

rotation turntable button

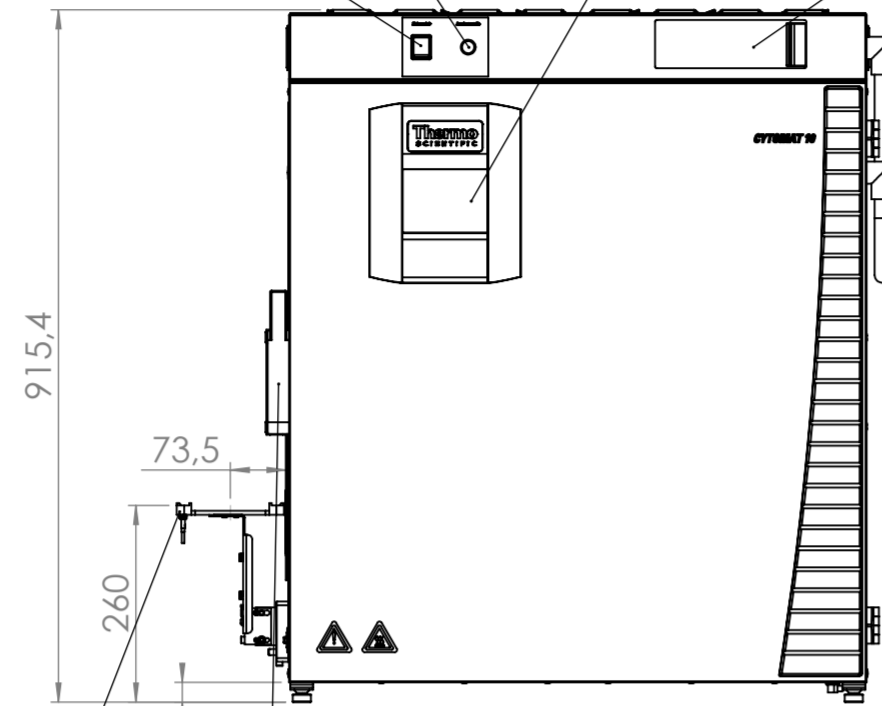
mains switch

operation panel

door for water canister

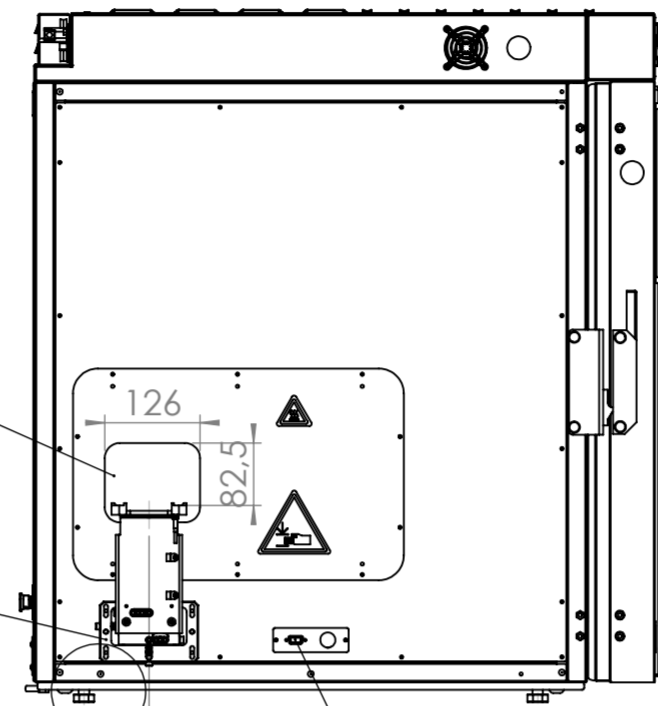
transfer station

door handle



automatic gate

adjustment head



N2/O2 connection (option)

air filter

water pump

water filter

over pressure opening

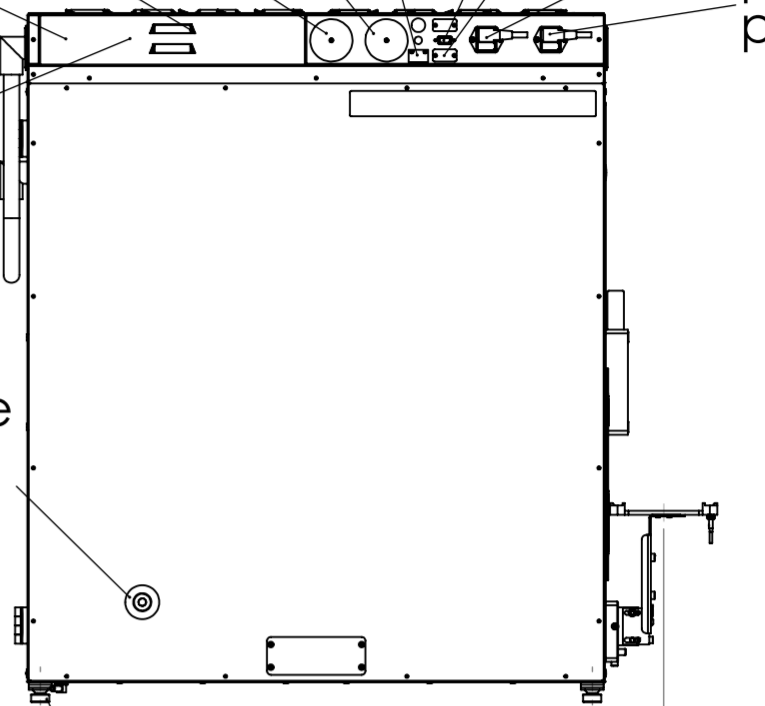
connection to plate detection sensor

CO2 connection alarm contact RS232 PSS

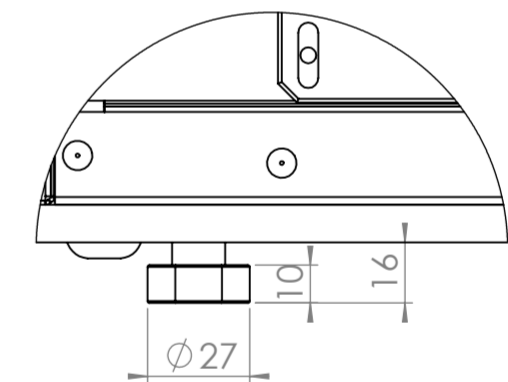
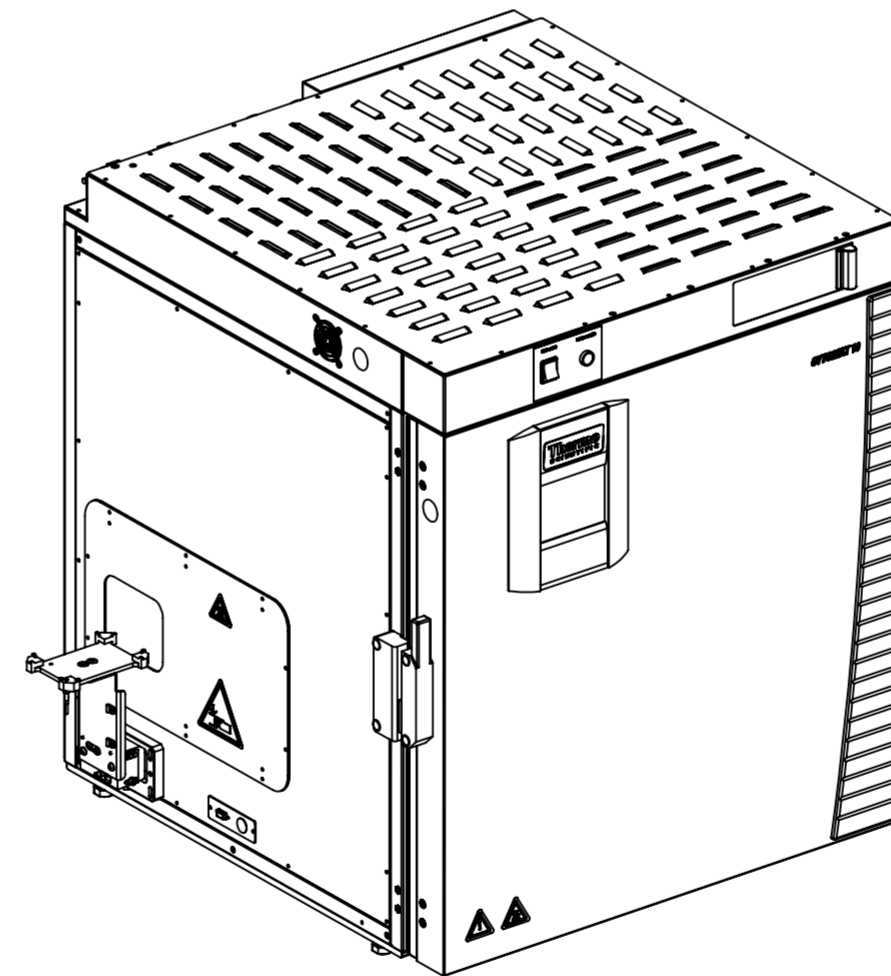
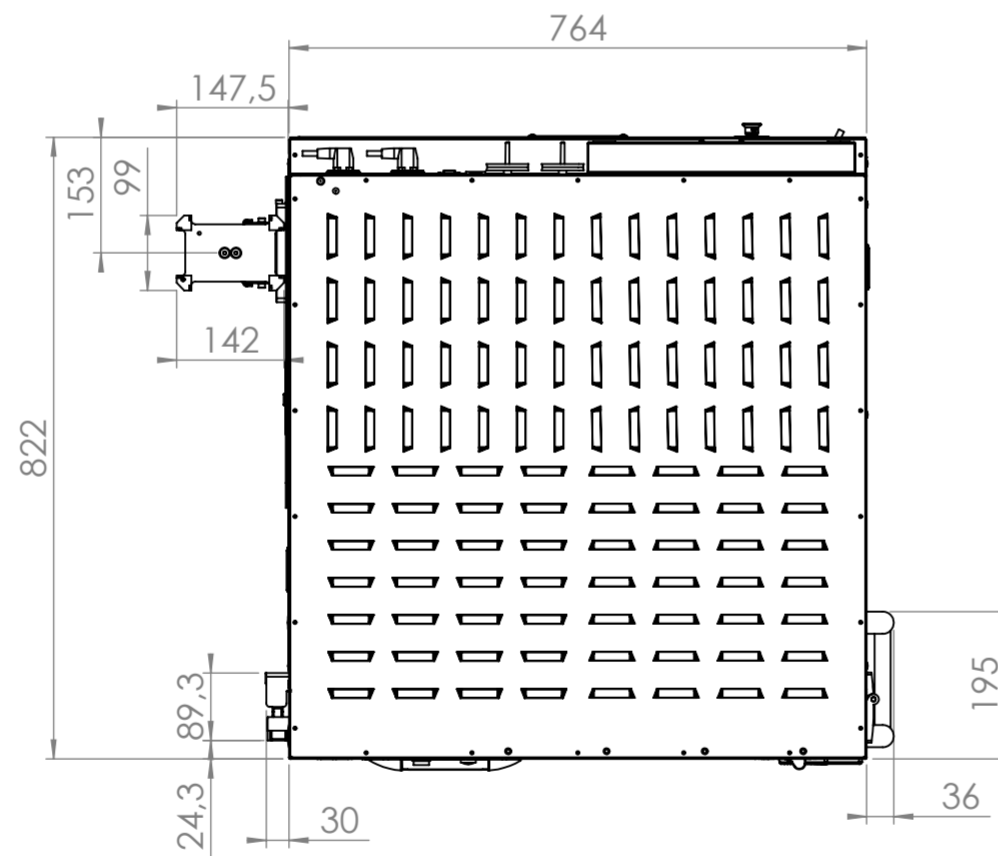
RS232 incubator

plug socket heaters

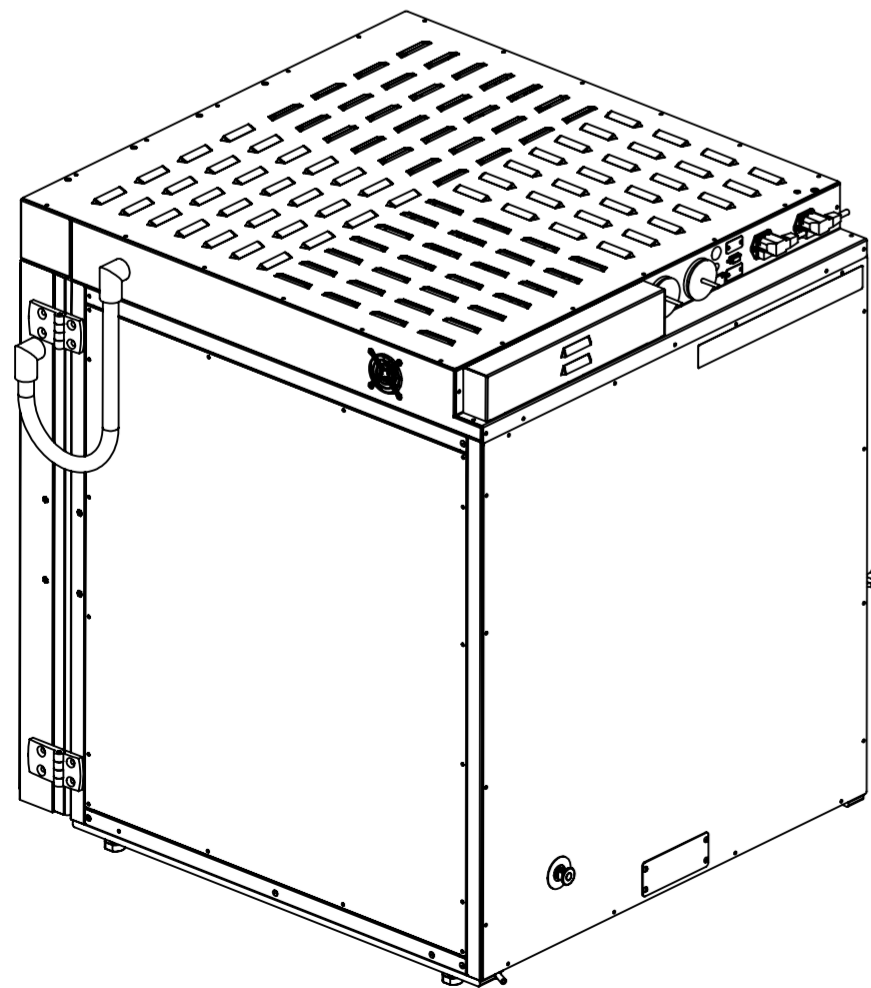
plug socket pss



adjustment feet



A (1:2)



Cytomat 5 with standard transfer station

☐ = Maße geprüft und protokolliert / Dimensions checked a. locked

Gewicht:

Revision	Änderung / ECR No.	Datum / Date	An-Name / Ch-name	Datum / Date	Pr-Name / Ck-name	Datum / Date	Fg-Name / Ap-name	Maßstab / scale	Weitergabe sowie Vervielfältigung dieser Unterlage, Verwertung und Mitteilung ihres Inhalts sind nur mit unserer ausdrücklichen Zustimmung gestattet. Alle Rechte für den Fall der Patenterteilung, oder Gebrauchsmuster-Eintragung vorbehalten./ Copying of this document and its transmitting to third parties as well as revelation of its contents, its subject to our consent. All rights reserved. Thermo Fisher Scientific	Modellname: FILE-1605-555249
Erstellt / Created		04 Aug 16	Chr.Kern					1:10		Modellrevision:
Geprüft / Checked								Kopie kann vom Maßstab abweichen / Copy may be not to scale		Metric system ISO 5456-2
Freigabe Serie / Approval series										
Allgemeintoleranzen für Form und Lage / general tolerances for features		ISO 2768 - m K		Werkstoff, Halbzeug /Material, semifinished part		CYTOMAT 5 L1 STANDARD TRANSFER STATION		PDM Nr. / PDM No. FILE-1608-561752		ERP Zeichnungs Nr. / ERP Drawing No. Revision

Konform zu TFS TL 50142692  
Comply with TFS TS 50142692

ISO-System f. Grenzmaße und Passungen / ISO-system o. limit dimension and fits DIN ISO 286. Oberflächenbeschaffenheit / Surface finish according DIN EN ISO 1302. Tolerierung / Tolerance according ISO 8015. Werkstückkanten / Work piece edges DIN ISO 13715.

Format / Size A2

**Thermo Fisher SCIENTIFIC**

CYTOMAT 5 L1 STANDARD TRANSFER STATION

CYTOMAT 5 L1 STANDARD TRANSFER STATION

PDM Nr. / PDM No. FILE-1608-561752

50152560 -

Blatt/Sheet 1 /