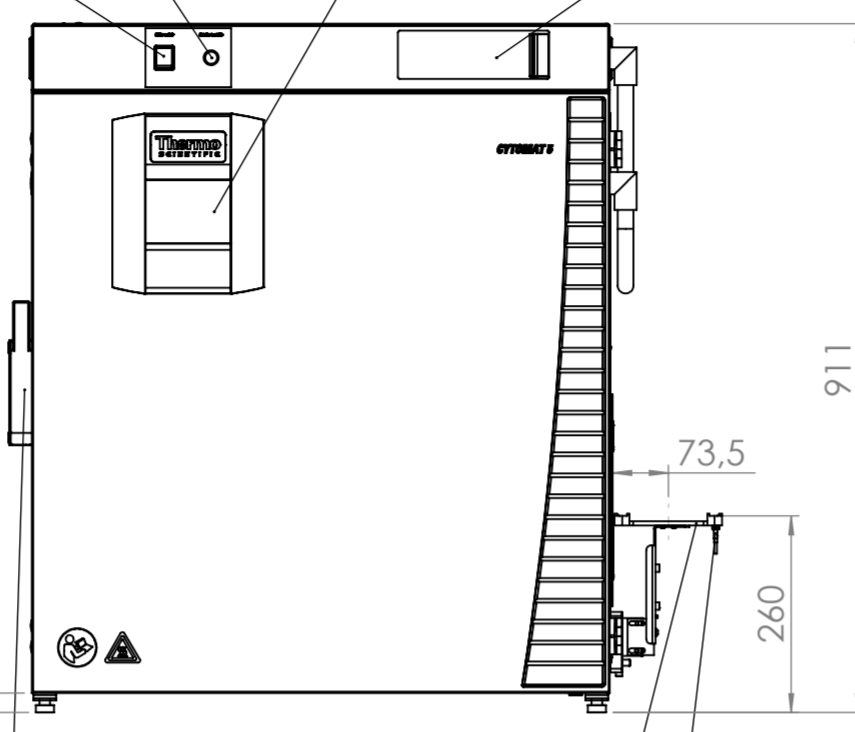
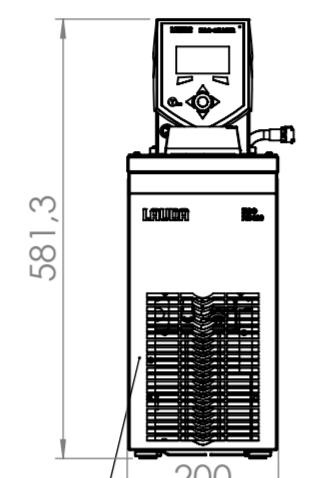


rotation turntable button  
 mains switch  
 operation panel  
 door for water tank

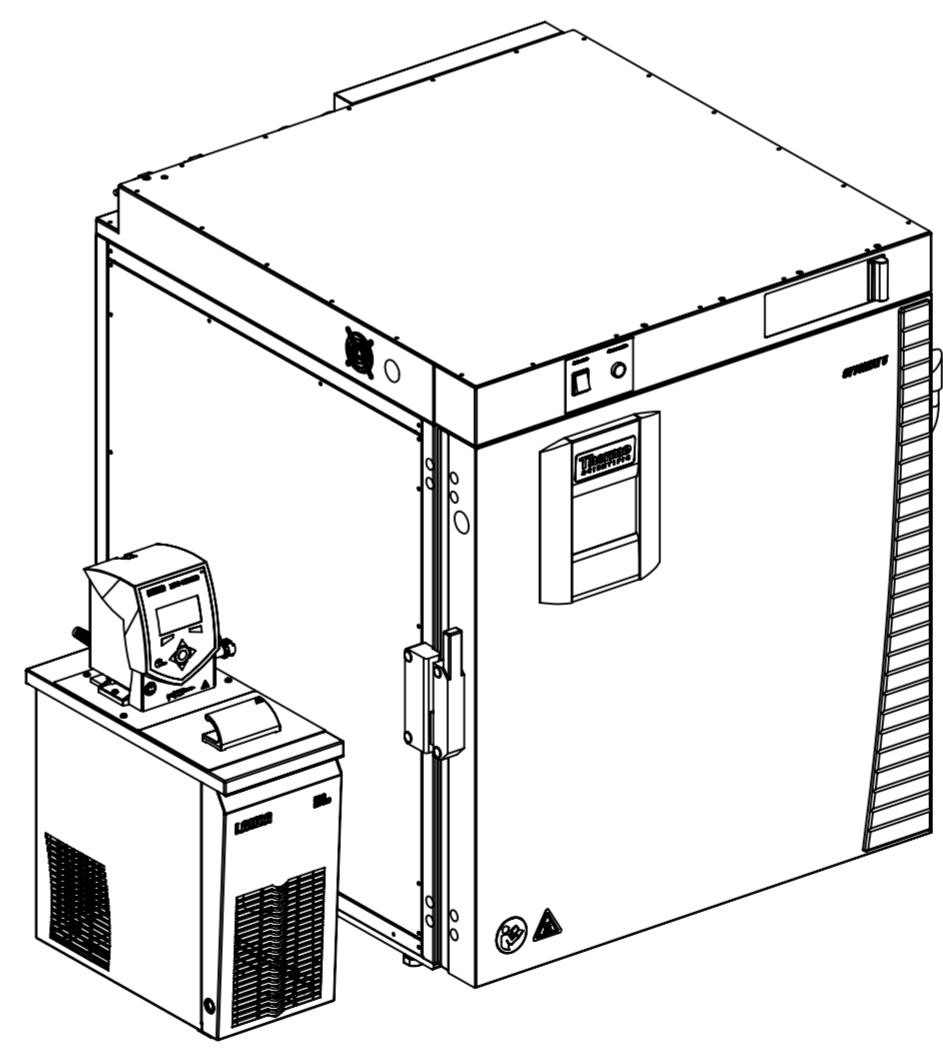
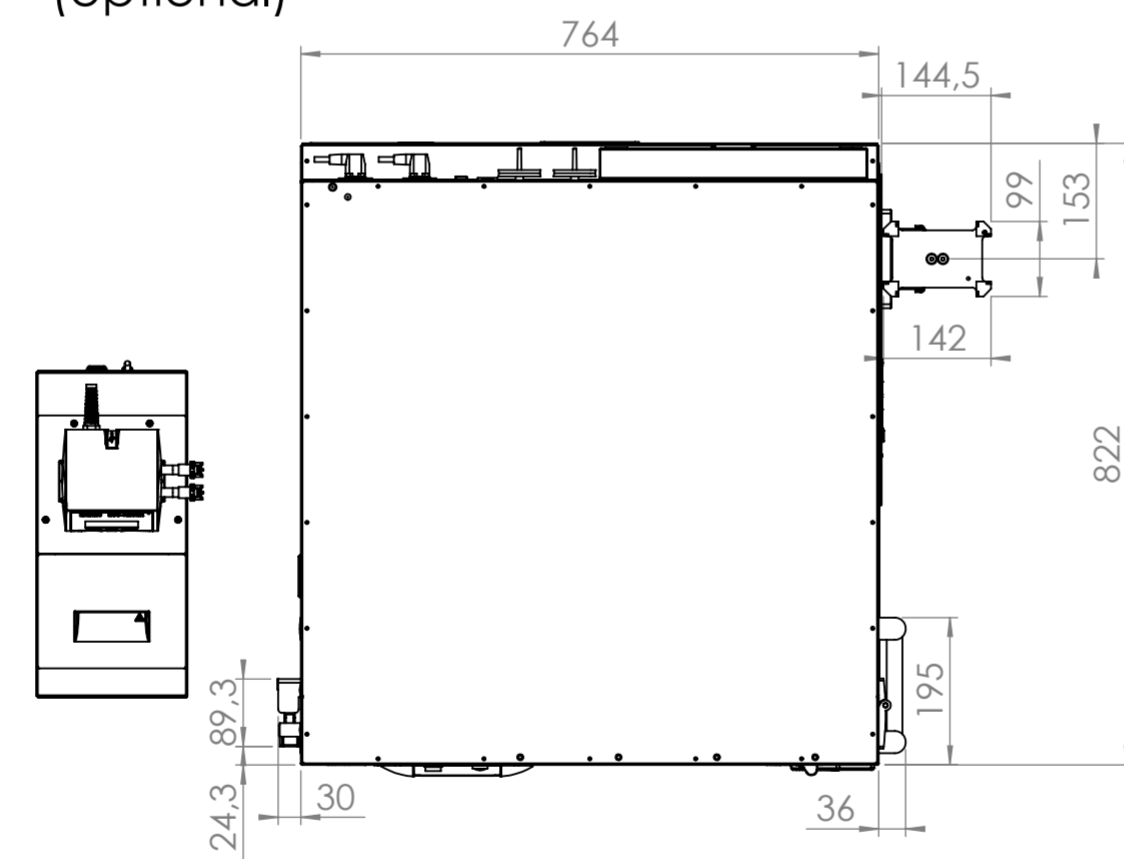
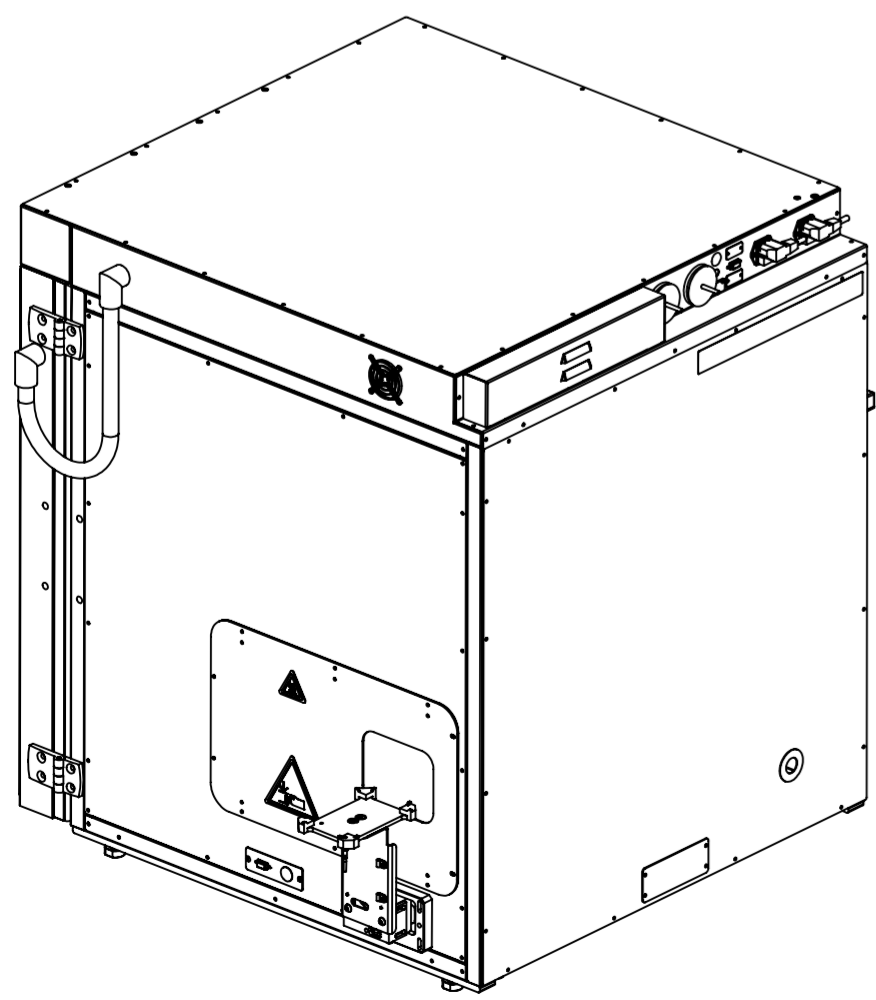
automatic gate adjustment head



door handle  
 transfer station  
 plate detection sensor

connection to plate detection sensor

external thermostat with 2m connection hoses (optional)

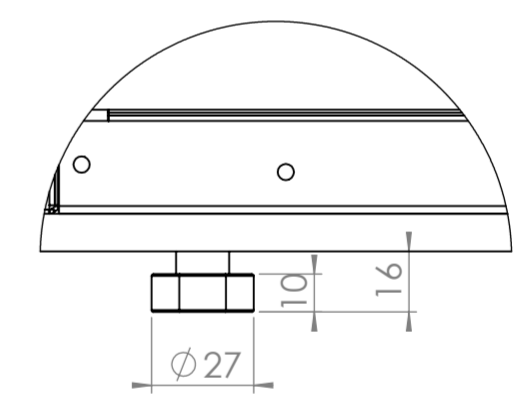
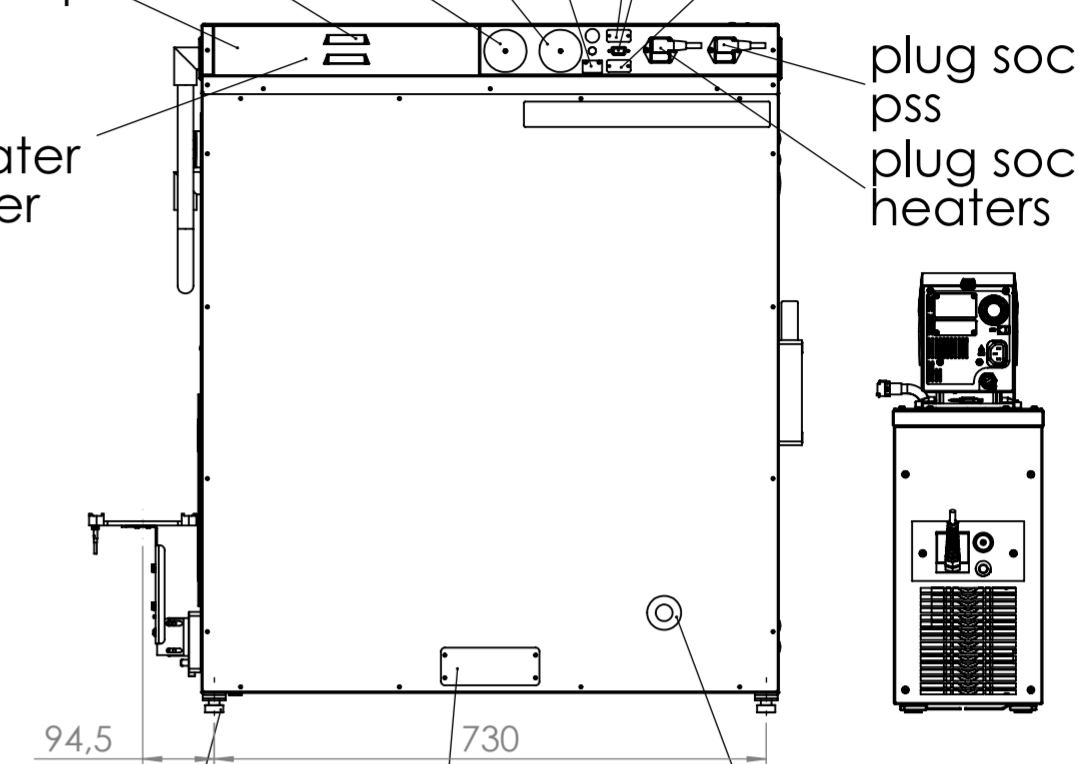


CO2 connection alarm contact 2. Interface (optional)  
 N2/O2 connection (option)  
 air filter  
 water pump  
 RS232 PSS/Incubator (optional)  
 RS232 external thermostat (optional)  
 plug socket pss  
 plug socket heaters

water filter

adjustment feet  
 connection for external thermostat (optional)

over pressure opening



A (1:2)

Cytomat 5 R4 with standard transfer station

<p>○ = Maße geprüft und protokolliert/ Dimensions checked a. locked</p> <table border="1"> <thead> <tr> <th>Revision</th> <th>Änderung / ECR No.</th> <th>Datum / Date</th> <th>An-Nr. / Ch-name</th> <th>Datum / Date</th> <th>Pr-Nr. / Ck-name</th> <th>Datum / Date</th> <th>Fg-Nr. / Ap-name</th> </tr> </thead> <tbody> <tr> <td>Erstellt / Created</td> <td></td> <td>31 Oct 2019</td> <td>J.Blum</td> <td></td> <td></td> <td></td> <td></td> </tr> <tr> <td>Geprüft / Checked</td> <td></td> <td>31 Oct 2019</td> <td>Chr.Kern</td> <td></td> <td></td> <td></td> <td></td> </tr> <tr> <td>Freigabe Serie / Approval series</td> <td></td> <td>31 Oct 2019</td> <td>Chr.Kern</td> <td></td> <td></td> <td></td> <td></td> </tr> </tbody> </table>							Revision	Änderung / ECR No.	Datum / Date	An-Nr. / Ch-name	Datum / Date	Pr-Nr. / Ck-name	Datum / Date	Fg-Nr. / Ap-name	Erstellt / Created		31 Oct 2019	J.Blum					Geprüft / Checked		31 Oct 2019	Chr.Kern					Freigabe Serie / Approval series		31 Oct 2019	Chr.Kern					<p>Maßstab / scale  <b>1:10</b></p> <p>Kopie kann vom Maßstab abweichen / Copy may be not to scale</p>	<p>Weitergabe sowie Vervielfältigung dieser Unterlage, Verwertung und Mitteilung ihres Inhalts sind nur mit unserer ausdrücklichen Zustimmung gestattet. Alle Rechte für den Fall der Patenterteilung, oder Gebrauchsmuster-Eintragung vorbehalten./      Copying of this document and its transmitting to third parties as well as revelation of its contents, its subject to our consent. All rights reserved.      Thermo Fisher Scientific</p>	<p>Modellname:  <b>FILE-1909-724806</b></p> <p>Modellrevision:      -</p> <p>Metric system      ISO 5456-2</p>
Revision	Änderung / ECR No.	Datum / Date	An-Nr. / Ch-name	Datum / Date	Pr-Nr. / Ck-name	Datum / Date	Fg-Nr. / Ap-name																																		
Erstellt / Created		31 Oct 2019	J.Blum																																						
Geprüft / Checked		31 Oct 2019	Chr.Kern																																						
Freigabe Serie / Approval series		31 Oct 2019	Chr.Kern																																						
<p>ISO-System f. Grenzmaße und Passungen/ ISO-system o. limit dimension and fits DIN ISO 286. Oberflächenbeschaffenheit/ Surface finish according DIN EN ISO 1302.</p> <p>Tolerierung / Tolerance according ISO 8015.          Werkstückkanten/ Work piece edges DIN ISO 13715.</p>							<p>Format/ Size  <b>A2</b></p>	<p>Benennung, Typ/ Description, typ  <b>DIM_CYT5_R4_STD</b>  <b>DIM_CYT5_R4_STD</b></p>	<p>PDM Nr. / PDM No.  <b>FILE-1910-728567</b></p>	<p>ERP Zeichnungs Nr. / ERP Drawing No. Revision  <b>50161710-</b></p>	<p>Blatt/Sheet  <b>1 /</b></p>																														
<p>Konform zu TFS TL 50142692          Comply with TFS TS 50142692</p>							<p><b>Thermo Fisher SCIENTIFIC</b></p>	<p><b>50161710-</b></p>			<p><b>1 /</b></p>																														

Nennmaßbereich/nominal size range	> 0,5	> 3,0	> 6,0	> 30	> 120	> 400	> 1000
Toleranzklasse / tolerance class	≤ 3,0	≤ 6,0	≤ 30,0	≤ 120	≤ 400	≤ 1000	≤ 2000
fein / fine	±0,05	±0,05	±0,1	±0,15	±0,2	±0,3	±0,5
mittel / medium	±0,1	±0,1	±0,2	±0,3	±0,5	±0,8	±1,2
grob / course	±0,2	±0,3	±0,5	±0,8	±1,2	±2,0	±3,0