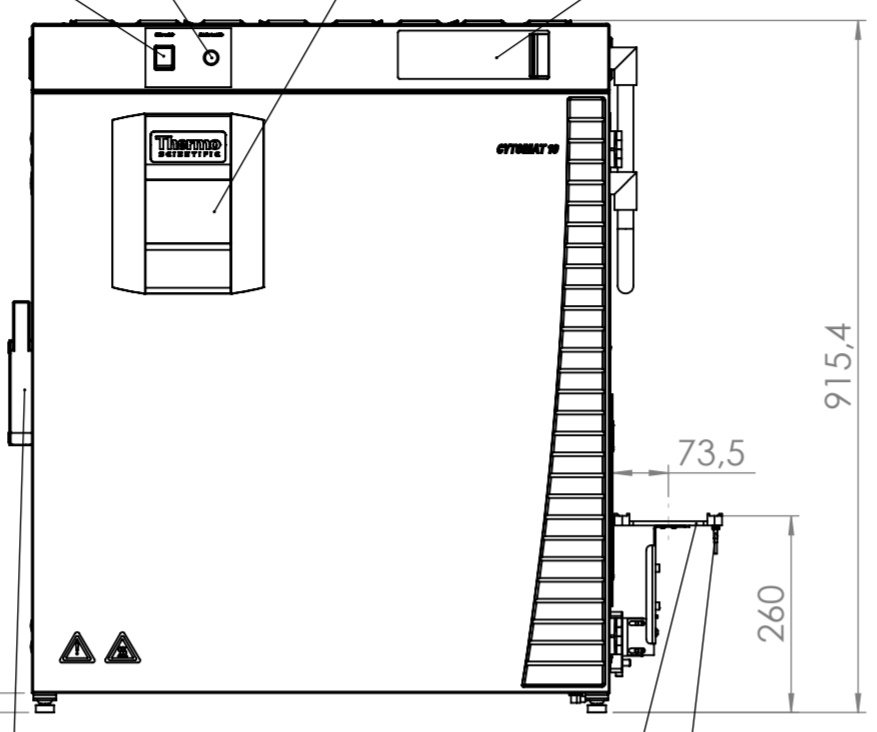
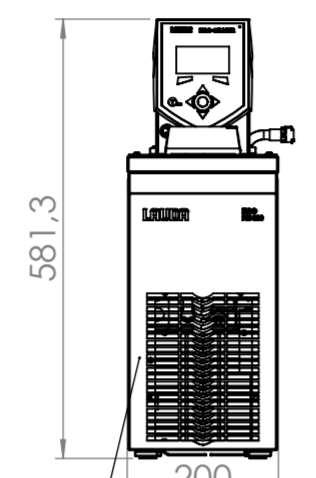


rotation turntable button
 mains switch
 operation panel
 door for water tank

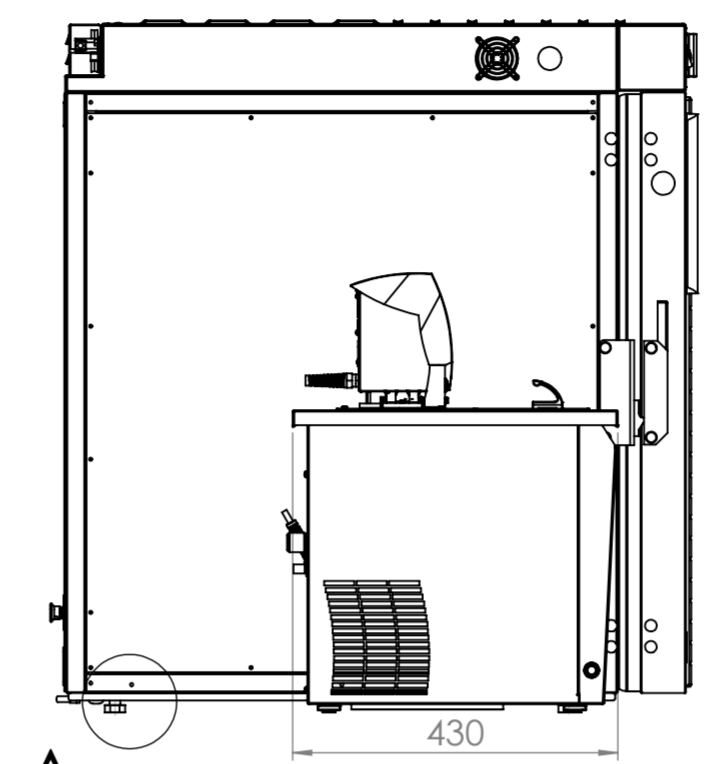
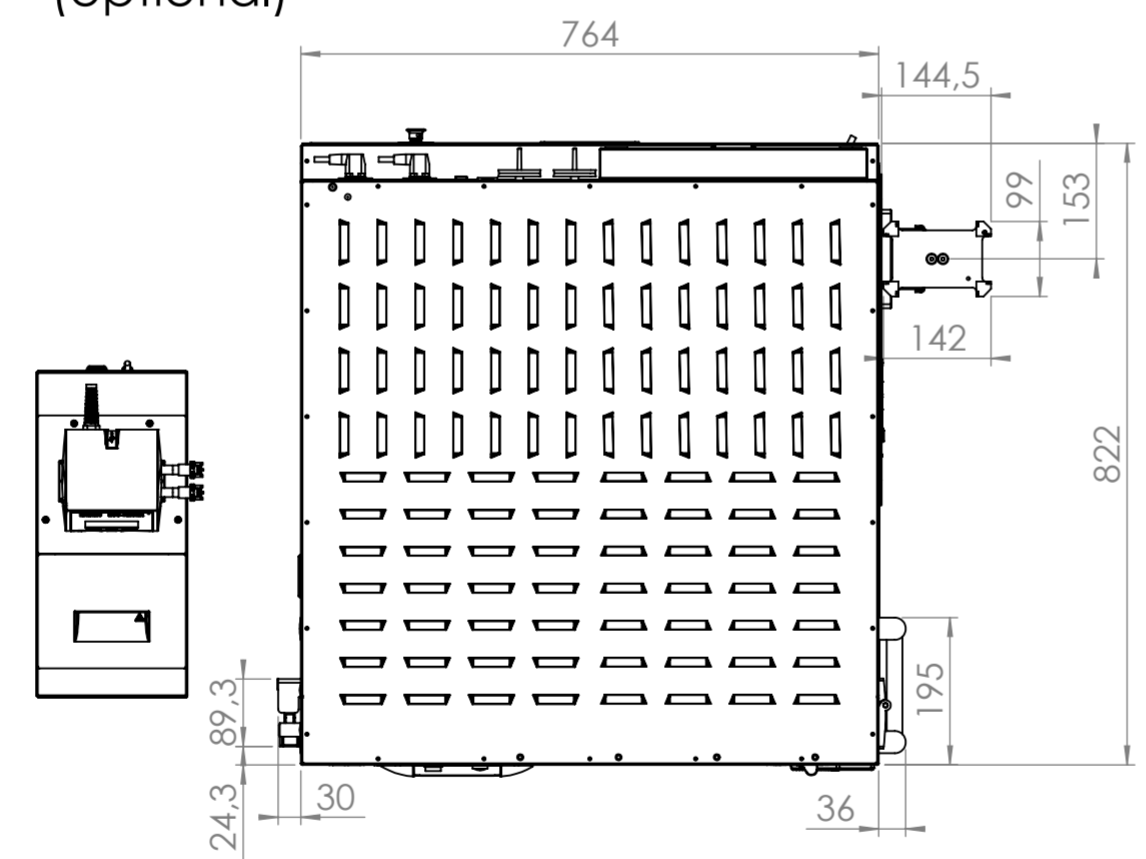
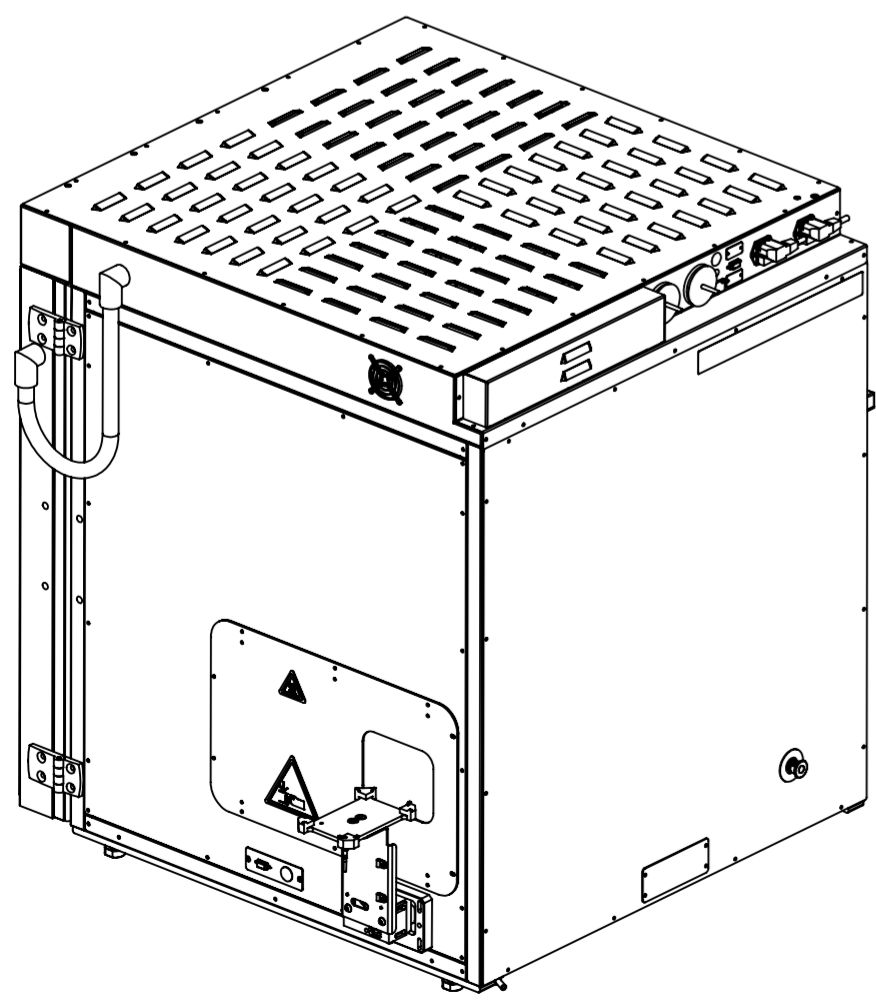
automatic gate adjustment head



door handle
 transfer station
 plate detection sensor

connection to plate detection sensor

external thermostat with 2m connection hoses (optional)

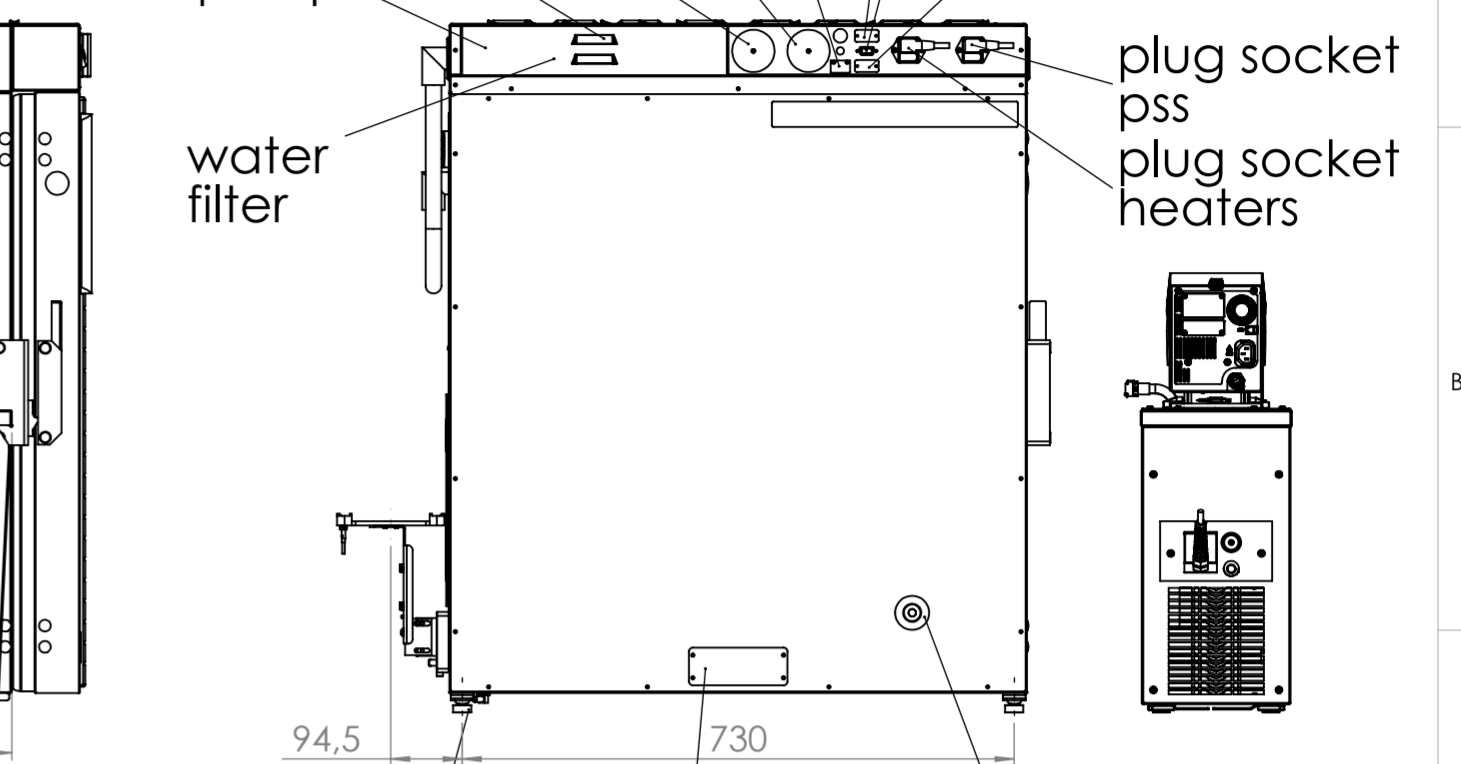


water pump

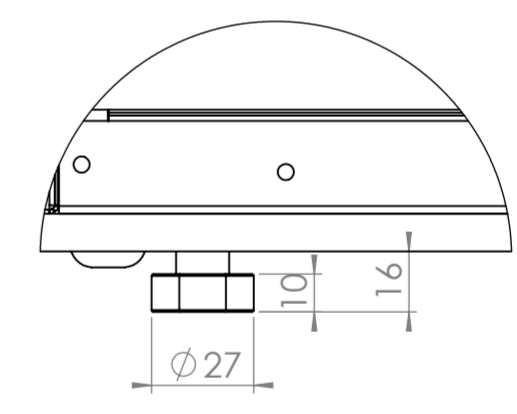
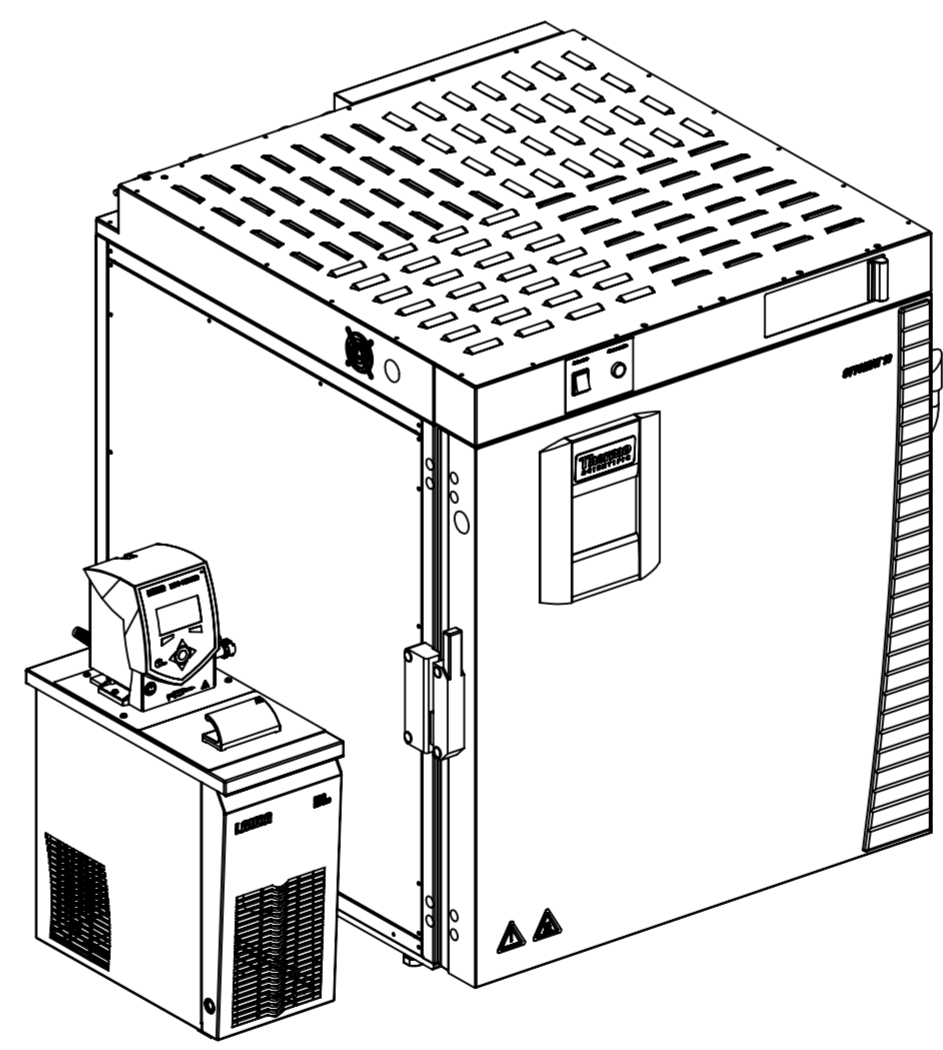
water filter

A

CO2 connection alarm contact 2. Interface (optional)
 N2/O2 connection (option)
 air filter
 RS232 PSS/Incubator
 RS232 external thermostat (optional)
 plug socket pss
 plug socket heaters



adjustment feet
 connection for external thermostat (optional)
 over pressure opening



A (1:2)

Cytomat 10 R4 with standard transfer station

A		Change	29 Nov 16	DELSB-CKe	29 Nov 16	DELSB-NG	-	-	Maßstab / scale	1:10	Weitergabe sowie Vervielfältigung dieser Unterlage, Verwertung und Mitteilung ihres Inhalts sind nur mit unserer ausdrücklichen Zustimmung gestattet. Alle Rechte für den Fall der Patenterteilung, oder Gebrauchsmuster-Eintragung vorbehalten./ Copying of this document and its transmitting to third parties as well as revelation of its contents, its subject to our consent. All rights reserved. Thermo Fisher Scientific	Modellname: FILE-1610-565975
Revision	Änderung / ECR No.	Datum / Date	Är-Name/ Ch-name	Datum / Date	Pr-Name/ Ck-name	Datum / Date	Fg-Name/ Ap-name	Kopie kann vom Maßstab abweichen/ Copy may be not to scale		Modellrevision:	Metric system ISO 5456-2	
Erstellt/ Created		21 Okt 14	Chr.Kern		Bauteil: staub-, span- und fettfrei/ Component: free of dust, swarf and fat			Oberfläche / Material surface				
Geprüft/ Checked		16 Dez 14	A.Eimecke		Werkstoff, Halbzeug /Material, semifinished part							
Freigabe Serie/ Approval series					Allgemeintoleranzen für Form und Lage/ general tolerances for features							
ISO-System f. Grenzmaße und Passungen/ ISO- system o. limit dimension and fits DIN ISO 286. Oberflächenbeschaffenheit/ Surface finish according DIN EN ISO 1302.		Tolerierung / Tolerance according ISO 8015. Werkstückkanten/ Work piece edges DIN ISO 13715.		Format/ Size		A2		Benennung, Typ/ Description, typ		DIM_CYT10_R4_STD DIM_CYT10_R4_STD		
Nennmaßbereich/nominal size range		Toleranzklasse / tolerance class		ISO-System f. Grenzmaße und Passungen/ ISO- system o. limit dimension and fits DIN ISO 286. Oberflächenbeschaffenheit/ Surface finish according DIN EN ISO 1302.		Tolerierung / Tolerance according ISO 8015. Werkstückkanten/ Work piece edges DIN ISO 13715.		Format/ Size		A2		
> 0,5	> 3,0	> 6,0	> 30	> 120	> 400	> 1000	> 2000	PDM Nr. / PDM No.		FILE-1410-495722		
≤ 3,0	≤ 6,0	≤ 30,0	≤ 120	≤ 400	≤ 1000	≤ 2000	≤ 2000	ERP Zeichnungs Nr. / ERP Drawing No.		Revision		
fein / fine	±0,05	±0,05	±0,1	±0,15	±0,2	±0,3	±0,5	Blatt/Sheet		1 /		
mittel / medium	±0,1	±0,1	±0,2	±0,3	±0,5	±0,8	±1,2	ThermoFisher SCIENTIFIC		50146411 A		
grob / course	±0,2	±0,3	±0,5	±0,8	±1,2	±2,0	±3,0	SolidWorks Ersteller: Letzte Speicherung:nikolai.graf				