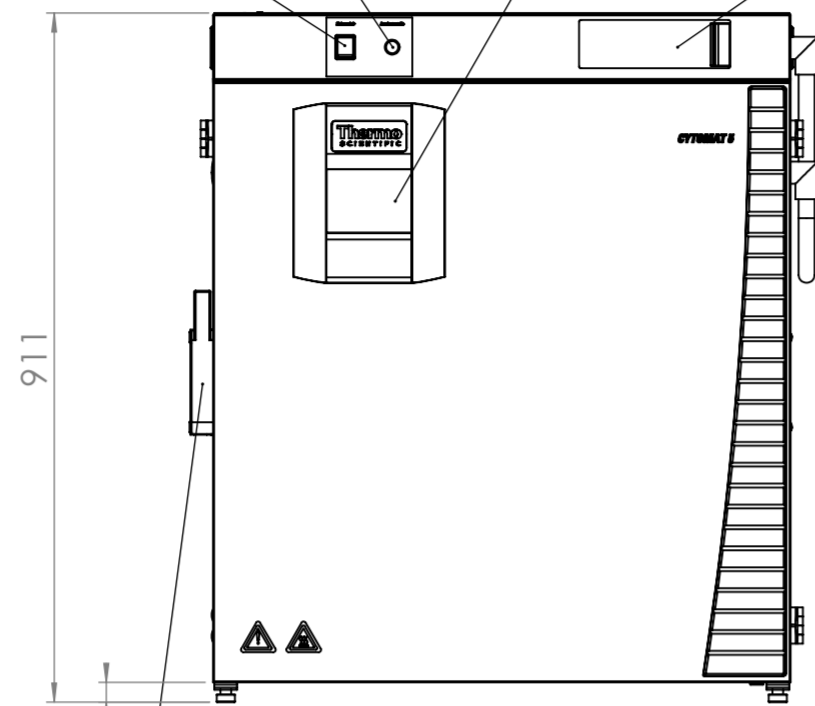


rotation turntable button

mains switch

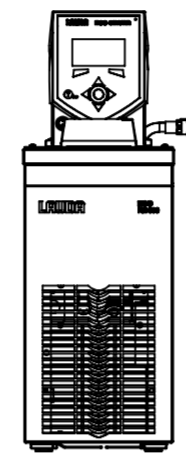
operation panel

door for water canister

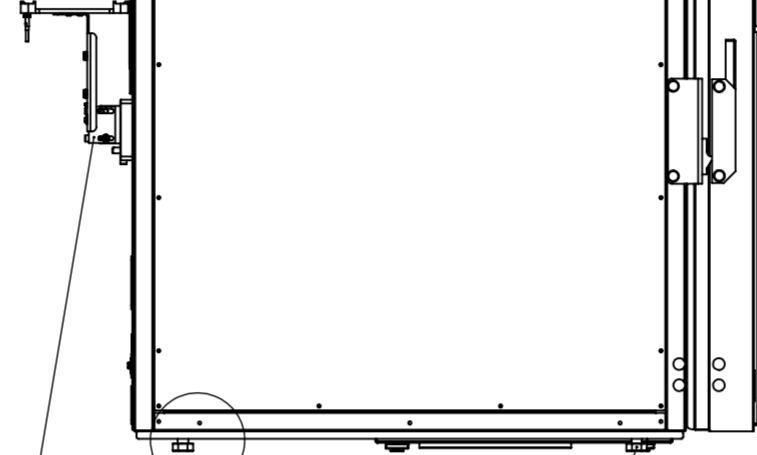


door handle

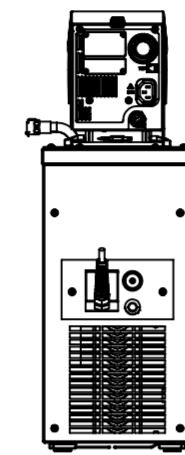
transfer station



adjustment head



adjustment feet



water filter

water pump

N2/O2 connection (option)

air filter

CO2 connection

alarm contact

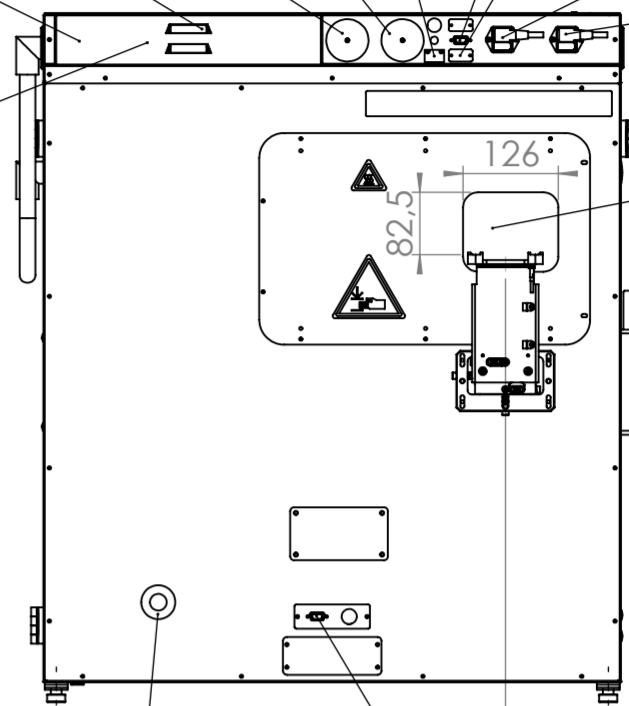
RS232 PSS

RS232 incubator

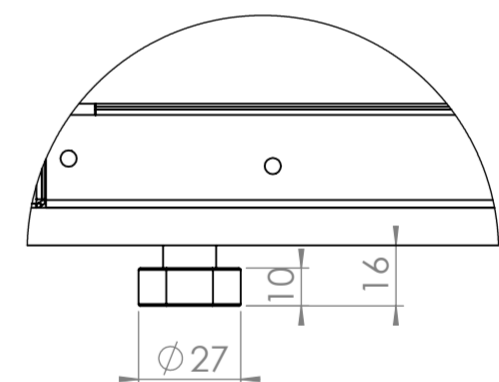
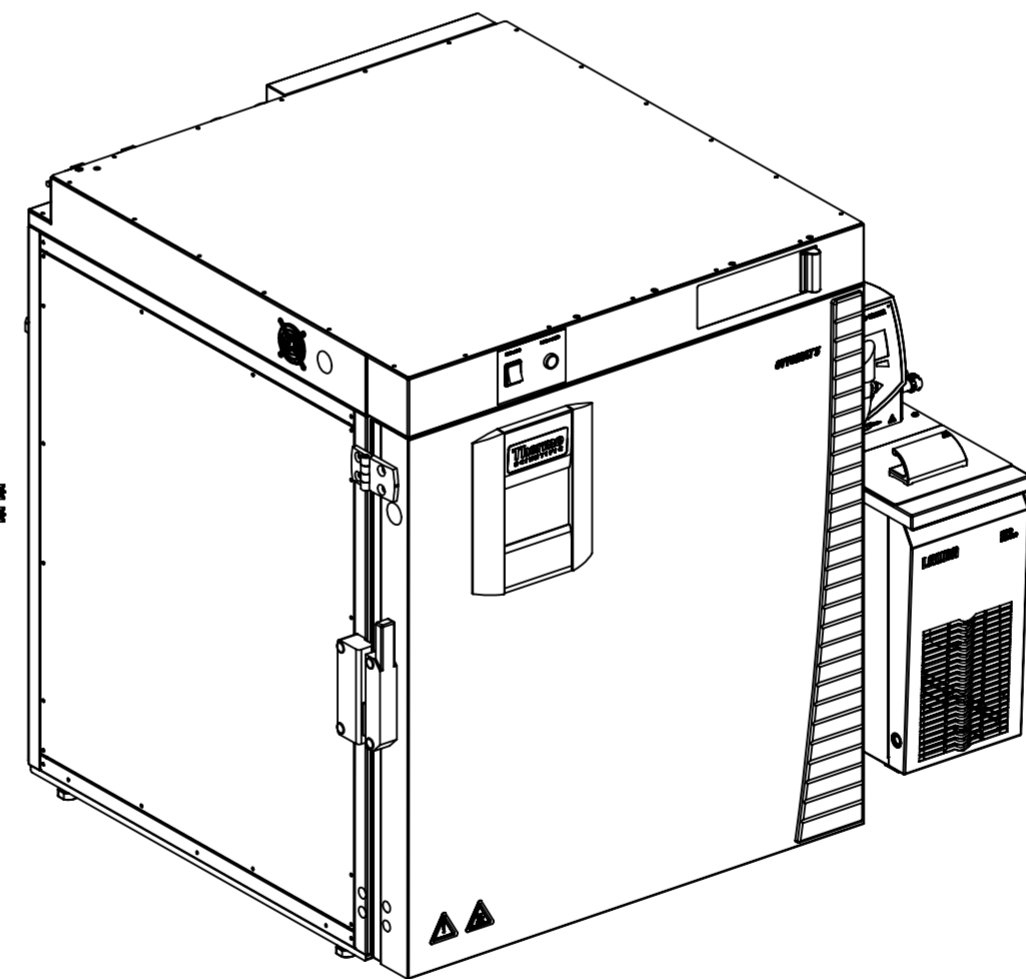
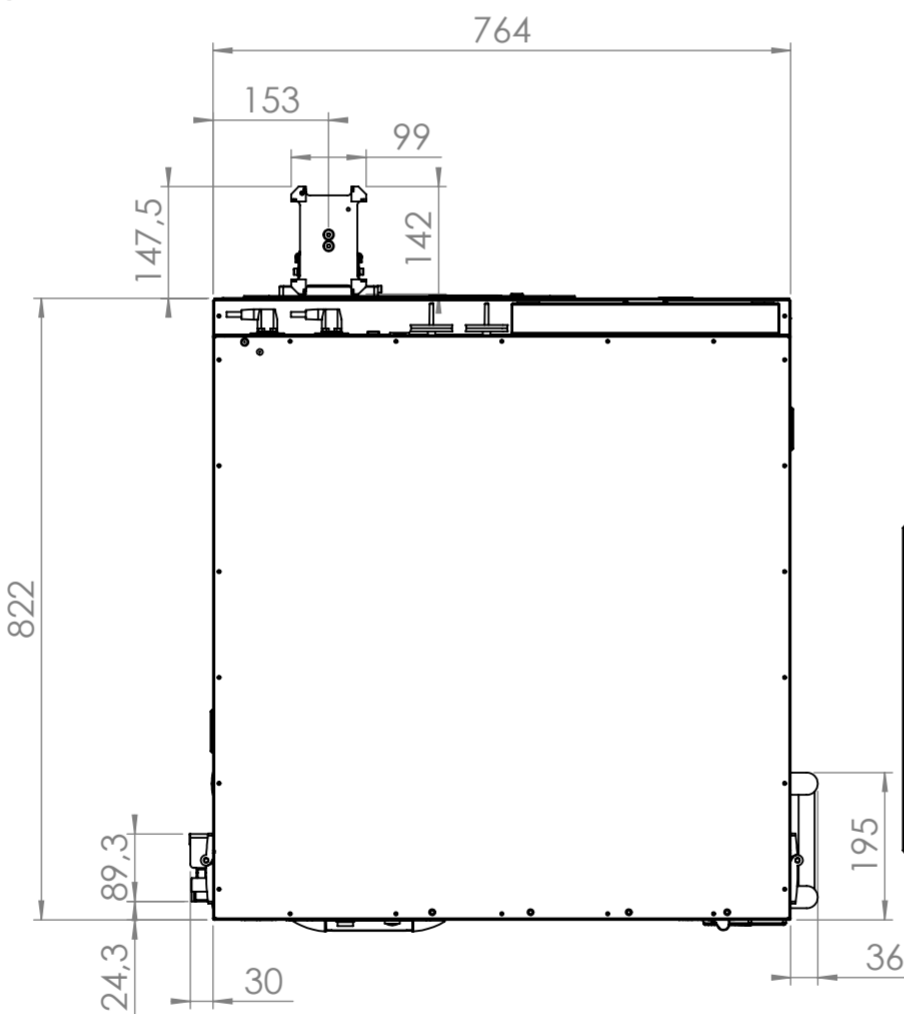
plug socket heaters

plug socket pss

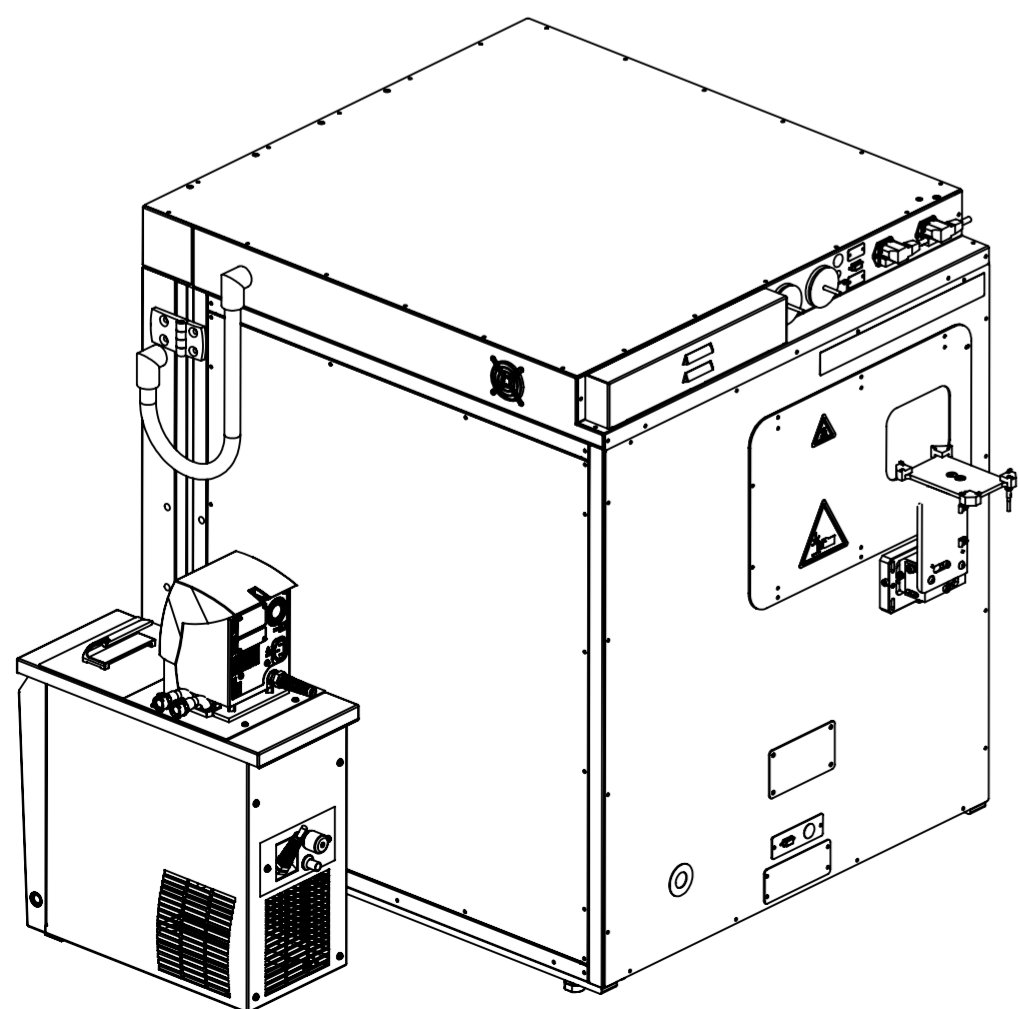
automatic gate



connection to plate detection sensor



A (1:2)



Cytomat 5 with standard transfer station

⊖ = Maße geprüft und protokolliert/ Dimensions checked a. locked

Gewicht:

| Revision | Änderung / ECR No. | Datum / Date | An-Nr. / Ch-name | Datum / Date | Pr-Nr. / Ck-name | Datum / Date | Fg-Nr. / Ap-name | Maßstab / scale | Weitergabe sowie Vervielfältigung dieser Unterlage, Verwertung und Mitteilung ihres Inhalts sind nur mit unserer ausdrücklichen Zustimmung gestattet. Alle Rechte für den Fall der Patenterteilung, oder Gebrauchsmuster-Eintragung vorbehalten./ Copying of this document and its transmitting to third parties as well as revelation of its contents, its subject to our consent. All rights reserved. Thermo Fisher Scientific | Modellname: FILE-1801-695695 |
|--|--------------------|--------------|------------------|--------------|------------------|--------------|------------------|--|---|------------------------------|
| Erstellt/ Created | | 07 Mar 2018 | J.Blum | | | | | 1:10 | | |
| Geprüft/ Checked | | 08 Mar 2018 | Chr.Kern | | | | | Kopie kann vom Maßstab abweichen/ Copy may be not to scale | | |
| Freigabe Serie/ Approval series | | 08 Mar 2018 | Chr.Kern | | | | | | | |
| Allgemeintoleranzen für Form und Lage/ general tolerances for features | | | | | ISO 2768 - m K | | | | | |

Konform zu TFS TL 50142692
Comply with TFS TS 50142692

| Nennmaßbereich/nominal size range | Toleranzklasse / tolerance class | > 0,5 | > 3,0 | > 6,0 | > 30 | > 120 | > 400 | > 1000 |
|-----------------------------------|----------------------------------|-------|-------|-------|------|-------|-------|--------|
| fein / fine | ±0,05 | ±0,05 | ±0,1 | ±0,15 | ±0,2 | ±0,3 | ±0,5 | ±0,8 |
| mittel / medium | ±0,1 | ±0,1 | ±0,2 | ±0,3 | ±0,5 | ±0,8 | ±1,2 | ±2,0 |
| grob / course | ±0,2 | ±0,3 | ±0,5 | ±0,8 | ±1,2 | ±2,0 | ±3,0 | |

ISO-System f. Grenzmaße und Passungen/ ISO-system o. limit dimension and fits DIN ISO 286. Oberflächenbeschaffenheit/ Surface finish according DIN EN ISO 1302. Tolerierung / Tolerance according ISO 8015. Werkstückkanten/ Work piece edges DIN ISO 13715.

Format/ Size
A2
ThermoFisher SCIENTIFIC

DIM_CYT5_B3_STD
DIM_CYT5_B3_STD

PDM Nr. / PDM No.
FILE-1608-561599

ERP Zeichnungs Nr. / ERP Drawing No. Revision

Blatt/Sheet

50152539 -

1 /