



thermoscientific

Vanquish

Access 分流进样器

操作手册

4821.9201-ZH 修订版 1.0

• 2024 年 5 月

ThermoFisher
SCIENTIFIC

版权所有©2024 Thermo Fisher Scientific Inc. 保留所有权利。

原版操作手册译文

此版本手册中的硬件描述是指设备： VA-A12-A-02。

商标

除非另有说明，所有商标是 Thermo Fisher Scientific 及其子公司的资产。

Acrobat、Adobe 和 Adobe Reader 是 Adobe Systems Incorporated 的商标。

Flexelene 是 Eldon James Corporation 的商标。

Microsoft 和 Windows 是 Microsoft Corporation 的商标。

PharMed 是 Saint-Gobain Performance Plastics 的商标。

Torx 是 Acument Intellectual Properties, LLC. 的商标。

Viton 是 The Chemours Company 的商标。

免责声明

Thermo Fisher Scientific Inc. 为购买产品的客户提供本文档，供其在产品操作中使用。本文档受版权保护；严禁复制本文档或其任何部分，除非得到 Thermo Fisher Scientific Inc. 的书面授权。

本手册“按现状”提供。本手册内容可能由于未来修订而不时更改，恕不另行通知。

Thermo Fisher Scientific Inc. 不保证本文档完整、准确或全无错误。即使正确遵循了本文档所提供的信息，对于因使用本文档引起的任何错误、遗漏、损害或损失，Thermo Fisher Scientific Inc. 概不负责。

本文档不属于 Thermo Fisher Scientific Inc. 与购买者之间达成的销售合同。本文档不会以任何方式决定或修改任何销售条款和条件。对于两个文档之间的一切冲突信息，以销售条款和条件为准。

仅限印刷版手册

在德国采用环保工艺制造的 100% 无氯漂白高白纸印制，确保纸张印刷过程中的 CO₂ 排放为零。

制造商地址

Dionex Softron GmbH, Part of Thermo Fisher Scientific, Dornierstrasse 4, D-82110 Germering

联系我们

您可以通过浏览以下网站找到有关赛默飞世尔科技所有不同支持服务的信息：

<https://www.thermofisher.com/us/en/home/technical-resources/contact-us.html>

目录

1 使用本手册	11
1.1 关于本手册	12
1.2 约定	13
1.2.1 安全消息约定	13
1.2.2 特殊公告	13
1.2.3 录入约定	14
1.3 参考文档	15
2 安全	17
2.1 安全符号和提醒词语	18
2.1.1 本手册中的安全符号和提醒词语	18
2.1.2 遵循本手册	18
2.1.3 设备上的安全符号	19
2.1.4 铭牌	19
2.2 预期用途	20
2.3 安全注意事项	21
2.3.1 一般安全信息	21
2.3.2 人员资格	21
2.3.3 个人防护设备	22
2.3.4 电气安全注意事项	23
2.3.5 一般残留物危险	23
2.3.6 紧急情况	25
2.4 溶剂和添加剂信息	26
2.5 合规信息	27
3 设备概述	29
3.1 自动进样器功能	30
3.2 工作原理	31
3.3 内部部件	33
3.4 样本舱	35
3.4.1 样本舱恒温控制	35
3.4.2 旋转架	35
3.4.3 架类型识别	36

3.5	泄漏检测.....	38
3.6	操作.....	39
4	拆包.....	41
4.1	拆包.....	42
4.2	交付范围.....	44
5	安装.....	45
5.1	安装安全准则.....	46
5.2	安装设备.....	47
5.3	场地要求.....	49
5.3.1	电源规格.....	49
5.3.2	电源线.....	49
5.3.3	冷凝水.....	50
5.4	操作内部部件.....	51
5.5	设置硬件.....	52
5.5.1	系统组成.....	52
5.5.2	连接设备.....	53
5.5.3	连接电源线.....	54
5.6	设置流路连接.....	55
5.6.1	一般信息和准则.....	55
5.6.2	引导毛细管和管道穿过系统.....	56
5.6.3	连接接头、毛细管和管道.....	57
5.6.4	引导废液至废液容器.....	59
5.7	密封清洗系统.....	60
5.7.1	选择密封清洗液.....	60
5.7.2	设置密封清洗系统.....	61
5.8	针头清洗系统.....	68
5.8.1	选择针头清洗液.....	69
5.8.2	连接针头清洗液罐.....	69
5.9	进样阀.....	73
5.9.1	进样阀口分配.....	73
5.9.2	连接泵和自动进样器.....	74
5.9.3	连接柱温箱.....	75

5.10 保温环盖.....	76
5.10.1 移除保温环盖.....	77
5.10.2 安装保温环盖.....	78
5.11 开启设备.....	79
5.12 在软件中设置设备.....	80
6 操作.....	81
6.1 本章介绍.....	82
6.2 操作安全准则.....	83
6.3 一般准则.....	84
6.4 控制元件.....	85
6.4.1 控键.....	85
6.4.2 状态指示灯.....	87
6.5 电源开/关控制.....	88
6.6 样本舱恒温.....	89
6.7 载入旋转架.....	90
6.8 架型设置.....	93
6.9 同步进样时间与泵冲程.....	94
6.10 重要运行参数.....	95
6.11 关闭设备.....	99
6.11.1 短期停机（运行中断）.....	99
6.11.2 长期停机.....	99
6.11.3 长期停机后重启.....	101
7 维护和服务.....	103
7.1 维护和服务介绍.....	104
7.2 维护和服务安全准则.....	105
7.3 维护和服务一般规定.....	107
7.4 例行和预防性维护.....	108
7.4.1 维护计划.....	108
7.4.2 设备清洁或去污.....	108
7.4.3 Predictive Performance.....	110
7.5 维护之前.....	111
7.5.1 准备需维护的自动进样器.....	111
7.5.2 固定针头单元.....	111

7.6	针头清洗系统.....	112
7.6.1	针头清洗液指南.....	112
7.6.2	清洗针.....	113
7.6.3	更换针头清洗管路.....	114
7.7	密封清洗系统.....	120
7.7.1	更换密封清洗罐管路.....	121
7.7.2	更换计量装置头的密封清洗入口管路.....	123
7.7.3	更换密封清洗泵的密封清洗出口管路.....	125
7.7.4	重启密封清洗系统.....	126
7.8	样品管.....	128
7.8.1	更换样本环.....	128
7.8.2	完成样本环更换.....	130
7.9	更换针头单元和针座.....	132
7.10	计量装置头.....	136
7.10.1	断开和连接计量装置头毛细管.....	136
7.10.2	更换计量装置头.....	137
7.10.3	拆卸计量装置泵头时活塞卡住.....	139
7.11	进样阀.....	140
7.11.1	进样阀处理准则.....	140
7.11.2	检查进样阀是否泄漏.....	140
7.11.3	更换进样阀.....	141
7.12	排放泵管道.....	145
7.12.1	测试泵管道是否有堵塞.....	145
7.12.2	测试排放泵管道是否泄漏.....	146
7.12.3	更换排放泵管道.....	147
7.13	维护之后.....	149
7.13.1	维护后重新启动自动进样器.....	149
7.13.2	解锁针装置.....	149
7.14	更换主电源保险丝.....	151
7.15	更新设备固件.....	153
7.16	运输或邮寄设备.....	155
7.16.1	准备设备的运输.....	155
7.16.2	将设备运输到新地点.....	158
7.16.3	邮寄设备.....	158

7.17 更换滑入式模块	159
7.17.1 拆下滑入式模块	159
7.17.2 返回滑入式模块	160
7.17.3 安装滑入式模块	161
7.17.4 设置滑入式模块	163
8 故障排除	165
8.1 故障排除的一般信息	166
8.2 消息	168
8.3 运行问题	172
8.3.1 解决液体泄漏问题	172
8.3.2 解决自动进样器中的堵塞	172
8.3.3 其他运行问题	175
9 技术参数	177
9.1 性能规格	178
9.2 物理性能	180
10 配件、耗材和更换件	181
10.1 一般信息	182
10.2 可选配件	183
10.3 耗材和更换件	184
11 附录	187
11.1 合规信息	188
11.1.1 符合性声明	188
11.1.2 WEEE 合规	189
11.1.3 FCC 合规	189
11.1.4 手册发布历史记录	189
11.2 数字 I/O	190
索引	193

1 使用本手册

本章提供有关本手册、手册中所用约定以及手册之外可用参考文档的信息。

1.1 关于本手册

本手册描述了 Vanquish Access 设备的功能和工作原理，并提供了有关安装、设置、启动、关机、操作、维护和故障排除的说明。

本手册还含有安全消息、注意事项说明以及特殊注释。正确遵循这些要求可防止人员受伤、检测器损坏或数据丢失。

注意下列情况：

- 本手册中的示意图用于提供基本理解，可能与实际系统机型或部件不同。用户不能因本手册的示意图提出索赔。
- 在本手册中，自动进样器也被指为 *模块或设备*。

本手册中的描述假设设备是 Vanquish™ Access 系统的组成部分。

1.2 约定

本部分描述了本手册中所用的约定。

1.2.1 安全消息约定

本手册中的安全信息和注意事项说明具体编排如下：

- 适用于整个手册以及手册中全部程序的安全信息或注意事项说明并入“安全”章节。
- 适用于整个部分以及部分中多项程序的安全信息或注意事项说明在相应部分的开始位置显示。
- 仅适用于某部分或程序的安全信息在相应部分或程序中显示。它们的显示与正文的编排不同。

安全信息的前面通常有警示符号和/或警示词语。警示词语采用粗体大写字母。

确保理解并遵守本手册中的全部安全信息。

1.2.2 特殊公告

特殊公告和信息性说明在本手册中的显示与正文的编排不同。它们在文本框中显示，并跟随一个注释标签。标签文本采用粗体大写字母。

注释

突出显示用于防止设备损坏或测试结果无效的信息。

提示 突出显示可简化任务或优化设备性能的一般相关或帮助信息。

1.2.3 录入约定

下列录入约定适用于本手册中的描述：

数据输入与输出

下列内容以**粗体**类型显示：

- 通过键盘键入或使用鼠标选择的输入
- 在屏幕上单击的按钮
- 通过键盘键入的命令
- 诸如对话框、属性和参数等的名称

为力求简洁，较长的表达式和路径以缩略形式显示，例如：单击**文件 > 另存为**。

引用与消息

- 引用的其他文档显示为*斜体*。
- 屏幕上显示的消息采用引号标示。

视点

若无另行说明，则本手册中*左*和*右*说法始终是指人员面朝设备正面。

特别重要词语

特别重要词语在正文中以*斜体*表示。

电子版手册 (PDF)

电子版手册 (PDF) 中有很多链接，可通过这些链接跳转至手册的其他位置。具体包括：

- 目录条目
- 索引条目
- 交叉引用 (蓝色文本)

1.3 参考文档

除本操作手册之外，还可参考其他文档。

硬件文档

其他硬件文档包括下列内容：

- Vanquish Access 系统其他模块的*操作手册*
- *Vanquish Access 系统操作手册*
- *仪器安装操作手册*

Thermo Fisher Scientific 以 PDF（便携式文档格式）文件的形式提供最新版操作手册，您可以从我们的客户手册网站访问。若要打开和阅读 PDF 文件，需要 Adobe™ Reader™ 或 Adobe™ Acrobat™。

请访问以下网站：www.thermofisher.com/HPLCmanuals

软件文档

Thermo Scientific™ Dionex™ Chromeleon™ 7 色谱数据系统的软件文档包含以下内容：

- *Chromeleon™ 帮助与文档*
Chromeleon 帮助 提供了有关软件所有方面的大量信息与全面的参考资料。
- *Installation Guide*
有关设备安装和配置的基本信息请参考 *Installation Guide*。
- *Instrument Configuration Manager Help*
有关某设备的具体信息，请参阅 *Instrument Configuration Manager Help*。
- *Quick Start Guide*
有关用户界面主要元件以及最重要工作流程的逐步指南，请参阅 *Quick Start Guide*。
- *参考指南*
如需最重要工作流程的简明概览，请参阅 *参考指南*。

提示 *Chromeleon 帮助*和文档附于软件包装中。

第三方文档

另请参阅由第三方部件与材料制造商提供的用户文档，例如“安全数据表”(SDS)。

2 安全

本章提供常规和特定安全信息，并说明设备的预期用途。

2.1 安全符号和提醒词语

2.1.1 本手册中的安全符号和提醒词语

本手册中含有用于防止设备使用人员受伤的安全消息。

本手册包含下列安全符号和提醒词语：



始终留意安全信息。在进行操作之前一定要完全理解该信息并思考行动的后果。



小心

表示一种危险情况，若未能避免，将导致轻度或中度受伤。



警告

表示一种危险情况，若未能避免，将导致严重受伤。

2.1.2 遵循本手册

遵循下列说明：



- 在安装和操作设备之前，仔细阅读本手册，以便熟悉设备和本手册。手册中含有与用户安全、设备使用与养护有关的重要信息。
- 始终将手册存放在设备附近，以便随时参阅。
- 保存本手册，并交给任何后续的用户。



阅读、理解并遵守本手册中全部安全信息和注意事项说明。

2.1.3 设备上的安全符号

下表列出了设备或设备标签上的安全符号。遵循本手册中的安全公告，防止操作员受伤或设备损坏。

符号	描述
	表示有潜在危险。请参阅本手册，避免可能的人员受伤和/或设备损坏。
— ○	电源开启 电源关闭
~	表示交流电。
	表示有潜在夹伤危险。手要远离以避免伤到手。

2.1.4 铭牌

铭牌位于设备上的电气接口附近。铭牌上包含序列号、部件号、模块名称、版本号（如有）以及线路和保险丝额定值。

提示 设备泄漏盘上的附加类型标签，显示模块名称、序列号、部件号和版本号（如有）。为了便于说明设备，在与 Thermo Fisher Scientific 联系时准备好此标签上的信息。

2.2 预期用途

设备设计为 Vanquish Access 系统的一部分。

Vanquish Access 系统的预期用途是分析样本溶液中的化合物混合成分。

设备仅供合格人员在实验室环境中使用。

设备和 Vanquish Access 系统用作一般实验室设备 (GLE)。

并非为诊断之用而设计。

实验室规范

Thermo Fisher Scientific 建议使用 Vanquish Access 系统的实验室遵循 LC 分析的最佳方法。其中包括：

- 使用正确的标准
- 定期执行校准
- 制定系统所用耗材的存放寿命限制并严格遵守
- 根据实验室已通过的验证与有效的“实验室开发测试”方案运行系统

2.3 安全注意事项

2.3.1 一般安全信息

在设备安装、操作、故障排除、维护、关机和运输的全部阶段中，所有用户必须遵守本部分中的一般安全信息以及本手册其他位置的全部具体安全信息和危险预防声明。



如果未采用 Thermo Fisher Scientific 指定的方式使用设备，则设备提供的保护措施可能会受到影响。遵循下列说明：

- 仅在符合其技术规格时操作设备。
- 仅使用 Thermo Fisher Scientific 特别授权并认可的设备更换件和其他部件、选件和外设。
- 仅执行本操作手册和设备支持文档中描述的程序。逐步执行所有说明并使用针对该操作建议的工具。
- 仅在本手册有特别说明时，才能打开设备和其他部件的机柜。
- Thermo Fisher Scientific 对于因不当或错误使用设备引起的任何损害（无论严重或其他情况）概不负责。如果对正确使用有任何疑问，请在操作前联系 Thermo Fisher Scientific。

安全标准

本设备为安全等级一型仪器（配备了保护性接地端子）。设备依据国际安全标准生产和测试。

2.3.2 人员资格

遵守下列有关设备安装和/或操作的人员资格信息。



安装

仅允许训练有素的人员根据适用法规安装设备和建立电气连接。

- Thermo Fisher Scientific 建议始终由 Thermo Fisher Scientific 认证的服务人员执行安装（为简便起见，称为 Thermo Fisher Scientific 服务工程师）。
- 如果 Thermo Fisher Scientific 服务工程师以外的人员安装和设置该模块，则安装人员负责确保模块和系统的安全。



一般操作

设备仅为训练有素的合格人员在实验室环境内操作而设计。

所有用户必须了解设备与使用物质具有的危险。所有用户必须遵守相关“安全数据表”(SDS)。

2.3.3 个人防护设备

穿戴个人防护装备并遵照良好实验室规范，保护自己免受危险物质的影响。穿戴何种装备取决于相应的危险。欲知所用物质产生的危险及所需设备的信息，请参阅供货商提供的材料处理和安全数据表。



应在附近设立洗眼设施和水槽。如果任何物质接触您的皮肤或眼睛，则立即清洗受影响的区域并就医。

防护服

若要保护自己免受化学品飞溅、有害液体或其他污染的影响，穿戴相应的防护服，例如实验室制服。

护目镜

若要防止液体进入眼睛，穿戴相应的眼睛防护，例如带有侧挡的防护眼镜。如果液体可能飞溅，佩戴护目镜。

手套

若要保护自己免受有害液体的影响并避免维护或服务期间受伤，则穿戴适合的防护手套。

2.3.4 电气安全注意事项



警告—电击或设备受损

设备内存在高压，可能导致电击或设备受损。

- 切勿更改电气或接地连接。
- 如果怀疑存在任何类型的电气损坏，则断开电源线并联系 Thermo Fisher Scientific 技术支持部，寻求帮助。
- 切勿打开外壳或取下保护性面板，除非手册特别说明要如此操作。
- 切勿将流动相瓶放置在设备上面。液体可能会流入设备，与电子元件接触，造成短路。而是将流动相瓶放置在 Vanquish Access 系统提供的溶剂架中。

2.3.5 一般残留物危险

操作设备时注意下列一般性残留物危险：



警告—危险物质

溶剂、流动相、样本和试剂可能含有有毒、致癌、致突变、传染性或其他有害物质。处理这些物质可能会带来健康和安全风险。

- 确保知晓所用物质的全部属性。避免接触有害物质。如果不确定某物质，则作为潜在有害物质进行处理。
- 为应对危险，穿戴个人防护装备，并遵循良好实验室规范。
- 将物质的数量降低至样本分析所需的最低量。
- 避免在高于头部的高度处理溶剂罐。
- 切勿在可能易燃的环境中操作设备。
- 避免有害物质积聚。确保安装地点通风良好。
- 根据当地法规，以环保方式处置危险废物。遵守规定与已获得批准的废物处置计划。



警告—生物危险

生物危险材料，例如微生物、细胞培养基、组织、体液和其他生物介质可能传播传染性病毒。若要避免这些介质的传染：

- 假设所有生物物质至少有潜在传染性。
- 为应对危险，穿戴个人防护装备，并遵循良好实验室规范。
- 根据当地法规，以环保方式处置生物危险废物。遵守规定与已获得批准的废物处置计划。



警告—溶剂自燃

自燃温度低于 150 °C 的溶剂可能在接触热表面（例如，由于色谱系统中的泄漏）时引燃。

避免使用此类溶剂。



警告—危险蒸汽

流动相和样本可能含有易挥发或易燃的溶剂。处理这些物质可能会带来健康和安全风险。

- 避免此类物质积聚。确保安装地点通风良好。
- 避免明火及火花。
- 在存在易燃气体或烟雾时切勿操作设备。



警告—易燃和危险蒸汽

易燃或危险蒸汽可能会从密封不当的易燃或挥发性样本容器中逸出，并可能在自动进样器中累积。这会带来健康和安全风险并导致错误的结果。

- 仅使用通过盖子、密封垫或密封胶带实现气密性的试剂瓶或孔板。参考 Thermo Fisher Scientific 批准的最新容器列表。
- 使用前检查试剂瓶是否有裂纹或缺陷。切勿使用有裂纹或损坏的试剂瓶。

**小心—危险物质从 PEEK 毛细管泄漏**

系统中的一些毛细管由 PEEK 制成。酸性物质造成的膨胀或侵蚀可能导致 PEEK 毛细管开始泄漏或爆裂。某些化学品，例如氯仿 (CHCl₃)、二甲基亚砜 (DMSO) 或四氢呋喃 (THF)，可能导致 PEEK 膨胀。诸如硫酸和硝酸等浓酸，或是己烷、乙酸乙酯和甲醇的混合液，都可能腐蚀 PEEK。

- 通过简单的冲洗程序可解决膨胀或腐蚀问题。
- 有关更多信息，请参阅有关 PEEK 耐化学性的技术文献。

**小心—静电放电产生的火花**

液体流过毛细管可能产生静电。这种情况在保温毛细管和不导电溶剂（例如高纯乙腈）之间尤为常见。静电放电可能产生火花，这会产生火灾危险。

防止色谱系统附近产生静电。

2.3.6 紧急情况

**警告—安全危险**

如果出现紧急情况，断开设备的电源线。

2.4 溶剂和添加剂信息

为了保护 Vanquish Access 系统的最佳性能，请遵守 *Vanquish Access 系统操作手册* 中的以下信息：

- 兼容性信息，例如允许的 pH 值范围，以及氯化物和缓冲液浓度
- 有关在色谱系统中使用溶剂和添加剂的一般准则和建议

2.5 合规信息

Thermo Fisher Scientific 对其产品进行了完全的测试和评估，确保完全符合相应的国内和国际法规。在设备交付时，其符合本手册中所述的所有相关电磁兼容性 (EMC) 和安全标准。

改动设备可能导致其不符合一个或多个此类 EMC 和安全标准。改动设备包括更换或添加 Thermo Fisher Scientific 未特别授权并认可用于本产品的部件、选件或外设。为确保产品持续符合 EMC 和安全标准，必须向 Thermo Fisher Scientific 或其授权代表订购更换件和其他部件、选件和外设。

设备出厂时处于安全状态。

另请参见

 [合规信息 \(第 188 页\)](#)

3 设备概述

本章向您介绍了设备及其主要部件。

3.1 自动进样器功能

自动进样器包含以下功能：

- 分流定量环进样原理实现零样本损耗，进样时间短且精度和准度高，交叉污染少且可选择多种进样体积
- 标准进样体积从 0.01 到 250 μL ，可扩展到 1000 μL
- 多次取样，样品体积高达 1000 μL
- 可调梯度延迟体积 (GDV)
- 支持带有 Society for Biomolecular Sciences 指定水印的样品架和孔板 (SBS 水印)
- 计量泵头的密封清洗可以延长密封圈的寿命，特别是针对含盐的流动相
- 针外壁的清洗可以尽量减少 LC/MS 的交叉污染
- 工作压力可达 50 MPa
- 温度控制能保证样本舱温度恒定。有关详细信息，请参见[样本舱恒温控制](#) (▶ 第 35 页)。
- 自动进样器内置读码器，可识别具有 Vanquish 架型标识条码的样本架与孔板。有关详细信息，请参见[架类型识别](#) (▶ 第 36 页)。

3.2 工作原理

自动进样器的工作原理是基于分流环进样原理。在此进样原理中，针是样品环的一部分。

针从针座移到旋转架中预定义的样本。针降到样本容器中。计量装置通过针将样本从样本容器吸到样品管中。针从样本容器退回到针座并通过系统压力密封针尖。进样阀切换到 Inject 位置以形成所需流路，使来自泵的洗脱液流经计量装置、样品管和针并将样本从进样阀冲到色谱柱。为在进样之间清除针中的残留样本，针移到清洁口并下降到其中。针清洁泵为清洁口提供针清洁液以清洁针外表面并形成清洁废液。

下图显示了自动进样器的工作原理：

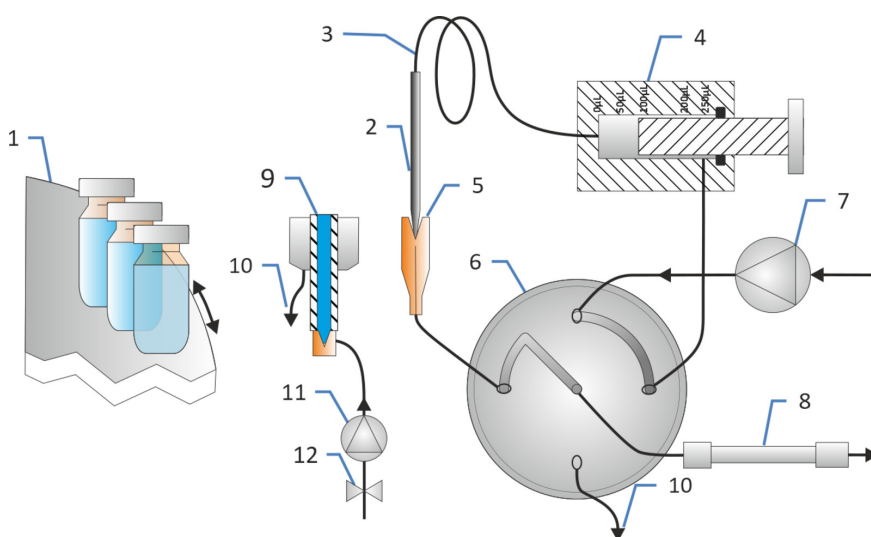


图 1: 工作原理

序号	描述
1	旋转架
2	针
3	样品环
4	计量装置
5	针座
6	进样阀
7	泵
8	柱
9	清洗口
10	清洗废液

序号	描述
11	针头清洗泵
12	针头清洗液

有关进样阀端口分配的详细信息，请参见 [进样阀口分配](#) (▶ 第 73 页)。

3.3 内部部件

用户可操作的部件直接位于自动进样器前门后：

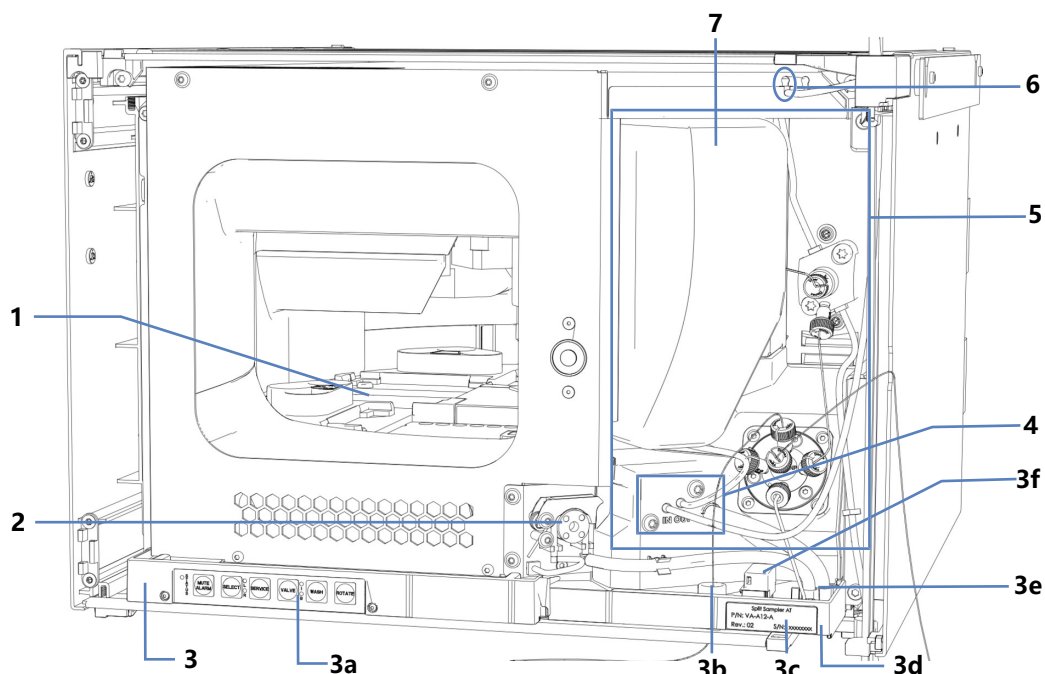


图 2: 内部视图

序号	描述
1	带有旋转架的样本舱 (请参见样本舱 ▶ 第 35 页)
2	排放泵
3	漏液盘, 附带:
3a	带状态指示灯的控键
3b	滑入式模块和外壳中的泵毛细管导孔
3c	类型标签 (带有模块名称、序列号、部件号和版本号 (如有))
3d	排放漏斗
3e	排放口
3f	泄漏传感器
4	针头清洗泵入口 (左) 和出口 (右)
5	进样装置 (详细视图请参阅下一页)
6	密封清洗入口
7	保温环盖

进样装置

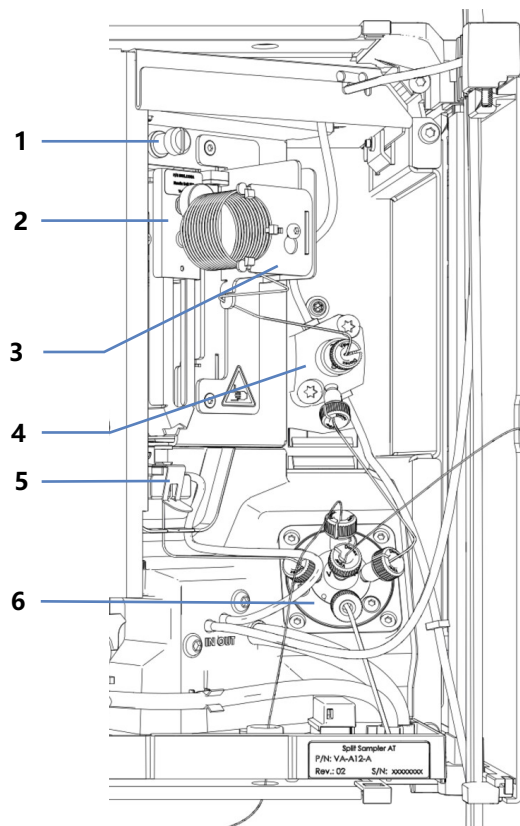


图 3: 进样装置

序号	描述
1	针单元的运输锁定螺丝
2	带小瓶推具的针头单元
3	样品管部件
4	计量装置头
5	针座
6	进样阀

3.4 样本舱

自动进样器样本舱中有一个旋转架，按颜色可分为四个部分，每个部分都有一个额外盛放 10 mL 试剂瓶的三位小瓶底座。

自动进样器支持 Society for Biomolecular Sciences (SBS 体积) 指定体积的样本架和孔板。

3.4.1 样本舱恒温控制

可启用温度控制保持样本舱温度恒定。使用循环空气将样本舱冷却或加热到所选温度，从而精确均衡样本的温度。

为实现最佳的恒温性能，样本分析期间请保持自动进样器前门关闭。仅在需要时打开前门，例如为自动进样器装载样本容器时。

样本舱恒温的温度范围为 +4 °C 至 +40 °C。样本冷却最多可以达到环境温度之下 23 K。

根据环境湿度，样本冷却时可能会产生冷凝水。自动进样器中的排液泵（蠕动泵）会自动清除样本舱中的冷凝水。

自动进样器配备盖住样本环的绝缘盖。这个盖可以在保持样本舱恒温时避免内部组件受到高湿度和过分冷凝的影响。如果盖安装不正确，则无法启用恒温控制或自动关闭。

3.4.2 旋转架

旋转架分为四种色块：红 (R)、绿 (G)、蓝 (B) 和黄 (Y)。

每个块分为以下区域：

- 容纳一个样本架或孔板的定位区域
- 支撑小瓶底座，其中有两个小瓶位置，可盛放最多 10 mL 体积的小瓶，例如试剂瓶

支撑小瓶底座在该区域左侧，用于盛放样本架或孔板。

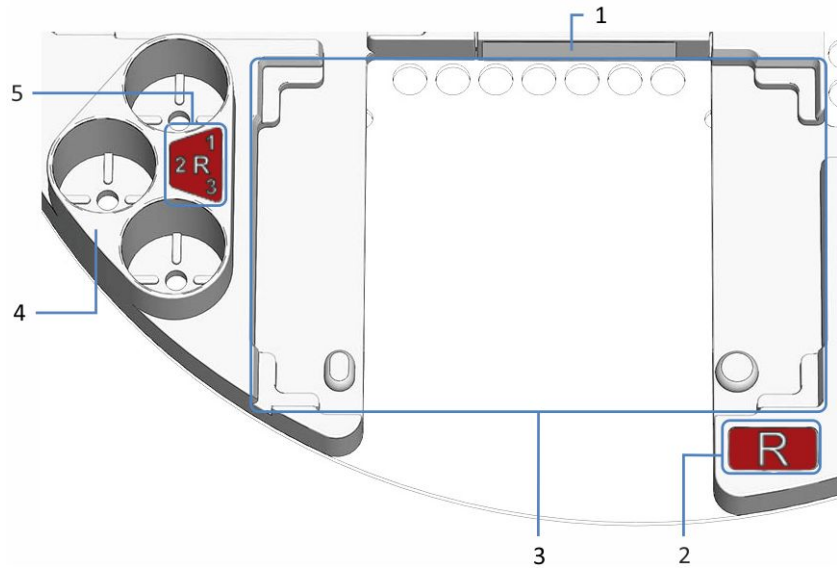


图 4: 旋转架上各段详图

序号	描述
1	条码标签“空” 告诉读码器该块为空的标签
2	块的彩色编码（这里：R 表示红色块）
3	块的定位区域 放置样本架或孔板的空间 有对准样本架或孔板的对准角或对准点
4	支撑小瓶底座 可放置三个容量最大为 10 mL 的小瓶
5	支撑小瓶底座的颜色编码（例如这里：R1 指红色部分的第一个小瓶底座）

3.4.3 架类型识别

样本舱内的读码器可以自动识别有 Vanquish 架型 2D 条码的样本架和孔板架。

操作时，读码器执行库存扫描并读取 Vanquish 架型码（如存在）。读码器会自动识别架型和方向。该信息将被发送至色谱数据系统。

如要识别样本架或孔板类型，请使用有此类架型识别码的样本架和孔板。

每个部分都有一个条码标签，如果没有安装样本架或孔板，则该部分将显示为空。

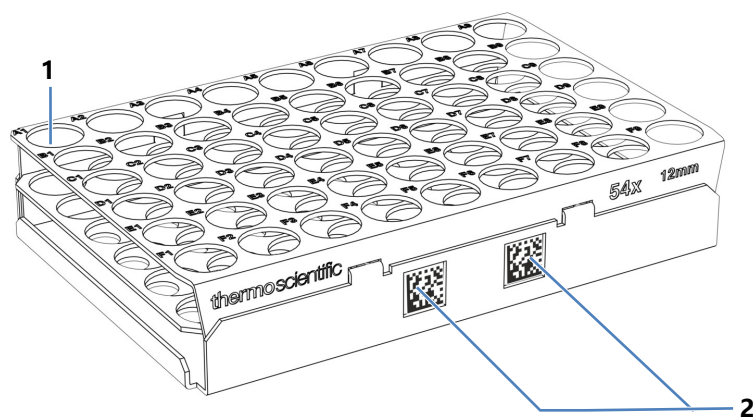


图 5: 带架型识别码的样本架

序号	描述
1	样本位置 A1
2	Vanquish 架型码

3.5 泄漏检测

泄漏是一种安全隐患。

设备内部的泄漏传感器可监视设备是否有液体从流路连接上泄漏。液体将被收集到泄漏盘中并被引导流向排放口。液体将通过 Vanquish Access 系统的排放系统从排放口排出到废液容器。

当泄漏传感器检测到泄漏时，状态指示灯将变为红色，并发出蜂鸣提醒音。根据本手册中的说明找出并消除泄漏源。

3.6 操作

设备设计为采用配置了 Chromeleon 色谱数据系统 (CDS) 的计算机进行操作。Chromeleon 软件可实现全套的仪器控制、数据采集以及数据管理功能。

有关使用 Chromeleon 软件进行仪器控制和自动样本分析的基本描述，请参阅 *Vanquish Access 系统操作手册*。Chromeleon 帮助中提供了有关控制和操作设备的详细信息。

设备内部具有控键，可用来直接在设备上执行某些基本功能。

4 拆包

本章提供有关设备拆包以及交付范围的信息。

4.1 拆包

到货时包装破损或有缺陷

检查装运容器是否有外部损坏的迹象，拆包后检查设备是否有任何运输途中出现的机械损坏痕迹。

如果您怀疑设备在运输途中受损，则立即将损坏告知给送货人和 Thermo Fisher Scientific。只有立即报告损坏，货运保险才能进行赔付。

设备拆包



小心—重物，大型设备

设备非常笨重，以至于单人无法安全搬运。为避免人员受伤或设备损坏，遵守下列准则：

- 物理搬运设备（包括抬起或移动）需要两人协力进行。
- 尤其是在将设备抬入系统组合或进行拆除时，需要协力进行。
- 使用设备预装的搬运把手移动或运输设备。切勿用前门来移动或抬起设备。这会损坏机门或设备。

执行下列步骤

1. 将货运包装箱放在地面上并打开。
2. 从货运包装箱中取出设备：抓住机柜右侧和左侧上设备的搬运把手。小心缓慢地将设备从货运包装箱中慢慢抬出。

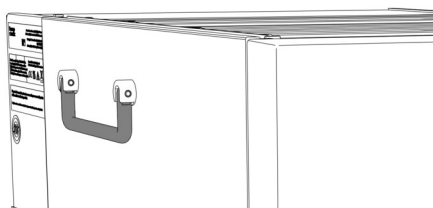


图 6: 设备上的搬运把手 (此处：位于机柜的左侧)

3. 将设备放在稳固的表面上。
4. 如果适用：
取下额外的包装材料。在运输途中，某些表面（包括设备门）包裹了一层保护膜。留下设备表面贴附的任何保护膜，直到正确放置在系统组合中。

5. 如果设备不在安装地点，则使用搬运把手进行搬运，并将其放到系统组合中。请参见 [系统组成](#) (▶ 第 52 页)。

提示 保留装运容器和所有填充材料。邮寄或运输设备至新地点时需要这些包装物。

6. 根据需要，去除所有表面上的保护膜。
7. 根据需要取下自动进样器上所有剩余的运输锁或保护罩。运输锁有拆卸标记。
8. 拆除保温盖（请参见 [移除保温环盖](#) (▶ 第 77 页)）。保留盖，以便操作。

注释

未正确松动运输锁定螺丝会损坏自动进样器。确保完全松开运输锁定螺丝后，再打开自动进样器。

9. 松开针单元上方的运输锁定螺丝：用手逆时针转动固定螺丝，直到松动地挂在弹簧上。可以借助螺丝刀拧螺丝。

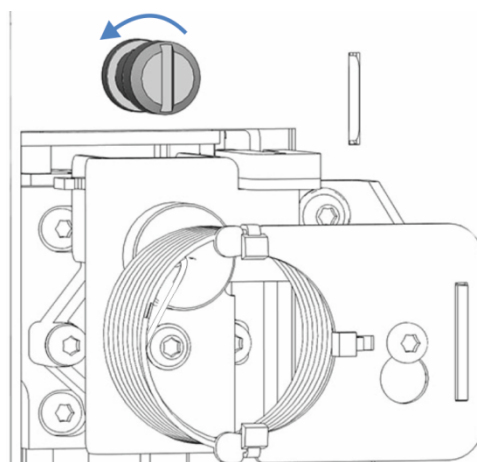


图 7: 拧松运输锁定螺丝

4.2 交付范围

交付时包含下列物品：

- 自动进样器
- 操作手册（可从客户手册网站下载）
- 电源线

自动进样器配件包含在系统发货套件中。

5 安装

本章规定了安装场地的要求，并说明了如何设置、安装和配置系统。

5.1 安装安全准则

注意下列安全准则：



遵守 [安全注意事项](#) (► [第 21 页](#)) 中的全部警告信息和注意事项说明。



警告—进样针尖部锋利

进样针尖部非常锋利，可能会伤到皮肤。

为避免人员受伤，切勿触摸针尖。



小心—重物，大型设备

设备非常笨重，以至于单人无法安全搬运。为避免人员受伤或设备损坏，遵守下列准则：

- 物理搬运设备（包括抬起或移动）需要两人协力进行。
- 尤其是在将设备抬入系统组合或进行拆除时，需要协力进行。
- 使用设备预装的搬运把手移动或运输设备。切勿用前门来移动或抬起设备。这会损坏机门或设备。



小心—电击或设备受损

设备电源关闭后，只要未拔出电源线，设备仍然带电。在设备连接电源时维修设备可能导致人员受伤。

- 在设备内部进行维修之前，必须拔出电源线。
- 如果需要卸下任何外壳盖或板，则在盖或板取下过程中，不要连接设备电源线。

5.2 安装设备

赛默飞世尔科技服务工程师已经安装并设置了 Vanquish Access 系统，包括所有模块、选件或随附的部件。服务工程师检查安装是否正确，以及 Vanquish Access 系统和模块是否按指定运行。工程师还将示范基本操作和主要功能。

如果 Thermo Fisher Scientific 服务工程师以外的人员安装设备，遵循以下步骤。

注释

设备是 Vanquish Access 系统的一部分。因此，遵循 *Vanquish Access 系统操作手册* 中所述的系统模块安装顺序。

1. 注意安全准则并遵守所有场地要求。请参见 [安装安全准则](#) (第 46 页) 和 [场地要求](#) (第 49 页)。
2. 设置设备硬件。请参见 [设置硬件](#) (第 52 页)。
3. 设置流路连接。请参见 [设置流路连接](#) (第 55 页)。
4. 安装保温环盖。请参见 [安装保温环盖](#) (第 78 页)。
5. 开启设备。请参见 [开启设备](#) (第 79 页)。

提示

首次开启 Vanquish Access 系统模块的电源之前，确认数据系统计算机上已经安装了色谱软件。开启电源后，计算机将自动发现所需的 USB 驱动程序，同时 Windows™ 操作系统能够检测设备。

6. 在软件中设置设备。请参见 [在软件中设置设备](#) (第 80 页)。
7. 准备系统运行。请参阅 *Vanquish Access 系统操作手册*。

注释

Thermo Fisher Scientific 建议在安装后执行 Instrument Installation Qualification 和 Operational Qualification。一些 Chromeleon 版本支持 Vanquish Access 的自动鉴定。请参阅所用软件版本的文档和/或手动执行检定。

安装后移动设备

如果需要移动 Vanquish Access 系统中已设置、安装的设备，请为运输和移动该设备做好准备。遵循[运输或邮寄设备](#) (▶ 第 155 页) 中的说明。

提示 自动进样器电源关闭时，自动进样器前门会自动打开使样本舱通风，而且电源关闭期间无法关闭。

5.3 场地要求

合适的运行环境对确保设备的最佳性能很重要。

本部分规定了安装场地的重要要求。注意下列情况：

- 仅在适宜的实验室条件下操作设备。
- 设备设计为 Vanquish Access 系统的一部分。遵守 *Vanquish Access 系统操作手册* 有关 Vanquish Access 系统的场地要求。
- 如需规格，请参见 Vanquish Access 系统其他模块 *操作手册* 的 [技术参数](#) (▶ 第 177 页) 和 [规格](#) 部分。
- 有关一般残留物危险，请参见 [一般残留物危险](#) (▶ 第 23 页)。

5.3.1 电源规格

本设备电源容量较大，可接受设备指定范围内的任何线路电压。



小心—电击或设备受损

将设备连接到高于或低于指定线路的电压可能导致人员受伤或设备受损。

仅将设备连接到所指定的线路电压。

在关闭设备电源以保护设备免受不确定行为影响的情况下，设备可能会受到电压短暂中断的影响。当电源电压恢复时，电源会自动重新启动设备，并需要重新连接到色谱数据系统。

5.3.2 电源线

电源线的设计旨在匹配使用国家的墙壁插座要求。所有电源线插入设备电源插口的一端均相同。但插入墙壁插座的一端却不相同。



警告—电击或设备受损

- 绝不要使用 Thermo Fisher Scientific 提供的设备电源线之外的其他电源线。
- 仅使用适合设备使用国家的电源线。
- 切勿使用延长线。
- 绝不要与其他设备共享一个电源插排（例如，有多个插口）。
- 设备连接的电源插座必须具有保护性接地连接。
- 在出现紧急情况时，必须可随时方便地操作电源线，断开设备电源。



警告—电击或产品受损

错误使用电源线可能导致人员受伤或仪器受损。仅将 Thermo Fisher Scientific 提供的电源线用于其原本用途。切勿用于任何其他用途，例如连接其他仪器。

5.3.3 冷凝水

注释—设备中的冷凝水将损坏电子器件。

- 在使用、运输或储存设备时，避免或尽量减少可能会在设备内部产生冷凝水的情况。例如，避免环境条件的剧烈变化。
- 如果怀疑出现冷凝水，让设备回到室温。这可能需要几小时。等待冷凝水完全消失后，再接通设备的电源。

5.4 操作内部部件

打开前门

若要操作设备中的内部部件，打开前门。为了能够在正面进行轻松操作，设备中的用户可操作部件和流路连接直接位于机门后。

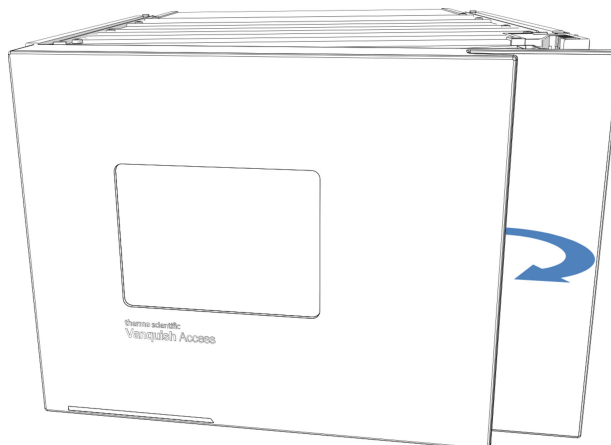


图 8: 打开前门

前门打开机制

自动进样器前门配备在电源关闭时会自动打开以通风样本舱的机制。

自动进样器电源打开时，前门关闭。在自动进样器处于电源打开状态时，如果出现电源故障或电源线断开，该机制将自动打开前门。

5.5 设置硬件

本部分描述了设置硬件的方法并提供了有关设备连接器和线缆的信息。

5.5.1 系统组成

设备是 Vanquish Access 系统的一部分。系统模块通常放置在系统组合中。

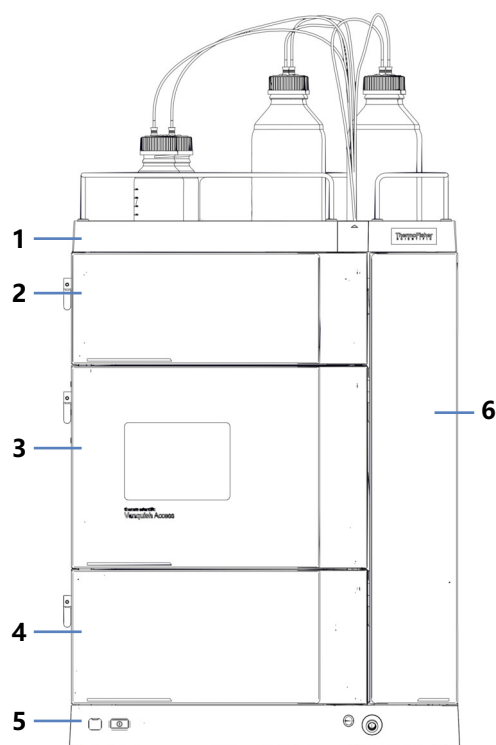


图 9: 系统组成

序号	描述
1	溶剂架
2	检测器
3	自动进样器
4	泵
5	系统基座
6	柱温箱

5.5.2 连接设备

设备连接器

设备上提供下列连接器：

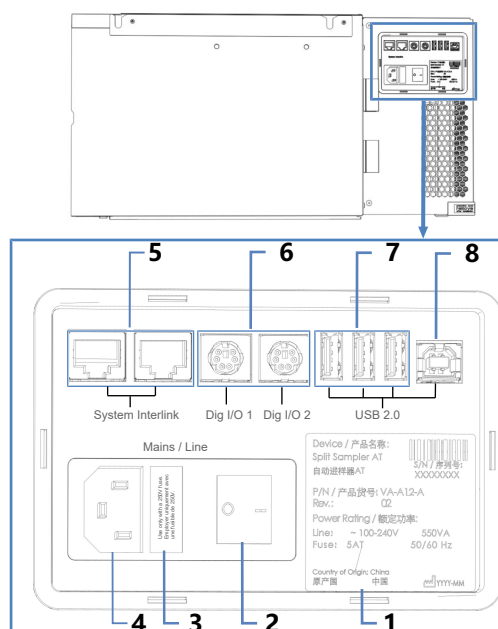


图 10: 自动进样器右侧的电气连接器

序号	描述
1	铭牌，显示序列号、部件号、模块名称、版本号（如有）、线路和保险丝额定值
2	主电源开关（开/关控制）
3	保险丝座
4	电源输入连接器
5	System Interlink 端口 通过 Vanquish Access 系统基座和设备通信可实现设备的电源开/关控制 例如，自动进样器和检测器之间的互连自动启用进样和检测器中数据采集开始的直接同步。这种同步提高了保留时间重现性。
6	数字 I/O 端口 (Dig I/O) 可与外部仪器交换数字信号 每个数字 I/O 端口可提供一个输入和一个中继输出。有关连接和引脚分配的信息，请参见 数字 I/O (第 190 页)。
7	USB 集线器 ("A" 型连接器) 可连接 Vanquish Access 系统的其他模块
8	USB (通用串行总线) 端口 ("B" 型连接器) 用于连接 Vanquish Access 系统的其他模块或安装了诸如 Chromeleon 软件等数据管理系统的计算机

提示 Thermo Fisher Scientific 建议仅将 USB 端口用于上述目的。如果 USB 端口用于其他目的，则 Thermo Fisher Scientific 无法保证其功能正常。

执行下列步骤

注释

- 切勿使用有缺陷的通信线缆。如果怀疑线缆有缺陷，则进行更换。
- 为确保无故障运行，应仅使用 Thermo Fisher Scientific 提供的线缆来连接设备。

1. 根据系统配置需要将设备安装到系统中。有关详细信息，请参阅 *Vanquish Access 系统操作手册*。
2. 将所需接口线缆连接到设备。有关如何连接设备与 Vanquish Access 系统中其他模块或色谱数据系统计算机的信息，请参阅 *Vanquish Access 系统操作手册*。
3. 连接电源线。请参见 [连接电源线](#) (► 第 54 页)。

5.5.3 连接电源线

注释

设备中的冷凝液水损坏电子器件。

- 连接设备的电源线之前，确保设备中没有冷凝水。
- 如果怀疑出现冷凝水，让设备慢慢回到室温。等待冷凝水完全消失后再继续操作。

1. 确保设备上的电源开关设置为“关”。
2. 将电源线连接至设备上的电源入口接头。
3. 将电源线的自由端连接到相应的电源。

5.6 设置流路连接

在自动进样器出厂时，自动进样器上的部件之间已安装了某些流路连接。

本部分描述了设置进出设备的流路连接的方法和其他流路连接（若需要）。

执行下列步骤

若要设置其他流路连接和完成安装，执行下列步骤：

1. 将自动进样器连接到排放系统（请参见引导废液至废液容器）。
2. 设置密封清洗系统（请参见密封清洗系统（▶ 第 60 页））。
3. 连接针头清洗液罐（请参见针头清洗系统（▶ 第 68 页））。
4. 设置进样阀连接（请参见进样阀（▶ 第 73 页））。
5. 安装保温环盖。请参见 安装保温环盖（▶ 第 78 页）。

有关流路连接器的规则和建议，请参见 一般信息和准则（▶ 第 55 页）。

5.6.1 一般信息和准则

设置流路连接时，遵循下列规则和建议：



流路连接可能填充了危险物质。遵守 安全注意事项（▶ 第 21 页）中的警告消息和预防说明。

- 变脏的部件将污染色谱系统。污染会导致模块和整个系统性能降低，甚至可能造成模块和系统损坏。因此：
 - ◆ 始终佩戴适当的手套。
 - ◆ 仅将部件置于清洁无绒的表面。
 - ◆ 保持工具清洁。
 - ◆ 仅使用无绒抹布清洁。
- 有关安装说明和准则，以及操作建议，请参见 连接接头、毛细管和管道（▶ 第 57 页）。

注释

在系统上安装设备或部件之前，始终在连接到系统流路之前进行冲洗并将废液排入废液容器。若要冲洗 Vanquish Access 模块，遵循 *Vanquish Access 系统操作手册* 中的说明。

提示 可以使用插塞封闭其他系统模块流路中的部件或连接器，以便在运输期间保护部件或连接器。

当取下插塞在系统中连接设备时，请保存插塞。您可能还需使用它们以封闭连接器，例如在未来的运输期间使用。

5.6.2 引导毛细管和管道穿过系统

Vanquish Access 系统模块之间的流路连接通过设备内的管槽或设备的导孔或毛细管夹进行引导。

带管夹的管槽

为了将某些管道和管路从 Vanquish Access 系统组合中的顶部模块引导到底部模块，在可堆叠模块的内部右侧设有管槽。管槽具有四个管夹。

每个管导轨可固定最多三个管道或管路。在每个模块中，将管道（或管路）按入相应的管导轨。

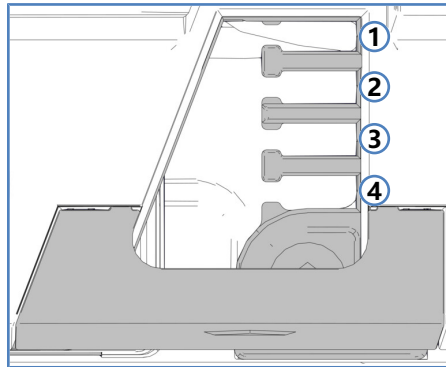


图 11: 带管夹的管槽 (顶部视图)

序号	用途
1	溶剂管道 (最多三条溶剂管道)
2	溶剂管道 (最多三条溶剂管道)
3	清洗液管道 (密封清洗、自动进样器针头清洗)
4	检测器废液管路

管架

可使用管架固定管道。将管架侧面滑到排放管上。

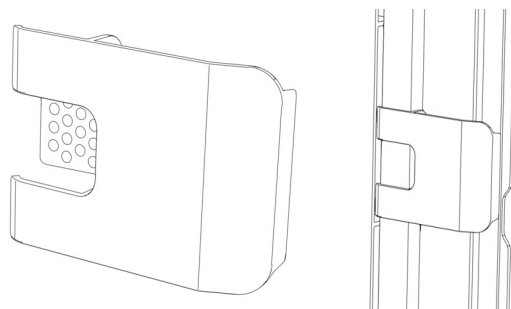


图 12: 管架 (左) , 已安装的管架 (右)

导孔和毛细管夹

系统模块上的特定位置有导孔和毛细管夹。当手册中要求时, 将流连接器穿过相应导孔或毛细管夹从 Vanquish Access 系统中的一个模块连接至下一模块。

5.6.3 连接接头、毛细管和管道

本部分提供了有关如何连接和处理毛细管、接头和管道的信息。

5.6.3.1 一般准则

连接毛细管和管道时, 遵循下列一般建议:

- 仅使用产品随附的毛细管和管道 (例如, 溶剂管路或废液管) 或 Thermo Fisher Scientific 建议的其他或备用毛细管和管道。
- 连接器必须没有污染。即使是微小的颗粒也可能造成系统损坏或导致测试结果无效。
- 切勿安装受压、缺口、打结或损坏的毛细管或管道。
- 仅在对应位置安装毛细管和接头。

5.6.3.2 连接 Viper 毛细管

本部分描述了连接 Viper™ 毛细管的方法。Vanquish Access 系统中的全部 Viper 流连接器设计为徒手上紧。

若要连接具有滚花节的 Viper 毛细管, 执行下列步骤:

注释

- 仅徒手上紧或拧松 Viper 毛细管。除了毛细管随附的滚花节，切勿使用其他工具。
- 为避免损坏毛细管或连接器，仅在系统压力降为 0 时上紧和拧松 Viper 毛细管。

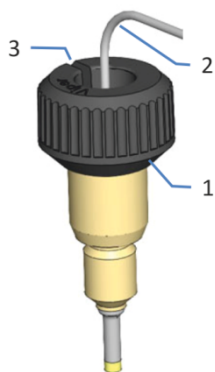


图 13: 具有滚花节的 Viper 接头

序号	描述
1	滚花节
2	毛细管
3	槽

1. 将 Viper 毛细管插入连接口。
2. 借助滚花节上紧连接器。

提示 注意滚花节上的槽。如果空间受限，则可通过该槽轻松地将滚花节从毛细管上卸下。

3. 检查连接器是否泄漏。如果存在泄漏，请按照下面的步骤操作。

解决具有滚花节的 Viper 接头的泄漏问题

1. 将连接器再多上紧一些。
2. 如果依然泄漏，卸下毛细管。
3. 使用无绒纸巾蘸异丙醇小心地清洁毛细管端头。
4. 装回毛细管。
5. 如果连接器依然泄漏，安装新的 Viper 毛细管。

5.6.4 引导废液至废液容器

来自自动进样器针头清洗系统和泵排放系统的废液，经过不同的排放口分别排至废液系统。

自动进样器中泄漏的液体被收集至泄漏盘，然后经过泄漏盘右侧的槽流至排放系统。

有关液体如何通过 Vanquish Access 排放系统排放到废液容器中的信息，请参阅 *Vanquish Access 系统操作手册*。

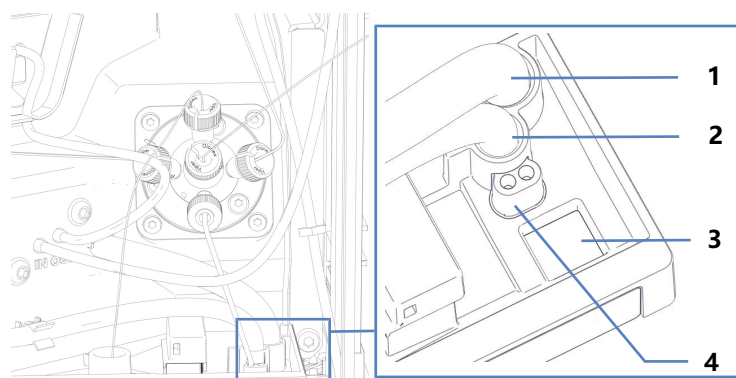


图 14: 分流进样器泄漏盘中的排放口

序号	描述
1	针头清洗系统的排放口
2	排放泵的排放口
3	排放系统的漏斗
4	进样阀废液管的排放口

5.7 密封清洗系统

密封清洗系统的流路穿过自动进样器中的计量装置头和泵中的泵头。密封清洗系统包括下列部件：

- 泵内：密封清洗泵（蠕动泵）、密封清洗管路和密封清洗检测器（液滴检测器）
- 自动进样器内：密封清洗管路
- 密封清洗罐

自动进样器和泵这两个模块在出厂时均安装有密封清洗部件，且各模块间的管路已连接。

若要完成设置，相互连接模块的密封清洗流路，连接并注满密封清洗液罐，冲洗密封清洗系统。请参见 [设置密封清洗系统](#)（第 61 页）。

5.7.1 选择密封清洗液

使用满足下列要求的密封清洗液：

- 密封清洗液能够与泵中所使用的溶剂相混溶。
- 密封清洗液与密封清洗管道相容。
- 密封清洗液需具有一定的导电性，以此保证密封清洗检测器的可靠性能。
- 合适的液体取决于应用：
 - ◆ 对于正相 (NP) 应用，使用含甲酸铵 (2 mmol/L) 的异丙醇。
 - ◆ 对于反相 (RP) 应用，使用含 10% 甲醇或 10% 异丙醇的 HPLC 级水。

5.7.2 设置密封清洗系统

所需部件和工具

- 密封清洗液罐组件，包括液罐、罐盖、盖塞和密封清洗管路的固定夹
- 密封清洗管路（Viton 管路），用于连接密封清洗泵；管路已预先安装到计量装置泵头的密封清洗出口
- 密封清洗管路（Viton 管路），用于连接密封清洗液罐

提示 为避免在液体管路中形成气泡，请始终将液罐放置在系统组合顶部的溶剂架中。

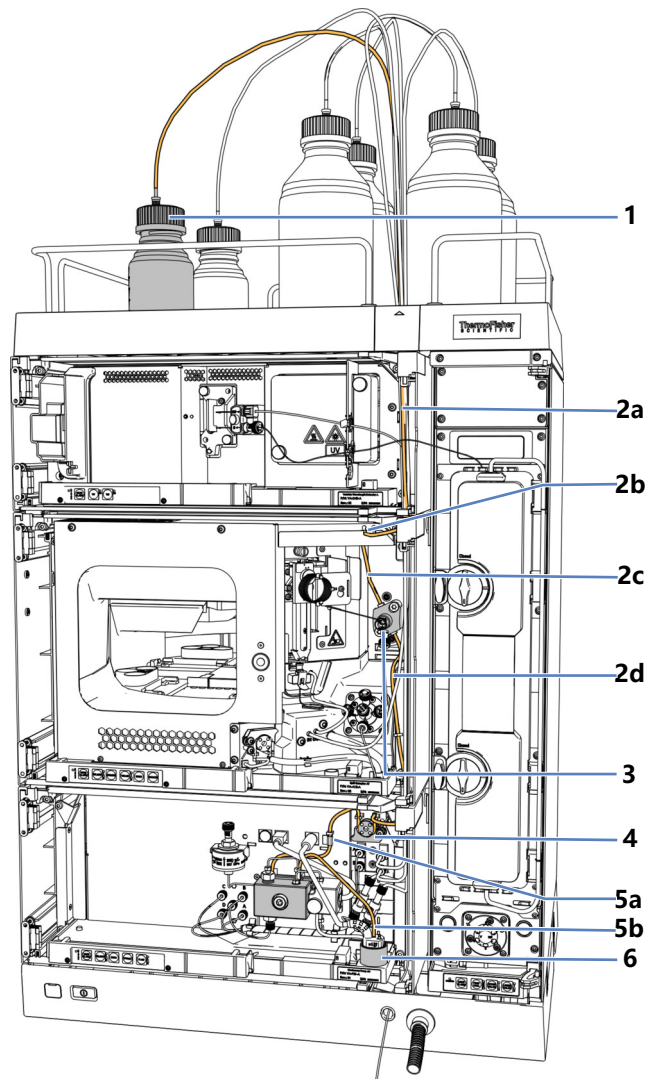


图 15: Vanquish Access 系统中的密封清洗系统

序号	描述
1	密封清洗液罐
2	自动进样器中的密封清洗管路，带有
2a	从溶剂瓶到入口的清洗管路
2b	密封清洗入口（右管路连接器）
2c	从入口到计量泵头的清洗管路
2d	密封清洗泵的清洗管路
3	计量装置头
4	密封清洗泵（蠕动泵）
5	泵中的密封清洗管路，带有
5a	从密封清洗泵到泵头的清洗管路
5b	从泵头到密封清洗检测器的清洗管路

序号	描述
6	密封清洗检测器 (液滴检测器)

准备

彻底冲洗密封清洗液罐。使用高纯度溶剂进行冲洗。

执行下列步骤

按照这些步骤设置密封清洗系统：

1. 安装蠕动管
2. 连接自动进样器和泵之间的密封清洗管路
3. 将密封清洗管路引至溶剂架
4. 将密封清洗管路连接到密封清洗液罐
5. 冲洗密封清洗系统

按照相应部分中的步骤操作。

安装蠕动管

在泵中，将蠕动管 (PharMed 管) 安装到密封清洗泵中：

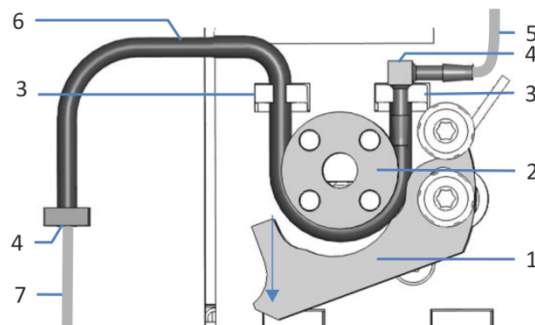


图 16: 密封清洗泵

序号	描述
1	泵压杆
2	泵转子
3	管座 (蠕动管)
4	管路连接器
5	自动进样器的密封清洗管路
6	蠕动管
7	泵头的密封清洗管路

1. 按下密封清洗泵上的压块，用一只手维持操作。
2. 用另一只手将管道插入压块和转子之间，并将其绕在转子上。
3. 松开压块。
4. 检查蠕动管是否正确插入管座。如果没有，将管道按入管座中。确保管道在管座中未受到挤压。
5. 检查右管路连接器是否位于管座上。如果没有，将管路连接器按入管座中。

连接自动进样器和泵之间的密封清洗管路

1. 在自动进样器中找到连接泵的密封清洗管路：
密封清洗入口在顶部机壳框架上（右侧管路连接器）。泵的密封清洗管路与密封清洗入口互连。
2. 断开密封清洗管路与密封清洗入口的连接。
3. 将密封清洗管路从自动进样器的密封清洗出口穿过管夹，连接至泵中的蠕动管。
密封清洗出口位于计量装置底部。

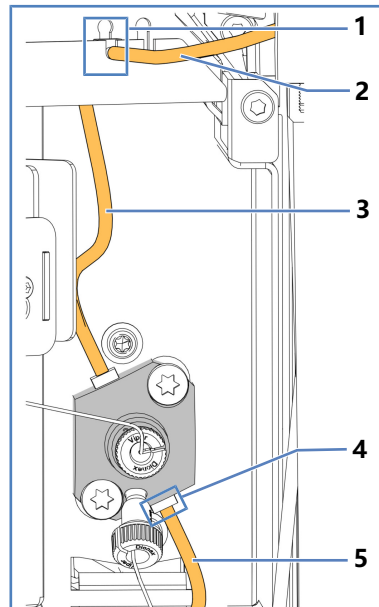


图 17: 密封清洗连接

序号	描述
1	密封清洗入口
2	液罐上的密封清洗管路
3	密封清洗入口管路到计量装置头
4	密封清洗出口

序号	描述
5	密封清洗泵的密封清洗管路

- 在泵中，将密封清洗管路连接到蠕动管自由端的管道连接器上。

将密封清洗管路引至溶剂架

- 找出用于连接从自动进样器到密封清洗液罐的密封清洗管路。
- 将密封清洗管路连接至自动进样器：将管路连接至顶部机壳框架上的密封清洗入口（右管路连接器）。
- 将密封清洗管路从自动进样器连接至溶剂架，使其穿过自动进样器中的管夹和自动进样器上方的模块。

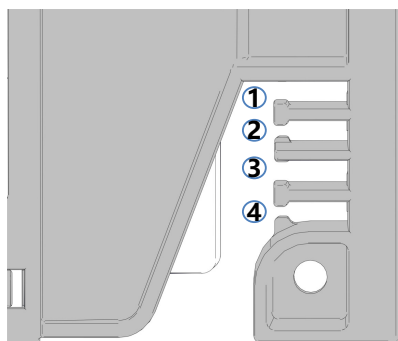


图 18: 系统模块中的管夹 (顶部视图)

序号	描述
1+2	不用于密封清洗管路；为其他管道预留
3	密封清洗管路的管夹
4	不用于密封清洗管路；为其他管道预留

- 通过向上推动夹具，将盖住溶剂架中导孔的夹具拆下。

5. 将管路放入开口中，然后重新安装夹具。

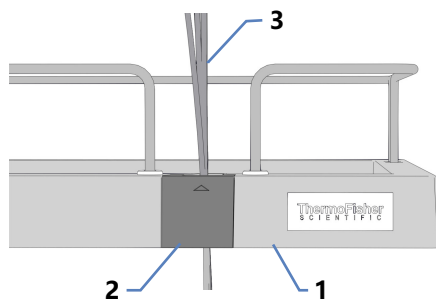


图 19: 导孔中带液体管路的溶剂架

序号	描述
1	溶剂架
2	可拆卸夹具盖住的导孔
3	溶剂管路和清洗管路

将密封清洗管路连接到密封清洗液罐

牢记选择密封清洗液 (▶ 第 60 页) 中所述的要求。

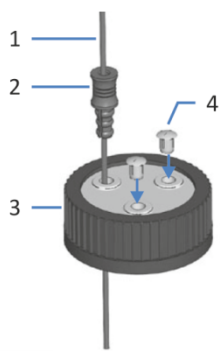


图 20: 清洗管路和液罐盖

序号	描述
1	清洗管路
2	固定导管
3	液罐盖
4	盖塞

1. 将清洗管路穿入固定导管。
2. 将清洗管路穿过清洗罐盖上的开孔。固定导管会将管道固定在液罐中。
3. 用盖塞封闭液罐盖上的任何开孔。

4. 向清洗罐注入清洗液。
5. 徒手拧紧液罐盖。将固定导管按入液罐盖上的孔中，以便将管道固定在盖上。
6. 将清洗罐放入溶剂架中。
7. 确保清洗管路在所有管夹中竖直。
8. 检查整个流路的清洗管路：
 - a) 确保流路中所有位置的清洗管路均无弯曲（扭结）或挤压。
 - b) 如果必须将管切割至一定长度，使用切管器。确保切割面与管路长度方向成直角。

冲洗密封清洗系统

有关说明，请参阅*泵操作手册*。

提示 Vanquish Access 泵启动并控制密封清洗系统。任何时候开启泵，泵都将运行密封清洗循环。打开泵之前，检查密封清洗罐中的液位。

5.8 针头清洗系统

自动进样器的针头清洗系统包含针头清洗泵、针头清洗液罐、针头清洗管路和废液管路。

自动进样器出厂时，针清洗部件已预安装在自动进样器内。

若要完成针头清洗系统的安装，请连接针头清洗液罐。

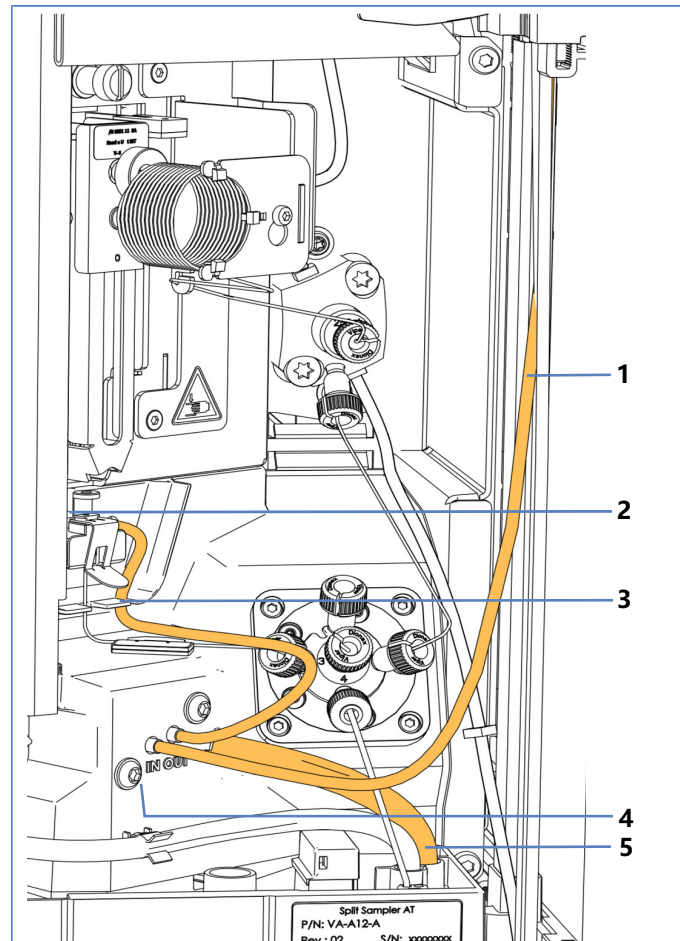


图 21: 针头清洗部件

序号	描述
1	连接针头清洗液罐的针头清洗管路
2	清洗口
3	针头清洗管路从针头清洗泵出口到清洗口
4	针头清洗泵
5	针头清洗废液管路

5.8.1 选择针头清洗液

使用满足下列要求的针头清洗液：

- 在向针头清洗液罐中注入液体之前，进行彻底冲洗。确保没有任何颗粒、灰尘或藻类。
- 使用 100% 水作为针头清洗液时推荐：每天更换针头清洗液。
- 使用适合您的应用并能充分清除针头残留样本的针头清洗液。

自动进样器发货后

检查针头清洗废液管路是否仍与排放口正确连接，确保其未在运输自动进样器过程中移动。

5.8.2 连接针头清洗液罐

所需部件和工具

- 连接到针头清洗液罐的针头清洗管路
- 针头清洗液罐
- 切管器（可选）

准备

准备针头清洗液和针头清洗液罐。遵守 [选择针头清洗液](#) (第 69 页) 中的针头清洗液指南。

彻底冲洗针头清洗液罐。使用高纯度溶剂进行冲洗。

执行下列步骤

按照这些步骤设置针头清洗系统：

1. 在自动进样器中安装针头清洗管路
2. 将针头清洗管路连接到针头清洗液罐
3. 冲洗针头清洗系统

按照下文中相应部分中的步骤操作。

在自动进样器中安装针头清洗管路

1. 将针头清洗管路连接到针头清洗泵上的针头清洗入口。

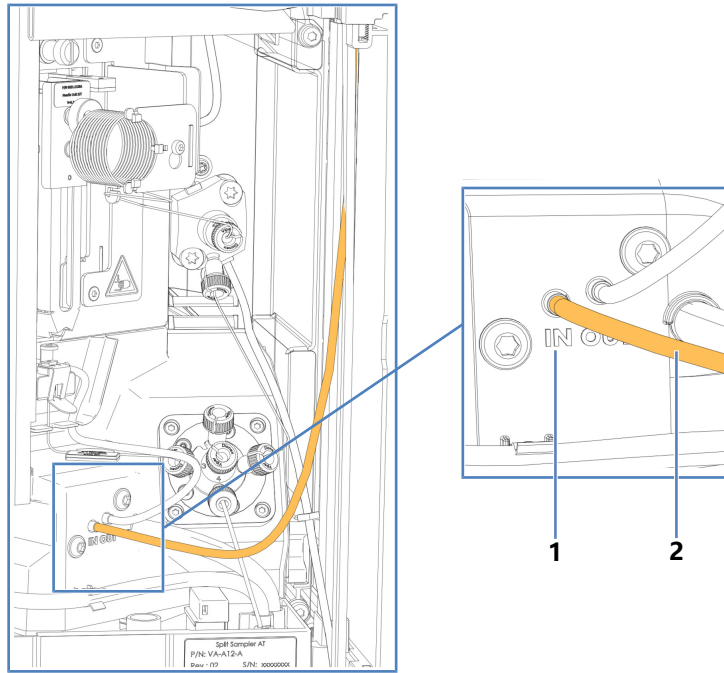


图 22: 针头清洗管路入口

序号	描述
1	针头清洗入口
2	连接液罐的针头清洗管路

- 将针头清洗管路从自动进样器连接至溶剂架，使其穿过自动进样器中的管夹和自动进样器上方的模块。

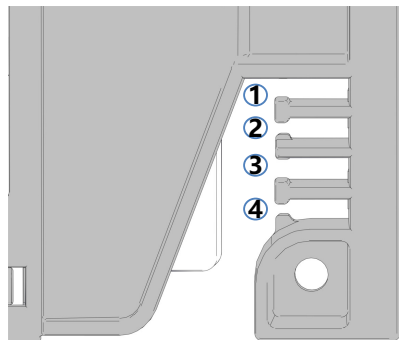


图 23: 液体管路，连接至管夹

序号	描述
1+2	不用于针头清洗管路；为其他管道预留
3	针头清洗管路的管夹
4	不用于针头清洗管路；为其他管道预留

- 通过向上推动夹具，将盖住溶剂架中导孔的夹具拆下。

4. 将管路放入开口中，然后重新安装夹具。

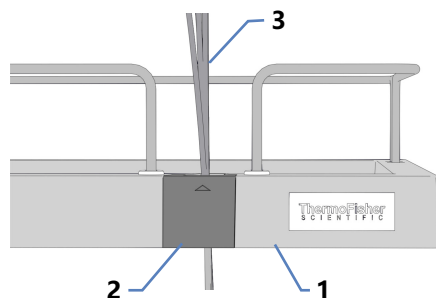


图 24: 导孔中带液体管路的溶剂架

序号	描述
1	溶剂架
2	可拆卸夹具盖住的导孔
3	溶剂管路和清洗管路

将针头清洗管路连接到针头清洗液罐

1. 将管路连接到针头清洗液罐：
 - a) 使用高纯度溶剂彻底冲洗针头清洗液罐。
 - b) 向针头清洗罐注入新鲜的针头清洗液。
 - c) 将针头清洗管路穿过固定导管和针头清洗液罐盖上的开孔。固定导管会将管道固定在液罐中。用盖塞封闭液罐盖上的任何开孔。

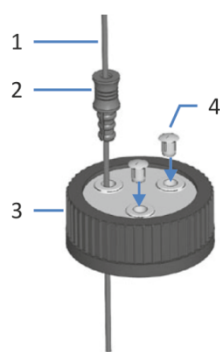


图 25: 清洗管路和液罐盖

序号	描述
1	清洗管路
2	固定导管
3	液罐盖
4	盖塞

2. 徒手拧紧液罐盖。将固定导管按入液罐盖上的孔中，以便将管道固定在盖上。
3. 将针头清洗液罐放入溶剂架中。
4. 确保清洗管路在所有管夹中竖直。
5. 检查整个流路的清洗管路：
 - a) 确保流路中所有位置的清洗管路均无弯曲（扭结）或挤压。
 - b) 如果必须将管切割至一定长度，使用切管器。确保切割面与管路长度方向成直角。

冲洗针头清洗系统

打开自动进样器后，使用色谱数据系统向清洗口注入新鲜的针头清洗液冲洗针头清洗系统。冲洗时，清洗口会被持续冲洗，直至其内部充满新鲜的针头清洗液。请参见 [清洗针](#) (▶ 第 113 页)。

5.9 进样阀

在自动进样器出厂时，已经安装了进样阀到自动进样器内部部件的流路连接。

5.9.1 进样阀口分配

注释

- 仅徒手上紧或拧松 Viper 毛细管。除了毛细管随附的滚花节，切勿使用其他工具。
- 为避免损坏毛细管或连接器，仅在系统压力降为 0 时上紧和拧松 Viper 毛细管。

进样阀口分配如下：

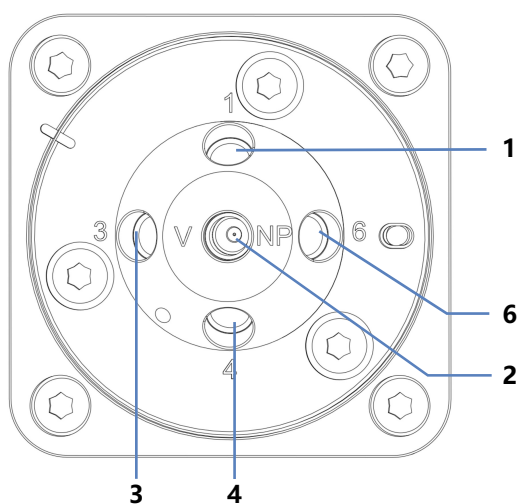


图 26: 进样阀

阀口	连接的部件
1	来自的泵的入口毛细管
2	去往色谱柱的出口毛细管
3	针座 (预安装)
4	清洗废液容器 (预安装)
6	计量装置 (预安装)

执行下列步骤

1. 连接泵。请参见 [连接泵和自动进样器](#) (▶ 第 74 页)。
2. 连接柱温箱。请参见 [连接柱温箱](#) (▶ 第 75 页)。

5.9.2 连接泵和自动进样器

所需部件

将泵连接到自动进样器的毛细管

执行下列步骤

1. 在连接着的毛细管上，拆卸滚花节。
2. 将连接毛细管穿过泵和自动进样器外壳上的导孔。

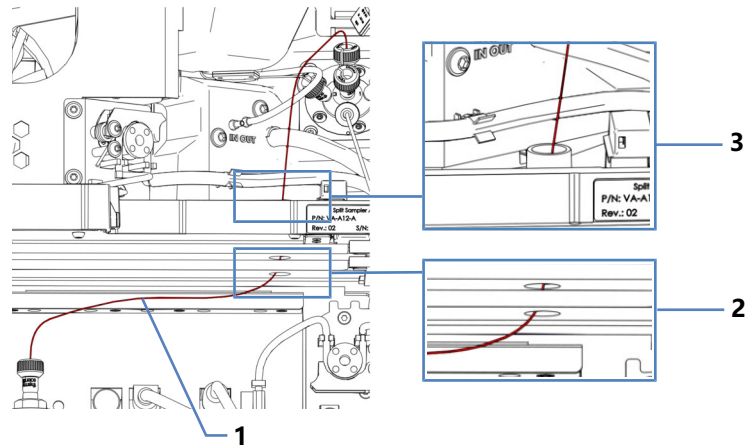


图 27: 连接泵和自动进样器

序号	描述
1	连接泵和自动进样器的毛细管
2	泵和自动进样器外壳中的导孔 (泵侧视图)
3	自动进样器外壳中的导孔 (自动进样器侧视图)

3. 将滚花节重新连接到连接毛细管。
4. 在泵中，将毛细管连接到静态混合器。
5. 在自动进样器中，将毛细管连接至进样阀。

另请参见

📖 [进样阀口分配](#) (▶ 第 73 页)

5.9.3 连接柱温箱

所需部件

用来连接自动进样器和柱温箱的毛细管

执行下列步骤

1. 将出口毛细管连接至进样阀的端口 2。
2. 将毛细管穿过自动进样器机柜上的导孔，连接至柱温箱。
3. 根据应用，将毛细管或预加热器连接至柱温箱中的组件。

5.10 保温环盖

自动进样器配备预安装的保温环盖以在保持样本舱恒温时避免内部组件受到高湿度和过度冷凝的影响。

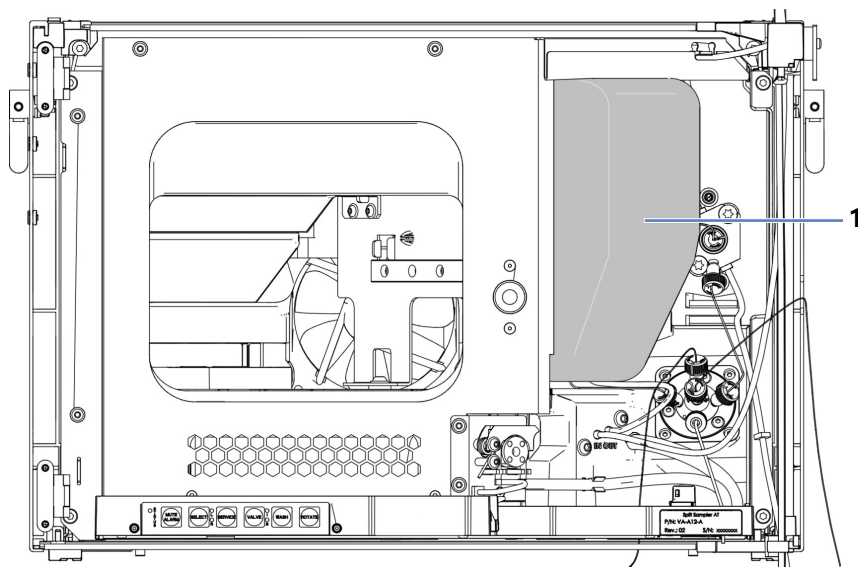


图 28: 保温环盖

序号	描述
1	保温环盖

5.10.1 移除保温环盖

执行下列步骤

1. 打开自动进样器机门。
2. 小心向下拉盖使其与机壳顶部框架分开。
3. 将盖移动到前方，以将其拆下。
4. 保留盖，以在使用样本舱恒温调整时重新安装。

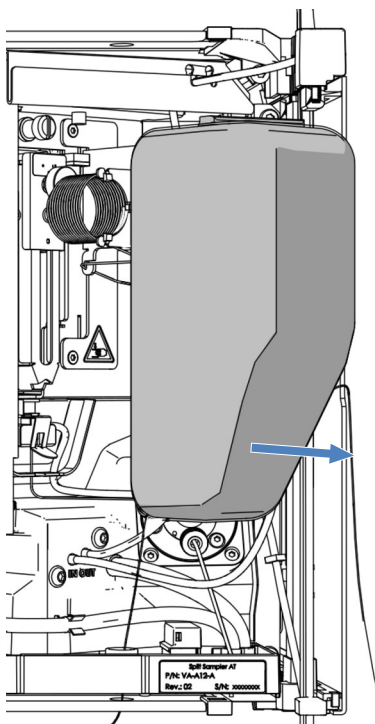


图 29: 保温环盖的拆卸

5.10.2 安装保温环盖

执行下列步骤

1. 将盖与内部靠前面板上的针单元和样本环对齐。
2. 将盖轻轻向上推，以便将盖顶端插入顶部机柜框架。

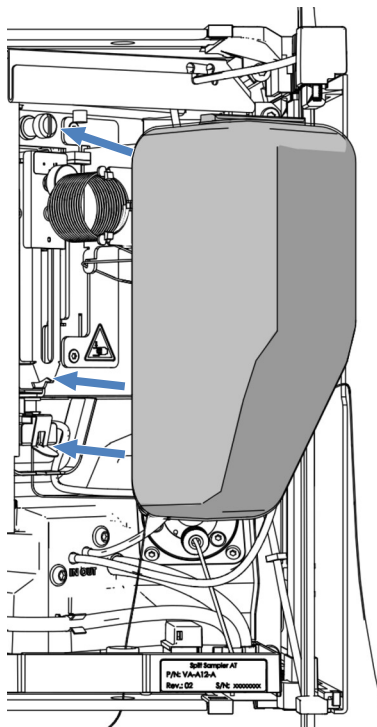


图 30: 保温环盖安装

3. 将针座中的毛细管和清洗泵中的管路穿过保温环盖下方的凹口。确保管道在管座中未受到挤压。

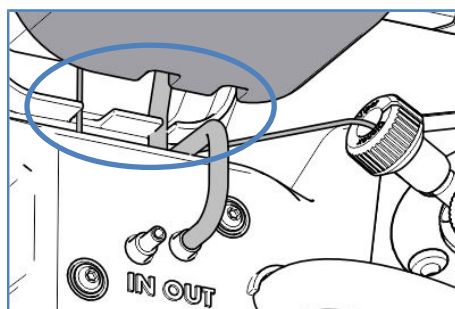


图 31: 环盖凹口

5.11 开启设备

注释

拧紧的运输锁定螺丝会在您开启自动进样器时损坏自动进样器。请正确地松开针头单元的运输锁定螺丝。

提示

首次开启 Vanquish Access 系统模块的电源之前，确认数据系统计算机上已经安装了色谱软件。开启电源后，计算机将自动发现所需的 USB 驱动程序，同时 Windows™ 操作系统能够检测设备。

若要开启设备的电源，遵循下列步骤：

1. 检查 Vanquish Access 系统基座正面左侧的电源按钮（系统电源按钮）是否按下。如果电源按钮未按下，则按下系统基座上的电源按钮开启电源。
2. 通过主电源开关开启设备。

如果需要关闭设备，例如在维护期间，则通过主电源开关关闭设备。按下系统电源按钮不足以完全关闭设备的电源。

另请参见

 [电源开/关控制 \(▶ 第 88 页\)](#)

5.12 在软件中设置设备

本手册假定，色谱软件已在数据系统计算机上安装并拥有有效的许可证。

有关在软件中设置 Vanquish Access 系统的信息，请参阅 *Vanquish Access 系统操作手册*。

所用软件的帮助栏提供了设置每个属性页面的详细信息。

6 操作

本章描述了设备的控制元件，提供了有关例行操作和关机的信息。

6.1 本章介绍

本章内容假定设备的首次设置已完成。如果不是此情况，请参见[安装](#) (▶ [第 45 页](#))中的说明。

有关使用 Chromeleon 软件进行仪器控制和自动样本分析的基本描述，请参阅 *Vanquish Access 系统操作手册*。*Chromeleon 帮助* 中提供了有关控制和操作设备的详细信息。

本手册中的软件说明指的是 Chromeleon 7。术语表可能与其他软件版本的有所不同。

6.2 操作安全准则

操作设备时，注意下列安全准则：



遵守 **安全注意事项** (► 第 21 页) 中的全部警告信息和注意事项说明。



警告—运动部件

自动进样器准备和执行样本分析时，其内部的部件会出现移动。这些移动的部件会产生挤压危险，可能对人体造成伤害。

- 因此，在自动进样器执行样本分析时，保持其前门关闭。
- 在这个阶段，自动进样器上的 LED 灯会闪烁蓝色。



警告—溅溢产生易燃和危险蒸汽

样本溅溢产生的易燃或危险蒸汽可能会在自动进样器中累积。这会带来健康和安全风险。

- 确保样本架和孔板已正确地放在各块中。
- 使用样本架时，先将样本装载至样本架中，再将样本架放在旋转架上。
- 如果溅溢发生在自动进样器内，关闭自动进样器电源。清洁溅溢物并保持自动进样器门打开。重新使用自动进样器前，等待足够的时间让溅溢物干燥并让蒸汽消散。

注释

另请注意下列准则：

- 为防止泄漏或泵干转造成损坏，请务必设置泵的压力下限。
- 如果有证据证明设备中出现泄漏，则关闭泵流速并立即纠正问题。
- 如果泵流速中断，则采取相应措施来保护检测器中的部件。有关详细信息，请参阅检测器*操作手册*。
- 在形成泵流速和压力积聚之前，始终确认自动进样器已开启。如果自动进样器已关闭，例如在断电之后，则停止泵流速，直到压力降至零之后再开启自动进样器或其他模块。

6.3 一般准则

若要优化设备性能，考虑下列一般准则：

- 监视易遭受磨损和应力影响的设备部件的使用情况，并计划适当的维护间隔。请参见 [Predictive Performance](#) (▶ 第 110 页)。
- 请遵循有关在色谱系统中使用溶剂和添加剂的一般准则和建议。此外，请参阅 *Vanquish Access 系统操作手册* 中的 [使用溶剂和添加剂](#) 部分。
- 执行针头清洗以尽量减少交叉污染。针头清洗保证正确地清洗针头中的剩余样本。有关针头清洗参数的信息，请参见 [重要运行参数](#) (▶ 第 95 页)。
- 打开进样阀前，确保已打开泵流速。避免在没有流量的时候打开进样阀，例如干燥时打开进样阀。
- 通过在 Chromeleon 中启用样本准备，以缩短进样之间的时间。样本准备包括准备针头清洗步骤或将旋转架移到所需部分。

提示—处理样本时保持自动进样器门关闭

- 如果门在针和旋转架移动期间打开，自动进样器会停止针臂的当前移动。针不会穿刺样本容器也不会抽取样本。声音信号提醒您门已打开。
- 每次门关闭时，自动进样器会对样本舱中的样本架和样本容器执行库存扫描。

6.4 控制元件

设计设备以通过安装了色谱软件的计算机操作。

此外，设备还配有下列元件：

- 控键
控键按钮可用来直接从设备上执行某些功能。
- 状态指示灯
可查看设备正面的状态指示灯 LED 灯条上的 LED（发光二极管）和控键上的 **STATUS** LED，快速了解设备的工作状态。

6.4.1 控键

设备上的控键可用来直接从设备上执行某些功能。按下按钮时，将有短促的蜂鸣声，表示确认已执行该功能。

设备在色谱数据系统中连接时，可能无法使用控键的某些功能（请参见本部分的后续信息）。

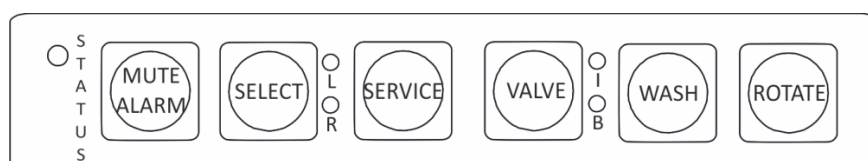


图 32: 控键

STATUS

查看 **STATUS** LED 可快速了解设备的工作状态。

机门关闭时，正面的 LED 条显示工作状态。

有关状态详细信息，请参见[状态指示灯](#)（第 87 页）。

MUTE ALARM

设备发现问题（例如泄漏），蜂鸣会向您发出警示。如要关闭当前报警的蜂鸣声，请按此按钮。请在 10 分钟内消除报警源。否则，蜂鸣声会再次响起。如果设备发现不同的问题，蜂鸣声会立即再次向您发出警示。

SERVICE

SERVICE 按钮有多个功能：

- 按一次 **SERVICE** 按钮将针头从针座上移并将进样阀设到 **Bypass** 位置。例如，通过拧紧运输锁定螺丝固定针单元时，该步骤不可缺少。
- 第二次按下 **SERVICE** 按钮将会初始化针头，针头将在清洗口上移动。
- 第三次按下 **SERVICE** 按钮会将针头缩回针座。此外，针头将会初始化，进样阀设置到 **Inject** 位置。
注意：运输锁定螺丝应该拧松。

VALVE

VALVE 按钮可在 **Bypass** 和 **Inject** 位置之间切换进样阀。**VALVE** 按钮旁的 LED 发绿光时表示进样阀的位置。

发光 LED	位置
LED I	进样阀处于 Inject 位置。
LED B	进样阀处于 Bypass 位置。
两个 LED I 和 B	进样阀正在从样本容器抽取样本。

WASH

按 **WASH** 按钮会启动手动针头清洗循环，即在清洗口清洗针头外表面。清洗循环是按 Chromeleon 中定义的清洗设置执行的。针清洗循环完成后，针移回针座。

ROTATE

ROTATE 按钮用于将旋转架逆时针转到下个载入位置。

在色谱数据系统中连接设备时

当设备连接到色谱数据系统时，按钮功能如下：

- 进样或序列未运行：
可通过控键使用所有功能。
- 进样或序列正在运行：
MUTE ALARM功能仍可从控键使用，可用来关闭当前报警的蜂鸣声。

此外，仍可通过控键使用 **ROTATE** 按钮，可用来旋转旋转架。

6.4.2 状态指示灯

设备正面的状态 LED 灯条和内部控键上的 **STATUS LED** 提供有关设备状态的信息。

LED 灯条

LED 灯条提供以下信息：

LED 灯条	描述
关 (暗)	设备电源关闭。
变暗	设备机门打开。
黄色, 缓慢闪烁	设备电源已打开, 但设备未连接到色谱数据系统。
黄色	设备已连接到色谱数据系统, 但设备未平衡。
绿色, 闪烁	设备正在平衡。 如果正在使用样本舱恒温控制, 则尚未达到恒温温度。
绿色	设备已平衡, 但目前没有采集数据。 如果正在使用样本舱恒温, 则尚未达到恒温温度。
蓝色, 常亮	自动进样器执行进样准备。自动进样器的部件正在移动。
蓝色	进样或序列正在运行, 包括数据采集。
红色	出现问题或发生错误。关于相关消息, 请查看 Instrument Audit Trail。关于纠正措施, 请参见故障排除 (▶ 第 165 页)。

STATUS LED

设备内部控键上的 **STATUS LED** 提供下列信息：

STATUS LED	描述
关 (暗)	设备电源关闭。
绿色	设备工作正常。
红色	出现问题或发生错误。关于相关消息, 请查看 Instrument Audit Trail。关于纠正措施, 请参见故障排除 (▶ 第 165 页)。

有关控键按钮旁边的 LED 信息, 请参见 [控键](#) (▶ 第 85 页)。

6.5 电源开/关控制

设备上的电源开关是电源开/关控制的主开关。首次安装设备时，将打开主电源开关。

为便于处理，可使用 Vanquish Access 系统基座正面左侧的电源按钮（系统电源按钮）来开关电源。

遵循下列说明：

- 当系统电源按钮按下时，Vanquish Access 系统中通过 System Interlink 线缆连接到系统基座的*所有*模块均会同时开启或关闭。
- 电源开启时，系统电源按钮处于按下状态。电源关闭时，系统电源按钮将弹起。
- 如果设备上的主电源开关关闭，则无法通过系统电源按钮开启设备。
- 要完全关闭设备，*必须*关闭设备上的主电源开关。按下系统电源按钮不足以完全关闭设备的电源。

开启电源时设备执行自检。如果自检不成功，状态指示灯变红，则设备不可用于分析。查看 Instrument Audit Trail 中的相关消息并采取适当的纠正措施。

通电结束时，设备将进样阀设置到 Inject 位置。

6.6 样本舱恒温

注释

必须安装保温环盖才能使用样本恒温。如果盖安装不正确，恒温控制将无法启用或会自动关闭，以避免调整样本舱恒温时内部组件受到高湿度和过度冷凝的影响。在 Chromeleon 中，**Loop Cover Status** 表明盖安装是否正确。

若要使用样本舱恒温，需定义下列参数：

- 温度控制
要调整样本舱恒温，请启用温度控制 (**Temperature Control = On**)。
- 目标温度
定义要将样本舱冷却或加热到哪个温度设定点 (**Temperature Nominal**)。遵循下列说明：
 - ◆ 确保恒温温度适合您的样本且在自动进样器的指定温度范围内。
 - ◆ 如果在温度控制禁用时输入一个温度，则温度控制会被启用。
 - ◆ 如果关闭自动进样器再重新打开，则关闭前温度会保持在设定值。打开后检查温度再根据需要调整。

6.7 载入旋转架

关于样本舱、旋转架以及架型识别的更多信息，请参见[样本舱](#) (▶ 第 35 页)。

所需部件

- **根据需要**
支撑小瓶底座中 (例如 10 mL 小瓶) 的小瓶 (O.D. 22.5 mm)
- **样本架和/或孔板**
选择样本架和/或孔板时遵守以下说明：
 - ◆ 自动进样器支持带有 **Society for Biomolecular Sciences** 指定水印的样品架和孔板 (**SBS 水印**)。
 - ◆ **架类型识别**
若要使用自动进样器内的读码器识别样本架和孔板，请使用有此类架型识别码的样本架和孔板。

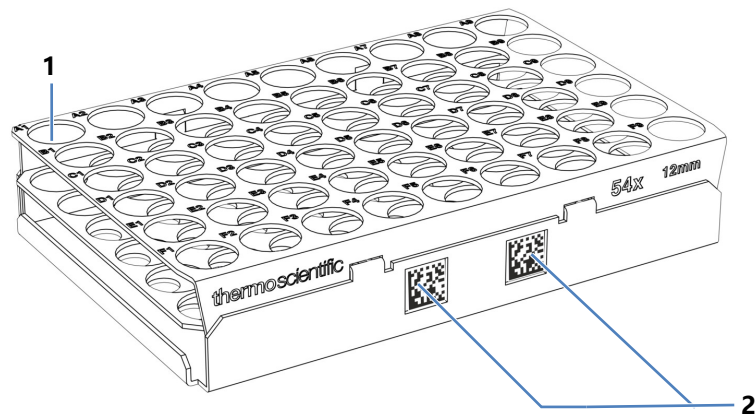


图 33: 带架型识别码的样本架

序号	描述
1	样本位置 A1
2	Vanquish 架型码

准备

- **如果您要在自动进样器运行时卸载和载入旋转架：**
打开自动进样器前机门前检查自动进样器的 LED 灯条。如果 LED 灯条闪烁蓝色则不要打开前机门。自动进样器的部件正在移动。
- **检查样本舱恒温控制的设定温度并根据需要调整温度。** 请参见[样本舱恒温](#) (▶ 第 89 页)。

- 使用样本架时，将含有样本的小瓶放在样本架中。

提示 如果安装到旋转架的样本架或孔板没有 Vanquish 架型条码，则无法自动识别架型和架朝向。您可记下旋转架中安装的架型并稍后在 Chromeleon 中手动输入。

执行下列步骤

1. 将所需的旋转架部分转动至正面。您可按以下方式旋转旋转架：
 - ◆ 在键盘上选择 **ROTATE** 按钮。按下该按钮，将旋转架逆时针旋转到下一个载入位置。
 - ◆ 将旋转架手动旋转到所需方向。
2. 将样本架或孔板放到所选部分中。样本架或孔板必须在对准框中并靠在该部分的对准点上。

注释—样本架正确定位

以错误的方向放置样本架或孔板可能会损坏自动进样器或导致错误的结果。

一定要保证样本架和孔板在旋转架中处于正确朝向，A1 在左上位置。

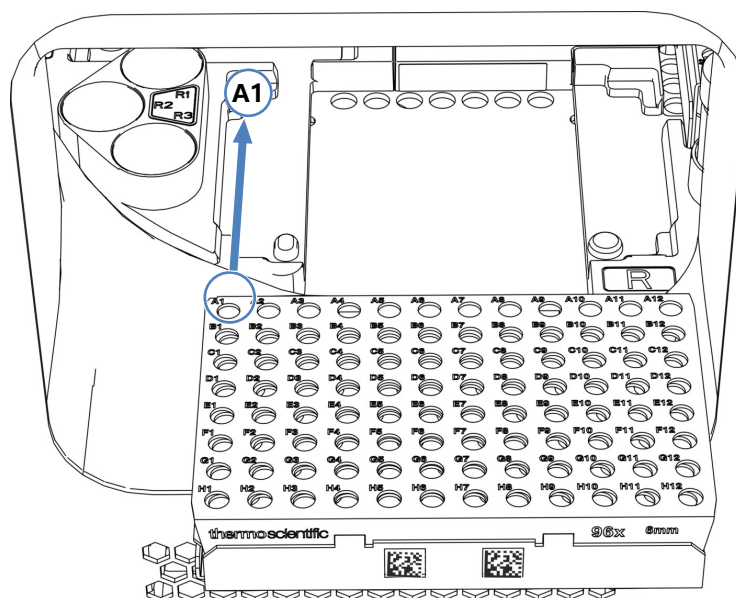


图 34: 旋转架中的正确朝向 (这里带样本架)

3. 如果需要，载入支撑小瓶底座。
4. 旋转到下一个位置并根据需要载入。继续操作，直至根据需要装载完所有部分。

5. 关闭自动进样器前机门。
自动进样器开始对样本舱中的样本架和样本容器执行库存扫描。
6. 使用旋转架中安装的样本架或孔板，根据要求继续操作。请参见[架型设置](#) (▶ [第 93 页](#))。

6.8 架型设置

根据旋转架上安装的样本架或孔板继续操作：

- *使用含有 Vanquish 架型条码的样本架或孔板*
库存扫描期间，自动进样器旋转旋转架并通过 Vanquish 架类型条码检测样本架和孔板的容器类型。等待架识别完成。
架类型是在 Chromeleon 各部分的 **RackType** 参数中自动输入的。注意下列情况：
 - ◆ 如果旋转架的某个部分未安装任何样本架或孔板，则该部分的架类型显示为空 (**Empty**)。
- *不使用 Vanquish 架型条码的样本架或孔板*
没有可用的架类型识别或架朝向。确保以正确方位安装样本架或孔板。在 Chromeleon 中手动为各部分选择架类型。

要更换样本架或孔板，在 Chromeleon 中的相应部分使用 **ChangeRack** 命令。

有关架类型设置的详细信息，请参阅 *Chromeleon 帮助*。

6.9 同步进样时间与泵冲程

若要通过梯度应用程序提高保留时间精度，可同步 Vanquish Access 自动进样器的进样时间与 Vanquish Access 泵的冲程。同步可确保泵循环与所有进样在同一阶段完成。

只有在 Chromeleon Instrument Configuration Manager 中进行了配置，才能进行同步（请参见 *Chromeleon 帮助*）。配置会启用 Chromeleon 软件中的 **SyncWithPump** 属性。

若要启用同步，将 **SyncWithPump** 属性设为 **On**。若要禁用同步（例如在特定应用中），将 **SyncWithPump** 设为 **Off**。

6.10 重要运行参数

本部分所述的参数应被视为设备的例行操作参数。通常可从 Chromeleon 用户界面访问这些参数。

如果下面列出的参数在 Chromeleon 软件中不可用，则考虑更新固件和 Chromeleon 版本。

有关更多信息，请参阅 *Chromeleon 帮助与文档*。

样本舱和架参数

参数	描述
更换架	将所需的旋转架部分转到朝向前以安装或拆除样本架或孔板。
针头高度	针头高度是指样本容器底部（从内部测量）和针头尖部之间的距离。 针头高度预定义为 Safe ，对应于 2.0 mm 的针高。该值保证针头不会接触大部分样本容器底部，例如 Thermo Scientific 在样本架中为 54 x 12 mm 外径小瓶提供的圆锥小瓶。
插入偏置	插入偏置是指针头打开隔膜的程度。针头在隔膜中时，旋转架移动指定值，从而扩大隔膜中的孔以平衡压力。 插入偏置是预定义的。这是首选设置。 注释： 检查并调整插入偏置，特别是样本容器装到最大容量时，或使用除气质量差的样本时。
架类型（蓝、绿、红、黄）	架类型指定了相应部分安装的样本架或孔板的类型（ RackType_Blue 、 _Green 、 _Red 或 _Yellow ）。 有关架类型设置的详细信息，请参见 架型设置 （第 93 页）。
样本舱照明灯	打开或关闭样本舱照明灯。 标准情况下样本舱照明灯是打开的（ Light = On ）。 注释： 自动进样器门打开时灯总是打开的，即使样本舱照明灯已关闭。
样本位置	样本位置表示针头抽取样本的位置。 Sample Position 包含各部分的彩色编码以及在样本架、孔板或支撑小瓶底座上的位置，使用冒号分隔（例如， B:E8 表示部分 B 样本部分 E8）。 提示： 对于支撑小瓶底座中的小瓶，颜色编码以 'S' 开头（例如， SY:1 表示部分 Y 样本位置 1 中的支撑小瓶底座 (S)）。

进样和样本环参数

参数	描述
进样体积	设置进样样本的体积 (μL)。
标称环体积	标称环体积定义自动进样器上安装的样品管的最大进样体积 (μL)。
环总体积	环总体积就是样品管的实际体积。在支架中的样品管标签上有说明, 例如, 如果安装的样品管体积为 25 μL (V=50 μL)。
准备进样	<p>样本准备是指分析的平衡阶段是否开始高级采样。自动进样器为样本执行准备步骤。这可缩短进样之间的时间。</p> <ul style="list-style-type: none"> 要为此进样使用样本准备, 请选择 Prepare This Injection。 要为下一次进样使用样本准备, 请选择 Prepare Next Injection。
Pump	选择进样期间提供流经自动进样器的泵流速单元。作为标准, 定义名称 Pump 。若要更改名称, 则在名称字段输入不同名称。
同步进样时间与泵冲程	同步进样时间与泵冲程可提高保留时间精度。有关详细信息, 请参见 同步进样时间与泵冲程 (第 94 页)。

计量装置参数

参数	描述
闲置体积	闲置体积定义了样本运行期间计量装置的闲置位置。
计量头接合	<p>执行更换后接合计量装置头。自动进样器使计量装置头准备就绪, 以备运行。</p> <p>提示 Chromeleon 中自动进样器的 ePanel Set 可能会提供一个有相应按钮的对话框。</p>
计量头取消接合	<p>开始更换前取消接合计量装置头。自动进样器为更换准备计量装置头。</p> <p>提示 Chromeleon 中自动进样器的 ePanel Set 可能会提供一个有相应按钮的对话框。</p>

温度控制参数

参数	描述
排液泵	<p>指示排液泵是否处于运行状态。可用于手动打开排液泵。</p> <p>通过排液泵间隔来控制参数, 以定期清除样本舱中预计会出现的冷凝水。</p> <p>泵大多数时间是禁用的 (Drain Pump = Off)。</p>

参数	描述
排液泵间隔	<p>作为标准，排液泵间隔设置为0 (Drain Pump Interval = 0 min, 自动模式)。这是首选设置。</p> <p>排液泵间隔值可通过由手动设置为大于0的值来进行控制。如果值设置为0，固件会控制排液泵自动间隔。</p> <p>在自动化模块中，排液泵会定期进行切换，具体取决于环境温度和样本舱温度，以便安全清除冷凝水。</p> <p>提示 如果自动模式不足以应对极端高湿环境，建议设置符合环境条件的固定周期。例如，从10分钟开始，观察在典型间隔结束时是否泵送空气或气泡。这意味着您可以假设所有液体都已从冷凝排放区域排出。</p> <p>缩小间隔以去除更多液体，如果出现较少冷凝液体，则增大间隔。</p>
环盖状态	<p>该参数表示是否已正确安装保温环盖。如果盖安装不正确，则温度控制将无法启用或自动关闭。</p>

针头清洗参数

参数	描述
Wash	<p>使用当前定义的清洗时间和清洗速度执行手动针头清洗流程。</p> <p>选择 Wash 执行手动针头清洗循环。</p> <p>关于使用新鲜针头清洗液清洗针头的详情，请参见 清洗针 (第 113 页)。</p>
进样清洗模式	<p>清洗模式定义采样序列中是否以及何时执行自动针头清洗。针头清洗可减少交叉污染。</p> <p>可使用以下清洗模式：</p> <ul style="list-style-type: none"> • No Wash：清洗口中的针头清洗不是采样序列的一部分。 • Before Draw：在针头抽取新样本前对其进行清洗。 • After Draw：在针头抽取样本后对其进行清洗。 • Both：在针头抽取样本之前和之后对其进行清洗。 <p>使用定义的清洗时间和清洗速度执行针头清洗。</p> <p>作为标准，Chromeleon 中的清洗模式设置为 No Wash。</p>
清洗泵	<p>开启针头清洗泵 (Wash Pump = On) 使用针头清洗液冲洗针头清洗系统。</p> <p>作为标准配置，已关闭针头清洗泵 (Wash Pump = Off)。</p> <p><i>冲洗针头清洗系统</i></p> <p>使用新鲜的针头清洗液冲洗针头清洗系统，例如在更换针头清洗液后，选择自动进样器 ePanel 上的 Purge needle wash 按钮。</p> <p>Chromeleon 打开针头清洗泵并使用冲洗针头冲洗系统专用的清洗设置执行针头清洗循环。</p> <p>冲洗后，针头清洗泵再次关闭并恢复之前的清洗设置。</p>

其他参数

参数	描述
数字 I/O	有关插针分配、连接的信息和进样响应信号同步，请参见 数字 I/O (第 190 页)。
泄漏检测	作为标准配置，设备出厂时会启用泄漏检测 (Leak Sensor Mode = Enabled)。这是首选设置。

6.11 关闭设备

如果设备在某段时间不运行，则遵循本部分有关关闭设备的说明。

提示 Chromeleon 软件提供了自动准备色谱系统关机的程序。这些程序包括降低流速、降低温控设备中的温度和关闭检测器灯等操作。有关 **Smart Shutdown** 和 **Smart Standby** 的信息，请参阅 *Chromeleon 帮助*。

6.11.1 短期停机（运行中断）

若要短期中断设备的运行（短期停机），例如通宵，则按系统组成要求，遵守 Vanquish Access 系统模块的下列准则：

提示 中断运行前使用有机针头清洗液冲洗针头清洗系统，以避免针头清洗系统中有机体生长。注意中断时针头清洗液中的有机成分可能蒸发，而导致清洗液减少。

- 对于 UV/VIS 检测器，注意下列情况：
 - ◆ 检测器中的灯可以保持开启。
 - ◆ 可将遮板移动到关闭位置用于保护流量计。
- 让泵以 0.05 mL/min 的流速泵送适当的溶剂。检查泵的压力下限，并在必要时调整该值。如果压力低于下限，泵将停止液流。
- 将自动进样器中的进样阀设置到“进样”位置。
- 确保柱温度不超过 40 °C。
- 继续操作时，让流速平衡并确保已按需要设置其他系统模块的运行参数后，再继续操作。

6.11.2 长期停机

若要长期中断运行，遵循以下说明。

提示 关闭设备会影响系统的运行。关闭设备时，还要遵循 Vanquish Access 系统其他模块的关机说明，并采取适当措施（请参阅此模块的*操作手册*）。

冲洗系统

1. 如果阀未处于 **Inject** 位置，请将进样阀设置到该位置。
2. 拆下色谱柱。
3. 使用合适的溶剂（至少为 HPLC 级别）冲洗系统。遵循下列说明：

关机后的情况	如果未使用添加剂	如果使用了添加剂
如果使用 反相 (RP) 相容溶剂或添加剂：		
关机后设备仍放在实验室中	例如，使用诸如甲醇等冲洗系统。不应使用 100% 的乙腈。	使用一定量的甲醇水溶液 (50:50) 冲洗系统（例如，标准系统为每分钟 1.0 mL，冲洗 10 分钟），防止液体管路中有盐分沉积。如果设备中的溶剂不与水混溶，则使用合适的中间溶剂。
应在关机后运输或邮寄设备	使用异丙醇冲洗系统。	先使用一定量的甲醇水溶液 (50:50) 冲洗系统（例如，标准系统为每分钟 1.0 mL，冲洗 10 分钟），防止液体管路中有盐分沉积。如果设备中的溶剂不与水混溶，则使用合适的中间溶剂。然后用异丙醇冲洗系统。
如果使用 正相 (NP) 相容溶剂或添加剂：		
设备应在关闭后留在实验室中或运输或邮寄	例如，使用异丙醇冲洗系统。不应使用 100% 的乙腈。	清洗液至少应该为 HPLC 级。 1. 使用一定量的合适纯溶剂，以 1.0 mL/min 的流速冲洗系统 10 分钟。 2. 使用异丙醇冲洗系统。

4. 进样阀设到 **Bypass** 位置。
5. 关闭泵流速。在继续关闭设备前，应一直等到系统压力降至零。

其他步骤

1. 使用有机针头清洗液冲洗针头清洗系统，以避免针头清洗系统中有机体生长。
2. 若要清空排液泵，请保持排液泵打开，直到排液泵的废液管道中没有冷凝水。然后关闭排液泵。

3. 从样本舱取下样本架和样本容器。
确保自动进样器已从冷凝或溢出的样本清洁和/或净化。
4. 在关闭后需要运输或邮寄自动进样器：固定针头单元（请参见[固定针头单元](#)（▶ 第 111 页））。
5. 安装保温环盖（请参见[安装保温环盖](#)（▶ 第 78 页））。
6. 步骤取决于下列因素：

情况	步骤
设备和所有其他系统模块留在系统组合中，并且都将关闭	使用系统基座上的系统电源按钮关闭系统。
应在关机后运输或邮寄设备	如果要从系统组合中移除一个模块，则使用主电源开关关闭所有系统模块。按下系统电源按钮不足以完全关闭设备的电源。 遵循 运输或邮寄设备 （▶ 第 155 页）中的说明。

提示 自动进样器电源关闭时，自动进样器前门会自动打开使样本舱通风，而且电源关闭期间无法关闭。

6.11.3 长期停机后重启

若要在长期停机后重启设备，执行以下步骤：

1. 拆除保温环盖（请参见[移除保温环盖](#)（▶ 第 77 页））。
2. 解锁针头单元（请参见[解锁针装置](#)（▶ 第 149 页））。
3. 开启设备。遵循下列说明：

情况	操作
如果留在系统组合中的设备和所有系统模块均已关闭。	使用系统基座上的系统电源按钮开启系统。
如果设备在运输后重启	通过主电源开关开启设备。

4. 按照 *Vanquish Access 系统操作手册* 的说明，准备并重新启动系统。特别注意准备系统运行部分。
5. 打开泵流速冲洗自动进样器的流路。

7 维护和服务

本章描述用户可能执行的例行维护和服务程序。

7.1 维护和服务介绍

本章描述了用户可能使用的例行维护、服务与维修程序。



只能由 Thermo Fisher Scientific 认证的服务人员（为简便起见，称为 Thermo Fisher Scientific 服务工程师）执行其他维护或服务程序。

设备设计便于维护和服务。用户可以从正面对可维修的设备部件进行操作。如果未另行说明，维护程序不要求将设备从系统中卸下。

7.2 维护和服务安全准则

执行维护或服务程序时，注意下列安全准则：



遵守 [安全注意事项](#) (▶ [第 21 页](#)) 中的全部警告信息和注意事项说明。



警告—高压电

设备内部有高压电，可能导致电击。

切勿打开外壳或取下保护性面板，除非手册特别说明要如此操作。



警告—进样针尖部锋利

进样针尖部非常锋利，可能会伤到皮肤。

为避免人员受伤，切勿触摸针尖。



警告—危险物质从流路连接泄漏

流路连接和毛细管连接器可能含有危害健康的物质。毛细管爆裂、接头滑落或未正确上紧或在毛细管连接打开时，溶剂可能发生喷射。

- 穿戴适当的防护装备并遵照良好实验室规范。
- 在开始维护或维修程序之前，用适当溶剂冲出有害物质。



警告—液罐倾斜

溶剂架上液罐中的液体可能含有害物质。这些物质溢出可能会带来健康和安全风险。

为防止液罐倾斜，小心不要在进行维护时拉动液体管路。



小心—溶剂喷射

溶剂在高压下可能发生喷射。

- 在打开流路之前停止泵流速。
- 等待至系统压力降至零。
- 打开流路时，穿戴适当的防护装备。



小心—液体静压力

打开流路可能使溶剂溢出。这是由于当溶剂瓶位于泵出口上方时，系统中存在液体静压力。拧松流路中的连接器之前：

- 关闭泵流速，等到系统压力降至零。
- 拧开溶剂瓶盖，然后从瓶上取下溶剂管路和盖。
- 排空溶剂管路。请参阅泵的*操作手册*。
- 然后，重新拧紧罐盖。



小心—电击或设备受损

设备电源关闭后，只要未拔出电源线，设备仍然带电。在设备连接电源时维修设备可能导致人员受伤。

- 在设备内部进行维修之前，必须拔出电源线。
- 如果需要卸下任何外壳盖或板，则在盖或板取下过程中，不要连接设备电源线。



小心—系统组合稳定性

Vanquish Access 系统配置遵循定义的组合排列。修改系统组合排列可能会损害系统稳定性或损坏系统。

请勿更改系统配置或系统组合的高度。

注释—门损坏

模块的门使用螺丝固定，客户无法取下。为避免门损坏，开关门时请务必小心。保留所需的系统间距。

提示 自动进样器电源关闭时，自动进样器前门会自动打开使样本舱通风，而且电源关闭期间无法关闭。

7.3 维护和服务一般规定

为确保维护和服务程序成功完成，遵循下列规定和建议。

一般规则

- 开始维护或服务程序之前，如果需要则关闭设备。
- 仅使用 Thermo Fisher Scientific 特别授权并认可的设备更换件。
- 逐步执行所有说明并使用针对该操作建议的工具。

打开流路连接

- 在打开流路以更换系统毛细管之前，关闭泵流速，等待系统压力降至零。
- 变脏的部件将污染色谱系统。污染会导致模块和整个系统性能降低，甚至可能造成模块和系统损坏。因此：
 - ◆ 始终佩戴适当的手套。
 - ◆ 仅将部件置于清洁无绒的表面。
 - ◆ 保持工具清洁。
 - ◆ 仅使用无绒抹布清洁。

注释

流路连接和毛细管接头对污染非常敏感。灰尘和碎屑会污染这些连接。

一定要在毛细管上盖帽，并在开放的流路连接上加塞子以避免污染。

返厂维修

- 如果需要返回设备以进行返厂维修，请参阅 [运输或邮寄设备](#) (第 155 页) 中的说明。

7.4 例行和预防性维护

只有设备处于良好的状态且养护得当，才能获得最优的设备性能，最大限度延长设备的运行寿命并得到准确的结果。

7.4.1 维护计划

定期执行下表中所列维护程序。下表中给出的频率只是建议。最优的维护频率取决于多种因素，例如样本类型、数量以及设备所使用的溶剂。

频率	应采取的行动
每日	<ul style="list-style-type: none"> 检查流路连接是否有泄漏或阻塞的迹象。 使用缓冲溶液或盐溶液时，在使用设备之后，使用不含有缓冲液或盐的合适溶剂彻底冲洗泵。 检查针头清洗液罐的液位。根据需要向针头清洗液罐中注入新鲜的针头清洗液。 在色谱数据系统中，启动针头清洗系统冲洗操作，使清洗口灌满新鲜的针头清洗液。冲洗时，清洗口会被持续冲洗，直至其内部充满新鲜的针头清洗液（请参见清洗针（第 113 页））。 确保针头清洗液中没有任何颗粒、灰尘或藻类。 检查自动进样器内保存的小瓶和孔板是否有裂纹或缺陷。根据需要清理溅溢物。
定期	<ul style="list-style-type: none"> 检查流路连接是否损坏，例如破裂、缺口、割痕或堵塞。 定期更换针头清洗液罐中的针头清洗液，大约每隔1到2周（请参见针头清洗液指南（第 112 页））。 定期使用新鲜的密封清洗液。重新注液前彻底冲洗液罐。使用高纯度溶剂进行冲洗。 每隔六个月更换排液泵管道（请参见更换排放泵管道（第 147 页））。 检查设备上是否具有全部的警告标签且字迹清晰可见。若无标签，联系赛默飞世尔科技进行更换。
每年	请赛默飞世尔科技服务人员每年一次执行预防性维护。

提示 Chromeleon 软件支持估算耗材使用时间的功能。请参见 [Predictive Performance](#)（第 110 页）。

7.4.2 设备清洁或去污

必须由穿戴适当个人防护装备的合格人员执行清洁和去污。始终遵守国家和当地法规。

注释

立即擦拭溢出到系统上的所有液体。如果表面长期接触此类液体，则会造成损坏。

去污

在发生泄漏、溢出、或在设备维护、运输之前，就需要进行去污。使用适合的清洁剂或消毒剂，确保使设备得到安全处理。

所需部件

- 适合的清洁剂（或消毒剂）
- 净化水
- 无绒抹布

**小心—酒精清洁剂中含有爆炸性气体混合物**

含有酒精的清洁剂在与空气接触时，可能形成易燃易爆的气体混合物。

- 仅在需要时，并且仅在充分通风的室内使用此类清洁剂。
- 清洁过程中，避免明火或接触温度过高的热源。
- 清洁后，彻底擦干已清洁的部件。完全干燥之前，切勿运行设备。

注释

遵循下列说明：

- 仅使用不会损坏系统表面的清洁剂。
- 绝不要使用尖锐工具或刷子清洁表面的任何地方。
- 切勿使用喷雾清洁。
- 防止清洁剂进入流路。
- 切勿使用特别湿的抹布进行清洁。防止任何液体进入设备的功能部件中。液体接触电子元件时将引起短路。

准备

1. 将针头单元移动到检修位置并固定针头单元（请参见 [固定针头单元](#)（第 111 页））。
2. 关闭设备电源，并拔出电源线。
3. 从样本舱取下样本容器和样本架。

执行下列步骤

1. 使用清洁、干燥、柔软、无绒抹布擦拭表面。必要时，将抹布蘸少量温水和适合清洁的溶液。
2. 允许清洁剂出现制造商建议的反应。
3. 使用净化水擦拭清洁后的表面，确保去除所有清洁剂残余物。
4. 使用柔软无绒抹布擦拭表面。

7.4.3 Predictive Performance

概述

Chromeleon 具有监控和记录有关设备服务与检定信息的功能。这些功能称为 Predictive Performance。可使用这些信息并根据设备的实际操作与使用情况计划维护程序。

在特殊的状况、服务和检定面板上，可定义更换易遭受磨损和应力影响的部件、服务程序、检定程序的间隔。此外，可设置限期，以便在进行更换、服务或检定时或之前发出提醒。

特定面板上的颜色编码条可提供视觉反馈，让您轻松地检查和监控状态。如果设定了警告限值，则在该行动到期时，将通过 Chromeleon Audit Trail 中的消息提醒您。

可在执行所需操作后，将某些计数器重置为零。若要保持 Predictive Performance 始终为最新信息，可考虑在维护、服务或检定程序执行后，重设计数器。

有关更多信息，请参阅 *Chromeleon 帮助*。

自动进样器的可用参数

该列表显示了为 Chromeleon 中自动进样器重置 Predictive Performance 计数器的最重要的命令。执行相关维护程序后，考虑重置这些参数：

Predictive Performance 命令	执行...
MeteringHeadChanged	更换计量装置头后
NeedleChanged	更换针头单元后
NeedleSeatChanged	更换针座后
DrainPumpTubeChanged	更换排放泵管线后
QualificationDone	检定程序（例如 Instrument Qualification 或 Performance Qualification）后。
ServiceDone	检修人员进行的年度维护后。

7.5 维护之前

本部分介绍开始维护自动进样器中的流量组件之前，如何准备自动进样器。

7.5.1 准备需维护的自动进样器

何时

在进行操作时，有关是否需要关机或准备自动进样器的信息，请参见 *Preparations* 部分。

执行下列步骤

1. 如果阀未处于 **Inject** 位置，请将进样阀设置到该位置。
2. 使用合适的纯溶剂冲洗自动进样器。如果缓冲液是流动相的一部分，则使用多倍体积的甲醇/水 (50:50) 冲洗自动进样器后再关闭自动进样器。
3. 关闭泵流速。在继续关闭设备前，应一直等到系统压力降至零。
4. 若要清空排液泵，请保持排液泵打开，直到排液泵的废液管道中没有冷凝水。然后关闭排液泵。
5. 将针头单元移动到检修位置并固定针头单元。请参见 [固定针头单元](#) (▶ 第 111 页)。

7.5.2 固定针头单元

何时

维护程序或运输之前

注释

如果维护或运输时未固定针单元，则可能会损坏自动进样器。根据指示固定针单元以避免损坏自动进样器。

所需工具

一字螺丝刀 (可选)

准备

拆除保温盖。请参见 [移除保温环盖](#) (▶ 第 77 页)。

7.6 针头清洗系统

对于要执行的维护程序，按以下说明操作：

- 更换针头清洗液时，请按 [针头清洗液指南](#) (▶ 第 112 页) 中的说明操作。
- 执行针头清洗循环、冲洗针头清洗系统时，请参见 [清洗针](#) (▶ 第 113 页)。
- 若要更换针头清洗管路，请参见 [更换针头清洗管路](#) (▶ 第 114 页)。

7.6.1 针头清洗液指南

使用相同的针头清洗液更换清洗液或更换不同的针头清洗液时，请遵守以下说明：

- 在向针头清洗液罐中注入液体之前，进行彻底冲洗。确保没有任何颗粒、灰尘或藻类。
- *使用 100% 水作为针头清洗液时推荐：*每天更换针头清洗液。
- 使用适合您的应用并能充分清除针头残留样本的针头清洗液。
- 检查针头清洗液罐的液位。根据需要向针头清洗液罐中注入新鲜的针头清洗液。
- *若要使用完全不同的针头清洗液：*
确保其与使用的清洗液相容或逐步换为新的清洗液。
- *更换针头清洗液后*
在色谱数据系统中，启动针头清洗系统冲洗操作，使清洗口灌满新鲜的针头清洗液。冲洗时，清洗口会被持续冲洗，直至其内部充满新鲜的针头清洗液。请参见[清洗针](#) (▶ 第 113 页)。

7.6.2 清洗针

针头清洗循环可以是采样序列的一部分也可以手动执行。本部分介绍如何手动执行针头清洗循环。

关于使用色谱数据系统中的清洗模式进行自动针头清洗循环的信息，请参见 [重要运行参数](#) (▶ 第 95 页)。

何时

- 针清洗系统的例行和预防性维护
- 更换针清洗液
- 更换针头清洗管路

准备

- 遵守针头清洗液指南。请参见 [针头清洗液指南](#) (▶ 第 112 页)。
- 使用新鲜的针头清洗液冲洗针头清洗系统，使其充满清洗口内部。在色谱数据系统中，在自动进样器的 ePanel 上选择 **Purge Needle Wash** 按钮。

执行下列步骤

在手动清洗时，若要使用色谱数据系统当前设置的清洗速度和清洗时间，例如在样本序列之间时，请执行以下选项之一：

- 在控键上选择 WASH 按钮。
- 在色谱数据系统中，执行 **Wash** 参数。

针清洗循环完成后，针移回针座。

7.6.3 更换针头清洗管路

何时

如果针头清洗管路堵塞或损坏

所需部件和其他物品

- 新鲜的针清洗液
- 根据需要更换针头清洗管路：
 - ◆ 针头清洗液罐管路
 - ◆ 交互连接针头清洗入口管路
 - ◆ 针头清洗出口管路
- 管路连接器
使用与原来相同的管路连接器类型。

所需工具

切管器（可选）

提示 如果必须将管切割至一定长度，使用切管器。确保切割面与管路长度方向成直角。

准备

1. 准备新鲜针清洗液。遵守 [针头清洗液指南](#) (▶ [第 112 页](#)) 中的针头清洗液指南。
2. 排空针头清洗系统：
 - a) 拧开针头清洗罐盖。
 - b) 从罐上取下针头清洗管路和盖。
 - c) 从管夹内拆下针头清洗管路时，注意不要拉动管夹中的其他管道。
 - d) 将针头清洗管路放入废液罐中并将其排空。
3. 拆除保温环盖（请参见 [移除保温环盖](#) (▶ [第 77 页](#))）。

执行下列步骤

根据要更换的针头清洗管路，执行相应子部分中的以下步骤：

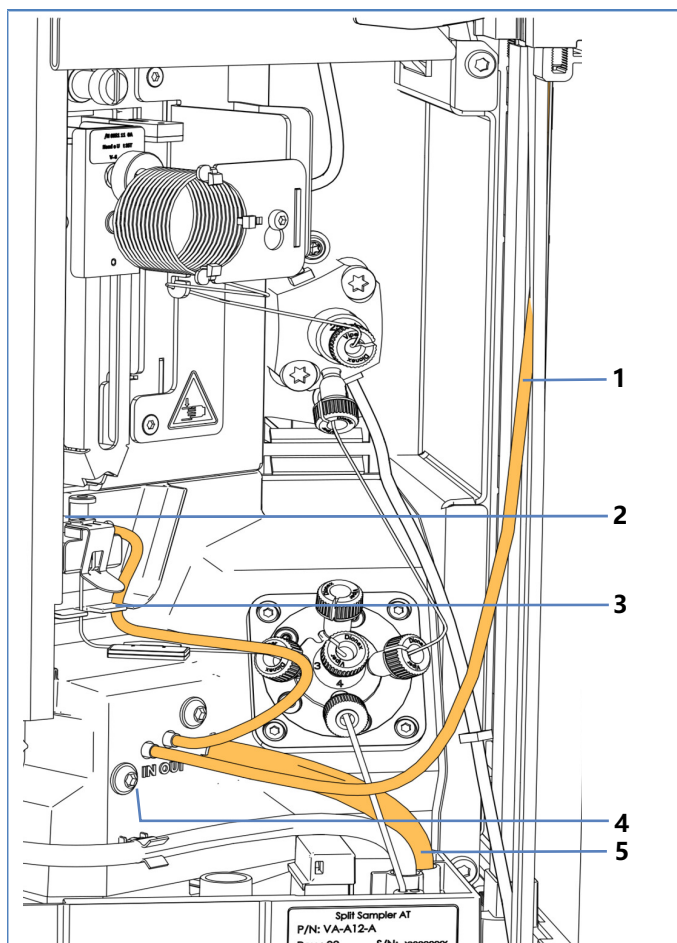


图 35: 针头清洗部件

序号	描述
1	连接针头清洗液罐的针头清洗管路
2	清洗口
3	针头清洗管路从针头清洗泵出口到清洗口
4	针头清洗泵
5	针头清洗废液管路

7.6.3.1 针头清洗液罐管路

要更换从自动进样器针头清洗入口到溶剂架中针头清洗罐的针头清洗管路：

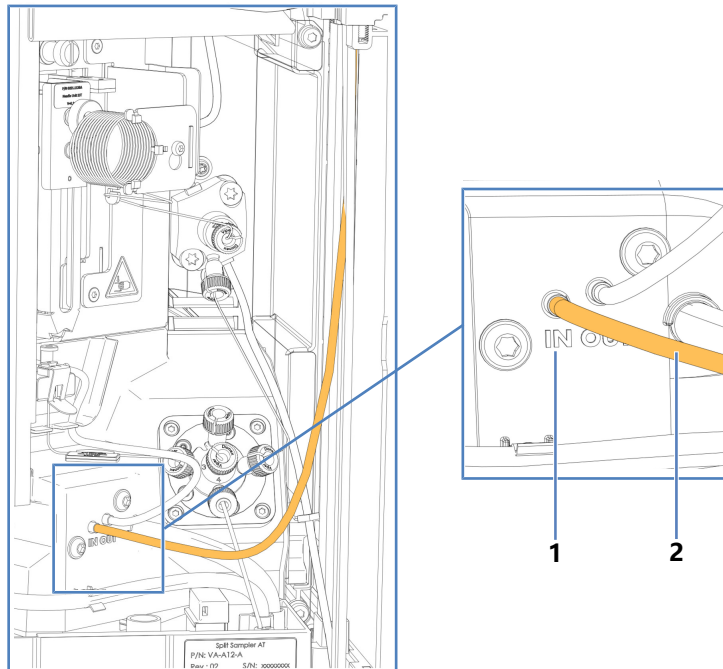


图 36: 针头清洗管路入口

序号	描述
1	针头清洗入口
2	连接液罐的针头清洗管路

1. 根据[更换针头清洗管路](#) (► 第 114 页)中的说明做准备。
2. 断开针头清洗液罐管路：
 - a) 从针头清洗管路上取下固定导管。
 - b) 将针头清洗管路拉出罐盖。
3. 断开清洗泵针清洗入口的针头清洗管路。
4. 将新的针头清洗管路连接至清洗泵的入口，然后将针头清洗管路从清洗泵连接至针头清洗液罐。

5. 将针头清洗管路从自动进样器连接至溶剂架，使其穿过自动进样器中的管夹和自动进样器上方的模块。

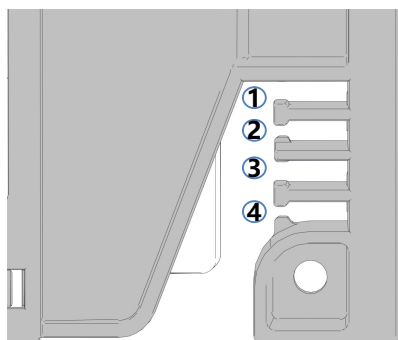


图 37: 液体管路, 连接至管夹

序号	描述
1+2	不用于针头清洗管路; 为其他管道预留
3	针头清洗管路的管夹
4	不用于针头清洗管路; 为其他管道预留

6. 通过向上推动夹具，将盖住溶剂架中导孔的夹具拆下。
7. 将管路放入开口中，然后重新安装夹具。

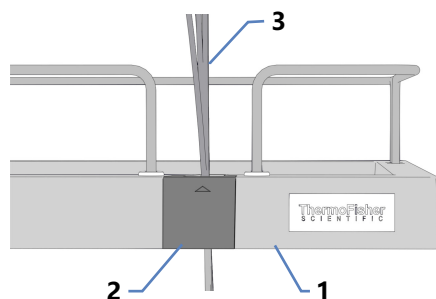


图 38: 导孔中带液体管路的溶剂架

序号	描述
1	溶剂架
2	可拆卸夹具盖住的导孔
3	溶剂管路和清洗管路

8. 将管路连接到针头清洗液罐：
 - a) 使用高纯度溶剂彻底冲洗针头清洗液罐。
 - b) 向针头清洗罐注入新鲜的针头清洗液。
 - c) 将针头清洗管路穿过固定导管和针头清洗液罐盖上的开孔。固定导管会将管道固定在液罐中。用盖塞封闭液罐盖上的任何开孔。
9. 重启针头清洗系统。请参见 [重启针头清洗系统](#) (▶ 第 119 页)。

7.6.3.2 针头清洗泵的针头清洗出口管路

更换针头清洗泵出口和清洗口之间的针头清洗管路：

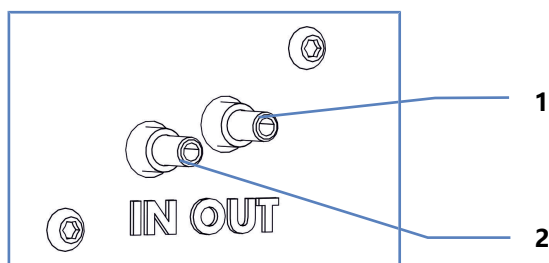


图 39: 自动进样器中的针头清洗出口连接

序号	描述
1	针头清洗出口
2	针头清洗入口

1. 根据[更换针头清洗管路](#) (▶ 第 114 页)中的说明做准备。
2. 断开清洗泵出口与清洗入口上的清洗管路。
3. 将新清洗管路连接到自由针头清洗泵出口和自由清洗入口。
4. 将废液管路按到凹口中，避免在安装环盖时损坏。
5. 重启针头清洗系统。请参见 [重启针头清洗系统](#) (▶ 第 119 页)。

7.6.3.3 重启针头清洗系统

更换一个或多个针头清洗管路后，重启针头清洗系统。

执行下列步骤

1. 徒手重新上紧针头清洗罐盖。确认固定导管保持在罐盖的孔中。如果固定导管不在孔中，则将其按入孔中以确保将管道固定在盖上。
2. 检查整个流路的清洗管路：
 - a) 确保流路中所有位置的清洗管路均无弯曲（扭结）或挤压。
 - b) 如果必须将管切割至一定长度，使用切管器。确保切割面与管路长度方向成直角。
3. 安装保温环盖。请参见 [安装保温环盖](#) (▶ 第 78 页)。
4. 在色谱数据系统中，冲洗针头清洗系统，使清洗口灌满新鲜的针头清洗液。冲洗时，清洗口会被持续冲洗，直至其内部充满新鲜的针头清洗液。请参见 [清洗针](#) (▶ 第 113 页)。

7.7 密封清洗系统

本部分介绍如何更换自动进样器中的密封清洗管路。

自动进样器中密封清洗管路的概览

根据要更换的密封清洗管路，执行相应子部分中的以下步骤：

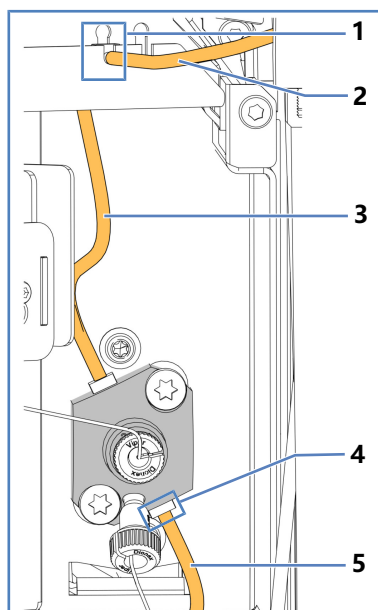


图 40: 自动进样器中的密封清洗部件

序号	描述	更换说明
1	密封清洗入口	--
2	密封清洗罐管路	请参见 更换密封清洗罐管路 (▶ 第 121 页)。
3	密封清洗入口管路到计量装置头	请参见 更换计量装置头的密封清洗入口管路 (▶ 第 123 页)。
4	密封清洗出口	--
5	密封清洗泵的密封清洗出口管路	请参见 更换密封清洗泵的密封清洗出口管路 (▶ 第 125 页)。

密封清洗系统的进一步维护

有关密封清洗系统的其他维护程序，请参阅以下文档：

- 更换密封清洗液时，请按 [选择密封清洗液](#) (▶ 第 60 页) 中的说明操作。
- 要冲洗密封清洗系统，请参阅 *Vanquish Access 泵操作手册*。

- 要更换泵中的密封清洗管路，请参阅 *Vanquish Access 泵操作手册*。
- 例如，要在维护程序后重新启动密封清洗系统，请按照 [重启密封清洗系统](#) (► 第 126 页) 中的步骤操作。

7.7.1 更换密封清洗罐管路

按照以下步骤更换从自动进样器密封清洗入口到溶剂架中密封清洗液罐的密封清洗管路。

何时

如果密封清洗罐管路堵塞或损坏

所需部件和其他物品

- 密封清洗罐管路
- 管路连接器
使用与原来相同的管路连接器类型。
- 新鲜的密封清洗液

所需工具

切管器 (可选)

提示 如果必须将管切割至一定长度，使用切管器。确保切割面与管路长度方向成直角。

准备

1. 排空密封清洗系统：
 - a) 拧开密封清洗罐盖。
 - b) 然后从密封清洗罐上取下密封清洗管路和盖。
 - c) 若要排空密封清洗管路，按下 Vanquish Access 泵中的密封清洗泵压杆。管路清空时松开压杆。
2. 从管夹内拆下针头清洗管路；注意不要拉动管夹中的其他管道。

执行下列步骤

1. 将密封清洗管路和管道连接器从密封清洗入口拉出。断开密封清洗液罐管路、管路连接器和密封清洗入口管路。计量装置泵头上的密封清洗管路可以保持连接。

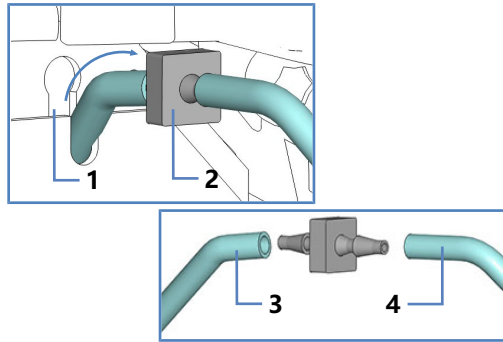


图 41: 断开密封清洗罐管路

序号	描述
1	密封清洗入口
2	管路连接器
3	密封清洗入口管路
4	密封清洗罐管路

2. 断开密封清洗液罐的管路：

- a) 从密封清洗管路上取下固定导管。
- b) 将密封清洗管路拉出罐盖。

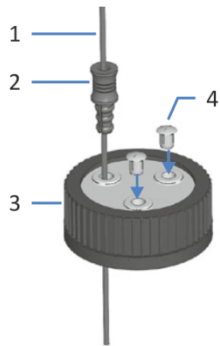


图 42: 清洗管路和液罐盖

序号	描述
1	清洗管路
2	固定导管
3	液罐盖
4	盖塞

3. 将带新管路连接器的密封清洗管路连接到密封清洗入口管路。将管路连接器与管路一起推入密封清洗入口（请参见密封清洗管路液罐的图示）。

4. 将密封清洗罐连接到管路：
 - a) 使用高纯度溶剂彻底冲洗密封清洗罐。
 - b) 向密封清洗液罐注入新鲜密封清洗液。
 - c) 将密封清洗管路穿过固定管夹和密封清洗液罐盖上的开孔。固定导管会将管道固定在液罐中。用盖塞封闭液罐盖上的任何开孔。
5. 重启密封清洗系统。请参见 [重启密封清洗系统](#) (▶ 第 126 页)。

7.7.2 更换计量装置头的密封清洗入口管路

按照以下步骤更换密封清洗入口和计量装置头密封清洗入口之间的密封清洗管路。

何时

如果密封清洗入口管路堵塞或损坏

所需部件和其他物品

- 密封清洗入口管路
- 管路连接器
使用与原来相同的管路连接器类型。

所需工具

切管器 (可选)

提示 如果必须将管切割至一定长度，使用切管器。确保切割面与管路长度方向成直角。

准备

1. 排空密封清洗系统：
 - a) 拧开密封清洗罐盖。
 - b) 然后从密封清洗罐上取下密封清洗管路和盖。
 - c) 若要排空密封清洗管路，按下 Vanquish Access 泵中的密封清洗泵压杆。管路清空时松开压杆。

2. 拆除保温环盖 (请参见 [移除保温环盖](#) (第 77 页))。

执行下列步骤

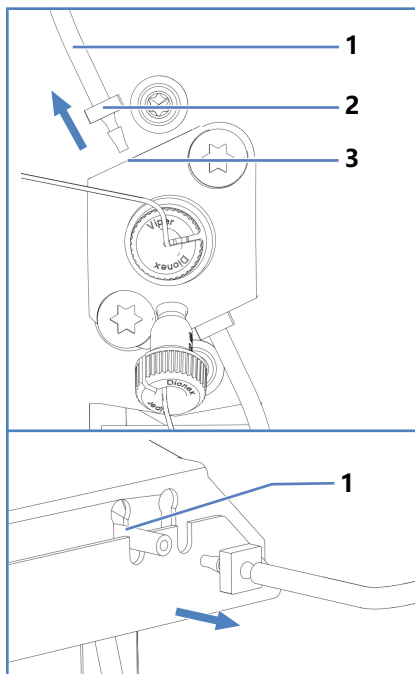


图 43: 密封清洗入口管路连接

序号	描述
1	密封清洗入口管路
2	管路连接器
3	密封清洗入口, 计量装置头上的顶部管路连接器
4	密封清洗入口: 顶部机壳框架, 管路连接器凹槽, 左侧端口

1. 将密封清洗入口管路和管路连接器从顶部计量装置头密封清洗入口拉出 (见图示)。如果已经将密封清洗管路固定到自动进样器内部的任意管路支架上, 请将管路释放。
2. 将密封清洗管路和管路连接器从顶部计量装置头密封清洗入口拉出 (见图示)。断开密封清洗入口管路和管路连接器的连接。可以连接管道连接器另一侧上的密封清洗罐管路。
3. 将带新管路连接器的新密封清洗管路连接到计量装置头 (见图示)。
4. 将密封清洗入口管路引导至密封清洗入口。将密封清洗入口管路连接到管路连接器。将密封清洗入口管路连接到管路连接器。将管路连接器和管路推入密封清洗入口 (见图示)。

5. 将密封清洗管路固定到内面板上的管路支架。
6. 重启密封清洗系统。请参见 [重启密封清洗系统](#) (▶ 第 126 页)。

7.7.3 更换密封清洗泵的密封清洗出口管路

按照以下步骤更换密封清洗出口和密封清洗泵之间的密封清洗管路。

何时

如果密封清洗出口管路堵塞或损坏

所需部件和其他物品

- 泵中密封清洗出口至蠕动管的管路
- 管路连接器
使用与原来相同的管路连接器类型。

所需工具

切管器 (可选)

提示 如果必须将管切割至一定长度，使用切管器。确保切割面与管路长度方向成直角。

准备

1. 排空密封清洗系统：
 - a) 拧开密封清洗罐盖。
 - b) 然后从密封清洗罐上取下密封清洗管路和盖。
 - c) 若要排空密封清洗管路，按下 Vanquish Access 泵中的密封清洗泵压杆。管路清空时松开压杆。

2. 拆除保温环盖 (请参见 [移除保温环盖](#) (► 第 77 页))。

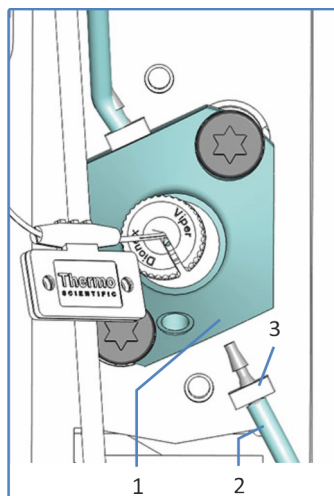


图 44: 密封清洗出口管路连接

序号	描述
1	计量装置头底部的密封清洗出口
2	泵的密封清洗出口管路
3	管路连接器

执行下列步骤

1. 将管路连接器与密封清洗出口管路从密封清洗出口拉出 (见图示)。
2. 在 Vanquish Access 泵中, 断开密封清洗出口管路与密封清洗泵上蠕动管路的连接。
3. 将新管路连接器连接到新密封清洗出口管路。
4. 将新的密封清洗出口管路连接到计量装置头上的密封清洗出口 (请参见图片)。
5. 将密封清洗出口管路与密封清洗泵上蠕动管连接。
6. 重启密封清洗系统。请参见 [重启密封清洗系统](#) (► 第 126 页)。

7.7.4 重启密封清洗系统

更换一个或多个密封清洗管路后, 重启密封清洗系统。

所需部件和其他物品

新鲜的密封清洗液

执行下列步骤

1. 检查整个流路的清洗管路：
 - a) 确保流路中所有位置的清洗管路均无弯曲（扭结）或挤压。
 - b) 如果必须将管切割至一定长度，使用切管器。确保切割面与管路长度方向成直角。
2. 安装保温环盖。请参见 [安装保温环盖](#)（▶ 第 78 页）。
3. 冲洗密封清洗系统（请参阅 [Vanquish Access 泵操作手册](#)）。

提示 Vanquish Access 泵启动并控制密封清洗系统。任何时候开启泵，泵都将运行密封清洗循环。打开泵之前，检查密封清洗罐中的液位。

7.8 样品管

本部分介绍如何更换自动进样器中的样本环。

7.8.1 更换样本环

何时

样本环堵塞或损坏时

所需部件

样本环更换件

执行下列步骤

1. 拆卸样本环。
2. 安装样本环更换件。
3. 完成更换程序并调整样品管参数。

7.8.1.1 拆卸样本环

所需工具

螺丝刀, Torx T10

准备

1. 准备自动进样器维护, 将针头单元移动到检修位置并固定针头单元。请参见 [维护之前](#) (► 第 111 页)。
2. 通过主电源开关关闭自动进样器。

执行下列步骤

1. 使用螺丝刀稍稍松开样品管板的螺丝。对于样品管单元, 螺丝可保持松动地拧在支架上。
2. 在针头单元断开样品管接头。
3. 在计量装置泵头上断开样品管接头。

4. 轻轻上拉样品管使螺丝与样品管板上的大凹槽对齐。从针头单元中取出样品管单元。

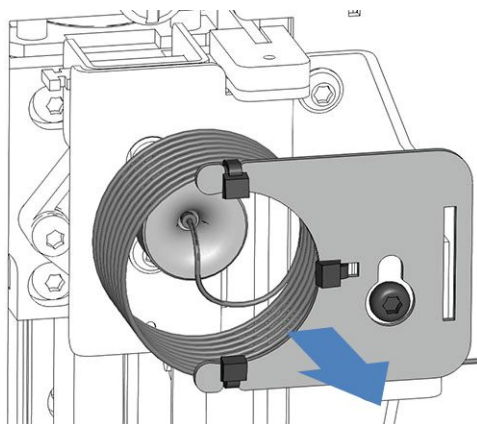


图 45: 拆卸样品管单元

5. 如果因其他维护程序的原因拆卸了样本环并希望再次重新安装：请用盖子保护打开的样本环接头。

7.8.1.2 安装样本环

所需部件和工具

- 如果要更换样本环：更换样本环
- 螺丝刀，Torx T10

执行下列步骤

1. 将样本环接头上的盖子取下。
2. 将样本环接头连接到计量装置头。
3. 将样本环接头连接到针头单元。
4. 将样本环板悬挂于样本环单元支架：
 - a) 将样本环板上的螺丝孔挂到连接螺丝上。确保螺丝是松动的。
 - b) 将板中的长凹槽与支架对齐。
5. 在针头单元连接放置样本环毛细管，以便离开连接器的毛细管指向 6 点钟位置。
6. 使用螺丝刀拧紧样本环板的螺丝。

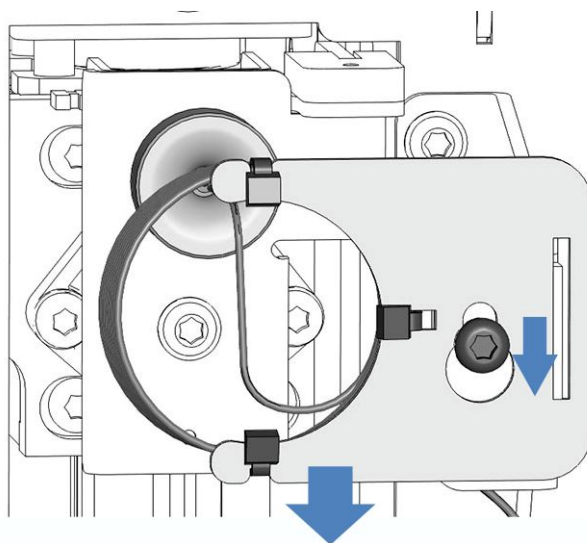


图 46: 将样本环单元与螺丝对齐

7. 完成更换程序并调整样本环参数。请参见 [完成样本环更换](#) (► 第 130 页)。

7.8.2 完成样本环更换

样品环安装完毕后，请继续执行以下步骤：

1. 解锁针头单元。请参见 [解锁针装置](#) (► 第 149 页)。
2. 将针头单元推入样本舱时，检查样品管是否自由移动。如果样品环卡在内面板上，请按照本部分中的以下步骤拆卸样品环并重新安装。确保您正确对齐样品环。
3. 安装保温环盖。请参见 [安装保温环盖](#) (► 第 78 页)。
4. 通过主电源开关开启自动进样器。自动进样器执行自检。针初始化并调整位置。
5. 在色谱数据系统中，为安装的样品环设置 **Nominal Loop Volume**、**Total Loop Volume** 和 **Idle Volume** 参数。遵循样品环标签上指定的体积。

描述	Nominal Loop Volume	Total Loop Volume	Idle Volume (出厂默认值)
样品环, 10 μL	10 μL	23 μL	25 μL
样品环, 25 μL	25 μL	50 μL	25 μL
样品环, 100 μL	100 μL	130 μL	25 μL
样品环, 250 μL	250 μL	325 μL	0 至 230 μL
样品环, 1000 μL	1000 μL	1300 μL	0 至 230 μL

提示 闲置体积可以设置为 0 μL 至 230 μL 。

6. 准备系统运行。有关详细信息，请参阅 *Vanquish Access 系统操作手册*。

另请参见

 [维护之后 \(► 第 149 页\)](#)

7.9 更换针头单元和针座

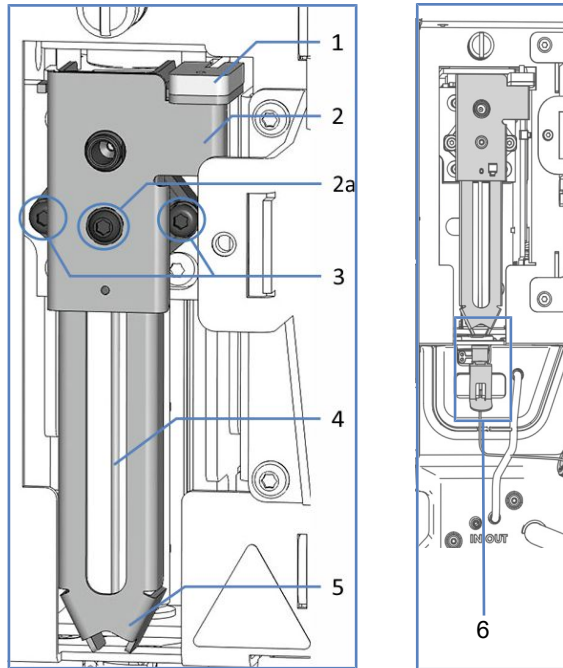


图 47: 针头单元部件和针座

序号	描述
1	小瓶推具锁
2	将定位板放在针头单元的推具上
2a	小瓶推具连接螺丝
3	将针头单元固定到针架的螺丝
4	针
5	小瓶推具
6	针座

何时

- 如果针头堵塞或损坏。
- 针座磨损时。

提示 针头单元损坏还会导致针座损坏（反之亦然）。因此，建议始终一起更换针头单元和针座。

所需部件

- 针头单元更换件
- 针座更换件

所需工具

- 螺丝刀, Torx T10

准备

1. 准备自动进样器维护, 将针头单元移动到检修位置并固定针头单元。请参见 [维护之前](#) (► 第 111 页)。
2. 通过主电源开关关闭自动进样器。

更换针座

1. 按下 **SERVICE** 按钮, 然后等待针头到达第一个检修位置。
2. 第二次按下 **SERVICE** 按钮, 将针头设置到清洗口上方的第二个检修位置。
3. 拧松针座毛细管。
4. 拿住针座的夹子, 然后将整个针座组件向上拉。

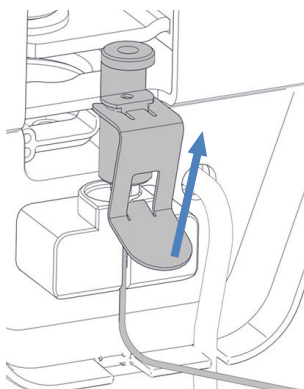


图 48: 带底座、夹子和毛细管的针座, VC 自动进样器

5. 拆包针座更换件。
6. 通过将夹子向下按来安装针座, 直至其扣入支架。

注释

工具会损坏针座。请勿使用工具拆卸拥有针座支架的针座。

更换针头单元

1. 如要检修针头单元：
拆卸样本环。遵循 [样品管](#) (第 128 页) 部分中对应的拆卸步骤。将样品管单元放在自动进样器的右下角以便您拧针头单元螺丝。
2. 使用螺丝刀拧松将针头单元固定到针架的两个螺丝。
3. 轻轻前拉针头单元，然后将其从针架拆除。

注释一定位板的开口对灰尘和细屑十分敏感。

防止任何灰尘和碎屑进入自动进样器的内部。

4. 针头单元更换件拆包。
5. 将针的保护管拆除。
6. 将针头单元更换件放到针架上。遵循下列说明：
 - ◆ 针头单元后部突出的边缘必须正好在针架上的开口中（请参见图示）。
 - ◆ 针头单元后部的隆起部分必须与针架上的凹槽对齐。

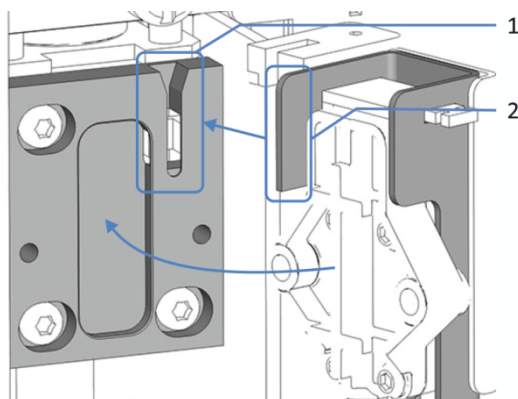


图 49: 将针头单元安装到针架

序号	描述
1	针架上的开口
2	针头单元突出的边缘，用于对齐针架

7. 固定并拧紧针头单元上的两个螺丝。

8. 检查针头单元位置是否正确：
轻轻上移小瓶推具锁。如果锁和小瓶推具可流畅上移，则针头单元已安装正确。

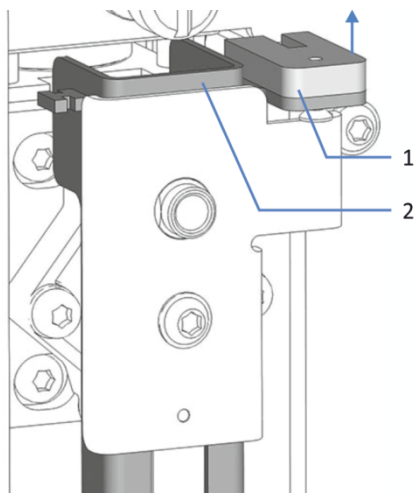


图 50: 将小瓶推具锁上移

序号	描述
1	小瓶推具锁
2	小瓶推具

9. 重置样品环安装：
- ◆ 重新安装样本环。请参见样品管 (▶ 第 128 页) 部分中的对应安装步骤。

完成更换

1. 通过主电源开关开启自动进样器。自动进样器执行自检。针初始化并调整位置。
2. 维护后重新启动自动进样器。请参见维护之后 (▶ 第 149 页)。
3. 在色谱数据系统中，通过执行 **NeedleSeatChanged** 和 **NeedleChanged** 命令来重置针座和针头单元的 Predictive Performance 计数器。

7.10 计量装置头

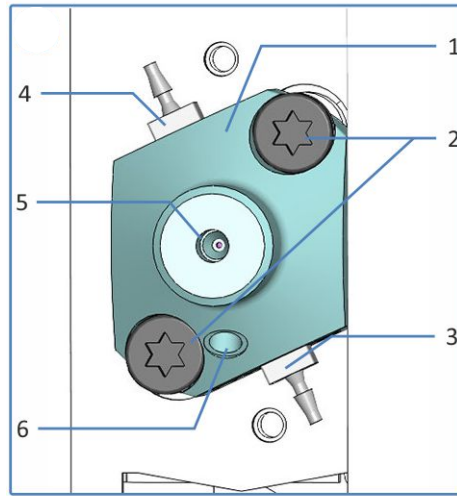


图 51: 计量装置头概览

序号	描述
1	计量装置头:
2	连接螺丝
3	密封清洗出口:
4	密封清洗入口
5	样本环连接
6	进样阀连接

7.10.1 断开和连接计量装置头毛细管

在计量装置头断开毛细管的连接

1. 准备自动进样器维护，将针头单元移动到检修位置并固定针头单元。请参见 [维护之前](#) (► 第 111 页)。
2. 在计量装置头上断开样品环毛细管。
3. 将进样阀毛细管从计量装置头的底部端口断开。
4. 如果要重新安装毛细管，请用盖子保护毛细管的打开端。

将毛细管连接到计量装置头

1. 将进样阀毛细管连接到计量装置头的底部端口。
2. 将样本环毛细管连接到计量装置头上的入口。
3. 维护后重新启动自动进样器。请参见[维护之后](#) (► 第 149 页)。

另请参见

☰ [维护之后](#) (► 第 149 页)

7.10.2 更换计量装置头

何时

计量装置泵头发生损坏时。

所需部件

计量装置泵头更换件。使用合适的计量装置泵头 (100 μ L 或 250 μ L) 。

所需工具

- 螺丝刀, Torx T30
- 镊子 (可选)

准备

1. 在色谱数据系统中, 执行 **UndockMeteringHead** 命令来准备计量装置泵头更换。

提示 在自动进样器的 ePanel 上, 可能有计量装置泵头相应更换命令的独立对话框和按钮。

2. 准备自动进样器维护, 将针头单元移动到检修位置并固定针头单元。请参见 [维护之前](#) (► 第 111 页)。
3. 排空密封清洗系统:
 - a) 拧开密封清洗罐盖。
 - b) 然后从密封清洗罐上取下密封清洗管路和盖。
 - c) 若要排空密封清洗管路, 按下 Vanquish Access 泵中的密封清洗泵压杆。管路清空时松开压杆。
4. 在计量装置泵头上断开毛细管的连接。请参见 [断开和连接计量装置头毛细管](#) (► 第 136 页)。
5. 在计量装置头上断开密封清洗管路的连接。

执行下列步骤

1. 使用螺丝刀松开将计量装置泵头连接到自动进样器的两个螺丝。
2. 拆卸计量装置泵头：
 - a) 从正面取下计量装置泵头。小心地将计量装置泵头左右移动几次，将活塞与计量装置分离。
 - b) 检查确认计量装置泵头从自动进样器前面板突出约 5 mm。
 - c) 仔细向下按计量装置泵头前侧并将计量装置泵头从前面板拉开。
 - d) 检查确定已从活塞上取下计量装置泵头。

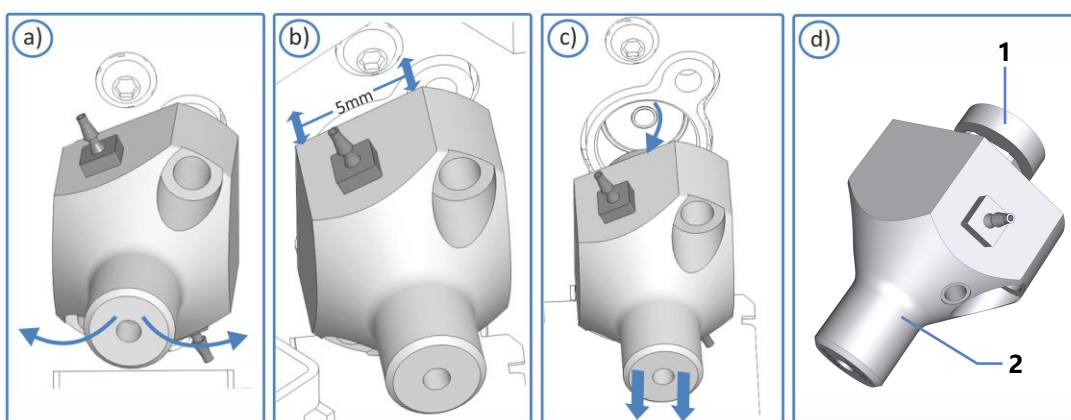


图 52: 分离计量装置泵头

序号	描述
1	活塞
2	计量装置泵头

提示 如果活塞卡在计量装置中，请首先拆卸活塞，然后再继续执行更换程序。请参见拆卸计量装置泵头时活塞卡住 (第 139 页) 部分。

3. 拆包计量装置泵头更换件。保持堵头安装状态，保持密封清洗管路在计量装置泵头更换件上的连接状态。
4. 将计量装置头插入前面板中的开口中。
5. 使用螺丝刀 (Torx T30) 拧紧计量装置头上的两颗螺丝，直到它们无法再转动。
6. 从计量装置头上移除插塞。
7. 在互连管路连接器上断开互连密封清洗管路的连接。密封清洗管路可以保持与计量装置泵头连接。

8. 在密封清洗系统中连接新计量装置头的密封清洗管路。有关对应的密封清洗管路的安装步骤，请参见更换密封清洗管路。
9. 在计量装置泵头连接两个毛细管。请参见 [断开和连接计量装置头毛细管](#) (▶ 第 136 页)。
10. 维护后重新启动自动进样器。请参见 [维护之后](#) (▶ 第 149 页)。
11. 在色谱数据系统中，执行以下步骤：
 - a) 执行 **DockMeteringHead** 命令。自动进样器使计量装置泵头准备就绪，以备运行。
 - b) 执行 **MeteringHeadChanged** 命令。
12. 冲洗密封清洗系统 (请参阅 [Vanquish Access 泵操作手册](#)) 。

7.10.3 拆卸计量装置泵头时活塞卡住

何时

拆卸计量装置泵头时，活塞仍然连接在计量装置上。

所需部件

计量装置泵头

执行下列步骤

注释

拆下活塞时，计量装置泵头可能会损坏或受到污染。处理活塞时，请遵循下列说明：

- 小心地抓握活塞，避免计量装置损坏。
- 请勿使用工具拆下活塞。
- 避免让计量装置的金属边缘接触活塞。
- 切勿用手接触活塞或活塞尖部。需要时，请使用手套。
- 切勿手动将活塞从计量装置泵头中拆下。

1. 操作活塞时使用手套。将食指放在面板上的活塞下方，拇指放在活塞上。
2. 小心地向下按活塞，直到它离开计量装置。将手指放在活塞下方以避免活塞接触下面的边缘。
3. 将活塞从计量装置中拉出。

7.11 进样阀

7.11.1 进样阀处理准则

若要确保进样阀的最优运行，遵守下列准则：

注释

- 仅徒手上紧或拧松 Viper 毛细管。除了毛细管随附的滚花节，切勿使用其他工具。
- 为避免损坏毛细管或连接器，仅在系统压力降为 0 时上紧和拧松 Viper 毛细管。
- 如果液体通道内有水，在 0 °C 以下操作、储存或运输阀可能导致密封圈表面失效。
- 使用合适的溶剂冲洗所有管路，以此来清洁阀。要使用溶剂的性质取决于所使用的样本和流动相。

7.11.2 检查进样阀是否泄漏

何时

- 液滴出现在排放孔处
- 液滴出现在阀口处

执行下列步骤

注释

- 仅徒手上紧或拧松 Viper 毛细管。除了毛细管随附的滚花节，切勿使用其他工具。
- 为避免损坏毛细管或连接器，仅在系统压力降为 0 时上紧和拧松 Viper 毛细管。

1. 由于泄漏通常发生在连接处，因此目视检查流路中的所有连接。

2. 根据液滴的位置，执行以下步骤：

观察结果	操作
液滴出现在进样阀口处	<ol style="list-style-type: none"> 1. 松开受影响阀口处的毛细管连接，然后重新拧紧。请勿将毛细管连接拧得过紧。 2. 如果阀口处仍有液滴，则更换毛细管。
液滴出现在针座处	<ol style="list-style-type: none"> 1. 松开针座，然后重新拧紧。不要过度拧紧针座。 2. 如果仍有液滴，请更换针头单元和针座。请参见 更换针头单元和针座 (▶ 第 132 页)。
液滴出现在排放孔处	<ol style="list-style-type: none"> 1. 擦掉液滴并观察阀。 2. 如果排放孔处仍有液滴，则更换进样阀。请参见 更换进样阀 (▶ 第 141 页)。

7.11.3 更换进样阀

何时

如果阀在进行完 [检查进样阀是否泄漏](#) (▶ 第 140 页) 部分中的检查后仍然泄漏。

所需部件

进样阀更换件

所需工具

螺丝刀，Torx T10

准备

1. 将自动进样器固件更新为可用的最新固件（至少为 2.04 版）。请参见 [更新设备固件](#) (▶ 第 153 页)。
2. 为维护关闭并准备自动进样器。请参见 [准备需维护的自动进样器](#) (▶ 第 111 页)。
3. 通过主电源开关关闭自动进样器。

执行下列步骤

1. 在进样阀上断开毛细管。
2. 在进样阀上按下针座并将其取下。
3. 使用螺丝刀松开进样阀上的螺丝。从进样阀上取下螺丝。将螺丝保存好，以便安装进样阀更换件时使用。

- 通过进样阀的左下凹口撬动进样阀。

提示 使用螺丝刀更轻松地将阀调平。

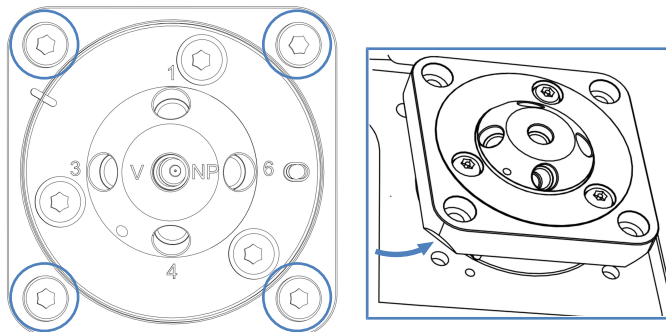


图 53: 4 个将进样阀固定到自动进样器的螺丝 (左) , 调平进样阀 (右)

- 仔细拉出进样阀, 直到您可接触到进样阀驱动器的后侧。
- 向外推进样阀连接器上的两个夹子并将其打开。

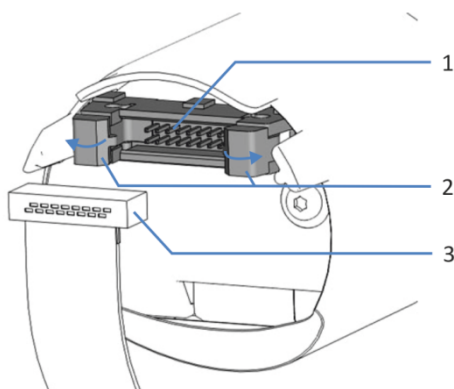


图 54: 进样阀驱动器后侧的连接器和线缆

序号	描述
1	进样阀连接器
2	线缆夹
3	进样阀线缆

- 在连接器处断开线缆连接。

8. 拆包进样阀更换件。不要取下进样阀驱动周围的螺丝。

注释

阀驱动器周围的箔片主要用于保护驱动器。不要拆下此箔片。安装阀并使箔片盖在驱动器上。

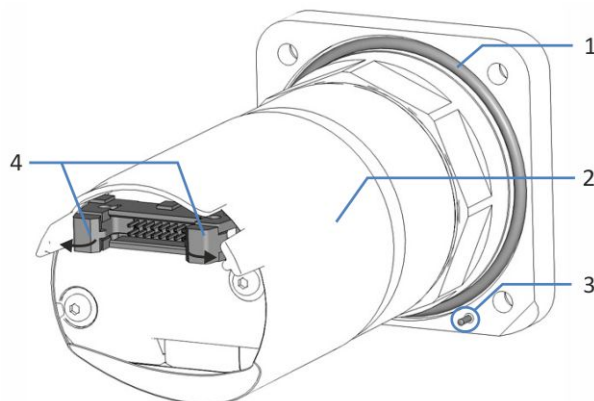


图 55: 进样阀后侧

序号	描述
1	密封环
2	进样阀驱动器
3	定位销
4	安装线缆夹

9. 检查确定密封环已正确连接到进样阀后侧。
10. 向外推进样阀连接器上的两个夹子并将其打开（请检查该部分中阀的后侧上的连接器和线缆图示）。
11. 检查线缆的方向。线缆连接器中间的定位销应指向下方。
12. 将线缆连接到进样阀背面的连接器上。
13. 关闭进样阀背面连接器上的夹子。夹子用于固定线缆。

14. 将进样阀插入自动进样器的指定开口中。

将进样阀推入开口，确保已正确对齐：

- ◆ 进样阀上的对准销必须与自动进样器上指定的开口对齐。
- ◆ 螺丝钻孔必须一致。

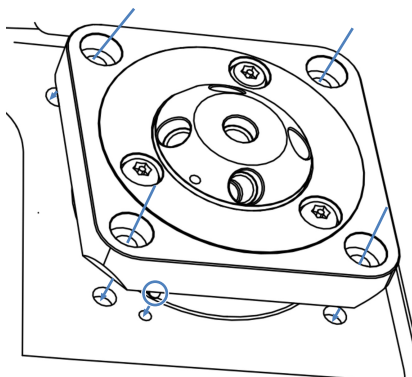


图 56: 对准进样阀

15. 安装进样阀四个角上的螺丝。

使用螺丝刀分几步交叉拧紧螺丝，最后用手拧紧。

注释

拧松阀口的五颗螺丝可能会损坏甚至毁坏进样阀。

切勿拧松阀口上的五颗螺丝。

16. 从进样阀口上取下堵头。

17. 将针座和毛细管连接到进样阀。注意阀口分配：

阀口	连接的部件
1	来自泵的入口毛细管
2	去往色谱柱的出口毛细管
3	针座
4	清洗口
6	计量装置

18. 通过主电源开关开启自动进样器。自动进样器执行自检。针初始化并调整位置。

19. 维护后重新启动自动进样器。请参见[维护之后](#) (第 149 页)。

7.12 排放泵管道

排液泵（蠕动泵）移除样本冷却时在样本舱中聚集的冷凝水并通过单独的排放口将其排到废液容器。

出厂时，已在自动进样器内连接了排液泵的部件。

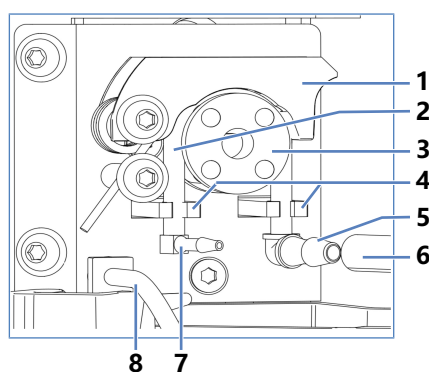


图 57: 管与排放泵断开连接

序号	描述
1	泵压杆
2	蠕动管
3	排液泵转子
4	管座
5	废液管路连接的弯管连接器
6	到排放口的废液管
7	冷凝管路连接的弯管连接器
8	冷凝管路

7.12.1 测试泵管道是否有堵塞

何时

定期

所需物品

针筒 (12 mL)

执行下列步骤

1. 检查排放泵是否关闭。

2. 将空气抽入针筒。
3. 断开废液管 (6 号) 与直管连接器 (5 号)、蠕动管 (2 号) 的连接 (请参见 [排放泵管道](#) (第 145 页) 中的图示)。
4. 将针筒尖头插入蠕动管道开口端。
5. 为使液体轻松流过排放泵管道, 向上推排放泵上的泵压块, 并用一只手保持按压。
6. 推针筒柱塞, 将空气推入管道。
7. 推针筒柱塞时注意柱塞是否有阻力:

观察结果	纠正措施
存在阻力	移除针筒并更换蠕动泵。请参见 更换排放泵管道 (第 147 页)。
不存在阻力	测试是否泄漏。请参见 测试排放泵管道是否泄漏 (第 146 页)。

7.12.2 测试排放泵管道是否泄漏

何时

定期

所需物品

针筒 (12 mL)

执行下列步骤

1. 检查排放泵是否关闭。
2. 将空气抽入针筒。
3. 断开废液管 (6 号) 与直管连接器 (5 号)、蠕动管 (2 号) 的连接 (请参见 [排放泵管道](#) (第 145 页) 中的图示)。
4. 将针筒尖头插入蠕动管道开口端。
5. 为使液体轻松流过排放泵管道, 向上推排放泵上的泵压块, 并用一只手保持按压。
6. 推针筒柱塞, 将空气推入管道。

7. 观察推针筒柱塞时是否累积压力：

观察结果	纠正措施
不存在压力	蠕动泵可能泄漏。移除针筒并更换蠕动泵。请参见 更换排放泵管道 (▶ 第 147 页)。
存在压力	移除针筒并重新连接直管道连接器和废液管道。

7.12.3 更换排放泵管道

何时

- 每六个月对排液泵执行预防性维护
- 如果排液泵管路阻塞 (请参见[测试泵管道是否有堵塞](#) (▶ 第 145 页)) 。
- 排液泵管路泄漏或损坏时

所需部件和其他物品

- 排液泵的蠕动管更换件
- 管路连接器：
 - ◆ 冷凝管路的弯管连接器
 - ◆ 废液管路的直管连接器

所需工具

切管器 (可选)

准备

1. 检查排液泵是否关闭。
2. 在排液泵管路 (蠕动管) 中的管路连接器上断开废液管和冷凝管。让管路连接器与蠕动管保持连接。
3. 拆包蠕动管更换件, 一个弯管连接器和一个直管连接器。
4. 将管路连接器连接到蠕动管更换件的两端：
 - ◆ 在管路左端, 连接弯管连接器。
 - ◆ 在管路右端, 连接直管连接器。

执行下列步骤

1. 向上提排放泵压块, 用一只手维持该操作。

2. 用另一只手从排液泵转子展开安装的蠕动管并从排液泵上取下蠕动管。松开泵压杆。
3. 检查蠕动管更换件是否与已安装的管路有相同的长度。如果有需要，使用切管器将蠕动管更换件切到所需长度。
4. 将蠕动管更换件按到管座中。检查管路是否正确插入到管座中。
5. 向上提排液泵压杆。将蠕动管更换件插入泵压杆和排液泵转子之间，并将其绕在转子上（请参见下面的图示）。
6. 松开泵压杆。
7. 将废液管和冷凝管连接到排液泵管路中的管路连接器。

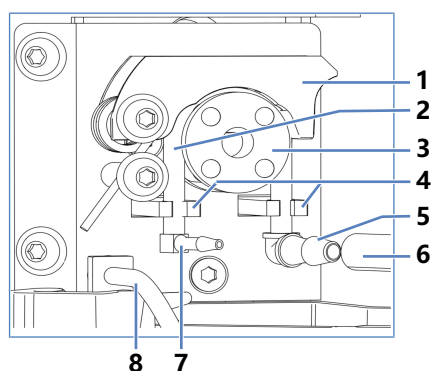


图 58: 管与排放泵断开连接

序号	描述
1	泵压杆
2	蠕动管
3	排液泵转子
4	管座
5	废液管路连接的弯管连接器
6	到排放口的废液管
7	冷凝管路连接的弯管连接器
8	冷凝管路

8. 在色谱数据系统中，执行 **DrainPumpTubeChanged** 命令。
9. 打开排液泵检查功能是否正常。

7.13 维护之后

本部分介绍相应维护流程后如何重启自动进样器。

7.13.1 维护后重新启动自动进样器

何时

关于在操作后是否需要重启自动进样器，请见维护部分相应步骤。

执行下列步骤

1. 解锁针头单元。请参见 [解锁针装置](#) (▶ 第 149 页)。
2. 安装保温环盖。请参见 [安装保温环盖](#) (▶ 第 78 页)。
3. 执行所需的参数更新或调整。按相应维护流程的说明操作。
4. 准备系统运行。有关详细信息，请参阅 *Vanquish Access 系统操作手册*。

7.13.2 解锁针装置

所需工具

一字螺丝刀 (可选)

检查针单元

根据需要：

自动进样器类型	操作
自动进样器在维护期间关闭	检查针单元是否可以自由移动：沿水平方向将针单元移到样本舱。请参见下图。如果针单元可以轻松移动，则运输锁定螺丝已经正确拧松。
自动进样器在维护期间保持打开状态	按下 SERVICE 按钮将针单元移到样本舱。

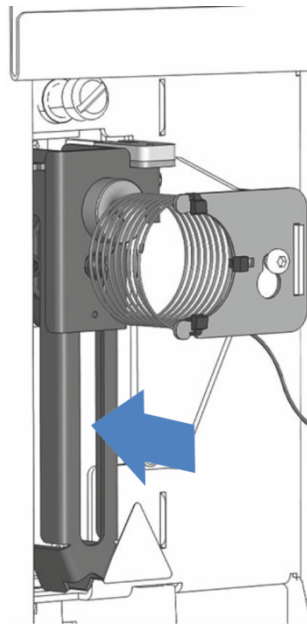


图 59: 移动针单元 (自动进样器关闭)

到达检修位置后重新启动针头单元

如果自动进样器在维护期间保持打开状态:

操作

根据之前使用的检修位置:

1. 按下控键上的 **SERVICE** 按钮, 然后等待针头到达第一个检修位置 (针头向上)。
2. 再次按下键盘上的 **SERVICE** 按钮, 然后等待针头到达第二个检修位置 (清洗口上方的针头)。
3. 到达检修位置后, 第三次按下 **SERVICE** 按钮来初始化针头单元。针头移动过程中, 检查以确保样品管可以自由移动。

如果自动进样器在维护过程中关闭: 打开自动进样器的电源后, 针头单元会自动初始化。

7.14 更换主电源保险丝

何时

保险丝熔断

所需部件

保险丝套件中的保险丝 (2 个保险丝, 5 AT、230 V AC、缓熔式, 5 x 20 mm)

所需工具

3.3 mm 至 5.5 mm 之间任何尺寸的一字螺丝刀均可

准备



警告—电击

设备内存在高压, 可能导致电击或设备受损。

- 通过主电源开关关闭设备。断开电源和设备上的电源线连接。
- 仅使用类型和电流额定值符合 Thermo Fisher Scientific 规定的设备保险丝。
- 切勿使用已经过维修的保险丝, 切勿让保险丝座短路。

执行下列步骤

保险丝座位于主电源开关旁边。

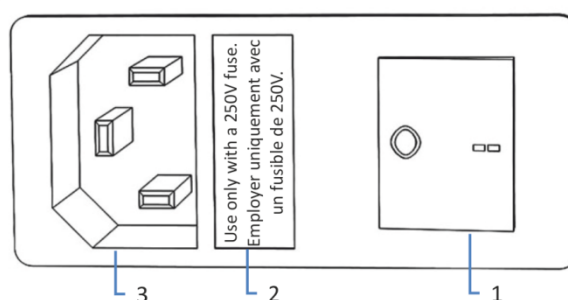


图 60: 保险丝座

序号	描述
1	主电源开关 (开/关控制)
2	保险丝座
3	电源输入连接器

1. 使用螺丝刀卸下保险丝座。

2. 使用指定类型和额定电流的新保险丝更换这两个保险丝。始终更换两个保险丝。
3. 装回保险丝座。
4. 将电源线重新连接到电源和设备。
5. 通过主电源开关开启设备。

7.15 更新设备固件

本节中描述的是 Chromeleon 7 色谱数据系统。

何时

当发布了新的固件版本，而该版本新增了功能或解决了老版本的问题时，可能需要更新设备固件。

所需物品

相应的固件版本/Chromeleon 版本

提示 发布新的固件版本时，新版本将被包含在下一个 Vanquish Access 驱动程序包更新中。有关驱动程序包，请参阅发行说明。

准备

1. 阅读固件和/或 Chromeleon 版本提供的发布说明。
2. 在 Chromeleon 软件中连接设备。
3. 停止含有设备的仪器上进行的所有操作。
4. 等待，直至仪器处于空闲 (idle) 状态。

执行下列步骤

1. 启动 Instrument Configuration Manager 程序。
2. 从设备配置对话框的 **General** 选项卡页面执行固件更新。有关详细信息，请参阅 *Chromeleon 帮助*。
固件更新可能需要数分钟。

注释

固件降级或固件更新不完整可能造成设备功能缺失或故障。

- 切勿在此过程期间中断 Chromeleon 软件和设备之间的通信。
- 在更新过程开始时，将显示一条信息，说明设备中当前安装的固件版本以及将从 Chromeleon 软件传输的固件版本。如果设备中的固件版本比 Chromeleon 软件中的版本更新，则取消下载。

3. 监视 Instrument Configuration Manager 程序的 Audit Trail，查看固件更新是成功还是失败。

4. 取决于情况:

情况	操作
固件更新成功	可能需要重新检定设备。请参阅发行说明。
固件更新失败	关闭设备, 然后重新开启。重复固件更新。
固件更新多次失败	请联系 Thermo Fisher Scientific 技术支持。

7.16 运输或邮寄设备

如果需要将设备运输至新地点或需要邮寄设备，应首先准备好所要运输的设备，然后根据需要移动或邮寄设备。遵循本部分中的说明。

遵守下列安全准则：



小心—重物，大型设备

设备非常笨重，以至于单人无法安全搬运。为避免人员受伤或设备损坏，遵守下列准则：

- 物理搬运设备（包括抬起或移动）需要两人协力进行。
- 尤其是在将设备抬入系统组合或进行拆除时，需要协力进行。
- 使用设备预装的搬运把手移动或运输设备。切勿用前门来移动或抬起设备。这会损坏机门或设备。

执行下列步骤

1. 准备设备运输。请参见 [准备设备的运输](#) (► 第 155 页)。
2. 步骤取决于下列因素：
 - ◆ 若要将设备运输至新地点，请遵循[将设备运输到新地点](#) (► 第 158 页)中的说明。
 - ◆ 若要邮寄设备，请遵循[邮寄设备](#) (► 第 158 页)中的说明。

7.16.1 准备设备的运输

若要准备设备的运输，执行下列步骤：

1. 执行设备的长期停机（请参见 [长期停机](#) (► 第 99 页)）。
2. 拧紧针头单元的运输锁定螺丝。
3. 通过主电源开关关闭设备并断开电源线。
4. 卸下连接到其他设备的所有线缆和流路连接。
5. 排空密封清洗系统：
 - a) 拧开密封清洗罐盖。
 - b) 然后从密封清洗罐上取下密封清洗管路和盖。
 - c) 若要排空密封清洗管路，按下 Vanquish Access 泵中的密封清洗泵压杆。管路清空时松开压杆。

6. 排空针头清洗系统：
 - a) 拧开针头清洗罐盖。
 - b) 从罐上取下针头清洗管路和盖。
 - c) 从管夹内拆下针头清洗管路时，注意不要拉动管夹中的其他管道。
 - d) 将针头清洗管路放入废液罐中并将其排空。
7. 从管夹内拆下密封清洗管路时，注意不要拉动管夹中的其他管道。
8. 在泵中，断开密封清洗出口管路与密封清洗泵上蠕动管道的连接。
9. 在自动进样器中断开密封清洗罐管路与密封清洗入口的连接。让自动进样器中的管路连接器与交互连接密封清洗管路保持连接状态（请参见 [更换密封清洗罐管路](#)（▶ 第 121 页））。
10. 使用密封清洗出口管路使自动进样器中密封清洗入口和出口的两个管路连接器相互连接。

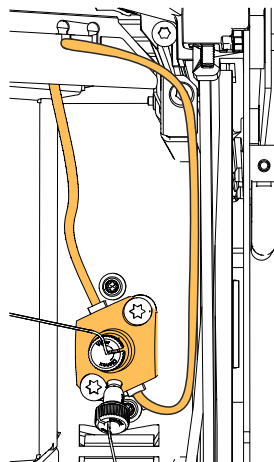


图 61: 关闭自动进样器中的密封清洗路径

11. 断开清洗泵针清洗入口的清洗管路。

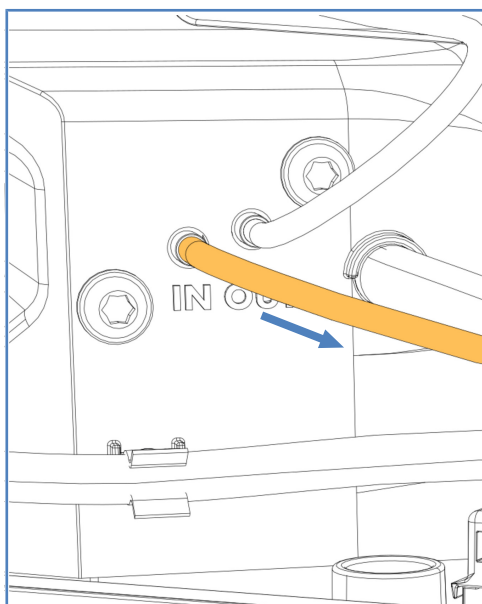


图 62: 断开清洗管路与针头清洗罐的连接

12. 检查泄漏盘和排放口是否有液体。如果存在液体，用纸巾吸收液体。
13. 在进样阀上，断开毛细管与泵出口、毛细管与柱温箱之间的连接。移除从导孔到泵、柱温箱的毛细管。
14. 用适当的插塞或盖子封闭流路连接开口。

注释

流路连接和毛细管接头对污染非常敏感。灰尘和碎屑会污染这些连接。

一定要在毛细管上盖帽，并在开放的流路连接上加塞子以避免污染。

15. 如果运输时安装了额外的运输保护
如有运输保护，则在运输时安装保护。
16. 根据要求，将设备或滑入式模块从系统组合中拆下：
遵循 *Vanquish Access 系统操作手册* 的运输或邮寄系统部分中有关拆解系统组合的说明。
-或-
将滑入式模块从系统组合中的设备机柜中拆卸下来。请参见 [拆下滑入式模块](#) (► 第 159 页)。

7.16.2 将设备运输到新地点

准备

准备设备运输。请参见 [准备设备的运输](#) (▶ 第 155 页)。

执行下列步骤

1. 遵循安全搬运和抬起设备的说明。
2. 将设备运输到新地点。
3. 在系统组合中安装和设置设备。有关安装系统组合的说明，请参阅 *Vanquish Access 系统操作手册*。
4. 设置设备：
 - a) 连接设备并设置流路连接。请参见 [安装](#) (▶ 第 45 页)。
 - b) 准备系统运行。有关详细信息，请参阅 *Vanquish Access 系统操作手册*。
5. 开始分析之前，让设备平衡并确保其准备就绪可以投入运行。

7.16.3 邮寄设备

准备

准备设备运输。请参见 [准备设备的运输](#) (▶ 第 155 页)。



小心—可能的污染

危险物质可能在运行期间污染设备，并可能造成服务人员受伤。

- 将所有需要返修的设备部件进行去污。
- 填写并签署健康安全表。如果健康安全表缺失、填写不完整或未签名，则 Thermo Fisher Scientific 拒绝维修设备。

执行下列步骤

1. 反向操作本手册中的拆包程序。
仅使用原厂的包装材料和装运容器。如果没有原厂装运容器，可从 Thermo Fisher Scientific 销售部门订购相应的容器和包装材料。
2. 如果将设备送回 Thermo Fisher Scientific 进行返厂维修，请联系当地的 Thermo Fisher Scientific 支持部门，了解相应的程序。

运输后重启设备

如要在邮寄后安装设备，请遵循 *Vanquish Access 系统操作手册* 中的系统组合安装说明。

7.17 更换滑入式模块

您可以从模块机柜中取出滑入式模块，以便进行运输或装运。机柜留在系统组合中。若要将有缺陷的模块退回工厂，请将滑入式模块安装在模块更换件的机柜中。

7.17.1 拆下滑入式模块



小心—重物，大型设备

设备非常笨重，以至于单人无法安全搬运。为避免人员受伤或设备损坏，遵守下列准则：

- 物理搬运设备（包括抬起或移动）需要两人协力进行。
- 尤其是在将设备抬入系统组合或进行拆除时，需要协力进行。

所需工具

螺丝刀，Torx T20

准备

1. 准备设备运输。请参见 [运输或邮寄设备](#) (► 第 155 页)。

执行下列步骤

1. 松开设备前面左右两侧四个固定螺丝。

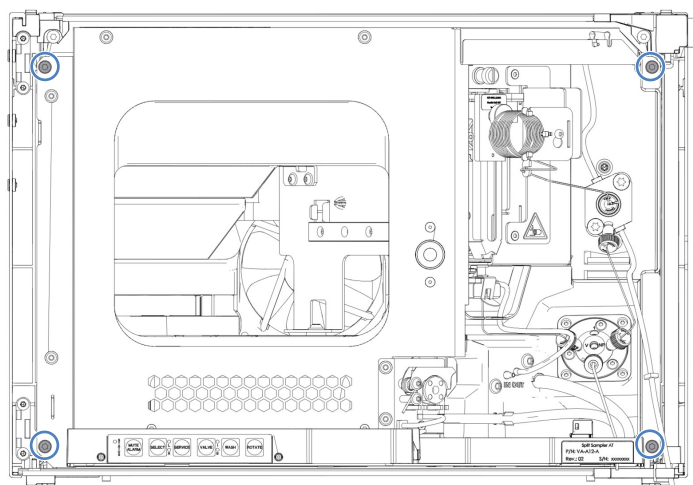


图 63: 滑入式模块上的固定螺丝

2. 将 Vanquish Access 系统模块管槽中的所有管道和毛细管都按入管槽中。否则，下一步中将无法正确从机柜中取出滑入式模块。

3. 通过机门锁所在的中间框架握住滑入式模块，然后将模块拉出机柜约 10 cm。

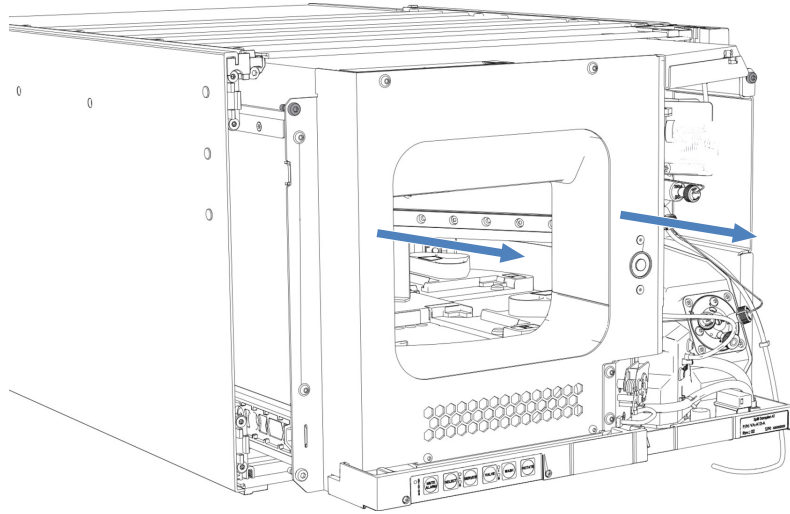


图 64: 拉出滑入式模块

注释

滑入式模块拉出机柜过多会掉落。

将滑入式模块拉出一定距离，从而刚好能够从下方托住。

4. 从外壳中取出滑入式模块。以下步骤需要协力进行：
 - a) 从下面的两边托住滑入式模块。
 - b) 在导轨上向前拉动滑入式模块。
 - c) 将滑入式模块放在干净稳固的表面上。

7.17.2 返回滑入式模块



小心—可能的污染

危险物质可能在运行期间污染设备，并可能造成服务人员受伤。

- 将所有需要返修的设备部件进行去污。
- 填写并签署健康安全表。如果健康安全表缺失、填写不完整或未签名，则 Thermo Fisher Scientific 拒绝维修设备。

准备

1. 从机柜中取出滑入式模块。请参见 [拆下滑入式模块](#) (第 159 页)。

执行下列步骤

1. 将滑入式模块安装到设备更换件的机柜内。按照 [安装滑入式模块](#) (▶ [第 161 页](#)) 将滑入式模块插入机柜和拧紧固定螺丝的步骤操作。
2. 遵循[邮寄设备](#) (▶ [第 158 页](#))中的说明。

注释

邮寄滑入式模块不当会导致设备损坏。

请务必按照本操作手册中的说明邮寄滑入式模块。

7.17.3 安装滑入式模块



小心—重物，大型设备

设备非常笨重，以至于单人无法安全搬运。为避免人员受伤或设备损坏，遵守下列准则：

- 物理搬运设备（包括抬起或移动）需要两人协力进行。
- 尤其是在将设备抬入系统组合或进行拆除时，需要协力进行。

所需工具

螺丝刀，Torx T20

准备

1. 拆包设备更换件。从机柜中取出滑入式模块。请参见[拆下滑入式模块](#) (▶ [第 159 页](#))。
2. 确保要安装滑入式模块的设备机柜干净整洁。需要时，清洁机柜的内外表面。请参见 [设备清洁或去污](#) (▶ [第 108 页](#))。
3. 将滑入式模块安装到系统组合的机柜中时，检查该机柜是否已正确放置在组合中。

执行下列步骤

1. 将 Vanquish Access 系统模块管槽中的所有管道和毛细管都按入管槽中。否则，下一步中将无法正确将滑入式模块插入机柜中。
2. 在滑入式模块上，确保可以用手指来回移动固定螺丝。如果不能，则将它们拧入，直至可以为止。

3. 在机柜中插入滑入式模块。以下步骤需要协力进行：
 - a) 从下面的两边托住滑入式模块。
 - b) 将滑入式模块抬起到机柜高度。
 - c) 将滑入式模块放入机柜，模块坐入机柜约 25 cm。
 - d) 将滑入式模块按在导轨上，并送入机柜中，直到滑入式模块完全坐入机柜中。

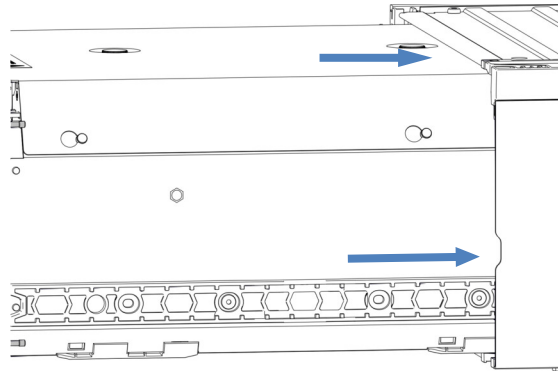


图 65: 插入滑入式模块

4. 为便于在机柜中拧紧滑入式模块，请将模块拉出大约 5 mm。
5. 使用螺丝刀来回移动每个固定螺丝，同时按压，直至螺丝滑入螺纹。
6. 将滑入式模块推回，送入机柜内所能达到的最深位置。
7. 逐步均匀地徒手上紧滑入式模块上的四个装配螺丝。

注释

- 确保螺丝已上紧。通过泄漏盘向前拉动滑入式模块，检查螺丝是否移动。如果没有移动，则滑入式模块已经正确安装。
- 如果螺丝移动，则进一步拧紧螺丝。在使用扭矩扳手时，建议扭矩为 1.2 Nm。

8. 设置并重启设备。

7.17.4 设置滑入式模块

在机柜中安装滑入式模块后，设置并重启设备。

执行下列步骤

1. 设置滑入式模块：
 - a) 连接滑入式模块并设置流路连接。请参见 [安装](#) (第 45 页)。
 - b) 如果安装了滑入式模块更换件，请在色谱数据系统中对仪器配置进行相应更新。
2. 准备系统运行并重新启动。请参阅 *Vanquish Access 系统操作手册*。
3. 开始分析之前，让色谱系统平衡并确保色谱系统已准备就绪可以投入运行。
4. 执行设备的性能鉴定。
一些 Chromeleon 版本支持 Vanquish Access 的自动性能鉴定。有关您正在使用的软件版本，请参阅文档。

8 故障排除

本章是设备运行期间出现问题时的故障排除指南。

8.1 故障排除的一般信息

下列方法将帮助您找出并消除设备运行期间可能出现的问题成因。

提示 提示有关 Vanquish Access 系统运行期间可能出现运行问题的信息，请参阅 *Vanquish Access 系统操作手册*。

如果您根据提供的说明无法解决难题或遇到本部分未涵盖的问题，请联系 Thermo Fisher Scientific 技术支持部寻求帮助。请参见本手册开始部分的联系信息。

为了便于说明设备，请在与 Thermo Fisher Scientific 联系时准备好序列号和技术名称。

状态指示灯

设备正面的状态指示灯 LED 条和内部按键上的 **STATUS** LED 提供有关设备运行状态的简明可视反馈。如果设备固件出现问题，状态指示灯为红色。

警报

泄漏是一种安全隐患。因此，如果泄漏传感器检测到泄漏，将开始发出蜂鸣提醒，Instrument Audit Trail 中也会显示一条消息，同时状态指示灯变为红色。根据本手册中的说明找出并消除泄漏源。

Instrument Audit Trail 消息

如果设备固件检测到问题，会将问题报告给色谱数据系统。

色谱数据系统将在 Instrument Audit Trail 中记录与当天仪器运行相关的所有事件的信息。Instrument Audit Trail 使用当前日期命名，具体格式为 `yyyymmdd`。例如，2023 年 5 月 15 日的 Instrument Audit Trail 命名为 20230515。

Instrument Audit Trails 可在 ePanel Set (Audit ePanel) 上找到。此外，每个仪器的 Audit Trail 还由 Chromeleon 7 Console Data View 中的相应仪器文件夹提供。

Instrument Audit Trail 中的消息可能由图标指示。该图标指出了问题的严重程度。如需可能的成因和建议的纠正行动，请参见 [消息](#) (第 168 页)。

固件故障

如果在模块运行期间发生固件故障，会创建有关固件故障期间流程的异常记录。当 Instrument Audit Trail 与色谱数据系统连接时，固件会将异常日志发送到该模块。

在这种情况下，遵循下列说明：

- 将 Instrument Audit Trail 以 **.cmbx** 文件发送至技术支持部，然后再清除记录。
- 若要清除异常记录并继续运行模块，执行命令 **ExceptionLogClear**。

有关更多信息，请参阅 *Chromeleon 帮助*。

8.2 消息

下表列出了设备的最常见消息并提供了故障排除帮助。

每条消息由一个代码数字和一段文本组成。代码数字是问题的唯一标识符，而内容可能改变。注意下列情况：

- 为便于找到消息，该表根据代码列出了消息内容。
- 如果无法找到所需的代码，则查看消息文本。两条消息 "Unexpected module behavior"（意外的模块行为）和 "Module malfunction detected"（检测到模块故障）可能分配了不同的代码。详细信息请参见表格的开头。

提示 如果无法按照本手册中的说明解决问题或遇到未在下表中列出的消息，请记下消息的代码和内容并联系我们。有关详细信息，请参见本手册开头的[联系我们](#)部分。

消息和代码	描述和纠正行动
Unexpected module behavior. Code xx	意外的模块行为。 XX = 两位到四位的代码数字。 当显示消息时，记下消息代码，然后关闭模块。等待 5 秒后重新开启模块。 提示 如果消息显示代码 103，则有额外的补救措施。请继续参见该表。 如果消息再次显示，请联系技术支持。
Module malfunction detected. Code xx	检测到模块故障。 xx = 两位到四位的代码数字 显示消息时，记下消息代码。关闭模块，然后联系技术支持部。
Code 33 Leak detected – eliminate within approx. xx seconds.	检测到泄漏 – 在大约 xx 秒内消除。 xx = 必须在xx秒内解决泄漏 找出并消除泄漏源（请参见 解决液体泄漏问题 （第 172 页））。
Code 34 Leak detected.	检测到泄漏。 找出并消除泄漏源（请参见 解决液体泄漏问题 （第 172 页））。
Code 36 Download failed.	下载失败。 下载固件不成功。重新下载。
Code 52 Module software incomplete. Download firmware (again).	模块软件不完整。重新下载固件。 固件不完整，例如，因为色谱数据系统和模块之间的通信在固件下载期间中断。重新下载。

消息和代码	描述和纠正行动
Code 53 Module software malfunction occurred. Diagnostic information available. Please send daily audit trail to service hotline.	发生模块软件故障。诊断信息可用。请发送日常审计跟踪到服务热线。 如果在模块运行期间发生固件故障，将会创建有关固件故障期间流程的异常记录。有关详细信息，请参见 故障排除的一般信息 (▶ 第 166 页)。
Code 89 Liquid leak sensor missing or defective.	液体泄漏传感器丢失或故障。 如需帮助，请联系赛默飞世尔科技的技术支持部。如仍要运行设备，可通过将 Leak Sensor Mode 设为 Disabled ，在色谱数据系统中禁用泄漏传感器功能。
Code 90 Download firmware mismatch – invalid version.	下载固件不匹配 – 版本无效。 尝试下载的固件版本号早于当前安装在模块中的固件版本号且不兼容。固件降级可能导致模块功能缺失或故障。若需要，重新下载比当前安装在模块中的固件更新的固件版本。
Code 91 Data changed during read.	数据在读取过程中被更改。 <ul style="list-style-type: none"> • 可能出现暂时性错误。关闭模块。等待 5 秒后重新开启模块。 • 固件可能有缺陷。更新固件。请参见 更新设备固件 (▶ 第 153 页)。 • 检查 Audit Trail 中关于进样阀的额外信息。 • 更换进样阀。请参见 更换进样阀 (▶ 第 141 页)。
Code 92 Data verification failed.	数据验证失败。 <ul style="list-style-type: none"> • 可能出现暂时性错误。关闭模块。等待 5 秒后重新开启模块。 • 固件可能有缺陷。更新固件。请参见 更新设备固件 (▶ 第 153 页)。 • 检查 Audit Trail 中关于进样阀的额外信息。 • 更换进样阀。请参见 更换进样阀 (▶ 第 141 页)。
Code 103 Unexpected module behavior – limited features available.	意外的模块行为 - 功能使用受限。 固件可能有缺陷或已执行固件降级。 更新固件为最新版本。请参见 更新设备固件 (▶ 第 153 页)。
Code 118 USB Buffer Overflow.	USB 缓冲区溢出。 这是软件问题。模块产生数据的速度比运行色谱数据系统的计算机处理数据的速度更快。 <ol style="list-style-type: none"> 1. 在色谱数据系统中，断开并重新连接模块。 2. 如果这无法解决问题，请更新固件或色谱数据系统版本。 3. 如果问题仍存在：此外，计算机上的第三方软件（例如病毒扫描程序）或计算机性能不佳也会导致此问题。请联系现场 IT 部门。
Code 120 System interlink request timed out.	System Interlink 请求超时。 与模块通信失败。模块未及时响应。 对于显示消息的模块： <ol style="list-style-type: none"> 1. 如果尚未打开模块，请将其打开。 2. 检查模块的 System Interlink 连接。确认在两端连接了所有 System Interlink 线缆。 3. 如果消息仍然存在，更换 System Interlink 线缆。

消息和代码	描述和纠正行动
Code 131 System interlink bus not operable.	System Interlink 总线不可操作。 System Interlink 线缆可能与模块断开连接或出现故障。 1. 检查模块的 System Interlink 连接。确认在两端连接了所有 System Interlink 线缆。 2. 如果消息仍然存在, 更换 System Interlink 线缆。
Code 136 Lock request rejected – already locked by X.	锁定请求被拒绝 - 已被 X 锁定。 X = 锁持有人 ID, 以及键盘按钮 ID、指代色谱数据系统的 USB 地址或指代系统控制器或模块的 System Interlink 地址 该模块已被其他软件 (系统控制器或色谱数据系统) 或键盘按钮锁定。 等待模块从锁定状态释放。
Code 145 Lock holder X lost.	锁持有人 X 缺失。 X = 锁持有人 ID, 以及键盘按钮 ID、指代色谱数据系统的 USB 地址或指代系统控制器或模块的 System Interlink 地址 由于其持有人从 System Interlink 中消失, 因此该锁被自动释放。 1. 检查持有锁的模块是否已关闭。 2. 检查模块的 System Interlink 连接。
Code 152 Assignment or command rejected – device locked.	分配或命令被拒绝 – 设备已锁定。 由于被另一个软件 (系统控制器或色谱数据系统) 锁定, 模块尚未准备好接受命令或属性分配。 等待当前软件 (系统控制器或色谱数据系统) 释放模块。
Code 155 Incomplete system configuration - restricted module operation.	系统配置不完整 - 模块操作受限。 系统配置不完整, 一个或多个模块缺失。检查所有所需的模块是否已通电并通过 System Interlink 进行连接。
Code 156 Command rejected - missing module in system configuration.	命令被拒绝 - 系统配置中缺少模块。 由于系统设置中缺少模块, 因此无法执行命令。检查所有所需的模块是否已通电并通过 System Interlink 进行连接。
Code 5002 Command rejected – module is in error state.	命令被拒绝 – 模块处于错误状态。 出现内部错误。执行自检。
Code 5010 Horizontal needle drive blocked. Loosen transport lock completely.	水平针头驱动器堵塞。运输锁完全松开。 松开针头单元上方的运输锁定螺丝。请参见 解锁针装置 (第 149 页)。检查水平针头驱动器是否可流畅地偏移。如果针头驱动器路径上有堵塞, 清除堵塞物。
Code 5011 Vertical needle drive blocked. Check for correct installation of sample loop.	垂直针头驱动器堵塞。检查样品管是否正确安装。 检查样品管是否正确安装。请参见 样品管 (第 128 页) 中样品管的安装步骤。
Code 5012 Selftest failed.	自检失败。 自动进样器自检失败。检查指明问题的其他消息。如需帮助, 请联系赛默飞世尔科技的技术支持部。
Code 5013 Carousel blocked. Check for obstructions with racks or sample containers.	旋转架堵塞。检查架或样本容器是否堵塞。 旋转旋转架并检查是否可以流畅活动。如果旋转架路径上有堵塞, 清除堵塞物。

消息和代码	描述和纠正行动
Code 5014 Rack not found. Check for correct rack position in the carousel and sample sequence.	未找到架。检查旋转架和样本序列中的架位置是否正确。 检查旋转架该部分中是否安装了样本架或孔板。检查位置是否正确 (请参见 载入旋转架 (第 90 页)) 并根据需要纠正位置。
Code 5015 Vial not found. Check for correct vial position in the rack and sample sequence.	未找到小瓶。检查架和样本序列中的指管位置是否正确。 检查指定位置是否有小瓶或孔板。将样本容器放在指定位置 (请参见 载入旋转架 (第 90 页))。检查样本序列中定义的样本位置。根据需要指定不同的位置。
Code 5016 Needle seat not found. Install needle seat.	未找到针座。安装针座。 确保已安装针座。必要时安装或更换针座和针头单元 (请参见 更换针头单元和针座 (第 132 页))。
Code 5017 Needle hit an unexpected object due to incorrect sample rack or well plate configuration.	针头因样本架或孔板配置错误而碰撞到意外对象。 检查样本架或孔板配置是否正确, 以及序列中指定的样本位置是否正确。考虑配置的样本架或孔板位置数量以及相应的孔板高度。
Code 5018 Vial pusher hit an object that is higher than expected. Check the rack and/or well plate configuration.	小瓶推具碰撞到超过预期高度的对象。检查样本架和/或孔板配置。 确保配置了正确的样本架和孔板。考虑样本架或孔板高度。
Code 5019 Inject process refused. Pressure too high for installed components. Reduce pressure to value specified in manual.	进样流程被拒绝。压力对于安装的组件过高。手动将压力减小到指定值。 工作压力高于自动进样器的指定压力。 降低工作压力并重新开始运行。遵循 性能规格 (第 178 页) 中的压力规格。
Code 5021 Loop cover removed while temperature control is on. Replace cover or temperature control will shut down in X.X minutes.	在温度控制开启期间移除了环盖。放回环盖, 否则温度控制将在 X.X 分钟内关闭。 其中 X.X = 分钟数 对于带有保温 (环) 盖的自动进样器, 必须安装该盖才能使用样本舱恒温。如果盖安装不正确, 恒温控制将无法启用或会自动关闭, 以避免调整样本舱恒温时内部组件受到高湿度和过度冷凝的影响。 如果盖已安装, 但仍显示该消息, 请确认磁铁所在的盖上部已牢固安装。如果在拆卸和安装盖时已正确检测到盖, 则可以在 Instrument Audit Trail 中进行监控。
Code 5022 Temperature control shut down due to missing loop cover.	温度控制因环盖缺失而关闭。 对于带有保温 (环) 盖的自动进样器, 必须安装该盖才能使用样本舱恒温。如果盖安装不正确, 恒温控制将无法启用或会自动关闭, 以避免调整样本舱恒温时内部组件受到高湿度和过度冷凝的影响。 如果盖已安装, 但仍显示该消息, 请确认磁铁所在的盖上部已牢固安装。如果在拆卸和安装盖时已正确检测到盖, 则可以在 Instrument Audit Trail 中进行监控。

8.3 运行问题

该部分概述了可能的运行问题和补救措施。

8.3.1 解决液体泄漏问题

何时

泄漏传感器潮湿。泄漏传感器报告泄漏。

所需部件和其他物品

- 所需更换件
- 抹布或纸巾

准备

解决泄漏时，遵循 [维护和服务](#) (► [第 103 页](#)) 中所述的维护和服务的安全准则和一般规定。

执行下列步骤

1. 找到泄漏源。
由于泄漏通常发生在连接处，所以请通过目视检查流路中的所有部件和连接。
2. 根据需要上紧或更换连接器或部件。
3. 使用抹布或纸巾，彻底擦干泄漏盘和泄漏传感器下面的所有液体。请注意，不要弯曲传感器。
4. 让传感器适应环境温度几分钟。
5. 如果不再报告泄漏，则可恢复操作。

8.3.2 解决自动进样器中的堵塞

何时

自动进样器流路中的组件堵塞

准备

关闭进入自动进样器的泵流速。等待至系统压力降至零。确定系统中没有其他模块的反压。

执行下列步骤

1. 将针头单元移动到检修位置并固定针头单元。请参见 [固定针头单元](#) (► [第 111 页](#))。

- 使用螺丝刀轻轻松开样本环板上的螺丝。对于样品环单元，螺丝可保持松动地拧在支架上。

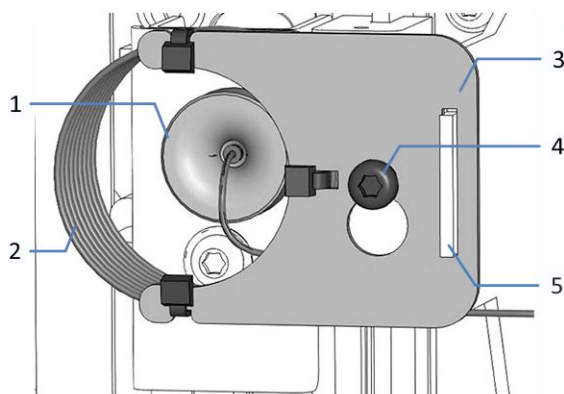


图 66: 安装在针头单元上的样品环单元

序号	描述
1	针头单元上的样品环接头
2	样品环
3	样品环板
4	板连接螺丝
5	样品环板上的凹槽

- 在针头单元断开样本环接头。
- 轻轻上拉样本环使螺丝与样本环板上的大凹槽对齐。从针头单元中取出样本环单元。

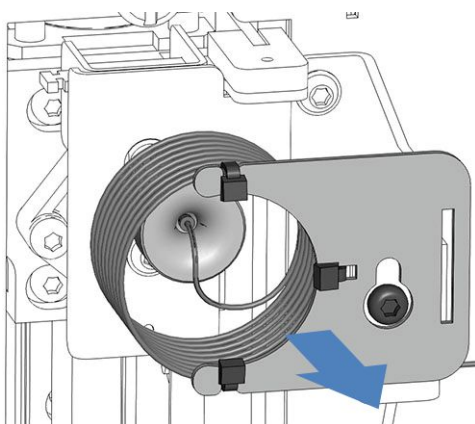


图 67: 拆卸样品环单元

- 在计量装置泵头上断开样品环接头。
- 将样品环单元的开口连接器放入废液罐。
- 如果阀未处于 **Inject** 位置，请将进样阀设置到该位置。

8. 将泵流速设置为最大泵流速。
9. 打开泵流速并以最大泵流速冲洗样品管到废液容器约1分钟。之后，关闭泵流速。
10. 将样品环接头连接到计量装置泵头。
11. 将样本环接头连接到针头单元。
12. 将样品环板悬挂于样品管单元支架：
 - a) 将样本环板上的螺丝孔挂到连接螺丝上。确保螺丝是松动的。
 - b) 将板中的长凹槽与支架对齐。
13. 放置从针头单元连接中伸出的样品环毛细管，使离开连接器的毛细管指向 6 点钟位置。
14. 使用螺丝刀稍稍拧紧样品环板的螺丝。不要完全拧紧。
15. 使用螺丝刀拧紧样本环板的连接螺丝。

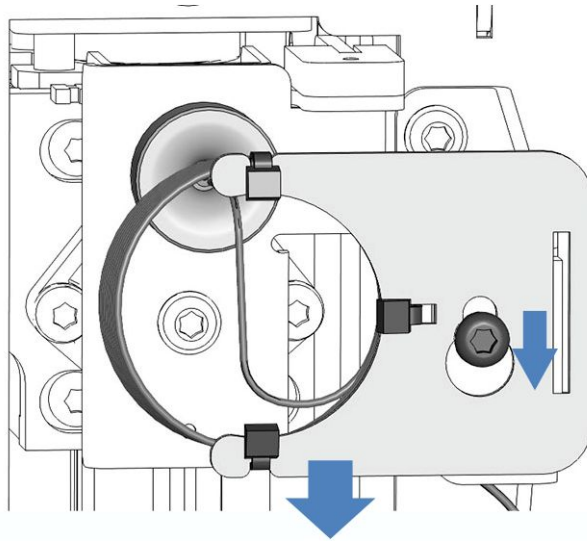


图 68: 将样品环单元与螺丝对齐

16. 松开针头单元上方的运输锁定螺丝：

逆时针转动固定螺丝直到它松动地挂在弹簧上。可以使用螺丝刀帮助拧螺丝。

注释—固定的运输锁定螺丝可能会损坏自动进样器

未正确松动运输锁定螺丝会损坏自动进样器。

一定要完全松开运输锁定螺丝后，再运行自动进样器。

17. 按下 **SERVICE** 按钮，然后等待针头向上移动。

18. 第二次按下 **SERVICE** 按钮，沿水平针头驱动器轻轻将针推到样本舱直到位于清洗口上方。
19. 打开泵流速并以最大泵流速冲洗针头单元到清洗口约1分钟。之后，关闭泵流速。
20. 第三次按下 **SERVICE** 按钮。针头将会移动到旋转架，然后向后移动，直至其回到针座。

注释

观察样品环是否可以自由移动。

如果未自由移动

：通过放置从针头单元连接中伸出的样品环毛细管，使离开连接器的毛细管指向 6 点钟位置。重复测试，直至环自由移动。

21. 在柱或柱预加热器上，断开毛细管的连接。毛细管仅与进样阀保持连接。
22. 以最大泵流速冲洗针座、进样阀和毛细管到色谱柱或柱预热器的流路约1分钟，并将废液排放至废液容器。
23. 之后，关闭泵流速。

8.3.3 其他运行问题

本部分包含在运行期间与自动进样器有关问题的相关信息。

无法达到温度设定值

原因

- 环境温度可能超过指定范围。
- 样本舱可能隔热不充分。

纠正措施

- 检查门是否正确关闭。

9 技术参数

本章提供了物理和性能规格，包括有关设备中流路使用材料的信息。

9.1 性能规格

自动进样器性能如下所示：

类型	规格*
进样方法	分流定量环进样方法
进样装置数量	1
压力范围	2 - 50 MPa (20 - 500 bar, 290 - 7250 psi)
进样体积范围 (可设置)	0.01 μ L – 100 μ L, 步长最小 0.01 μ L
进样体积范围 (可选扩展)	0.01 μ L 至安装的样品环的容量 (最大 1000 μ L), 如果容量 > 250 μ L, 将自动使用多次取样功能。
进样体积准确度	<ul style="list-style-type: none"> 进样体积为 10 μL 并采用水时, 通常为 \pm1% 进样体积为 50 μL 并采用水时, 通常为 \pm0.5%
进样体积精度	<ul style="list-style-type: none"> 进样体积为 3 μL (咖啡因水溶液) 时, 面积相对标准偏差 < 0.25% 进样体积为 1 μL (咖啡因水溶液) 时, 通常面积相对标准偏差 < 0.5%
线性	$r > 0.99999$ (咖啡因水溶液)
针头清洗	浸入并持续清洗针头外表面 在清洗口注入流动相冲洗针头内表面和样品环 (进样中止时)
针清洗液数量	1
滞后体积 (自动进样器对系统梯度延迟体积的影响)	<ul style="list-style-type: none"> 样品环体积为 100 μL 时, 255 μL (默认配置)
方法转移功能	进样器自由调节 0 μ L 至 230 μ L 的梯度延迟体积贡献
进样循环时间	8 s 或更多, 取决于分离条件
交叉污染	含咖啡因时 < 0.002% 含咖啡因时通常 < 0.0004% 使用运行时间, 串联的环: 7分钟, 进样量: 10 μ L
条码读取器	是
自动化功能条码读取	条码读取: <ul style="list-style-type: none"> 空盘检测 架/孔板验证 库存管理
液体处理程序	否
样本舱恒温: 温度范围	4 – 40 $^{\circ}$ C, 冷却 \geq 23 K 低于环境温度并 < 80% 相对湿度
温度准确度	-2 $^{\circ}$ C 和 +4 $^{\circ}$ C
温度稳定性	\pm 1 $^{\circ}$ C

类型	规格*
样本容量	4部分可用于样本架或孔板, SBS 格式; 带 12 x 22.5 mm O.D. 小瓶的支撑小瓶底座
小瓶容量	<ul style="list-style-type: none"> • 54 x 12 mm O.D. 小瓶 • 96 x 6 mm O.D. 小瓶 • 96 x 7 mm O.D. 小瓶 • 96 x 8 mm O.D. 小瓶 • 16 x 15 mm O.D. 小瓶 • 9 x 22.5 mm O.D. 小瓶
孔板容量	96 和 384 位孔板, SBS 格式
要求的最小样本	1 μ L 进样体积时为 2 μ L
生物相容性	否
USB 通信	1 个 USB 端口 (USB 2.0, B 型接口) 1 个具有 3 个端口的 USB 集线器 (USB 2.0, "A" 型接口)
I/O 接口	2 个数字 I/O 端口 (mini-DIN), 每端口提供一个数字输入和一个继电器输出
System Interlink	2 个 System Interlink 端口 (RJ45-8 接口)
控制	<p>Chromeleon 7</p> <p>自动进样器只能作为 Vanquish Access 系统的组成部分进行控制。模块软件不支持独立操作, 或作为非 Vanquish Access 系统的组成部分进行操作。</p> <p>可直接通过 6 按钮控键使自动进样器执行某些功能。</p>
分析流路中的材料	<p>钛金属、PEEK、不锈钢、DLC、蓝宝石、PE-UHMW</p> <p>注释: 有关使用的密封清洗液的信息, 请参见选择密封清洗液 (► 第 60 页)。</p> <p>有关材料耐化学性的信息, 请参阅技术文献。</p>
针清洗流路中的材料	PP (聚丙烯)、PE、FFPM (全氟弹性体)、FFKM、PEEK、PA (聚酰胺)、PK (聚酮)、PTFE
计量装置后密封清洗中的材料	钛金属、PEEK、UHMW PE、PP、Viton™
溶剂和添加剂信息	有关使用溶剂和添加剂的建议, 请参阅 <i>Vanquish Access 系统操作手册</i> 。
安全功能	泄漏检测和安全泄漏处理
良好实验室规范 (GLP) 功能	<p>Predictive Performance 功能, 可根据自动进样器的实际操作和使用情况计划维护程序。</p> <p>所有系统参数均可记录到 Chromeleon Audit Trail。</p>
*可测量规格的典型工作条件:	
流速: 1.2 mL/min, 压力 450 bar 样本: 咖啡因, 流动相: 水	

9.2 物理性能

设备的物理规格如下所示：

类型	规格
使用范围	仅限室内使用
环境操作温度	5 °C - 35 °C
环境存储温度	-20 °C - 45 °C
环境操作湿度	20% - 80% 相对湿度 (无冷凝)
环境存储湿度	最大 60% 相对湿度 (无冷凝)
工作海拔高度	最高海平面以上 2000 m
污染等级	2
电源要求	100 - 240 V AC, +/- 10%, 50/60 Hz; 最大 525 W / 550 VA
过压类别	II
发出声压级	模块只能作为 Vanquish Access 系统的组成部分运行。有关系统技术参数, 请参阅 Vanquish Access 系统操作手册。
尺寸 (高 x 宽 x 深)	29 x 42 x 62 mm
重量	24 kg

10 配件、耗材和更换件

本章描述了设备自带的标准配件和作为选件提供的配件。本章还提供有关再订购耗材和更换件的信息。

10.1 一般信息

设备只能使用 Thermo Fisher Scientific 特别授权并认可的更换件和其他部件、选件和外设。

我们始终保持配件、耗材和更换件符合最新的技术标准。因此，部件号可能会有不同。如果未单独说明，则更新的部件将与原部件兼容。

10.2 可选配件

样本环

项目	部件号
样品环, 不锈钢, 体积: 10 μ L	6851.1960
样品环, 不锈钢, 体积: 25 μ L	6851.1940
样品环, 不锈钢, 体积: 100 μ L	6851.1950
样品环, 不锈钢, 体积: 250 μ L	6851.1970
样品环, 不锈钢, 体积: 1000 μ L	6851.1980

10.3 耗材和更换件

以下耗材和更换件可供自动进样器使用：

毛细管

描述	部件号
进样阀至清洗口废液容器的毛细管	6851.1930
进样阀至计量装置头的毛细管	6851.1920
插塞, Viper, 钛	6040.2303
有关系统毛细管, 请参阅 <i>Vanquish Access 系统操作手册</i> 。	

流路部件

描述	部件号
正相相容溶剂进样阀	6230.2510
正相相容自动进样器阀、正相进样阀的定子	6230.2515
正相相容自动进样器阀、正相进样阀的转子	6230.2517
针座	6851.2430
针单元	6851.1130A
计量装置头, 体积 250 μ L	6192.1710

接口线缆

描述	部件号
数字 I/O 信号线缆, 6 针, 线缆长度: 5 m	6036.0006
System Interlink 线缆 (RJ45), 0.5 m	6036.0004
USB 线, A 型到 B 型, 高速, USB 2.0 线缆长度: 1 m	6035.9035A
USB 线, A 型到 B 型, 高速, USB 2.0 线缆长度: 5 m	6911.0002A

杂项

描述	部件号
Vanquish Access 系统保险丝套件 套件中包含 Vanquish Access 系统模块适用的保险丝。对于自动进样器, 只使用 5 AT 230 V AC 缓熔式保险丝。	6036.0002
保温环盖套件包括保温环盖	6851.1647
自动进样器的包装材料	6190.2890

电源线

描述	部件号
电源线, 中国	6000.1080
电源线, 印度	6000.1090

溶剂和清洗液罐

描述	部件号
液罐, 1 L, 带盖	2270.0012
液罐, 0.25 L, 带盖	2270.0026
液罐盖, 螺丝帽 (一包4件)	6270.0013
盖塞, 用于封闭溶剂罐盖上的开孔 (一包20件)	6000.0047
固定导管, 用于在罐盖上固定液体管路 (一包5件)	6000.0042
瓶盖插塞和固定导管, 套件包括 <ul style="list-style-type: none"> • 盖塞, 用于封闭溶剂罐盖上的开孔 (一包10件) • 固定导管, 用于在罐盖上固定液体管路 (一包5件) 	6030.9101

样本架和/或孔板

描述	部件号
样本架, 适用于 54 x 12 mm O.D. 小瓶 提供 2D 条码以识别 Vanquish 架型	6850.1023
样本架, 适用于 96 x 6 mm O.D. 小瓶 提供 2D 条码以识别 Vanquish 架型	6850.1026
样本架, 适用于 96 x 7 mm O.D. 小瓶 提供 2D 条码以识别 Vanquish 架型	6850.1030
样本架, 适用于 96 x 8 mm O.D. 小瓶 提供 2D 条码以识别 Vanquish 架型	6850.1034
样本架, 适用于 16 x 15 mm O.D. 小瓶 提供 2D 条码以识别 Vanquish 架型	6851.1030
样本架, 适用于 9 x 22.5 mm O.D. 小瓶 提供 2D 条码以识别 Vanquish 架型	6851.1020
有关孔板、密封垫、小瓶和盖等自动进样器耗材的订购信息, 请参阅 thermofisher.com/chromatographyconsumables 。	

管道和清洗部件

描述	部件号
<p>正相 (NP) 管道套件</p> <p>套件包括管道和管道连接器更换件，可用于替换：</p> <ul style="list-style-type: none">• 从密封清洗液罐到密封清洗泵以及从密封清洗泵到泵头和到密封清洗检测器的所有密封清洗管路（Viton 管道，不透明的白色管道）• 密封清洗泵中的蠕动管（PharMed 管，浅黄色管道）• 从针头清洗液罐到针头清洗泵以及从针头清洗泵到清洗口的针头清洗管路（Flexelene 管道，透明管道）• 检测器废液管路（毛细管和接头）	6036.3973

11 附录

本章介绍有关数字 I/O 端口合规与用途的更多信息。

11.1 合规信息

11.1.1 符合性声明

CE 符合性声明


本设备满足 CE 标志的要求，并且符合适用的要求。

RoHS 合规

本产品符合 RoHS (Restrictions of Hazardous Substances) 指令的要求：

- **欧洲 RoHS 指令**
针对电气和电子设备中特定危险物质的使用限制的指令
设备上的 CE 标志表明该产品符合指令的要求。
- **中国 RoHS 法规**
电子信息产品污染控制的管理方法

设备上可能会出现下列其中一个标志（若适用）：

标志	描述
	绿色的标志用于标记那些不含规定认定的危险物质的物品。
	含有一位或两位数字的橙色标志，用于标记那些不含规定认定的危险物质的物品。数字表示项目的环保使用期 (EFUP)。在这段时间内，物品（按预期用途使用时）不会对人类健康或环境造成严重损害。 有关更多信息，请访问 http://www.thermofisher.com/us/en/home/technical-resources/rohs-certificates.html

UKCA 符合性声明

本设备满足 UKCA 标志的要求，并且符合适用的要求。

UL/CSA 61010-1 合规

设备上的 NRTL Lab 标签（例如 cTUVus 或 CSA 标记）表示设备满足适用标准的要求。

11.1.2 WEEE 合规

本产品符合欧盟电子电器废物 (WEEE) 指令。本产品带有下列标志：



图 69: WEEE 标志

Thermo Fisher Scientific 已在每个欧盟 (EU) 成员国内签约聘请了一家或多家废物回收与处理公司来处置或回收本产品。有关更多信息，请联系 Thermo Fisher Scientific。

11.1.3 FCC 合规

本设备经过测试，结果证明符合美国 FCC 规则第 15 部分对 A 类数字设备的限制。

设置这些限制的目的在于，在商业环境中为运行的设备提供合理的保护，使其免受有害的干扰。本设备将产生、使用并可向外发出射频能量，如果未能根据说明书安装和使用，将给无线电通信带来有害干扰。本设备在住宅区运行将很可能产生有害干扰，在这种情况下用户需自费清除干扰。

11.1.4 手册发布历史记录

版本	型号
1.0	Vanquish Access 自动进样器

说明使用英语编写（原版说明）。其他语言版本是基于原版英语说明的译文。

11.2 数字 I/O

泵上的数字 I/O 端口 (Dig I/O) 可用于与外部设备交换数字信号。每个端口提供以下功能：

- 一个数字输入
- 一个继电器输出

插针分配

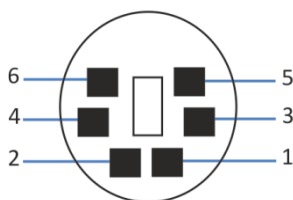


图 70: 数字 I/O 端口

插针	描述 — 信号名称
1	未使用
2	继电器输出 — Relay_NC (常闭触点)
3	接地 — GND
4	数字输入 — Input
5	继电器输出 — Relay_COM COM 是 NO 和 NC 的共用触点。如果继电器未激活或设备已关闭, 则在 COM 与 NC 之间连接。如果继电器已激活, 则在 COM 与 NO 之间连接。
6	继电器输出 — Relay_NO (常开触点)

下表列出了每个连接器针脚的功能以及连接到每个针脚的线缆颜色。

插针	线缆颜色	信号名称	信号电位	备注
1	粉色			未使用
2	灰色	继电器输出 — Relay_NC	无电势 0-24 V, 0-100 mA	断路触点
3	绿色	接地 — GND	接地	参考电势
4	黄色	数字输入 — Input	输入 (低有源) : 开: 0-0.4 V 关: 2.2-5 V 上拉电阻: 47 kΩ 到 5 V	数字输入; 参考电势为接地。注意下列情况: • 以接地电势为参考, 最大输入电压不得超过 +5 V。 • 最小输入电压不得低于接地电势。
5	白色	继电器输出 — Relay_COM	无电势	NO 和 NC 的共用触点
6	棕色	继电器输出 — Relay_NO	无电势 0-24 V, 0-100 mA	闭合触点

先决条件

若要使用数字 I/O 功能, 必须满足以下条件:

- 数字 I/O 端口已连接到具有数字 I/O 信号线缆的外部设备上。
- 在 Instrument Configuration Manager 中选择您要使用的输入和输出。

连接数字 I/O 端口

1. 将线缆的 6 针连接器插入要使用的数字 I/O 端口。
2. 对于每个要使用的继电器输出或数字输入, 将适当的信号线和接地线连接到外部设备上对应的连接器上。有关详细信息, 请参阅随外部设备一同提供的文档。

在色谱数据系统中选择输入和输出

1. 在设备对话框中, 在 **Inputs** 和 **Outputs** 页面上选择要使用的输入和输出。对话框中的编号与端口上的编号相对应。

进样响应同步

自动进样器默认使用中继输出2号来完成进样响应同步 (**Sampler Relay 2**): 当进样完成时, 一个信号将自动输出, 以使外接仪器 (例如质谱仪) 的进样开始同步进行。

如果中继输出 2 号被分配为其他用途或设备，且已启用该复选框控制 Instrument Configuration Manager 中的输出，则自动进样响应同步会被禁用。在这种情况下，可将 **Inject Response Signal Time** 配置为中继时间以指明进样开始。

有关进一步信息，请参阅 Chromeleon 帮助。

索引

图标

- 安全等级 21
- 安全符号 18, 19
- 安全准则
 - 安装 46
 - 操作 83
 - 电气安全 23
 - 电源线 49
 - 防护设备 22
 - 服务 105
 - 紧急情况 25
 - 人员资格 21
 - 维护 105
 - 一般危险 23
 - 综合 21
- 安装
 - 安全准则 46
 - 场地要求 49
 - 毛细管和管道 56
 - 系统 47
- 保温环盖
 - 安装 78
- 保险丝 151
- 泵 (参数) 96
- 标称环体积 (参数) 96
- 部件堵塞 172
- 操作 39, 81
 - 安全准则 83
 - 电源开/关 88
 - 控制元件 85
 - 中断 99
- 插入偏置 (参数) 95
- 拆包 42
- 拆下滑入式模块 159
- 场地要求 49
 - 电源规格 49, 50
 - 冷凝水 50, 54
- 冲洗针头清洗 (参数) 97
- 导孔 56
- 电源规格 49, 50
- 电源开/关 88
- 电源线 49, 54
- 短期停机 99
- 返回
 - 滑入式模块 160
- 防护服 22
- 防护眼镜 22
- 分流环原理 31
- 服务 103
 - 泄漏传感器 139
- 概述 (功能) 29
- 更换件 181, 184
- 工作原理 31
- 固件更新 153
- 固件故障 166
- 故障排除 165
 - 消息 168
 - 一般信息 166
 - 运行问题 172
- 关闭 99
 - 短期 99
 - 长期 99
- 管槽 56
- 管道 57
- 管夹 56
- 管架 56
- 规格
 - 性能 178
- 耗材 181, 184
- 后密封清洗系统 60
- 滑入式模块 159
 - 安装 161
 - 拆下 159
 - 返回 160
- 环盖状态 (Chromeleon) 97
- 环总体积 (参数) 96
- 活塞密封清洗系统 60
- 机门 51
 - 打开 51
 - 打开机制 51
- 计量装置头
 - MeteringHeadChanged 110
 - 更换 137
 - 接合 96
 - 毛细管更换 136
 - 取消接合 96
- 技术参数 177

- 物理..... 180
- 架类型 (参数) 95
- 架型设置..... 93
- 架型识别..... 36
- 监管合规..... 27
- 交付 44
- 交付范围..... 44
- 进样
- 准备此次进样 (参数) 96
- 准备下一次进样 (参数) 96
- 进样阀..... 73
- 端口..... 73
- 检查..... 140
- 柱温箱连接..... 75
- 准则..... 140
- 进样清洗模式 (参数) 97
- 进样体积 (参数) 96
- 警报静音..... 85
- 孔板..... 35
- 安装..... 90
- 定位..... 91
- 条码..... 36
- 控键..... 85
- Rotate..... 86
- SERVICE..... 86
- 阀..... 86
- 清洗..... 86
- 库存扫描..... 93
- 类型标签..... 19
- 冷凝水..... 50, 54
- 连接
- 电源线..... 54
- 连接器..... 53
- 流路连接..... 55
- 排放..... 59
- 排液泵管道..... 145
- 设置顺序..... 55
- 针清洗系统..... 68
- 毛细管
- Viper..... 57
- 安装..... 57
- 引导..... 56
- 密封清洗系统..... 60
- 更换管路..... 121, 123, 125
- 密封清洗液..... 60
- 设置..... 61
- 铭牌..... 19
- 排放泵管道
- DrainPumpTubeChanged..... 110
- 测试管道..... 145, 146
- 排放口..... 59
- 排放系统..... 59
- 排液泵 (参数) 96
- 排液泵管道..... 145
- 更换..... 147
- 排液泵暂停/间隔 (参数) 97
- 配件..... 181
- 清洁..... 108
- 去污..... 108, 109
- 设备
- 关闭..... 99
- 长期停机后重启..... 101
- 设置
- 软件..... 80
- 系统组成..... 52
- 硬件..... 52
- 手套..... 22
- 数字 I/O..... 53, 190
- 特点概述..... 30
- 提醒词语..... 18
- 条码 (Vanquish) 36, 90, 93
- 通电..... 79
- 通用串行总线..... 53
- 维护..... 103, 108
- predictive performance 110
- 安全准则..... 105
- 保险丝..... 151
- 固件更新..... 153
- 间隔..... 108
- 简介..... 104
- 清洁..... 108
- 去污..... 108
- 一般规则..... 107
- 重新启动..... 149
- 准备..... 111
- 维修
- 泄漏传感器..... 139
- 系统组成..... 52
- 闲置体积 (参数) 96
- 消息..... 168
- 泄漏..... 172
- 泄漏传感器..... 139, 172

- 泄漏传感器模式 98
 泄漏检测 38, 98
 泄漏盘 59
 旋转按钮 91
 旋转架 35
 Rotate (按钮) 86
 彩色编码 35
 更换架 (参数) 95
 架型设置 93
 库存扫描 93
 旋转 91
 载入 90
 支撑小瓶底座 35
 样本舱 35
 旋转架 35
 照明灯 95
 样本舱恒温控制 35
 设置 89
 样本架 35
 安装 90
 定位 91
 条码 36
 样本位置 (参数) 95
 样品环
 更换 128
 选项 183
 要求
 电源线 49
 液体泄漏 172
 移动 48
 优化
 准则 84
 邮寄 155
 滑入式模块 160
 预期用途 20
 运行参数 95
 运行问题 172
 运输 155
 运输锁定螺丝
 拧松 43
 再订购 181
 长期停机 99
 长期停机后重启设备 101
 针单元
 固定 111
 解锁 149
 针清洗系统
 概述 68
 更换管路 114
 液罐设置 69
 液体 112
 针清洗 113
 针头单元
 NeedleChanged 110
 更换针头单元和针座 132
 针头高度 (参数) 95
 针头清洗系统
 wash pump (参数) 97
 wash (参数) 97
 冲洗 97
 进样清洗模式 (参数) 97
 维护 112
 针座
 NeedleSeatChanged 110
 更换针头单元和针座 132
 智能待机 99
 智能关机 99
 重新启动
 维护之后 149
 主电源保险丝 151
 状态 LED 85, 87
 状态指示灯
 LED 灯条 85, 87, 166
 STATUS LED 166
 状态 LED 85, 87
 准备
 拆下模块 159
 准则
 安装 46
 操作 83
 维护 105
- A**
- audit trail 166
 Audit Trail 消息 168
- C**
- CE 标志 188
 Chromeleon 39
 audit trail 166
 Predictive Performance 110

模块设置.....	80		
设备设置.....	80		
智能待机.....	99		
智能关机.....	99		
cTUVus 标记.....	188		
D		U	
Dig I/O.....	53, 190	UKCA 标志.....	188
E		UL/CSA 合规.....	188
ExceptionLogClear (Chromeleon)	166	USB.....	53
F		V	
FCC.....	189	Valve (按钮)	86
I		Viper 接头系统.....	57
Instrument Audit Trail.....	166	W	
Interlink.....	53	wash pump (参数)	97
L		Wash (按钮)	86
LED 灯条	85, 87, 166	wash (参数)	97
P		WEEE.....	189
Predictive Performance	110		
Q			
QualificationDone.....	110		
R			
RoHS 标志.....	188		
Rotate (按钮)	86		
S			
SBS 水印.....	90		
Service (按钮)	86		
ServiceDone.....	110		
STATUS LED	166		
SyncWithPump	94, 96		
System Interlink.....	53		

www.thermofisher.com

Thermo Fisher Scientific Inc.
168 Third Avenue
Waltham
Massachusetts 02451
USA

ThermoFisher
SCIENTIFIC