



thermoscientific

Vanquish

Access 四元泵

操作手册

4821.9101-ZH 修订版 1.0

• 2024 年 5 月

**ThermoFisher**  
SCIENTIFIC

版权所有©2024 Thermo Fisher Scientific Inc. 保留所有权利。

原版操作手册译文

此版本手册中的硬件描述是指设备： VA-P21-A-01。

### *商标*

除非另有说明，所有商标是 Thermo Fisher Scientific 及其子公司的资产。

Acrobat、Adobe 和 Adobe Reader 是 Adobe Systems Incorporated 的商标。

Flexelene 是 Eldon James Corporation 的商标。

Microsoft 和 Windows 是 Microsoft Corporation 的商标。

PharMed 是 Saint-Gobain Performance Plastics 的商标。

Torx 是 Acument Intellectual Properties, LLC. 的商标。

Viton 是 The Chemours Company 的商标。

### *免责声明*

Thermo Fisher Scientific Inc. 为购买产品的客户提供本文档，供其在产品操作中使用。本文档受版权保护；严禁复制本文档或其任何部分，除非得到 Thermo Fisher Scientific Inc. 的书面授权。

本手册“按现状”提供。本手册内容可能由于未来修订而不时更改，恕不另行通知。

Thermo Fisher Scientific Inc. 不保证本文档完整、准确或全无错误。即使正确遵循了本文档所提供的信息，对于因使用本文档引起的任何错误、遗漏、损害或损失，Thermo Fisher Scientific Inc. 概不负责。

本文档不属于 Thermo Fisher Scientific Inc. 与购买者之间达成的销售合同。本文档不会以任何方式决定或修改任何销售条款和条件。对于两个文档之间的一切冲突信息，以销售条款和条件为准。

### *仅限印刷版手册*

在德国采用环保工艺制造的 100% 无氯漂白高白纸印制，确保纸张印刷过程中的 CO<sub>2</sub> 排放为零。

### *制造商地址*

Dionex Softron GmbH, Part of Thermo Fisher Scientific, Dornierstrasse 4, D-82110 Germering

## 联系我们

您可以通过浏览以下网站找到有关赛默飞世尔科技所有不同支持服务的信息：

<https://www.thermofisher.com/us/en/home/technical-resources/contact-us.html>



# 目录

<b>1 使用本手册</b>	<b>11</b>
1.1 关于本手册	12
1.2 约定	13
1.2.1 安全消息约定	13
1.2.2 特殊公告	13
1.2.3 录入约定	14
1.3 参考文档	15
<b>2 安全</b>	<b>17</b>
2.1 安全符号和提醒词语	18
2.1.1 本手册中的安全符号和提醒词语	18
2.1.2 遵循本手册	18
2.1.3 设备上的安全符号	19
2.1.4 铭牌	19
2.2 预期用途	20
2.3 安全注意事项	21
2.3.1 一般安全信息	21
2.3.2 人员资格	21
2.3.3 个人防护设备	22
2.3.4 电气安全注意事项	23
2.3.5 一般残留物危险	23
2.3.6 紧急情况	24
2.4 溶剂和添加剂信息	25
2.5 合规信息	26
<b>3 设备概述</b>	<b>27</b>
3.1 泵特点	28
3.2 内部部件	29
3.3 工作原理	30
3.4 活塞密封圈清洗系统	32
3.5 冲洗/传感器单元	33
3.6 混合系统	34
3.7 泄漏检测	35
3.8 操作	36

<b>4</b>	<b>拆包 .....</b>	<b>37</b>
4.1	拆包 .....	38
4.2	交付范围 .....	40
<b>5</b>	<b>安装 .....</b>	<b>41</b>
5.1	安装安全准则 .....	42
5.2	安装设备 .....	43
5.3	场地要求 .....	44
5.3.1	电源规格 .....	44
5.3.2	电源线 .....	44
5.3.3	冷凝水 .....	45
5.4	操作内部部件 .....	46
5.5	设置硬件 .....	47
5.5.1	系统组成 .....	47
5.5.2	连接设备 .....	48
5.5.3	连接电源线 .....	49
5.6	设置流路连接 .....	50
5.6.1	一般信息和准则 .....	50
5.6.2	引导毛细管和管道穿过系统 .....	51
5.6.3	连接接头、毛细管和管道 .....	52
5.6.4	引导废液至废液容器 .....	55
5.6.5	连接溶剂管路 .....	55
5.7	密封清洗系统 .....	59
5.7.1	选择密封清洗液 .....	59
5.7.2	设置密封清洗系统 .....	59
5.7.3	冲洗密封清洗系统 .....	66
5.8	连接泵和自动进样器 .....	68
5.9	开启设备 .....	69
5.10	在软件中设置设备 .....	70
<b>6</b>	<b>操作 .....</b>	<b>71</b>
6.1	本章介绍 .....	72
6.2	操作安全准则 .....	73
6.3	控制元件 .....	74
6.3.1	控键 .....	74
6.3.2	状态指示灯 .....	76

6.4	电源开/关控制.....	78
6.5	使用溶剂和添加剂.....	79
6.6	重要运行参数.....	81
6.7	设置溶剂组成.....	84
6.8	冲洗泵.....	85
6.8.1	自动冲洗.....	85
6.8.2	手动冲洗.....	86
6.9	在反相和正相模式之间切换.....	91
6.10	优化设备性能.....	92
6.10.1	一般准则.....	92
6.10.2	梯度延迟体积、滞后体积和脉动.....	93
6.10.3	同步进样时间与泵冲程.....	94
6.11	关闭设备.....	95
6.11.1	短期停机（运行中断）.....	95
6.11.2	长期停机.....	95
6.11.3	长期停机后重启.....	97
<b>7</b>	<b>维护和服务.....</b>	<b>99</b>
7.1	维护和服务介绍.....	100
7.2	维护和服务安全准则.....	101
7.3	维护和服务一般规定.....	103
7.4	例行和预防性维护.....	104
7.4.1	内部维护.....	104
7.4.2	维护计划.....	104
7.4.3	冲洗泵以避免污染.....	106
7.4.4	仅在污染持续存在时冲洗泵.....	106
7.4.5	设备清洁或去污.....	107
7.4.6	Predictive Performance.....	109
7.5	密封清洗系统.....	110
7.5.1	测试密封清洗系统是否泄漏.....	110
7.5.2	更换密封清洗管路.....	112
7.5.3	更换密封清洗检测器.....	115
7.6	泵头.....	117
7.6.1	泵头部件总览.....	118
7.6.2	更换泵头.....	119
7.6.3	更换活塞.....	123

7.6.4	清洁活塞 .....	125
7.6.5	更换活塞密封圈或支撑环 .....	125
7.6.6	新活塞密封的建议 .....	130
7.6.7	更换密封清洗密封圈 .....	131
7.6.8	更换泵头密封圈 .....	134
7.6.9	测试活塞密封是否泄漏 .....	136
7.7	单向阀 .....	139
7.7.1	更换入口单向阀 .....	139
7.7.2	更换出口单向阀 .....	141
7.7.3	清洁单向阀 .....	143
7.8	混合系统 .....	145
7.8.1	测试静态混合器渗透性 .....	145
7.8.2	更换静态混合器或毛细管混合器 .....	146
7.9	溶剂管路和溶剂管路过滤器 .....	148
7.9.1	排空溶剂管路 .....	148
7.9.2	更换溶剂管路 .....	148
7.9.3	更换溶剂管路过滤器 .....	151
7.10	更换冲洗阀旋钮 .....	152
7.11	测试泵是否泄漏（常规测试） .....	154
7.11.1	自动测试 .....	154
7.11.2	手动测试 .....	154
7.12	更换主电源保险丝 .....	156
7.13	更新设备固件 .....	158
7.14	运输或邮寄设备 .....	160
7.14.1	准备设备的运输 .....	160
7.14.2	将设备运输到新地点 .....	161
7.14.3	邮寄设备 .....	161
7.15	更换滑入式模块 .....	163
7.15.1	拆下滑入式模块 .....	163
7.15.2	返回滑入式模块 .....	164
7.15.3	安装滑入式模块 .....	165
7.15.4	设置滑入式模块 .....	167
<b>8</b>	<b>故障排除 .....</b>	<b>169</b>
8.1	故障排除的一般信息 .....	170
8.2	消息 .....	172



8.3	测试泵是否泄漏 .....	181
8.4	解决液体泄漏问题 .....	182
8.5	压力问题或保留时间变化.....	183
8.5.1	清洗阀打开时压力不为零 .....	183
8.5.2	检查压缩值 .....	184
8.5.3	测试静态混合器渗透性.....	185
8.6	去除持续存在的气泡.....	186
<b>9</b>	<b>技术参数 .....</b>	<b>187</b>
9.1	性能规格.....	188
9.2	物理性能.....	190
<b>10</b>	<b>配件、耗材和更换件 .....</b>	<b>191</b>
10.1	一般信息.....	192
10.2	耗材和更换件.....	193
<b>11</b>	<b>附录.....</b>	<b>197</b>
11.1	合规信息.....	198
11.1.1	符合性声明 .....	198
11.1.2	WEEE 合规 .....	199
11.1.3	FCC 合规.....	199
11.1.4	手册发布历史记录.....	199
11.2	数字 I/O.....	200
	<b>索引.....</b>	<b>203</b>



# 1 使用本手册

本章提供有关本手册、手册中所用约定以及手册之外可用参考文档的信息。

## 1.1 关于本手册

本手册描述了 Vanquish Access 设备的功能和工作原理，并提供了有关安装、设置、启动、关机、操作、维护和故障排除的说明。

本手册还含有安全消息、注意事项说明以及特殊注释。正确遵循这些要求可防止人员受伤、检测器损坏或数据丢失。

注意下列情况：

- 本手册中的示意图用于提供基本理解，可能与实际系统机型或部件不同。用户不能因本手册的示意图提出索赔。
- 在本手册中，泵也被指为 *模块* 或 *设备*。

本手册中的描述假设设备是 Vanquish™ Access 系统的组成部分。

## 1.2 约定

本部分描述了本手册中所用的约定。

### 1.2.1 安全消息约定

本手册中的安全信息和注意事项说明具体编排如下：

- 适用于整个手册以及手册中全部程序的安全信息或注意事项说明并入“安全”章节。
- 适用于整个部分以及部分中多项程序的安全信息或注意事项说明在相应部分的开始位置显示。
- 仅适用于某部分或程序的安全信息在相应部分或程序中显示。它们的显示与正文的编排不同。

安全信息的前面通常有警示符号和/或警示词语。警示词语采用粗体大写字母。

确保理解并遵守本手册中的全部安全信息。

### 1.2.2 特殊公告

特殊公告和信息性说明在本手册中的显示与正文的编排不同。它们在文本框中显示，并跟随一个注释标签。标签文本采用粗体大写字母。

#### **注释**

突出显示用于防止设备损坏或测试结果无效的信息。

**提示** 突出显示可简化任务或优化设备性能的一般相关或帮助信息。

### 1.2.3 录入约定

下列录入约定适用于本手册中的描述：

#### 数据输入与输出

下列内容以**粗体**类型显示：

- 通过键盘键入或使用鼠标选择的输入
- 在屏幕上单击的按钮
- 通过键盘键入的命令
- 诸如对话框、属性和参数等的名称

为力求简洁，较长的表达式和路径以缩略形式显示，例如：单击**文件 > 另存为**。

#### 引用与消息

- 引用的其他文档显示为*斜体*。
- 屏幕上显示的消息采用引号标示。

#### 视点

若无另行说明，则本手册中*左*和*右*说法始终是指人员面朝设备正面。

#### 特别重要词语

特别重要词语在正文中以*斜体*表示。

#### 电子版手册 (PDF)

电子版手册 (PDF) 中有很多链接，可通过这些链接跳转至手册的其他位置。具体包括：

- 目录条目
- 索引条目
- 交叉引用 (蓝色文本)

## 1.3 参考文档

除本操作手册之外，还可参考其他文档。

### 硬件文档

其他硬件文档包括下列内容：

- Vanquish Access 系统其他模块的*操作手册*
- *Vanquish Access 系统操作手册*
- *仪器安装操作手册*

Thermo Fisher Scientific 以 PDF（便携式文档格式）文件的形式提供最新版操作手册，您可以从我们的客户手册网站访问。若要打开和阅读 PDF 文件，需要 Adobe™ Reader™ 或 Adobe™ Acrobat™。

请访问以下网站：[www.thermofisher.com/HPLCmanuals](http://www.thermofisher.com/HPLCmanuals)

### 软件文档

Thermo Scientific™ Dionex™ Chromeleon™ 7 色谱数据系统的软件文档包含以下内容：

- *Chromeleon™ 帮助与文档*  
*Chromeleon 帮助* 提供了有关软件所有方面的大量信息与全面的参考资料。
- *Installation Guide*  
有关设备安装和配置的基本信息请参考 *Installation Guide*。
- *Instrument Configuration Manager Help*  
有关某设备的具体信息，请参阅 *Instrument Configuration Manager Help*。
- *Quick Start Guide*  
有关用户界面主要元件以及最重要工作流程的逐步指南，请参阅 *Quick Start Guide*。
- *参考指南*  
如需最重要工作流程的简明概览，请参阅 *参考指南*。

**提示** *Chromeleon 帮助*和文档附于软件包装中。

### 第三方文档

另请参阅由第三方部件与材料制造商提供的用户文档，例如“安全数据表”(SDS)。





## 2 安全

本章提供常规和特定安全信息，并说明设备的预期用途。

## 2.1 安全符号和提醒词语

### 2.1.1 本手册中的安全符号和提醒词语

本手册中含有用于防止设备使用人员受伤的安全消息。

本手册包含下列安全符号和提醒词语：



始终留意安全信息。在进行操作之前一定要完全理解该信息并思考行动的后果。



**小心**

表示一种危险情况，若未能避免，将导致轻度或中度受伤。



**警告**

表示一种危险情况，若未能避免，将导致严重受伤。

### 2.1.2 遵循本手册

遵循下列说明：


- 在安装和操作设备之前，仔细阅读本手册，以便熟悉设备和本手册。手册中含有与用户安全、设备使用与养护有关的重要信息。
- 始终将手册存放在设备附近，以便随时参阅。
- 保存本手册，并交给任何后续的用户。



阅读、理解并遵守本手册中全部安全信息和注意事项说明。

### 2.1.3 设备上的安全符号

下表列出了设备或设备标签上的安全符号。遵循本手册中的安全公告，防止操作员受伤或设备损坏。

符号	描述
	表示有潜在危险。请参阅本手册，避免可能的人员受伤和/或设备损坏。
— ○	电源开启 电源关闭
~	表示交流电。

### 2.1.4 铭牌

铭牌位于设备上的电气接口附近。铭牌上包含序列号、部件号、模块名称、版本号（如有）以及线路和保险丝额定值。

**提示** 设备泄漏盘上的附加类型标签，显示模块名称、序列号、部件号和版本号（如有）。为了便于说明设备，在与 Thermo Fisher Scientific 联系时准备好此标签上的信息。

## 2.2 预期用途

设备设计为 Vanquish Access 系统的一部分。

Vanquish Access 系统的预期用途是分析样本溶液中的化合物混合成分。

设备仅供合格人员在实验室环境中使用。

设备和 Vanquish Access 系统用作一般实验室设备 (GLE)。

并非为诊断之用而设计。

### 实验室规范

Thermo Fisher Scientific 建议使用 Vanquish Access 系统的实验室遵循 LC 分析的最佳方法。其中包括：

- 使用正确的标准
- 定期执行校准
- 制定系统所用耗材的存放寿命限制并严格遵守
- 根据实验室已通过的验证与有效的“实验室开发测试”方案运行系统

## 2.3 安全注意事项

### 2.3.1 一般安全信息

在设备安装、操作、故障排除、维护、关机和运输的全部阶段中，所有用户必须遵守本部分中的一般安全信息以及本手册其他位置的全部具体安全信息和危险预防声明。



如果未采用 Thermo Fisher Scientific 指定的方式使用设备，则设备提供的保护措施可能会受到影响。遵循下列说明：

- 仅在符合其技术规格时操作设备。
- 仅使用 Thermo Fisher Scientific 特别授权并认可的设备更换件和其他部件、选件和外设。
- 仅执行本操作手册和设备支持文档中描述的程序。逐步执行所有说明并使用针对该操作建议的工具。
- 仅在本手册有特别说明时，才能打开设备和其他部件的机柜。
- Thermo Fisher Scientific 对于因不当或错误使用设备引起的任何损害（无论严重或其他情况）概不负责。如果对正确使用有任何疑问，请在操作前联系 Thermo Fisher Scientific。

#### 安全标准

本设备为安全等级一型仪器（配备了保护性接地端子）。设备依据国际安全标准生产和测试。

### 2.3.2 人员资格

遵守下列有关设备安装和/或操作的人员资格信息。



#### 安装

仅允许训练有素的人员根据适用法规安装设备和建立电气连接。

- Thermo Fisher Scientific 建议始终由 Thermo Fisher Scientific 认证的服务人员执行安装（为简便起见，称为 Thermo Fisher Scientific 服务工程师）。
- 如果 Thermo Fisher Scientific 服务工程师以外的人员安装和设置该模块，则安装人员负责确保模块和系统的安全。



### 一般操作

设备仅为训练有素的合格人员在实验室环境内操作而设计。

所有用户必须了解设备与使用物质具有的危险。所有用户必须遵守相关“安全数据表”(SDS)。

## 2.3.3 个人防护设备

穿戴个人防护装备并遵照良好实验室规范，保护自己免受危险物质的影响。穿戴何种装备取决于相应的危险。欲知所用物质产生的危险及所需设备的信息，请参阅供货商提供的材料处理和安全数据表。



应在附近设立洗眼设施和水槽。如果任何物质接触您的皮肤或眼睛，则立即清洗受影响的区域并就医。

### 防护服

若要保护自己免受化学品飞溅、有害液体或其他污染的影响，穿戴相应的防护服，例如实验室制服。

### 护目镜

若要防止液体进入眼睛，穿戴相应的眼睛防护，例如带有侧挡的防护眼镜。如果液体可能飞溅，佩戴护目镜。

### 手套

若要保护自己免受有害液体的影响并避免维护或服务期间受伤，则穿戴适合的防护手套。

## 2.3.4 电气安全注意事项



### 警告—电击或设备受损

设备内存在高压，可能导致电击或设备受损。

- 切勿更改电气或接地连接。
- 如果怀疑存在任何类型的电气损坏，则断开电源线并联系 Thermo Fisher Scientific 技术支持部，寻求帮助。
- 切勿打开外壳或取下保护性面板，除非手册特别说明要如此操作。
- 切勿将流动相瓶放置在设备上面。液体可能会流入设备，与电子元件接触，造成短路。而是将流动相瓶放置在 Vanquish Access 系统提供的溶剂架中。

## 2.3.5 一般残留物危险

操作设备时注意下列一般性残留物危险：



### 警告—危险物质

溶剂、流动相、样本和试剂可能含有有毒、致癌、致突变、传染性或其他有害物质。处理这些物质可能会带来健康和安全风险。

- 确保知晓所用物质的全部属性。避免接触有害物质。如果不确定某物质，则作为潜在有害物质进行处理。
- 为应对危险，穿戴个人防护装备，并遵循良好实验室规范。
- 将物质的数量降低至样本分析所需的最低量。
- 避免在高于头部的高度处理溶剂罐。
- 切勿在可能易燃的环境中操作设备。
- 避免有害物质积聚。确保安装地点通风良好。
- 根据当地法规，以环保方式处置危险废物。遵守规定与已获得批准的废物处置计划。

**警告—生物危险**

生物危险材料，例如微生物、细胞培养基、组织、体液和其他生物介质可能传播传染性病毒。若要避免这些介质的传染：

- 假设所有生物物质至少有潜在传染性。
- 为应对危险，穿戴个人防护装备，并遵循良好实验室规范。
- 根据当地法规，以环保方式处置生物危险废物。遵守规定与已获得批准的废物处置计划。

**警告—溶剂自燃**

自燃温度低于 150 °C 的溶剂可能在接触热表面（例如，由于色谱系统中的泄漏）时引燃。

避免使用此类溶剂。

**警告—危险蒸汽**

流动相和样本可能含有易挥发或易燃的溶剂。处理这些物质可能会带来健康和安全风险。

- 避免此类物质积聚。确保安装地点通风良好。
- 避免明火及火花。
- 在存在易燃气体或烟雾时切勿操作设备。

**小心—静电放电产生的火花**

液体流过毛细管可能产生静电。这种情况在保温毛细管和不导电溶剂（例如高纯乙腈）之间尤为常见。静电放电可能产生火花，这会产生火灾危险。

防止色谱系统附近产生静电。

## 2.3.6 紧急情况

**警告—安全危险**

如果出现紧急情况，断开设备的电源线。



## 2.4 溶剂和添加剂信息

为了保护 Vanquish Access 系统的最佳性能，请遵守 *Vanquish Access 系统操作手册* 中的以下信息：

- 兼容性信息，例如允许的 pH 值范围，以及氯化物和缓冲液浓度
- 有关在色谱系统中使用溶剂和添加剂的一般准则和建议

### 另请参见

 [使用溶剂和添加剂](#) (▶ 第 79 页)

## 2.5 合规信息

Thermo Fisher Scientific 对其产品进行了完全的测试和评估，确保完全符合相应的国内和国际法规。在设备交付时，其符合本手册中所述的所有相关电磁兼容性 (EMC) 和安全标准。

改动设备可能导致其不符合一个或多个此类 EMC 和安全标准。改动设备包括更换或添加 Thermo Fisher Scientific 未特别授权并认可用于本产品的部件、选件或外设。为确保产品持续符合 EMC 和安全标准，必须向 Thermo Fisher Scientific 或其授权代表订购更换件和其他部件、选件和外设。

设备出厂时处于安全状态。

### 另请参见

 [合规信息 \(第 198 页\)](#)

# 3 设备概述

本章向您介绍了设备及其主要部件。

## 3.1 泵特点

泵包括下列特点：

- 串联双柱塞泵，具有电子压缩补偿功能 (SmartFlow™)，可提供精确和几乎无脉冲的流速
- 浮动柱塞设计，用于补偿规格内的小机械误差，由此增强泵的稳定性和耐用性
- 主动式柱塞密封清洗系统用以提高柱塞杆与密封圈的使用寿命。柱塞密封清洗系统保持柱塞湿润，并自动清洗柱塞密封圈。这可防止柱塞表面和密封圈出现结晶与微粒沉积，导致部件受损。
- 通道 A 和 B 内置真空脱气机，以增强流速稳定性和检测器的最佳灵敏度
- 混合系统由毛细管混合器和静态混合器组成，以提供更平滑的基线
- 易于操作的用户可维修部件
- 由于泵保持在 Vanquish Access 系统状态中，易于维护

有关规格，请参见 [性能规格](#) (▶ 第 188 页)。

## 3.2 内部部件

用户可操作的泵部件直接位于前门后：

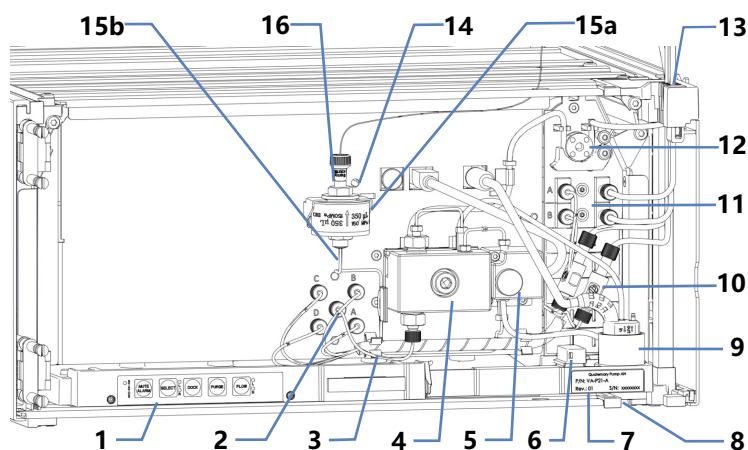


图 1: 内部视图

序号	描述
1	用于控制泵的按键
2	比例阀 (4 通道)
3	整理连接比例阀的溶剂管路的卡箍
4	泵头
5	冲洗/传感器单元, 含有冲洗阀和系统压力传感器
6	泄漏传感器
7	类型标签, 指明模块名称、序列号、部件号和版本号 (如有)
8	将泄漏液体引导至废液容器的排放口
9	密封清洗检测器 (液滴检测器)
10	用于连接溶剂管路 C 和 D 的两通
11	真空脱气机 (用于通道 A 和 B)
12	密封清洗泵
13	带管夹的管槽
14	泵座 LED
15a	静态混合器 (作为混合系统组成部分)
15b	毛细管混合器 (作为混合系统组成部分)
16	泵出口 (静态混合器出口)

## 3.3 工作原理

下图显示了泵的工作原理：

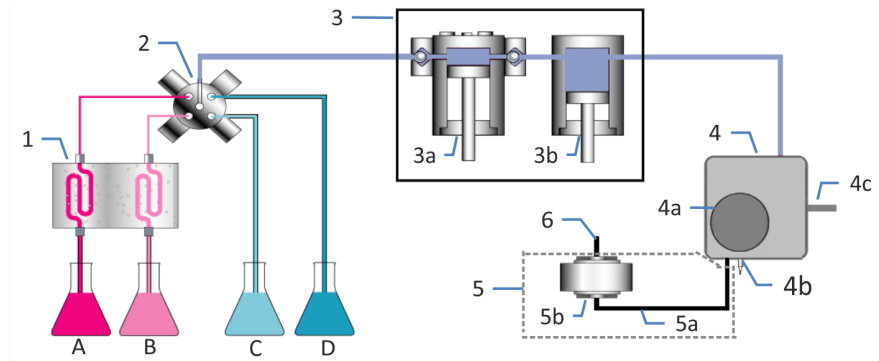


图 2: 工作原理

序号	描述
A-D	4 种溶剂 (A-D)
1	溶剂脱气机 (真空脱气机)
2	比例阀
3	泵头, 配备
3a	工作泵头 (泵头)
3b	平衡泵头 (泵头)
4	冲洗/传感器单元, 配备
4a	冲洗阀旋钮
4b	冲洗出口
4c	系统压力传感器
5	混合系统, 配备
5a	毛细管混合器
5b	静态混合器
6	泵出口 (静态混合器出口)

这是串联双柱塞泵，具有电子压缩补偿功能，可提供精确且几乎无脉冲的流速。

泵头包含以串联方式连接的工作泵头和平衡泵头。因此，溶剂将连续流经两个泵头。为实现连续输送，在工作泵头输送的同时，填充平衡泵头。平衡泵头作为储存泵，并能在工作泵头执行吸入冲程时进行输送。

在输送未进行受控预压缩的可压缩液体时，脉冲随着工作压力的不断增高而增多，这是由于将压缩液体压入工作泵头中时，需要部分输出冲程。通过驱动器调速，使预压缩阶段期间的脉冲降至最低。高恒定的输送通过获专利的二次控制系统（自动压缩补偿功能）确保实现。（扩展到大气压后的）溶剂流速与工作压力无关，始终保持恒定。

通过真空脱气机持续去除可能残留在溶剂中溶解的气体，能增强流速稳定性，并获得最佳的检测器灵敏度。

通道 C 和 D 主要用于冲洗。它们将直接连接到比例阀。

混合系统通过在毛细管混合器中汇合和预混合溶剂流，并在静态混合器中进一步提高混合质量，确保更平滑的基线。

## 3.4 活塞密封圈清洗系统

为保持活塞湿润和冲洗活塞密封圈，泵采用主动式活塞密封圈清洗系统（密封圈清洗系统）。活塞密封圈清洗通过防止活塞表面和密封圈出现结晶和微粒沉积，避免活塞和密封圈损坏，从而延长活塞和密封圈使用寿命。

下图显示密封清洗系统内的流路。

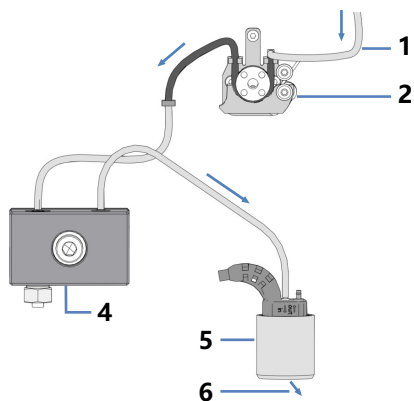


图 3: 密封清洗系统内的流路

序号	描述
1	自动进样器的密封清洗管路
2	密封清洗泵（蠕动泵）
3	蠕动管（PharMed 管）
4	泵头
5	密封清洗检测器（液滴检测器）
6	至废液容器



## 3.5 冲洗/传感器单元

冲洗/传感器单元包含冲洗阀和系统压力传感器。

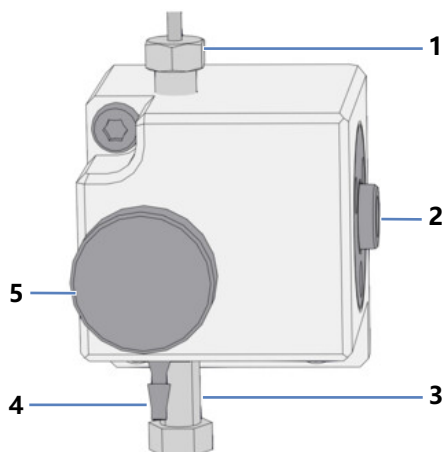


图 4: 冲洗/传感器单元

序号	描述
1	泵头中的毛细管
2	系统压力传感器
3	毛细管混合器
4	冲洗出口
5	冲洗阀旋钮

## 3.6 混合系统

泵附带混合系统（体积：400  $\mu\text{L}$ ），含有下列混合器：

- 毛细管混合器（体积：50  $\mu\text{L}$ ）  
在毛细管混合器中，泵送的溶剂流汇合，并被预混合。
- 静态混合器（体积：350  $\mu\text{L}$ ）  
静态混合器可提高混合质量。

通过毛细管混合器和静态混合器进行混合可获得更加平滑的基线。

## 3.7 泄漏检测

泄漏是一种安全隐患。

设备内部的泄漏传感器可监视设备是否有液体从流路连接上泄漏。液体将被收集到泄漏盘中并被引导流向排放口。液体将通过 Vanquish Access 系统的排放系统从排放口排出到废液容器。

当泄漏传感器检测到泄漏时，状态指示灯将变为红色，并发出蜂鸣提醒音。根据本手册中的说明找出并消除泄漏源。

如果在 3 分钟以内无法解决泄漏问题，泵将停止流速。

## 3.8 操作

设备设计为采用配置了 Chromeleon 色谱数据系统 (CDS) 的计算机进行操作。Chromeleon 软件可实现全套的仪器控制、数据采集以及数据管理功能。

有关使用 Chromeleon 软件进行仪器控制和自动样本分析的基本描述，请参阅 *Vanquish Access 系统操作手册*。*Chromeleon 帮助* 中提供了有关控制和操作设备的详细信息。

设备内部具有控键，可用来直接在设备上执行某些基本功能。

# 4 拆包

本章提供有关设备拆包以及交付范围的信息。

## 4.1 拆包

### 到货时包装破损或有缺陷

检查装运容器是否有外部损坏的迹象，拆包后检查设备是否有任何运输途中出现的机械损坏痕迹。

如果您怀疑设备在运输途中受损，则立即将损坏告知给送货人和 Thermo Fisher Scientific。只有立即报告损坏，货运保险才能进行赔付。

### 设备拆包



#### 小心—重物，大型设备

设备非常笨重，以至于单人无法安全搬运。为避免人员受伤或设备损坏，遵守下列准则：

- 物理搬运设备（包括抬起或移动）需要两人协力进行。
- 尤其是在将设备抬入系统组合或进行拆除时，需要协力进行。
- 使用设备预装的搬运把手移动或运输设备。切勿用前门来移动或抬起设备。这会损坏机门或设备。

### 执行下列步骤

1. 将货运包装箱放在地面上并打开。
2. 从货运包装箱中取出设备：抓住机柜右侧和左侧上设备的搬运把手。小心缓慢地将设备从货运包装箱中慢慢抬出。

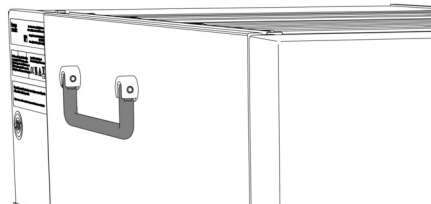


图 5: 设备上的搬运把手 (此处：位于机柜的左侧)

3. 将设备放在稳固的表面上。
4. 如果适用：  
取下额外的包装材料。在运输途中，某些表面（包括设备门）包裹了一层保护膜。留下设备表面贴附的任何保护膜，直到正确放置在系统组合中。
5. 如果设备不在安装地点，则使用搬运把手进行搬运，并将其放到系统组合中。请参见 [系统组成](#) (▶ 第 47 页)。

**提示** 保留装运容器和所有填充材料。邮寄或运输设备至新地点时可能需要这些包装物。

6. 根据需要，去除所有表面上的保护膜。

## 4.2 交付范围

交付时包含下列物品：

- 泵
- 操作手册（可从客户手册网站下载）
- 电源线



## 5 安装

本章规定了安装场地的要求，并说明如何在 Vanquish Access 系统和色谱软件中设置、安装和配置设备。

## 5.1 安装安全准则

注意下列安全准则：



遵守 [安全注意事项](#) (► [第 21 页](#)) 中的全部警告信息和注意事项说明。



### 小心—重物，大型设备

设备非常笨重，以至于单人无法安全搬运。为避免人员受伤或设备损坏，遵守下列准则：

- 物理搬运设备（包括抬起或移动）需要两人协力进行。
- 尤其是在将设备抬入系统组合或进行拆除时，需要协力进行。
- 使用设备预装的搬运把手移动或运输设备。切勿用前门来移动或抬起设备。这会损坏机门或设备。



### 小心—电击或设备受损

设备电源关闭后，只要未拔出电源线，设备仍然带电。在设备连接电源时维修设备可能导致人员受伤。

- 在设备内部进行维修之前，必须拔出电源线。
- 如果需要卸下任何外壳盖或板，则在盖或板取下过程中，不要连接设备电源线。

## 5.2 安装设备

赛默飞世尔科技服务工程师已经安装并设置了 Vanquish Access 系统，包括所有模块、选件或随附的部件。服务工程师检查安装是否正确，以及 Vanquish Access 系统和模块是否按指定运行。工程师还将示范基本操作和主要功能。

如果 Thermo Fisher Scientific 服务工程师以外的人员安装设备，遵循以下步骤。

### 注释

设备是 Vanquish Access 系统的一部分。因此，遵循 *Vanquish Access 系统操作手册* 中所述的系统模块安装顺序。

1. 注意安全准则并遵守所有场地要求。请参见 [安装安全准则](#) (第 42 页) 和 [场地要求](#) (第 44 页)。
2. 设置设备硬件。请参见 [设置硬件](#) (第 47 页)。
3. 设置流路连接。请参见 [设置流路连接](#) (第 50 页)。
4. 开启设备。请参见 [开启设备](#) (第 69 页)。

### 提示

首次开启 Vanquish Access 系统模块的电源之前，确认数据系统计算机上已经安装了色谱软件。开启电源后，计算机将自动发现所需的 USB 驱动程序，同时 Windows™ 操作系统能够检测设备。

5. 在软件中设置设备。请参见 [在软件中设置设备](#) (第 70 页)。
6. 准备系统运行。请参阅 *Vanquish Access 系统操作手册*。

### 注释

Thermo Fisher Scientific 建议在安装后执行 Instrument Installation Qualification 和 Operational Qualification。一些 Chromeleon 版本支持 Vanquish Access 的自动鉴定。请参阅所用软件版本的文档和/或手动执行检定。

### 安装后移动设备

如果需要移动 Vanquish Access 系统中已设置、安装的设备，请为运输和移动该设备做出准备。遵循 [运输或邮寄设备](#) (第 160 页) 中的说明。

## 5.3 场地要求

合适的运行环境对确保设备的最佳性能很重要。

本部分规定了安装场地的重要要求。注意下列情况：

- 仅在适宜的实验室条件下操作设备。
- 设备设计为 Vanquish Access 系统的一部分。遵守 *Vanquish Access 系统操作手册* 有关 Vanquish Access 系统的场地要求。
- 如需规格，请参见 Vanquish Access 系统其他模块 *操作手册* 的 **技术参数** (▶ 第 187 页) 和 **规格** 部分。
- 有关一般残留物危险，请参见 **一般残留物危险** (▶ 第 23 页)。

### 5.3.1 电源规格

本设备电源容量较大，可接受设备指定范围内的任何线路电压。



#### **小心—电击或设备受损**

将设备连接到高于或低于指定线路的电压可能导致人员受伤或设备受损。

仅将设备连接到所指定的线路电压。

在关闭设备电源以保护设备免受不确定行为影响的情况下，设备可能会受到电压短暂中断的影响。当电源电压恢复时，电源会自动重新启动设备，并需要重新连接到色谱数据系统。

### 5.3.2 电源线

电源线的设计旨在匹配使用国家的墙壁插座要求。所有电源线插入设备电源插口的一端均相同。但插入墙壁插座的一端却不相同。

**警告—电击或设备受损**

- 绝不要使用 Thermo Fisher Scientific 提供的设备电源线之外的其他电源线。
- 仅使用适合设备使用国家的电源线。
- 切勿使用延长线。
- 绝不要与其他设备共享一个电源插排（例如，有多个插口）。
- 设备连接的电源插座必须具有保护性接地连接。
- 在出现紧急情况时，必须可随时方便地操作电源线，断开设备电源。

**警告—电击或产品受损**

错误使用电源线可能导致人员受伤或仪器受损。仅将 Thermo Fisher Scientific 提供的电源线用于其原本用途。切勿用于任何其他用途，例如连接其他仪器。

### 5.3.3 冷凝水

**注释—设备中的冷凝水将损坏电子器件。**

- 在使用、运输或储存设备时，避免或尽量减少可能会在设备内部产生冷凝水的情况。例如，避免环境条件的剧烈变化。
- 如果怀疑出现冷凝水，让设备回到室温。这可能需要几小时。等待冷凝水完全消失后，再接通设备的电源。

## 5.4 操作内部部件

若要操作设备中的内部部件，打开前门。为了能够在正面进行轻松操作，设备中的用户可操作部件和流路连接直接位于机门后。

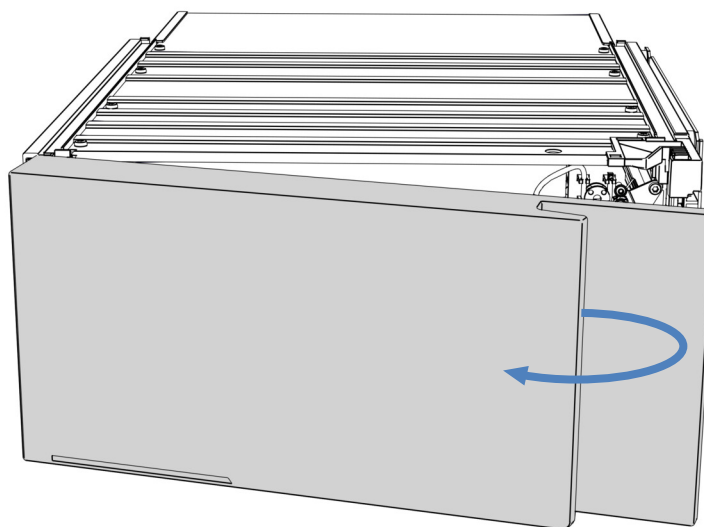


图 6: 操作内部部件

## 5.5 设置硬件

本部分描述了设置硬件的方法并提供了有关设备连接器和线缆的信息。

### 5.5.1 系统组成

设备是 Vanquish Access 系统的一部分。系统模块通常放置在系统组合中。

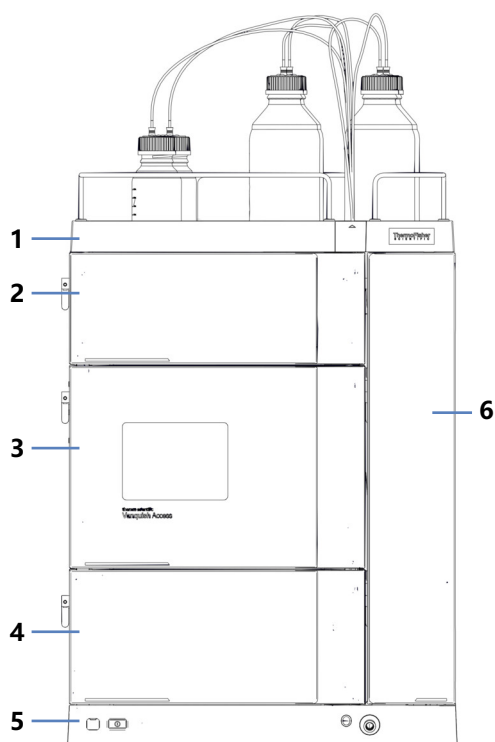


图 7: 系统组成

序号	描述
1	溶剂架
2	检测器
3	自动进样器
4	泵
5	系统基座
6	柱温箱

## 5.5.2 连接设备

### 设备连接器

设备上提供下列连接器：

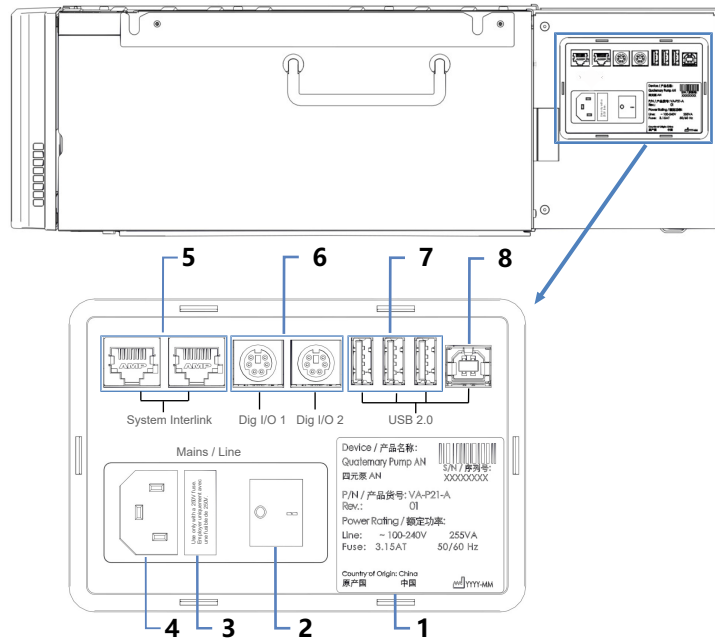


图 8: 泵的电气连接器和设备连接器

序号	描述
1	铭牌，显示序列号、部件号、模块名称、版本，以及线路和保险丝额定值
2	主电源开关（开/关控制）
3	保险丝座
4	电源输入连接器
5	System Interlink 端口 通过 Vanquish Access 系统基座和设备通信可实现设备的电源开/关控制
6	数字 I/O 端口 (Dig I/O) 可通过外部设备交换数字信号 每个数字 I/O 端口可提供一个输入、一个中继输出和一个双向输入/输出。有关连接和针脚分配的信息，请参见数字 I/O (► 第 200 页)。
7	USB 集线器 ("A" 型连接器) 可连接 Vanquish Access 系统的其他模块
8	USB (通用串行总线) 端口 ("B" 型连接器) 用于连接 Vanquish Access 系统的其他模块或安装了诸如 Chromeleon 软件等数据管理系统的计算机



**提示** Thermo Fisher Scientific 建议仅将 USB 端口用于上述目的。如果 USB 端口用于其他目的，则 Thermo Fisher Scientific 无法保证其功能正常。

执行下列步骤

#### 注释

- 切勿使用有缺陷的通信线缆。如果怀疑线缆有缺陷，则进行更换。
- 为确保无故障运行，应仅使用 Thermo Fisher Scientific 提供的线缆来连接设备。

1. 根据系统配置需要将设备安装到系统中。有关详细信息，请参阅 *Vanquish Access 系统操作手册*。
2. 将所需接口线缆连接到设备。有关如何连接设备与 Vanquish Access 系统中其他模块或色谱数据系统计算机的信息，请参阅 *Vanquish Access 系统操作手册*。
3. 连接电源线。请参见 [连接电源线](#) (► 第 49 页)。

### 5.5.3 连接电源线

#### 注释

设备中的冷凝液水损坏电子器件。

- 连接设备的电源线之前，确保设备中没有冷凝水。
- 如果怀疑出现冷凝水，让设备慢慢回到室温。等待冷凝水完全消失后再继续操作。

1. 确保设备上的电源开关设置为“关”。
2. 将电源线连接至设备上的电源入口接头。
3. 将电源线的自由端连接到相应的电源。

## 5.6 设置流路连接

泵出厂时内部部件之间安装了流路连接。

本部分描述了设置进出设备的流路连接的方法和其他流路连接（若需要）。

执行下列步骤

若要设置其他流路连接和完成安装，执行下列步骤：

1. 将泵连接到排放系统。请参见 [引导废液至废液容器](#)（第 55 页）。
2. 连接溶剂管路。请参见 [连接溶剂管路](#)（第 55 页）。
3. 设置密封清洗系统。请参见 [密封清洗系统](#)（第 59 页）。
4. 将泵连接到自动进样器。请参见 [连接泵和自动进样器](#)（第 68 页）。

有关流路连接器的规则和建议，请参见 [一般信息和准则](#)（第 50 页）。

### 5.6.1 一般信息和准则

设置流路连接时，遵循下列规则和建议：



流路连接可能填充了危险物质。遵守 [安全注意事项](#)（第 21 页）中的警告消息和预防说明。

- 变脏的部件将污染色谱系统。污染会导致模块和整个系统性能降低，甚至可能造成模块和系统损坏。因此：
  - ◆ 始终佩戴适当的手套。
  - ◆ 仅将部件置于清洁无绒的表面。
  - ◆ 保持工具清洁。
  - ◆ 仅使用无绒抹布清洁。
- 有关安装说明和准则，以及操作建议，请参见 [连接接头、毛细管和管道](#)（第 52 页）。

#### 注释

在系统上安装设备或部件之前，始终在连接到系统流路之前进行冲洗并将废液排入废液容器。若要冲洗 Vanquish Access 模块，遵循 [Vanquish Access 系统操作手册](#) 中的说明。

**提示** 可以使用插塞封闭其他系统模块流路中的部件或连接器，以便在运输期间保护部件或连接器。

当取下插塞在系统中连接设备时，请保存插塞。您可能还需使用它们以封闭连接器，例如在未来的运输期间使用。

## 5.6.2 引导毛细管和管道穿过系统

Vanquish Access系统模块之间的流路连接通过设备内的管槽或设备的导孔或毛细管夹进行引导。

### 带管夹的管槽

为了将某些管道和管路从 Vanquish Access 系统组合中的顶部模块引导到底部模块，在可堆叠模块的内部右侧设有管槽。管槽具有四个管夹。

每个管导轨可固定最多三个管道或管路。在每个模块中，将管道（或管路）按入相应的管导轨。

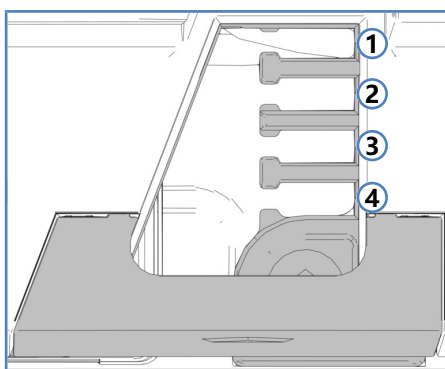


图 9: 带管夹的管槽 (顶部视图)

序号	用途
1	溶剂管道 (最多三条溶剂管道)
2	溶剂管道 (最多三条溶剂管道)
3	清洗液管道 (密封清洗、自动进样器针头清洗)
4	检测器废液管路

## 管架

可使用管架固定管道。将管架侧面滑到排放管上。

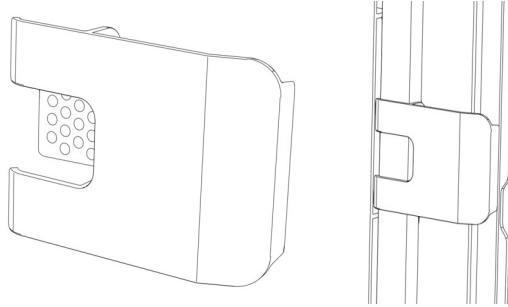


图 10: 管架 (左) , 已安装的管架 (右)

## 导孔和毛细管夹

系统模块上的特定位置有导孔和毛细管夹。当手册中要求时, 将流连接器穿过相应导孔或毛细管夹从 Vanquish Access 系统中的一个模块连接至下一模块。

### 5.6.3 连接接头、毛细管和管道

本部分提供了有关如何连接和处理毛细管、接头和管道的信息。

#### 5.6.3.1 一般准则

连接毛细管和管道时, 遵循下列一般建议:

- 仅使用产品随附的毛细管和管道 (例如, 溶剂管路或废液管) 或 Thermo Fisher Scientific 建议的其他或备用毛细管和管道。
- 连接器必须没有污染。即使是微小的颗粒也可能造成系统损坏或导致测试结果无效。
- 切勿安装受压、缺口、打结或损坏的毛细管或管道。
- 仅在对应位置安装毛细管和接头。
- 按照接头连接要求的连接说明操作:
  - ◆ 对于 Viper 连接, 请参见 [连接 Viper 毛细管 \(第 53 页\)](#)。
  - ◆ 对于使用传统接头连接的毛细管 (非 Viper), 请参见 [连接非 Viper 毛细管 \(第 54 页\)](#)。

### 5.6.3.2 连接 Viper 毛细管

#### 注释

- 仅徒手上紧或拧松 Viper 毛细管。除了毛细管随附的滚花节，切勿使用其他工具。
- 为避免损坏毛细管或连接器，仅在系统压力降为 0 时上紧和拧松 Viper 毛细管。

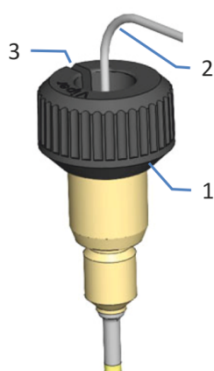


图 11: 具有滚花节的 Viper 接头

序号	描述
1	滚花节
2	毛细管
3	槽

1. 将 Viper 毛细管插入连接口。
2. 借助滚花节上紧连接器。

**提示** 注意滚花节上的槽。如果空间受限，则可通过该槽轻松地将滚花节从毛细管上卸下。

3. 检查连接器是否泄漏。如果存在泄漏，请按照下面的步骤操作。

#### 解决具有滚花节的 Viper 接头的泄漏问题

1. 将连接器再多上紧一些。
2. 如果依然泄漏，卸下毛细管。
3. 使用无绒纸巾蘸异丙醇小心地清洁毛细管端头。
4. 装回毛细管。

5. 如果连接器依然泄漏，安装新的 Viper 毛细管。

### 5.6.3.3 连接非 Viper 毛细管

如要使用传统接头连接（使用套圈）连接毛细管（非 Viper），请按照这些步骤操作：

1. 将毛细管插入连接口。
2. 使用扳手拧紧连接（扳手大小：1/4"）。

#### 注释

过度上紧可能损坏连接（套圈和连接端口）。使用扭矩扳手时，扭矩不应超过 3 Nm（针对钢毛细管）。

3. 检查连接器是否泄漏。如果存在泄漏，请按照下面的步骤操作。

#### 解决传统接头连接的泄漏问题

1. 拆卸毛细管。
2. 使用清洁棉签清洁连接口。
3. 装回毛细管。
4. 如果连接器依然泄漏，安装新的毛细管。

#### 注释

为避免死体积增加、泄漏或系统损坏，仅重复使用适用于相同毛细管连接的接头和套圈。

## 5.6.4 引导废液至废液容器

以下液体被收集到泄漏盘，然后通过泄漏盘底部右侧的排放口排入 Vanquish Access 系统的排放系统：

- 泄漏盘中的泄漏液体
- 冲洗装置中的废液：冲洗泵时，将 Viton™ 管连接到冲洗/传感器单元的冲洗出口并将管道自由端引到排放口。

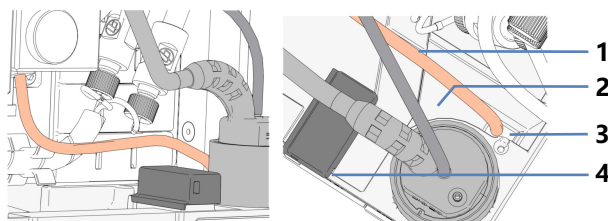


图 12: 废液管路引导路径和排放口 (顶部视图)

序号	描述
1	冲洗单元的废液管路：排放口引导路径
2	排放口
3	排放口 (至 Vanquish Access 排放系统)
4	泄漏传感器

有关液体如何通过 Vanquish Access 排放系统排放到废液容器中的信息，请参阅 *Vanquish Access 系统操作手册*。

## 5.6.5 连接溶剂管路

泵在出厂时，在泵部件之间已安装了溶剂管路。若要完成设置，在泵入口与溶剂瓶之间安装溶剂管路。

泵入口是溶剂进入泵的部件。

通道	泵入口
A 和 B	溶剂经过真空脱气机进入泵。
C 和 D	溶剂经过连接平衡泵头和比例阀的溶剂管路的两通后进入泵。

内部部件 (▶ 第 29 页) 中的图片指明了真空脱气机和两通的位置。

### 所需部件和工具

- 溶剂瓶组件，包括瓶、瓶盖、盖塞和溶剂管路的固定导管
- 溶剂管路

- 溶剂管路过滤器

### 准备

1. 彻底冲洗溶剂瓶。使用高纯度溶剂进行冲洗。
2. 在泵入口处，移除在运输途中保护入口的塞子。通道 A 和 B 的塞子位于真空脱气机上。通道 C 和 D 的塞子位于连接两通上。  
[内部部件](#) (► [第 29 页](#)) 中的图片指明了真空脱气机和两通。

### 连接溶剂管路

按照以下步骤连接溶剂管路：

1. 将溶剂管路引至溶剂架
2. 将溶剂管路连接到溶剂瓶

**提示** 为避免在液体管路中形成气泡，请始终将液罐放置在系统组合顶部的溶剂架中。

### 将溶剂管路引至溶剂架

1. 将每条溶剂管路分别连接到相应的泵入口（请参见溶剂管路上和泵上的标注）。

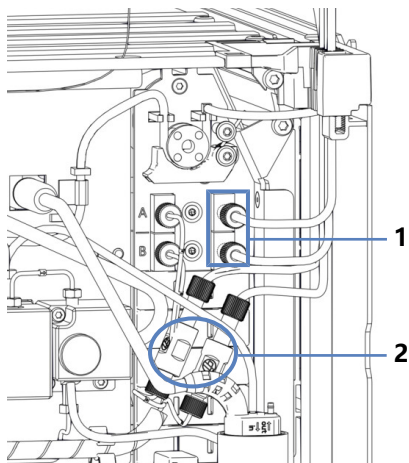


图 13: 连接到泵入口的溶剂管路

序号	描述
1	连接了溶剂 A 和 B 的溶剂管路的脱气机入口
2	连接了溶剂 C 和 D 的溶剂管路的两通



- 将溶剂管路从泵连接至溶剂架，穿过泵中的管夹和泵上方的所有模块。遵守 [引导毛细管和管道穿过系统 \(第 51 页\)](#) 中的连接准则。

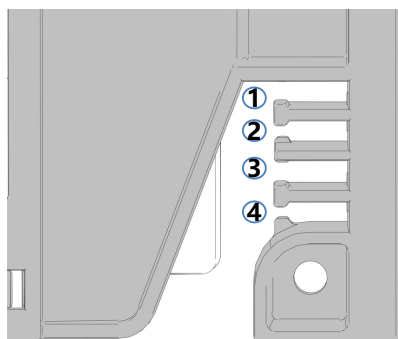


图 14: 系统模块中的管夹 (顶部视图)

序号	描述
1	溶剂管路 (最多三条溶剂管路)
2	溶剂管路 (最多三条溶剂管路)
3+4	不用于溶剂管路; 为其他管道预留

- 通过向上推动夹具，将盖住溶剂架中导孔的夹具拆下。
- 将管路放入开口中，然后重新安装夹具。

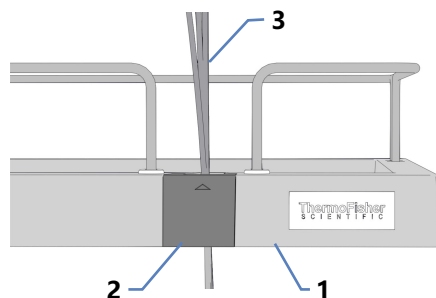


图 15: 导孔中带液体管路的溶剂架

序号	描述
1	溶剂架
2	可拆卸夹具盖住的导孔
3	溶剂管路和清洗管路

## 将溶剂管路连接到溶剂瓶

遵循使用溶剂和添加剂 (► 第 79 页) 中的准则和建议。

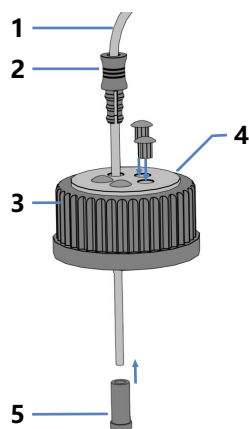


图 16: 准备溶剂管路和瓶盖

序号	描述
1	溶剂管路
2	固定导管
3	瓶盖
4	盖塞
5	溶剂管路过滤器

1. 将每条溶剂管路穿入固定导管。
2. 将溶剂管路穿过溶剂瓶盖上的开孔。固定导管会将溶剂管路固定在溶剂瓶中。
3. 用盖塞封闭瓶盖上的所有开孔。
4. 为每条溶剂管路套上溶剂管路过滤器。
5. 为溶剂瓶装入溶剂。
6. 徒手拧紧液罐盖。将固定导管按入液罐盖上的孔中，以便将管道固定在盖上。
7. 将溶剂瓶放入溶剂架中。
8. 检查溶剂管路在所有管夹中是否竖直。
9. 检查整个流路的溶剂管路。确保流路中的管路没有被弯曲或受到挤压。

## 5.7 密封清洗系统

密封清洗系统的流路穿过自动进样器中的计量装置头和泵中的泵头。密封清洗系统包括下列部件：

- 泵内：密封清洗泵（蠕动泵）、密封清洗管路和密封清洗检测器（液滴检测器）
- 自动进样器内：密封清洗管路
- 密封清洗罐

自动进样器和泵这两个模块在出厂时均安装有密封清洗部件，且各模块间的管路已连接。

若要完成设置，相互连接模块的密封清洗流路，连接并注满密封清洗液罐，冲洗密封清洗系统。请参见 [设置密封清洗系统](#)（第 59 页）。

### 5.7.1 选择密封清洗液

使用满足下列要求的密封清洗液：

- 密封清洗液能够与泵中所使用的溶剂相混溶。
- 密封清洗液与密封清洗管道相容。
- 密封清洗液需具有一定的导电性，以此保证密封清洗检测器的可靠性能。
- 合适的液体取决于应用：
  - ◆ 对于正相 (NP) 应用，使用含甲酸铵 (2 mmol/L) 的异丙醇。
  - ◆ 对于反相 (RP) 应用，使用含 10% 甲醇或 10% 异丙醇的 HPLC 级水。

### 5.7.2 设置密封清洗系统

#### 所需部件和工具

- 密封清洗液罐组件，包括液罐、罐盖、盖塞和密封清洗管路的固定夹
- 密封清洗管路 (Viton 管路)，用于连接密封清洗泵；管路已预先安装到计量装置泵头的密封清洗出口
- 密封清洗管路 (Viton 管路)，用于连接密封清洗液罐

**提示** 为避免在液体管路中形成气泡，请始终将液罐放置在系统组合顶部的溶剂架中。

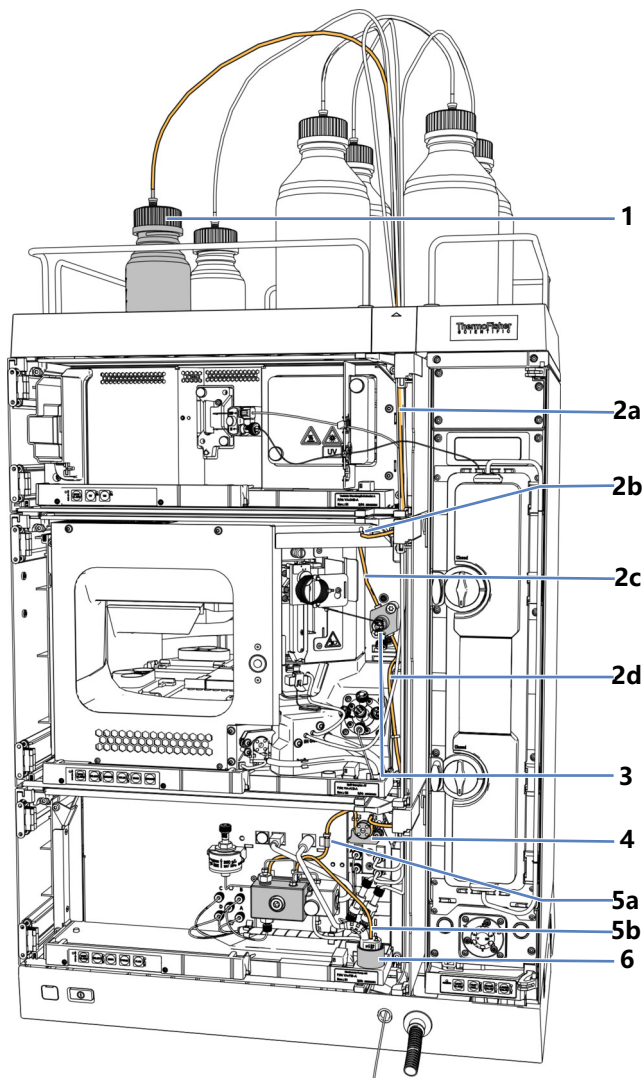


图 17: Vanquish Access 系统中的密封清洗系统

序号	描述
1	密封清洗液罐
2	自动进样器中的密封清洗管路，带有
2a	从溶剂瓶到入口的清洗管路
2b	密封清洗入口（右管路连接器）
2c	从入口到计量泵头的清洗管路
2d	密封清洗泵的清洗管路
3	计量装置头
4	密封清洗泵（蠕动泵）

序号	描述
5	泵中的密封清洗管路，带有
5a	从密封清洗泵到泵头的清洗管路
5b	从泵头到密封清洗检测器的清洗管路
6	密封清洗检测器（液滴检测器）

### 准备

彻底冲洗密封清洗液罐。使用高纯度溶剂进行冲洗。

### 执行下列步骤

按照这些步骤设置密封清洗系统：

1. 安装蠕动管
2. 连接自动进样器和泵之间的密封清洗管路
3. 将密封清洗管路引至溶剂架
4. 将密封清洗管路连接到密封清洗液罐
5. 冲洗密封清洗系统

按照相应部分中的步骤操作。

## 安装蠕动管

在泵中，将蠕动管（PharMed 管）安装到密封清洗泵中：

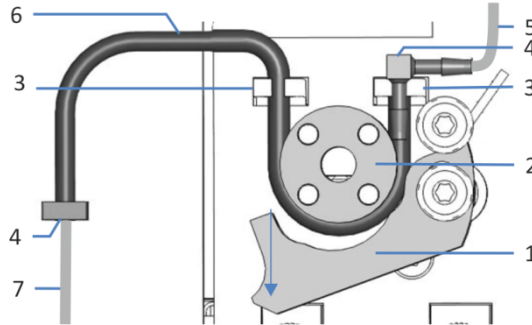


图 18: 密封清洗泵

序号	描述
1	泵压杆
2	泵转子
3	管座（蠕动管）
4	管路连接器
5	自动进样器的密封清洗管路
6	蠕动管
7	泵头的密封清洗管路

1. 按下密封清洗泵上的压块，用一只手维持操作。
2. 用另一只手将管道插入压块和转子之间，并将其绕在转子上。
3. 松开压块。
4. 检查蠕动管是否正确插入管座。如果没有，将管道按入管座中。确保管道在管座中未受到挤压。
5. 检查右管路连接器是否位于管座上。如果没有，将管路连接器按入管座中。

## 连接自动进样器和泵之间的密封清洗管路

1. 在自动进样器中找到连接泵的密封清洗管路：  
密封清洗入口在顶部机壳框架上（右侧管路连接器）。泵的密封清洗管路与密封清洗入口互连。
2. 断开密封清洗管路与密封清洗入口的连接。

- 将密封清洗管路从自动进样器的密封清洗出口穿过管夹，连接至泵中的蠕动管。  
密封清洗出口位于计量装置底部。

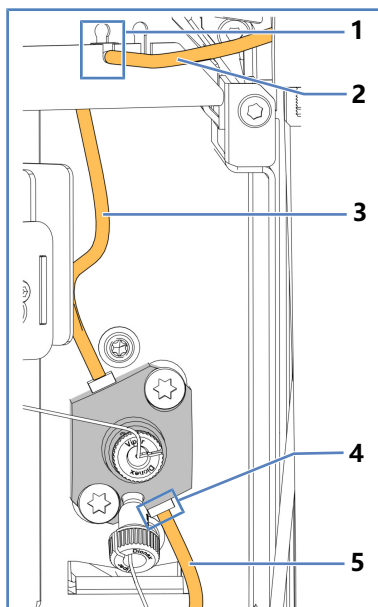


图 19: 密封清洗连接

序号	描述
1	密封清洗入口
2	液罐上的密封清洗管路
3	密封清洗入口管路到计量装置头
4	密封清洗出口
5	密封清洗泵的密封清洗管路

- 在泵中，将密封清洗管路连接到蠕动管自由端的管道连接器上。

#### 将密封清洗管路引至溶剂架

- 找出用于连接从自动进样器到密封清洗液罐的密封清洗管路。
- 将密封清洗管路连接至自动进样器：将管路连接至顶部机壳框架上的密封清洗入口（右管路连接器）。

- 将密封清洗管路从自动进样器连接至溶剂架，使其穿过自动进样器中的管夹和自动进样器上方的模块。

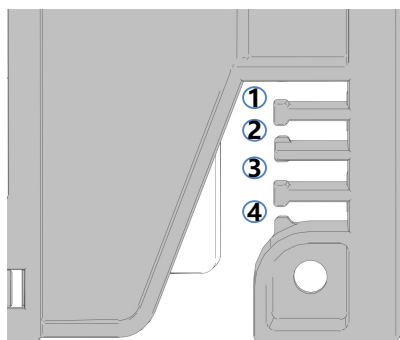


图 20: 系统模块中的管夹 (顶部视图)

序号	描述
1+2	不用于密封清洗管路；为其他管道预留
3	密封清洗管路的管夹
4	不用于密封清洗管路；为其他管道预留

- 通过向上推动夹具，将盖住溶剂架中导孔的夹具拆下。
- 将管路放入开口中，然后重新安装夹具。

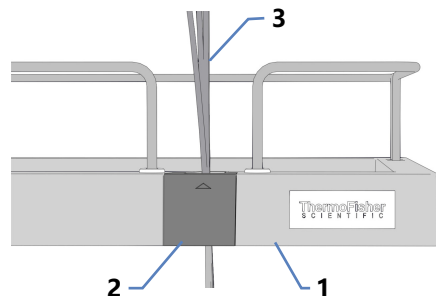


图 21: 导孔中带液体管路的溶剂架

序号	描述
1	溶剂架
2	可拆卸夹具盖住的导孔
3	溶剂管路和清洗管路



### 将密封清洗管路连接到密封清洗液罐

牢记选择密封清洗液 (► 第 59 页) 中所述的要求。

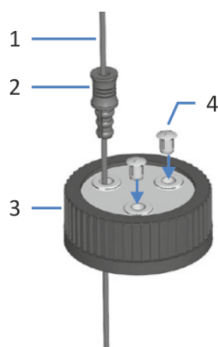


图 22: 清洗管路和液罐盖

序号	描述
1	清洗管路
2	固定导管
3	液罐盖
4	盖塞

1. 将清洗管路穿入固定导管。
2. 将清洗管路穿过清洗罐盖上的开孔。固定导管会将管道固定在液罐中。
3. 用盖塞封闭液罐盖上的任何开孔。
4. 向清洗罐注入清洗液。
5. 徒手拧紧液罐盖。将固定导管按入液罐盖上的孔中，以便将管道固定在盖上。
6. 将清洗罐放入溶剂架中。
7. 确保清洗管路在所有管夹中竖直。
8. 检查整个流路的清洗管路：
  - a) 确保流路中所有位置的清洗管路均无弯曲（扭结）或挤压。
  - b) 如果必须将管切割至一定长度，使用切管器。确保切割面与管路长度方向成直角。

### 冲洗密封清洗系统

要冲洗密封清洗系统，遵循冲洗密封清洗系统 (► 第 66 页) 中的程序。

### 5.7.3 冲洗密封清洗系统

若要冲洗密封清洗系统，选择以下方法之一：

- 开启泵。  
任何时候开启泵，泵都将运行密封清洗循环。
- 通过 Chromeleon 软件冲洗密封清洗系统。
- 手动冲洗密封清洗系统。  
泵电源关闭后，使用这种方法冲洗密封清洗系统。

#### 通过 Chromeleon 软件冲洗密封清洗系统

若要通过 Chromeleon 软件冲洗密封清洗系统，将密封清洗泵设置为 **Active** 模式 (**SealWashPump = Active**)，以此开始密封清洗循环。

密封清洗循环期间，密封清洗系统自动注入密封清洗液。清洗液流过整条流路将需要 5 分钟。

#### 手动冲洗密封清洗系统

若要手动冲洗密封清洗系统，按以下步骤操作：

1. 断开管路与密封清洗检测器的连接。

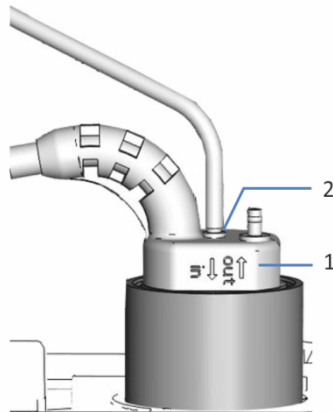


图 23: 密封清洗检测器

序号	描述
1	密封清洗检测器
2	管路接口 (标记为 in 的端口)

2. 将针筒插入管路开口端。
3. 为使液体轻松流过密封清洗系统，按下密封清洗泵压块，并用手持续按压。

4. 外拉针筒柱塞，将密封清洗液吸入管道。
5. 液体流入针筒时，松开密封清洗泵压块。
6. 拆下针筒，将管道重新连接到密封清洗检测器上的连接口。  
注意端口标注。为确保密封清洗检测器正常运行，需要将管路连接到标记为 **in** 的端口。

## 5.8 连接泵和自动进样器

### 所需部件

将泵连接到自动进样器的毛细管

### 执行下列步骤

1. 在连接着的毛细管上，拆卸滚花节。
2. 将连接毛细管穿过泵和自动进样器外壳上的导孔。

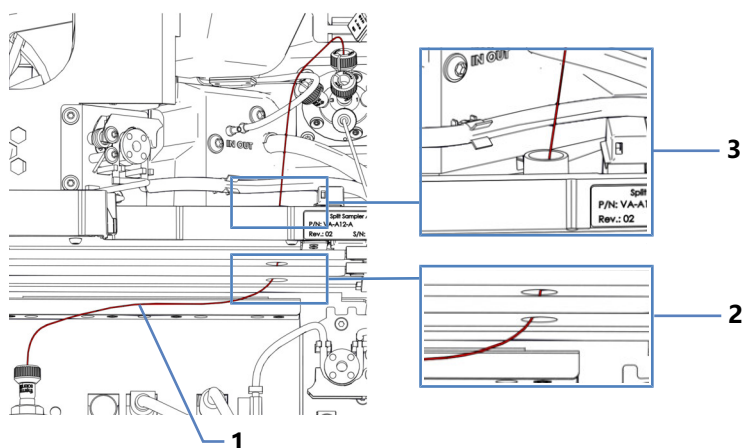


图 24: 连接泵和自动进样器

序号	描述
1	连接泵和自动进样器的毛细管
2	泵和自动进样器外壳中的导孔 (泵侧视图)
3	自动进样器外壳中的导孔 (自动进样器侧视图)

3. 将滚花节重新连接到连接毛细管。
4. 在泵中，将毛细管连接到静态混合器。
5. 在自动进样器中，将毛细管连接至进样阀。

## 5.9 开启设备

### 提示

首次开启 Vanquish Access 系统模块的电源之前，确认数据系统计算机上已经安装了色谱软件。开启电源后，计算机将自动发现所需的 USB 驱动程序，同时 Windows™ 操作系统能够检测设备。

若要开启设备的电源，遵循下列步骤：

1. 检查 Vanquish Access 系统基座正面左侧的电源按钮（系统电源按钮）是否按下。如果电源按钮未按下，则按下系统基座上的电源按钮开启电源。
2. 通过主电源开关开启设备。

如果需要关闭设备，例如在维护期间，则通过主电源开关关闭设备。按下系统电源按钮不足以完全关闭设备的电源。

### 打开泵的电源时

无论何时开启泵的电源，下列操作都会自主发生：

- 泵执行自检。  
如果自检不成功，状态指示灯变红，则泵不可用于分析。查看 Instrument Audit Trail 中的相关消息并采取适当的纠正措施。
- 泵开始运行密封清洗循环。打开泵之前，检查密封清洗液罐中的液位。还要检查废液容器内的液位。

### 另请参见

📖 [电源开/关控制](#) (▶ 第 78 页)

## 5.10 在软件中设置设备

本手册假定，色谱软件已在数据系统计算机上安装并拥有有效的许可证。

有关在软件中设置 Vanquish Access 系统的信息，请参阅 *Vanquish Access 系统操作手册*。

所用软件的帮助栏提供了设置每个属性页面的详细信息。

# 6 操作

本章描述了设备的控制元件，提供了有关例行操作和关机的信息。

## 6.1 本章介绍

本章内容假定设备的首次设置已完成。如果不是此情况，请参见[安装](#) (▶ 第 41 页) 中的说明。

有关使用 Chromeleon 软件进行仪器控制和自动样本分析的基本描述，请参阅 *Vanquish Access 系统操作手册*。*Chromeleon 帮助* 中提供了有关控制和操作设备的详细信息。

本手册中的软件说明指的是 Chromeleon 7。术语表可能与其他软件版本的有所不同。



## 6.2 操作安全准则

操作设备时，注意下列安全准则：



遵守 [安全注意事项](#) (▶ [第 21 页](#)) 中的全部警告信息和注意事项说明。

### 注释

另请注意下列准则：

- 为防止泄漏或泵干转造成损坏，请务必设置泵的压力下限。
- 如果有证据证明设备中出现泄漏，则关闭泵流速并立即纠正问题。
- 如果泵流速中断，则采取相应措施来保护检测器中的部件。有关详细信息，请参阅检测器*操作手册*。
- 在形成泵流速和压力积聚之前，始终确认自动进样器已开启。如果自动进样器已关闭，例如在断电之后，则停止泵流速，直到压力降至零之后再开启自动进样器或其他模块。

## 6.3 控制元件

设计设备以通过安装了色谱软件的计算机操作。

此外，设备还配有下列元件：

- 控键  
控键按钮可用于直接从设备上执行某些功能。
- 状态指示灯  
可查看设备正面的状态指示灯 LED 灯条上的 LED（发光二极管）和控键上的 **STATUS** LED，快速了解设备的工作状态。

### 泵座状态 LED

状态指示灯 LED 位于泵中泵头（泵座 LED）上方。该 LED 显示泵座的工作状态。

### 6.3.1 控键

设备上的控键可用于直接从设备上执行某些功能。按下按钮时，将有短促的蜂鸣声，表示确认已执行该功能。

设备在色谱数据系统中连接时，可能无法使用控键的某些功能（请参见本部分的后续信息）。

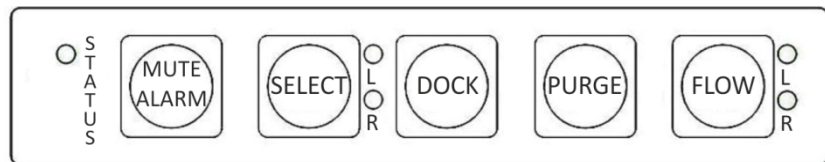


图 25: 控键

#### STATUS

查看 **STATUS** LED 可快速了解设备的工作状态。

机门关闭时，正面的 LED 条显示工作状态。

有关状态详细信息，请参见[状态指示灯](#)（第 76 页）。

#### MUTE ALARM

设备发现问题（例如泄漏），蜂鸣会向您发出警示。如要关闭当前报警的蜂鸣声，请按此按钮。请在 10 分钟内消除报警源。否则，蜂鸣声会再次响起。如果设备发现不同的问题，蜂鸣声会立即再次向您发出警示。

**SELECT**

按钮已禁用。

**DOCK**

按此按钮，将泵头的柱塞移至适当位置以供维护，例如在泵头或柱塞更换以及断开柱塞接合时。

断开接合后，针对泵头，**FLOW** 按钮旁边的 LED 开始闪烁绿色灯光。未接合柱塞时，LED 持续闪烁。再次按下按钮，柱塞接合。当 LED 停止闪烁绿色光时，接合完成。

注意下列情况：

- 为避免泵受损，只在柱塞断开接合时（LED 闪烁），装卸泵头。
- 按下按钮断开柱塞接合之前，逆时针旋转阀旋钮打开冲洗阀。
- 接合完成后，关闭冲洗阀。

**PURGE**

按此按钮启动冲洗循环。在冲洗循环期间再次按此按钮停止循环。请参见冲洗泵 (► 第 85 页)。

**FLOW**

按此按钮启动或停止液流，同时考虑所选流速、溶剂成分和流加速/减速。

按钮旁边的 LED 指示以下状态：

LED	描述
关 (暗)	泵流速关闭或为零。
绿色	泵头正在工作。
绿色, 闪烁	活塞没有接合。

**在色谱数据系统中连接设备时**

当设备连接到色谱数据系统时，按钮功能如下：

- 进样或序列未运行：  
可通过控键使用所有功能。
- 进样或序列正在运行：  
**MUTE ALARM**功能仍可从控键使用，可用来关闭当前报警的蜂鸣声。

### 6.3.2 状态指示灯

本部分提供了关于设备正面的状态 LED 条、内部控键上的 **STATUS** LED 和泵座状态 LED 的信息。

设备正面的状态 LED 灯条和内部控键上的 **STATUS** LED 提供有关设备状态的信息。

#### LED 灯条

LED 灯条提供以下信息：

LED 灯条	描述
关 (暗)	设备电源关闭。
变暗	设备机门打开。
黄色	设备已连接到色谱数据系统，但设备未平衡。泵流速关闭。
绿色，闪烁	冲洗循环正在运行。
绿色	设备已平衡，但目前没有采集数据。
蓝色	进样或序列正在运行，包括数据采集。
红色	出现问题或发生错误。关于相关消息，请查看 Instrument Audit Trail。关于纠正措施，请参见 <a href="#">故障排除</a> (▶ 第 169 页)。

#### STATUS LED

设备内部控键上的 **STATUS** LED 提供下列信息：

STATUS LED	描述
关 (暗)	设备电源关闭。
绿色	设备工作正常。
红色	出现问题或发生错误。关于相关消息，请查看 Instrument Audit Trail。关于纠正措施，请参见 <a href="#">故障排除</a> (▶ 第 169 页)。

有关控键按钮旁边的 LED 信息，请参见 [控键](#) (▶ 第 74 页)。

## 泵座状态 LED

状态指示灯 LED 位于泵中泵头（泵座 LED）上方。该 LED 显示泵座的工作状态。

LED	工作状态
关（熄灭）	无液流
绿色	泵头正在工作。
绿色，闪烁 – 正常运行期间	此外，在 Instrument Audit Trail 中显示 " <b>Compression limit reached</b> "（达到压缩限值）（代码 4156）消息。 在过去三个冲程内，压缩值为 100%。如果之后几次冲程的压缩值少于 100%，Instrument Audit Trail 中将显示 " <b>Compression back to normal</b> "（压缩恢复至正常）（代码4157）消息。 有关压缩值的更多信息，请参见 <a href="#">检查压缩值</a> （▶ 第 184 页）。
绿色，闪烁 – 泵维护期间	柱塞位于适当位置，便于更换柱塞（密封）。
红色，闪烁	柱塞未处于正常运行时的适当位置（例如在更换柱塞（密封）后）或内部维护期间发生错误。请参见 <a href="#">内部维护</a> （▶ 第 104 页）。 在两种情况下，当尝试启动液流时，Instrument Audit Trail 中将显示随附消息，例如 " <b>The pump drive is still in undock position; Please execute a dock command</b> "（泵驱动器仍处于未接合位置；请执行接合命令）（代码4127）。遵循 <a href="#">消息</a> （▶ 第 172 页）中的随附消息，进行纠正操作。

## 6.4 电源开/关控制

设备上的电源开关是电源开/关控制的主开关。首次安装设备时，将打开主电源开关。

为便于处理，可使用 Vanquish Access 系统基座正面左侧的电源按钮（系统电源按钮）来开关电源。

遵循下列说明：

- 当系统电源按钮按下时，Vanquish Access 系统中通过 System Interlink 线缆连接到系统基座的*所有*模块均会同时开启或关闭。
- 电源开启时，系统电源按钮处于按下状态。电源关闭时，系统电源按钮将弹起。
- 如果设备上的主电源开关关闭，则无法通过系统电源按钮开启设备。
- 要完全关闭设备，*必须*关闭设备上的主电源开关。按下系统电源按钮不足以完全关闭设备的电源。

### 打开泵的电源时

无论何时开启泵的电源，下列操作都会自主发生：

- 泵执行自检。  
如果自检不成功，状态指示灯变红，则泵不可用于分析。查看 Instrument Audit Trail 中的相关消息并采取适当的纠正措施。
- 泵开始运行密封清洗循环。打开泵之前，检查密封清洗液罐中的液位。还要检查废液容器内的液位。

## 6.5 使用溶剂和添加剂

进入色谱系统的微粒可能阻塞毛细管和阀，加重磨损并损坏柱或系统。尤其在使用水溶剂时，藻类和其他微生物可能滋生，并在系统中沉积，堵塞溶剂管路过滤器。毛细管或过滤器阻塞可能导致系统压力增高或不稳。

为实现色谱系统的最佳性能，遵守以下准则：

### 溶剂质量和过滤

- 根据用途需要使用高质量、高纯度的溶剂（经过滤）和添加剂，例如 UHPLC 级别或 LC/MS 级别。供应商通常会标注已过滤的高纯度溶剂。
- 使用高质量水，例如 UHPLC 级别或 LC/MS 级别（0.2  $\mu\text{m}$  已过滤）。
- 在使用来自净水系统的水时，如果净水系统维护不当，可能出现聚合物污染。
- 盐溶液或缓冲液准备好后，使用膜过滤法（0.2  $\mu\text{m}$ ）清除任何颗粒物并减少微生物生长。
- 定期使用新鲜溶剂。切勿加兑（新鲜）溶剂。对于预混溶剂，务必确保制备方法正确且溶剂新鲜。
- 始终按照赛默飞世尔科技建议，使用适当的溶剂管路过滤器。定期检查过滤器渗透性，按照需要进行更换。
- 为获得最佳密封性能，切勿回收或循环使用溶剂。
- 注意溶剂特性，例如粘度、沸点或紫外线吸收。

### 溶剂瓶

- 在加注溶剂瓶之前，使用高纯度溶剂彻底冲洗溶剂瓶。
- 为减少藻类生长，考虑使用褐色玻璃器皿或使用适当添加剂（如甲酸）。
- 切勿使用铝罐盛装的甲醇。

### 在反相和正相模式之间切换冲洗

系统可用于反相 (RP) 和正相 (NP) 应用。切换模式前，冲洗系统。请参见 [在反相和正相模式之间切换](#) (第 91 页)。

### 操作后冲洗

- 冲出可能形成过氧化物的缓冲液和溶液。
- 在不流动的情况下，切勿将缓冲液、盐溶液或腐蚀性溶剂长时间残留在系统中。
- 在将缓冲液或盐溶液换为有机溶液之前，使用去离子水彻底冲洗系统。
- 更换溶剂前，确保新溶剂与原溶剂混溶。溶剂不混溶，可能出现结絮。  
使用中间溶剂混合不混溶的溶剂，逐步将其替换。例如使用异丙醇。



## 6.6 重要运行参数

本部分所述的参数应被视为设备的例行操作参数。通常可从 Chromeleon 用户界面访问这些参数。

如果下面列出的参数在 Chromeleon 软件中不可用，则考虑更新固件和 Chromeleon 版本。

有关更多信息，请参阅 *Chromeleon 帮助与文档*。

### 流速参数

参数	描述
液流	在 Instrument Configuration Manager 的泵对话框中指示允许的流速范围。可在允许范围内更改流速上限和下限。
流速增减率	设置流速加速度和流速减速度。 建议：将参数设置为介于（柱）流速 1/3 至 3 倍之间的值。
流速加速度	流速加速度 ( <b>Maximum Flow Ramp Up</b> ) 决定泵多久达到所选流速。如果值过低，泵相应需要很长时间才能产生所需压力并以所需流速工作。如果值过高，可能影响柱使用寿命。
流速减速度	流速减速度 ( <b>Maximum Flow Ramp Down</b> ) 决定泵降低流速的速度。如果值过低，泵相应需要很长时间才能降低流速，进而降低压力。如果值过高，可能影响柱使用寿命。

### 压力参数

参数	描述
压力限制	在 Instrument Configuration Manager 的泵对话框中指示允许的压力范围。可在允许范围内调整压力上限和下限。 <ul style="list-style-type: none"> <li>• 压力下限有助于防止泵（和柱）干转。通常设置为 1 MPa。</li> <li>• 压力上限有助于防止柱压力过高。色谱柱和具体应用共同指定适当的设置。</li> </ul> 泵压力超出指定限值时，Chromeleon 软件停止泵流速并中止运行 Queue。
泵压力	在 Instrument Configuration Manager 的泵对话框中，当在 Chromeleon 软件中设置泵时，默认选中 <b>Pump Pressure</b> 复选框。Chromeleon 软件使用此项设置生成泵压力记录通道（对应于柱压力）。 系统始终记录泵压力。如果发生问题，泵压力通道可提供帮助信息以找出和消除问题成因。

## 溶剂和废液参数

参数	描述
溶剂成分	<p>在 Instrument Configuration Manager 的泵对话框中，设置泵要使用的溶剂数量。可按照需要更改标准溶剂名称。溶剂名称显示在 Chromeleon 用户界面中。</p> <p>在 Chromeleon Client 中设置溶剂成分。有关更多信息，请参见 <a href="#">设置溶剂组成</a> (第 84 页) 中的相关部分。</p>
溶剂消耗	<p>为相关溶剂输入所需的信息后，可以监控溶剂瓶中的液位（溶剂消耗）。Chromeleon 软件会根据该信息 <b>计算</b> 液位，但您必须在手动更换每个新的溶剂瓶/新鲜溶剂后更新溶剂瓶的体积信息。</p> <p>如要通过 Chromeleon 软件进行监控，请输入以下信息：</p> <ul style="list-style-type: none"> <li>• 瓶中的溶剂体积（序列开始时）</li> <li>• 瓶中的溶剂下限，即瓶中必须存留的液体最小体积</li> </ul> <p>溶剂的 <b>Remain Time</b> 属性报告液位预计达到下限所剩的时间。该时间由 Chromeleon 软件根据当前流速和输入的体积计算。</p> <ul style="list-style-type: none"> <li>• 警告限制—如果想了解瓶中的液位时设定的警告值</li> </ul> <p>在瓶中的液体达到下限时，Chromeleon 软件按照 <b>Emergency Instrument Method</b> 的规定（如果适用）停止泵，或中止 Queue 并停止泵流速。</p>
废液液位	<p>输入所需的信息后，可以监控废液容器中的液位。Chromeleon 软件会根据该信息 <b>计算</b> 液位。</p> <p>如要通过 Chromeleon 软件进行监控，请输入以下信息：</p> <ul style="list-style-type: none"> <li>• 序列开始时废液容器内的液体体积</li> <li>• 废液容器内的液位上限</li> </ul> <p>废液的 <b>Remain Time</b> 属性报告液位预计达到上限所剩的时间。该时间由 Chromeleon 软件根据当前流速和算得的当前液位计算。</p> <ul style="list-style-type: none"> <li>• 警告限制—如果想了解废液容器中的液位时设定的警告值</li> </ul>

## 其他参数

参数	描述
压缩	泵头的压缩值可提供非常有用的故障排除信息。有关详细信息，请参见 <a href="#">检查压缩值</a> (▶ 第 184 页)。
曲线	<p>可指定线性或非线性（曲线）梯度分布图。</p> <ul style="list-style-type: none"> <li>• 曲线 5（默认设置）为线性。泵送溶剂的成分随时间的变化保持恒定。</li> <li>• 曲线 1 到 4 向上凸起。凸起的曲线导致溶剂成分在梯度开端变化较快，在末端变化较慢。曲线从 4（凸起最少）到 1（凸起最多），斜率的变化随时间变得极端。</li> <li>• 曲线 6 到 9 向上凹陷。凹陷的曲线导致溶剂成分在梯度开端变化较慢，在末端变化较快。曲线从 6（凹陷最少）到 9（凹陷最多），斜率的变化随时间变得极端。</li> </ul> <p>此外，可在梯度表中直接定义分步梯度（例如步长 A 和步长 B）。因此，具有超过 11 个不同的选项来更改梯度。</p>
除气器	作为标准配置，泵出厂时会启用除气器 ( <b>Degasser = On</b> )。此设置是首选设置。
泄漏检测	作为标准配置，设备出厂时会启用泄漏检测 ( <b>Leak Sensor Mode = Enabled</b> )。这是首选设置。
冲洗	<p>在以下情况下冲洗泵：</p> <ul style="list-style-type: none"> <li>• 除去可能残留在系统中的气泡时</li> <li>• 换为不同类型的溶剂时</li> </ul> <p>请参见<a href="#">冲洗泵</a> (▶ 第 85 页)。</p>
密封清洗	<p>密封清洗系统启用后无法禁用。作为标准设置，泵在以下情况下执行密封清洗：</p> <ul style="list-style-type: none"> <li>• 每小时一次</li> <li>• 每次开启泵时</li> </ul> <p>如果需要，可启动额外的密封清洗循环或停止正在进行的循环：</p> <ul style="list-style-type: none"> <li>• 如果密封清洗泵处于 <b>Idle</b> 模式，选择 <b>Active</b> 来开始清洗循环。</li> <li>• 如果密封清洗泵处于 <b>Active</b> 模式，选择 <b>Idle</b> 来停止正在进行的清洗循环。</li> </ul> <p>通过将 <b>Rear Seal Wash Monitoring</b> 设置为 <b>Disabled</b>，可禁用液滴计数器功能。请注意，禁用液滴检测不会禁用密封清洗系统。但在用户界面中，不再发出有关密封清洗系统或活塞密封泄漏的报警消息（例如系统清洗液不足时）。</p>
同步进样时间与泵冲程	同步进样时间与泵冲程可提高保留时间精度。有关详细信息，请参见 <a href="#">同步进样时间与泵冲程</a> (▶ 第 94 页)。

## 6.7 设置溶剂组成

本部分介绍如何为泵设置溶剂成分。

注意以下情况：通道 A 和 B 用于运行梯度。通道 C 和 D 用于冲洗。

执行下列步骤

1. 在 Instrument Configuration Manager 的泵对话框中，可按要求检查和更改以下信息：
  - ◆ 泵要使用的溶剂数量
  - ◆ 标准溶剂名称这些溶剂名称显示在 Chromeleon 用户界面中。
2. 在 Chromeleon Client 中，确定要泵送的溶剂百分比。设置溶剂 B、C 和 D 的百分比 (%B, %C, %D)。溶剂 A (%A) 自动提供百分比剩余量。

示例

- 若要提供 100% 的溶剂 %A：  
将 %B、%C 和 %D 设置为 0%。
- 若要提供 100% 的溶剂 %B (或 %C 及 %D)：  
将 %B (或 %C 及 %D) 设置为 100%。其余溶剂自动设为 0%。
- 若要输送 20% 的溶剂 %A、40% 的溶剂 %B、30% 的溶剂 %C 和 10% 的溶剂 %D：  
将 %B 设置为 40%、%C 设置为 30% 以及 %D 设置为 10%。  
%A 溶剂自动设为 20%。

## 6.8 冲洗泵

冲洗泵表示在较短时间内，使用所选溶剂以高流速冲洗泵。

### 设置

冲洗循环应进行以下设置：

设置	描述
冲洗流速	标准设置为每分钟 5 mL。 如果需要，可在 Chromeleon 软件中调整设置。从控键操作冲洗泵时也进行该设置方法。
冲洗时间	标准冲洗时间为5分钟。 如果需要，可在 Chromeleon 软件中调整设置。从控键操作冲洗泵时也进行该设置方法。
冲洗的通道和使用的溶剂	冲洗循环将在最近使用的通道中，以最近一次的流路组成方式进行冲洗。 如果需要，可在 Chromeleon 软件中调整设置。从控键操作冲洗泵时也进行该设置。

### 冲洗泵

可使用以下替代方法：

程序	描述
自动冲洗	自动冲洗运行时无需其他用户交互。只有在满足特定前提条件时，才能进行自动冲洗。满足前提条件时，默认会在您按下控键上的 PURGE 按钮时进行自动冲洗。 请参见 <a href="#">自动冲洗</a> (▶ 第 85 页)。
手动冲洗	手动冲洗时，需要在冲洗循环开始和结束时进行用户交互。 请参见 <a href="#">手动冲洗</a> (▶ 第 86 页)。

### 6.8.1 自动冲洗

自动冲洗意味着溶剂将通过 Vanquish Access 自动进样器的清洗端口自动流向废液，无需进一步用户交互。

#### 先决条件

只有在泵通过流路连接方式连接到 Vanquish Access 自动进样器且两个模块均安装了适用的固件时，才能进行自动冲洗。

满足这些前提条件时，默认会在您按下控键上的 PURGE 按钮时运行自动冲洗。

### 何时

- 首次运行泵  
冲出泵出厂时某些部件中可能存在的异丙醇
- 一条或多条溶剂管路为空
- 除去可能残留在系统（泵头、溶剂管路）中的气泡，因为系统中的气泡可能造成以下问题：
  - ◆ 压力脉动
  - ◆ 泵运行期间噪音大或脉动强
  - ◆ 无法重现分析
- 在换为不同类型的溶剂时，例如在换为其他分析方法时

### 所需物品

#### 适合冲洗的溶剂

若要在首次运行泵时冲出异丙醇，使用能与异丙醇混溶的溶剂。如果不可混溶，则使用合适的中间溶剂。

### 执行下列步骤

1. 在 Chromeleon 软件中，将需要冲洗的通道设置为 100%。
2. 可选：在 Chromeleon 软件中，按需调整冲洗流速或冲洗时间设置。
3. 启动冲洗循环。可从 Chromeleon 软件或通过按控键上的 PURGE 按钮开始冲洗循环。  
指定的冲洗时间结束后，冲洗循环将自动结束。如果要在冲洗时间结束前停止冲洗，请从 Chromeleon 软件或通过按下控键上的 PURGE 按钮关闭冲洗。
4. 为所有通道重复上述步骤，包括此应用未使用的通道。

## 6.8.2 手动冲洗

手动冲洗需要用户交互。用户必须用手打开和关闭冲洗阀，才能通过冲洗/传感器装置上的冲洗出口将溶剂引至废液。

程序取决于冲洗的原因：

- 首次运行泵或溶剂管路为空时，遵循 [首次运行或溶剂管路为空时冲洗](#) (第 87 页) 中的步骤。

- 若要除去气泡或更换为不同类型的溶剂，或在较长时间无流动的情况下使用新的溶剂瓶时，遵循 [冲洗以去除气泡或换为不同类型的溶剂](#) (▶ 第 89 页) 中的步骤。

### 6.8.2.1 首次运行或溶剂管路为空时冲洗

#### 何时

- 首次运行泵  
冲出泵出厂时某些部件中可能存在的异丙醇
- 一条或多条溶剂管路为空

**提示** 若要除去气泡或更换为不同类型的溶剂，遵循 [冲洗以去除气泡或换为不同类型的溶剂](#) (▶ 第 89 页) 中的步骤。

#### 所需物品

- 适合冲洗的溶剂  
若要在首次运行泵时冲出异丙醇，使用能与异丙醇混溶的溶剂。如果不可混溶，则使用合适的中间溶剂。
- Viton 管道
- 纸巾
- 针筒

**提示** 针对首次运行：Vanquish Access 系统附带的发货套件中提供管道和针筒。

#### 准备

1. 为了能够产生负压力，将自动进样器或另一类型限流装置连接到泵出口。必要时，用插塞封闭泵出口。
2. 在冲洗/传感器单元上，将管道连接到冲洗出口（如果尚未连接）。
3. 将针筒尖头插入管道开口端。
4. 逆时针旋转阀旋钮打开冲洗阀。

#### 执行下列步骤

1. 在 Chromeleon 软件中，将需要冲洗的通道设置为 100%。
2. *可选：*在 Chromeleon 软件中，按需调整冲洗流速或冲洗时间设置。

3. 启动冲洗循环。可从 Chromeleon 软件或通过按控键上的 PURGE 按钮开始冲洗循环。
4. 用针筒抽取足量溶剂用于填充到冲洗出口的溶剂管路。
5. 液体进入管道后，检查溶剂管路。如果液体已完全填充溶剂管路并且没看到任何气泡，则停止冲洗循环（从 Chromeleon 软件或通过按下 PURGE 按钮）。
6. 从冲洗出口的管道上取下针筒，用纸巾吸收从管道流出的任何液体。
7. 将管道自由端连接到排放口。请参见 [引导废液至废液容器](#)（第 55 页）。
8. 针对所有通道执行上述步骤，包括此应用未使用的通道。必要时，在开始下一个通道的程序前，将针筒排空。
9. 冲洗完成后，顺时针旋转阀旋钮关闭冲洗阀。

**注释**

仅用手旋转阀旋钮。如果旋钮泄漏，则再上紧一点。小心；过度上紧可能损坏冲洗阀密封。

10. 排空冲洗出口上的管道。

*排空冲洗出口上的管道***注释**

冲洗完成后，应始终排空管道。冲洗阀关闭后，冲洗液残留在与冲洗出口连接的管道中。液体长时间残留在管道中将缩短管道的使用寿命。

1. 当管道被移除后，为吸收残留在冲洗出口处的所有液体，将纸巾放在出口的下方。
2. 在冲洗/传感器单元中，将管道从冲洗出口拆下。管道另一端留在冲洗排放口中。
3. 握住管道，使管道中的所有液体经排放口流出。
4. 在冲洗/传感器单元中，考虑重新连接排空管道。



### 6.8.2.2 冲洗以去除气泡或换为不同类型的溶剂

- 除去可能残留在系统（泵头、溶剂管路）中的气泡，因为系统中的气泡可能造成以下问题：
  - ◆ 压力脉动
  - ◆ 泵运行期间噪音大或脉动强
  - ◆ 无法重现分析
- 在换为不同类型的溶剂时，例如在换为其他分析方法时

**提示** 首次运行泵或溶剂管路为空时，遵循 [首次运行或溶剂管路为空时冲洗](#)（第 87 页）中的步骤。

#### 所需物品

- 适合冲洗的溶剂
- Viton 管道
- 纸巾

#### 准备

1. 为了能够产生负压力，将自动进样器或另一类型限流装置连接到泵出口。必要时，用插塞封闭泵出口。
2. 在冲洗/传感器单元上，将管道连接到冲洗出口（如果尚未连接）。
3. 将管道自由端连接到排放口。请参见 [引导废液至废液容器](#)（第 55 页）。
4. 逆时针旋转阀旋钮打开冲洗阀。

#### 执行下列步骤

1. 在 Chromeleon 软件中，将需要冲洗的通道设置为 100%。
2. *可选：*在 Chromeleon 软件中，按需调整冲洗流速或冲洗时间设置。
3. 启动冲洗循环。可从 Chromeleon 软件或通过按控键上的 PURGE 按钮开始冲洗循环。
4. 针对所有通道执行上述步骤，包括此应用未使用的通道。
5. 冲洗完成后，顺时针旋转阀旋钮关闭冲洗阀。

**注释**

仅用手旋转阀旋钮。如果旋钮泄漏，则再上紧一点。小心；过度上紧可能损坏冲洗阀密封。

6. 排空冲洗出口上的管道。

*排空冲洗出口上的管道*

**注释**

冲洗完成后，应始终排空管道。冲洗阀关闭后，冲洗液残留在与冲洗出口连接的管道中。液体长时间残留在管道中将缩短管道的使用寿命。

1. 当管道被移除后，为吸收残留在冲洗出口处的所有液体，将纸巾放在出口的下方。
2. 在冲洗/传感器单元中，将管道从冲洗出口拆下。管道另一端留在冲洗排放口中。
3. 握住管道，使管道中的所有液体经排放口流出。
4. 在冲洗/传感器单元中，考虑重新连接排空管道。

*排除持续存在气泡问题*

如果无法通过冲洗除去气泡，则在背压下冲洗泵。遵循 [新活塞密封的建议](#) (► 第 130 页) 中在新活塞密封圈上运行的程序。

## 6.9 在反相和正相模式之间切换

系统可用于反相 (RP) 应用和正相 (NP) 应用。切换模式前，冲洗系统。

从 RP 切换至 NP 模式

1. 用水冲洗系统。
2. 使用异丙醇冲洗系统。

从 NP 切换至 RP 模式

使用异丙醇冲洗系统。

## 6.10 优化设备性能

本部分提供有关设备最佳性能的信息，并给出可以进一步优化性能的方法提示。

### 6.10.1 一般准则

若要优化设备性能，考虑下列一般准则：

- 监视易遭受磨损和应力影响的设备部件的使用情况，并计划适当的维护间隔。请参见 [Predictive Performance](#) (▶ 第 109 页)。
- 请遵循有关在色谱系统中使用溶剂和添加剂的一般准则和建议。请参见 [使用溶剂和添加剂](#) (▶ 第 79 页)。
- 在泵送周期中，请保持泵门关闭，以避免影响功能。
- 始终使用内置真空脱气机。
- 在换为不同类型的溶剂，或在长期闲置后重启泵时，冲洗泵。

## 6.10.2 梯度延迟体积、滞后体积和脉动

HPLC 系统的梯度延迟体积的定义是，形成梯度的点和流动相进入柱的点之间整个流路的体积。因此，HPLC 系统的梯度延迟体积是，在溶剂成分变化到达柱入口之前泵必须输送的体积。

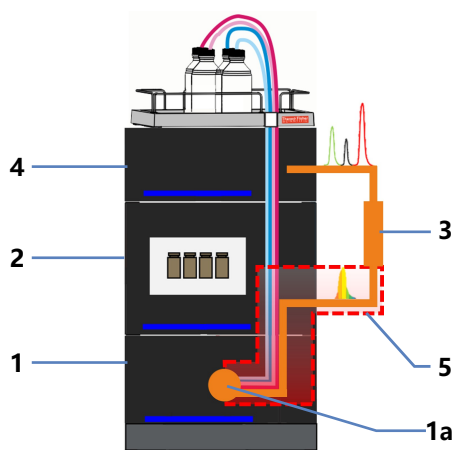


图 26: HPLC 系统的梯度延迟体积

序号	描述
1	泵具有
1a	形成梯度的点：梯度在比例阀之后形成。
2	自动进样器
3	柱
4	检测器
5	系统的梯度延迟体积

泵通过滞后体积作用于系统梯度延迟体积。有关泵滞后体积的信息，请参见 [性能规格](#) (▶ 第 188 页)。

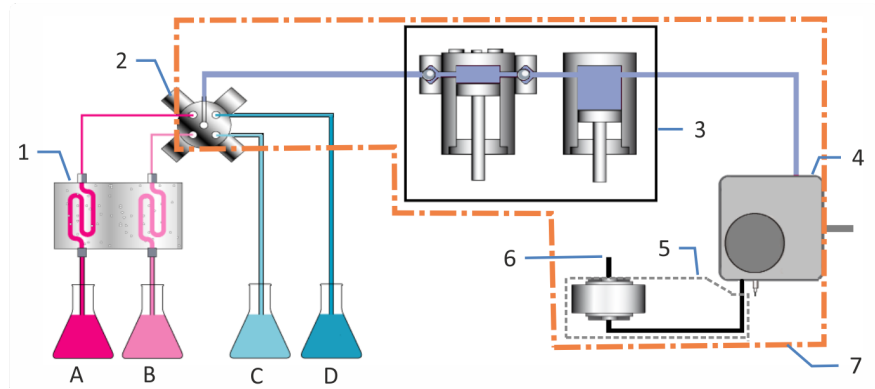


图 27: 泵滞后体积

序号	描述
A-D	4 种溶剂 (A-D)
1	溶剂脱气机 (真空脱气机)
2	比例阀
3	泵头
4	冲洗/传感器单元
5	具有毛细管混合器和静态混合器的混合系统
6	泵出口
7	泵滞后体积

### 6.10.3 同步进样时间与泵冲程

若要通过梯度应用程序提高保留时间精度，可同步 Vanquish Access 自动进样器的进样时间与 Vanquish Access 泵的冲程。同步可确保泵循环与所有进样在同一阶段完成。

只有在 Chromeleon Instrument Configuration Manager 中进行了配置，才能进行同步（请参见 *Chromeleon 帮助*）。配置会启用 Chromeleon 软件中的 **SyncWithPump** 属性。

若要启用同步，将 **SyncWithPump** 属性设为 **On**。若要禁用同步（例如在特定应用中），将 **SyncWithPump** 设为 **Off**。

## 6.11 关闭设备

如果设备在某段时间不运行，则遵循本部分有关关闭设备的说明。

**提示** Chromeleon 软件提供了自动准备色谱系统关机的程序。这些程序包括降低流速、降低温控设备中的温度和关闭检测器灯等操作。有关 **Smart Shutdown** 和 **Smart Standby** 的信息，请参阅 *Chromeleon 帮助*。

### 6.11.1 短期停机（运行中断）

若要短期中断设备的运行（短期停机），例如通宵，则按系统组成要求，遵守 Vanquish Access 系统模块的下列准则：

- 对于 UV/VIS 检测器，注意下列情况：
  - ◆ 检测器中的灯可以保持开启。
  - ◆ 可将遮板移动到关闭位置用于保护流量计。
- 让泵以 0.05 mL/min 的流速泵送适当的溶剂。检查泵的压力下限，并在必要时调整该值。如果压力低于下限，泵将停止液流。
- 将自动进样器中的进样阀设置到“进样”位置。
- 确保柱温度不超过 40 °C。
- 继续操作时，让流速平衡并确保已按需要设置其他系统模块的运行参数后，再继续操作。

### 6.11.2 长期停机

若要长期中断运行，遵循本部分的说明。

**提示** 关闭设备会影响系统的运行。关闭设备时，还要遵循 Vanquish Access 系统其他模块的关机说明，并采取适当措施（请参阅此模块的*操作手册*）。

1. 拆下色谱柱。

2. 使用合适的溶剂（至少为 HPLC 级别）冲洗系统。遵循下列说明：

关机后的情况	如果未使用添加剂	如果使用了添加剂
如果使用 <b>反相 (RP)</b> 相容溶剂或添加剂：		
关机后设备仍放在实验室中	例如，使用诸如甲醇等冲洗系统。不应使用 100% 的乙腈。	使用一定量的甲醇水溶液 (50:50) 冲洗系统（例如，标准系统为每分钟 1.0 mL，冲洗 10 分钟），防止液体管路中有盐分沉积。如果设备中的溶剂不与水混溶，则使用合适的中间溶剂。
应在关机后运输或邮寄设备	使用异丙醇冲洗系统。	先使用一定量的甲醇水溶液 (50:50) 冲洗系统（例如，标准系统为每分钟 1.0 mL，冲洗 10 分钟），防止液体管路中有盐分沉积。如果设备中的溶剂不与水混溶，则使用合适的中间溶剂。然后用异丙醇冲洗系统。
如果使用 <b>正相 (NP)</b> 相容溶剂或添加剂：		
设备应在关闭后留在实验室中或运输或邮寄	例如，使用异丙醇冲洗系统。不应使用 100% 的乙腈。	清洗液至少应该为 HPLC 级。 1. 使用一定量的合适纯溶剂，以 1.0 mL/min 的流速冲洗系统 10 分钟。 2. 使用异丙醇冲洗系统。

3. 关闭泵流速，等到系统压力降至零。
4. 断开溶剂管路。请参见 [断开溶剂管路](#) (▶ 第 97 页)。

**提示** 通常不需要将溶剂管路从管道导管上拆下（更换滑入式模块时也不需要）。但是，当将溶剂管路从管道导管上拆下时，应小心不要拉动管道导管中的其他管道。

5. 排空密封清洗系统。请参见 [排空密封清洗系统](#) (▶ 第 97 页)。



## 6. 步骤取决于下列因素：

情况	步骤
设备和所有其他系统模块留在系统组合中，并且都将关闭	使用系统基座上的系统电源按钮关闭系统。
应在关机后运输或邮寄设备	如果要从系统组合中移除一个模块，则使用主电源开关关闭所有系统模块。按下系统电源按钮不足以完全关闭设备的电源。 遵循 <a href="#">运输或邮寄设备</a> (▶ 第 160 页) 中的说明。

**断开溶剂管路**

1. 拧开溶剂瓶盖。
2. 然后从瓶上取下溶剂管路和瓶盖。
3. 保护溶剂管路过滤器，避免污染（视情况而定）。
4. 排空溶剂管路。请参见 [排空溶剂管路](#) (▶ 第 148 页)。
5. 断开泵入口上的溶剂管路连接。
6. 用适当的插塞封闭泵入口。

**排空密封清洗系统**

1. 拧开密封清洗罐盖。
2. 然后从密封清洗罐上取下密封清洗管路和盖。
3. 从密封清洗泵上取下蠕动管。取下该管后，密封清洗管路中存在的所有液体都会流至废液容器。

**6.11.3 长期停机后重启**

若要在长期停机后重启设备，执行以下步骤：

1. 将蠕动管安装到密封清洗泵中。
2. 将密封清洗管路和溶剂管路重新连接至适当的溶剂瓶。
3. 徒手重新上紧罐盖。固定导管必须保持在罐盖的孔中。如果固定导管不在孔中，则将其按入孔中，以便管道固定在盖上。

## 4. 开启设备。遵循下列说明：

情况	操作
如果留在系统组合中的设备和所有系统模块均已关闭。	使用系统基座上的系统电源按钮开启系统。
如果设备在运输后重启	通过主电源开关开启设备。

5. 按照 *Vanquish Access 系统操作手册* 的说明，准备并重新启动系统。特别注意准备系统运行部分。

# 7 维护和服务

本章描述用户可能执行的例行维护和服务程序。

## 7.1 维护和服务介绍

本章描述了用户可能使用的例行维护、服务与维修程序。



只能由 Thermo Fisher Scientific 认证的服务人员（为简便起见，称为 Thermo Fisher Scientific 服务工程师）执行其他维护或服务程序。

设备设计便于维护和服务。用户可以从正面对可维修的设备部件进行操作。如果未另行说明，维护程序不要求将设备从系统中卸下。

## 7.2 维护和服务安全准则

执行维护或服务程序时，注意下列安全准则：



遵守 **安全注意事项** (▶ 第 21 页) 中的全部警告信息和注意事项说明。



### 警告—高压电

设备内部有高压电，可能导致电击。

切勿打开外壳或取下保护性面板，除非手册特别说明要如此操作。



### 警告—危险物质从流路连接泄漏

流路连接和毛细管连接器可能含有危害健康的物质。毛细管爆裂、接头滑落或未正确上紧或在毛细管连接打开时，溶剂可能发生喷射。

- 穿戴适当的防护装备并遵照良好实验室规范。
- 在开始维护或维修程序之前，用适当溶剂冲出有害物质。



### 警告—液罐倾斜

溶剂架上液罐中的液体可能含有害物质。这些物质溢出可能会带来健康和安全风险。

为防止液罐倾斜，小心不要在维护时拉动液体管路。



### 小心—溶剂喷射

溶剂在高压下可能发生喷射。

- 在打开流路之前停止泵流速。
- 等待至系统压力降至零。
- 打开流路时，穿戴适当的防护装备。



### 小心—液体静压力

打开流路可能使溶剂溢出。这是由于当溶剂瓶位于泵出口上方时，系统中存在液体静压力。拧松流路中的连接器之前：

- 关闭泵流速，等到系统压力降至零。
- 拧开溶剂瓶盖，然后从瓶上取下溶剂管路和盖。
- 排空溶剂管路。请参见 [排空溶剂管路](#) (► 第 148 页)。
- 然后，重新拧紧罐盖。



### 小心—电击或设备受损

设备电源关闭后，只要未拔出电源线，设备仍然带电。在设备连接电源时维修设备可能导致人员受伤。

- 在设备内部进行维修之前，必须拔出电源线。
- 如果需要卸下任何外壳盖或板，则在盖或板取下过程中，不要连接设备电源线。



### 小心—系统组合稳定性

Vanquish Access 系统配置遵循定义的组合排列。修改系统组合排列可能会损害系统稳定性或损坏系统。

请勿更改系统配置或系统组合的高度。

### 注释—门损坏

模块的门使用螺丝固定，客户无法取下。为避免门损坏，开关门时请务必小心。保留所需的系统间距。

## 7.3 维护和服务一般规定

为确保维护和服务程序成功完成，遵循下列规定和建议。

### 一般规则

- 开始维护或服务程序之前，如果需要则关闭设备。
- 仅使用 Thermo Fisher Scientific 特别授权并认可的设备更换件。
- 逐步执行所有说明并使用针对该操作建议的工具。

### 打开流路连接

- 在打开流路以更换系统毛细管之前，关闭泵流速，等待系统压力降至零。
- 变脏的部件将污染色谱系统。污染会导致模块和整个系统性能降低，甚至可能造成模块和系统损坏。因此：
  - ◆ 始终佩戴适当的手套。
  - ◆ 仅将部件置于清洁无绒的表面。
  - ◆ 保持工具清洁。
  - ◆ 仅使用无绒抹布清洁。
- 对流路连接进行维护或服务后，测试泵是否泄漏，然后再继续运行。

### 返厂维修

- 如果需要返回设备以进行返厂维修，请参阅 [运输或邮寄设备](#) (第 160 页) 中的说明。

## 7.4 例行和预防性维护

只有设备处于良好的状态且养护得当，才能获得最优的设备性能，最大限度延长设备的运行寿命并得到准确的结果。

### 7.4.1 内部维护

每隔六周，当您激活冲洗循环后，泵会自动执行内部维护程序。内部维护完成后，冲洗循环将自动开始。这可能要花费几秒钟。运行内部维护时，冲洗阀必须保持开启。

如果经过6周，冲洗循环没有启动，则 Instrument Audit Trail 中将显示消息，提醒您开始冲洗循环。

### 7.4.2 维护计划

定期执行下表中所列维护程序。下表中给出的频率只是建议。最优的维护频率取决于多种因素，例如样本类型、数量以及设备所使用的溶剂。

频率	应采取的行动
每日	<ul style="list-style-type: none"> <li>• 检查流路连接是否有泄漏或阻塞的迹象。</li> <li>• 检查流路连接是否有盐沉淀迹象。</li> <li>• 检查流路连接是否有气泡迹象。将溶剂脱气并冲洗泵（如有必要）。</li> <li>• 如果溶剂是纯水或水缓冲液，每天更换液罐内溶剂。</li> <li>• 检查密封清洗液罐的液位。需要时向密封清洗液罐注入新鲜的密封清洗液。</li> <li>• 使用缓冲溶液或盐溶液时，在使用设备之后，使用不含有缓冲液或盐的合适溶剂彻底冲洗泵。</li> </ul>



频率	应采取的行动
定期	<ul style="list-style-type: none"> <li>• 检查溶剂瓶中的液位，防止泵干转。 特别是在磷酸盐缓冲液应用中：在泵运行时，溶剂瓶不能空转。如果发生这种情况，可能会出现单向阀和/或比例阀的问题。当系统超过 1 天不运行时，用不含缓冲液的溶剂冲洗系统和溶剂管路，包括那些不用于应用的管路。</li> <li>• 将密封清洗瓶中的清洗液换成新鲜液体。注液前彻底冲洗溶剂瓶。使用高纯度溶剂进行冲洗。</li> <li>• 测试密封清洗系统是否泄漏。请参见 <a href="#">测试密封清洗系统是否泄漏</a> (▶ 第 110 页)。</li> <li>• 每隔 6 个月更换密封清洗泵中的蠕动管。请参见 <a href="#">更换密封清洗管路</a> (▶ 第 112 页)。</li> <li>• 检查流路连接是否损坏，例如破裂、缺口、割痕或堵塞。</li> <li>• 使用添加剂时，每月检查泵是否泄漏。</li> <li>• 测试静态混合器的渗透性。请参见 <a href="#">测试静态混合器渗透性</a> (▶ 第 145 页)。</li> <li>• 为避免污染脱气机，准备新鲜的溶剂、洗净溶剂管路并冲洗脱气机。</li> <li>• 检查设备上是否具有全部的警告标签且字迹清晰可见。若无标签，联系 Thermo Fisher Scientific 进行更换。</li> </ul>
每年	<ul style="list-style-type: none"> <li>• 使用超声波浴清洁单向阀。请参见 <a href="#">清洁单向阀</a> (▶ 第 143 页)。</li> <li>• 更换溶剂管路过滤器。请参见 <a href="#">更换溶剂管路过滤器</a> (▶ 第 151 页)。</li> <li>• 更换柱塞密封。请参见 <a href="#">更换柱塞密封圈或支撑环</a> (▶ 第 125 页)。</li> <li>• 更换密封清洗密封圈。请参见 <a href="#">更换密封清洗密封圈</a> (▶ 第 131 页)。</li> <li>• 检查柱塞是否有微粒沉积或损坏迹象，例如刮擦或划痕。请参见 <a href="#">清洁柱塞</a> (▶ 第 125 页)。</li> <li>• 更换密封清洗管路。请参见 <a href="#">更换密封清洗管路</a> (▶ 第 112 页)。</li> <li>• 请 Thermo Fisher Scientific 服务人员每年一次执行预防性维护。</li> </ul>

Vanquish Access 系统具有维护套件，其中包括例行维护所需的所有部件。有关套件的详细信息，请参阅 *Vanquish Access 系统操作手册*。

**提示** Chromeleon 软件支持估算耗材使用时间的功能。请参见 [Predictive Performance](#) (▶ 第 109 页)。

### 7.4.3 冲洗泵以避免污染

#### 所需物品

如果适用：

- 新鲜溶剂
- 异丙醇
- 水

#### 遵守下列准则

下列准则适用于按本手册的建议常规使用 Vanquish Access 系统，例如使用新鲜的且经常更换的高质量溶剂（至少为 UHPLC 级别或 LC/MS 级别）：

- 定期使用新鲜溶剂冲洗泵，这通常足以满足需求。
- 如果将水、乙腈或甲醇用于色谱系统，则冲洗泵的间隔通常为每周一次。使用异丙醇冲洗。
- 含有盐、缓冲剂和/或其他添加剂的流动相容易导致有机污染和/或生物降解。使用非挥发性缓冲液时，遵循下列说明：
  - ◆ 使用前，必须对流动相进行过滤。
  - ◆ 为了实现连续无故障运行，系统必须每周冲洗一次。使用以下液体进行冲洗：  
*对于反向应用：* 1. 用水冲洗系统。2. 使用异丙醇冲洗系统。  
*对于正相应用：* 用异丙醇冲洗系统。
- 按照使用的溶剂相应调整间隔。

**提示** 如果污染持续存在，例如在未注射样本的空白色谱中反复出现鬼峰，则考虑更强力的清洁程序。请参见 [仅在污染持续存在时冲洗泵](#)（第 106 页）。

### 7.4.4 仅在污染持续存在时冲洗泵

#### 何时

**提示** 对于本手册所建议的 Vanquish Access 系统的常规使用，定期冲洗泵通常足以满足需求。请参见 [冲洗泵以避免污染](#)（第 106 页）。

例如在未注射样本的空白色谱中反复出现鬼峰，则考虑更强力的清洁程序。遵循下文的说明。

#### 所需部件和其他物品

- 背压毛细管（在诊断工具套件中提供）
- 6 molar (6 M) 硝酸（HPLC 级别）
- 废液容器（用于收集硝酸）
- 清水（HPLC 级）
- 新鲜乙腈（HPLC 级别）
- 装有新鲜溶剂的新溶剂瓶
- 新溶剂管路过滤器

#### 执行下列步骤

1. 关闭泵流速，等到系统压力降至零。
2. 在泵出口上安装背压毛细管。将毛细管的自由端引导至废液容器。
3. 更换为新的溶剂管路过滤器。
4. 使用新的废液容器更换已安装的废液容器，以防止硝酸与废液容器中的溶剂发生任何化学反应。
5. 使用 6 M 硝酸以应用所需的流速冲洗泵 1 小时。
6. 使用 HPLC 级的清水冲洗泵，直到 pH 值为中性为止。
7. 取下含有硝酸的废液容器，装回先前安装的废液容器。
8. 使用新鲜乙腈以应用所需的流速冲洗泵 2 小时。
9. 连接装有新鲜溶剂的新溶剂瓶。
10. 关闭泵流速，等到系统压力降至零。
11. 拆下背压毛细管，然后按照应用需要重新连接系统。
12. 冲洗泵。
13. 使系统平衡。

### 7.4.5 设备清洁或去污

必须由穿戴适当个人防护装备的合格人员执行清洁和去污。始终遵守国家 and 当地法规。

**注释**

立即擦拭溢出到系统上的所有液体。如果表面长期接触此类液体，则会造成损坏。

去污

在发生泄漏、溢出、或在设备维护、运输之前，就需要进行去污。使用适合的清洁剂或消毒剂，确保使设备得到安全处理。

所需部件

- 适合的清洁剂（或消毒剂）
- 净化水
- 无绒抹布



**小心—酒精清洁剂中含有爆炸性气体混合物**

含有酒精的清洁剂在与空气接触时，可能形成易燃易爆的气体混合物。

- 仅在需要时，并且仅在充分通风的室内使用此类清洁剂。
- 清洁过程中，避免明火或接触温度过高的热源。
- 清洁后，彻底擦干已清洁的部件。完全干燥之前，切勿运行设备。

**注释**

遵循下列说明：

- 仅使用不会损坏系统表面的清洁剂。
- 绝不要使用尖锐工具或刷子清洁表面的任何地方。
- 切勿使用喷雾清洁。
- 防止清洁剂进入流路。
- 切勿使用特别湿的抹布进行清洁。防止任何液体进入设备的功能部件中。液体接触电子元件时将引起短路。

准备

1. 关闭设备电源，并拔出电源线。

执行下列步骤

1. 使用清洁、干燥、柔软、无绒抹布擦拭表面。必要时，将抹布蘸少量温水和适合清洁的溶液。

2. 允许清洁剂出现制造商建议的反应。
3. 使用净化水擦拭清洁后的表面，确保去除所有清洁剂残余物。
4. 使用柔软无绒抹布擦拭表面。

## 7.4.6 Predictive Performance

### 概述

Chromeleon 具有监控和记录有关设备服务与检定信息的功能。这些功能称为 Predictive Performance。可使用这些信息并根据设备的实际操作与使用情况计划维护程序。

在特殊的状况、服务和检定面板上，可定义更换易遭受磨损和应力影响的部件、服务程序、检定程序的间隔。此外，可设置限期，以便在进行更换、服务或检定时或之前发出提醒。

特定面板上的颜色编码条可提供视觉反馈，让您轻松地检查和监控状态。如果设定了警告限值，则在该行动到期时，将通过 Chromeleon Audit Trail 中的消息提醒您。

可在执行所需操作后，将某些计数器重置为零。若要保持 Predictive Performance 始终为最新信息，可考虑在维护、服务或检定程序执行后，重设计数器。

有关更多信息，请参阅 *Chromeleon 帮助*。

### 泵的可用参数

该列表显示了泵的最重要的 Predictive Performance 计数器。执行相关维护程序后，考虑重置这些参数：

Predictive Performance 命令	执行...
<b>CheckValvesServiceDone</b>	更换单向阀后。 通用计数器可用于泵头中的所有单向阀（入口单向阀和出口单向阀）。
<b>PistonsChanged</b>	更换柱塞或泵头后。 通用计数器可用于泵头中的两个柱塞。
<b>SealsChanged</b>	更换柱塞密封圈或泵头后。 通用计数器适用于泵头中的所有柱塞密封。
<b>MixerChanged</b>	更换静态混合器后。
<b>QualificationDone</b>	检定程序（例如 Instrument Qualification 或 Performance Qualification）后。
<b>ServiceDone</b>	检修人员进行的年度维护后。

## 7.5 密封清洗系统

请按照下列操作步骤执行您需要的维护程序：

- 若要测试密封清洗系统是否泄漏，请执行 [测试密封清洗系统是否泄漏](#) (▶ 第 110 页) 中的步骤。
- 若要更换密封清洗系统中的密封清洗管路，请执行 [更换密封清洗管路](#) (▶ 第 112 页) 中的步骤。
- 若要更换密封清洗检测器（液滴检测器），请执行 [更换密封清洗检测器](#) (▶ 第 115 页) 中的步骤。

**提示** 若要更换密封清洗密封圈（泵头的一部分），请参见 [更换密封清洗密封圈](#) (▶ 第 131 页)。

### 7.5.1 测试密封清洗系统是否泄漏

*何时*

- 定期
- 在维护过程中安装泵头时

*所需物品*

- 针筒 (12 mL)
- 密封清洗液

执行下列步骤

1. 断开管路与密封清洗检测器的连接。

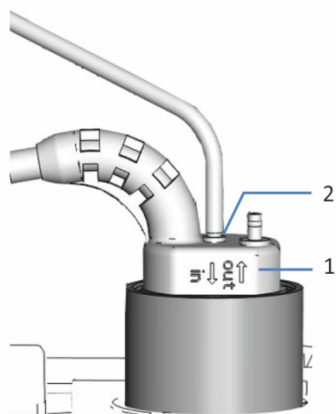


图 28: 密封清洗检测器

序号	描述
1	密封清洗检测器
2	管路连接口 (标记为 in 的端口)

2. 将针筒插入管路开口端。
3. 为使液体轻松流过密封清洗系统，按下密封清洗泵压块，并用手持续按压。
4. 外拉针筒柱塞，将密封清洗液吸入管道。
5. 针筒中大约有 10 mL 液体时，松开密封清洗泵压块。
6. 将压块紧紧按在管路上，然后将针筒中的液体推入密封清洗系统。
7. 检查液体是否从密封清洗系统连接器或泵头下方流出。

观察结果	补救措施
连接处存在泄漏	<ol style="list-style-type: none"> <li>1. 上紧或更换泄漏的连接。</li> <li>2. 重复测试。</li> </ol>
泵头下方存在泄漏	<ol style="list-style-type: none"> <li>1. 检查泵头密封和密封清洗密封件是否正确安装。</li> <li>2. 重复测试。</li> </ol>
不存在泄漏	拆下针筒，然后将管道重新连接到密封清洗检测器 (标记为 in 的端口)。

## 7.5.2 更换密封清洗管路

对于要更换的密封清洗管路，按以下步骤操作：

- 对于将密封清洗液瓶连接到泵内密封清洗泵（蠕动管）的密封清洗管路，请遵循 *Vanquish Access 自动进样器操作手册* 中的步骤。
- 对于密封清洗泵中的蠕动管，请参见 [更换蠕动管](#)（第 112 页）。
- 对于从密封清洗泵（蠕动管）至密封清洗检测器的密封清洗管路，请参见 [更换密封清洗泵和密封清洗检测器之间的密封清洗管路](#)（第 114 页）。

有关密封清洗系统的总览，请参见 [设置密封清洗系统](#)（第 59 页）中的图示。

### 注释

将密封清洗管路从管夹中拆下时，注意不要拉动管导轨中的其他管道。

### 7.5.2.1 更换蠕动管

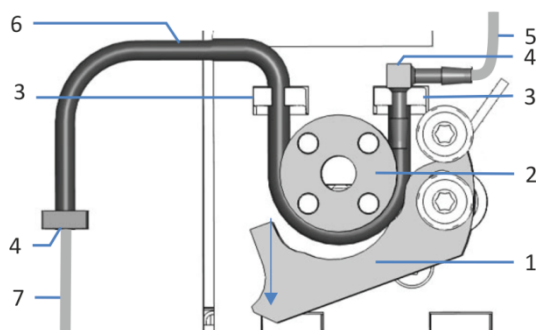


图 29: 密封清洗泵

序号	描述
1	泵压杆
2	泵转子
3	管座（蠕动管）
4	管路连接器
5	自动进样器的密封清洗管路
6	蠕动管
7	泵头的密封清洗管路



### 何时

- 蠕动管损坏或堵塞
- 每 6 个月对密封清洗泵执行一次预防性维护

### 所需部件和其他物品

- 蠕动管 (PharMed 管)
- 新鲜的密封清洗液

### 所需工具

切管器 (可选)

### 准备

1. 拧开密封清洗瓶盖，然后从瓶上取下密封清洗管路和瓶盖。
2. 若要排空密封清洗管路，按下密封清洗泵压杆。管路清空时松开压杆。

### 执行下列步骤

1. 将蠕动管从连接到密封清洗管路的管道连接器上断开。
2. 按下密封清洗泵上的压杆，然后从泵和管座上拆下蠕动管。
3. 将新的蠕动管连接到管道连接器。如果适用，将管道切割成所需的长度。
4. 将蠕动管插入右管座中。确保管道连接器置于管座上。必要时，将管道连接器垂直按入管座中。
5. 按下密封清洗泵上的压块，用一只手维持操作。
6. 用另一只手将管道插入压块和转子之间，并将其绕在转子上。
7. 松开压块。
8. 将蠕动管插入左管座中。
9. 检查蠕动管是否正确插入管座。如果没有，将管道按入管座中。确保管道在管座中未受到挤压。
10. 重启密封清洗系统。

### 重启密封清洗系统

1. 徒手重新上紧罐盖。固定导管必须保持在罐盖的孔中。如果固定导管不在孔中，则将其按入孔中，以便管道固定在盖上。

2. 检查整个流路的清洗管路：
  - a) 确保流路中所有位置的清洗管路均无弯曲（扭结）或挤压。
  - b) 如果必须将管切割至一定长度，使用切管器。确保切割面与管路长度方向成直角。
3. 用新鲜的密封清洗液冲洗密封清洗系统。请参见 [冲洗密封清洗系统](#)（▶ 第 66 页）。

### 7.5.2.2 更换密封清洗泵和密封清洗检测器之间的密封清洗管路

#### 何时

- 密封清洗管路受损或阻塞
- 一年一次

#### 所需部件和其他物品

- 连接泵中部件的密封清洗管路
- 新鲜的密封清洗液

有关密封清洗管路和系统的总览，请参见[设置密封清洗系统](#)（▶ 第 59 页）中的图示。

#### 所需工具

切管器（可选）

#### 准备

1. 拧开密封清洗瓶盖，然后从瓶上取下密封清洗管路和瓶盖。
2. 若要排空密封清洗管路，按下密封清洗泵压杆。管路清空时松开压杆。

#### 执行下列步骤

1. 从管道连接器上断开密封清洗管道的连接。不要拆下管道连接器。
2. 连接新的密封清洗管路。
3. 重启密封清洗系统。

#### 重启密封清洗系统

1. 徒手重新上紧罐盖。固定导管必须保持在罐盖的孔中。如果固定导管不在孔中，则将其按入孔中，以便管道固定在盖上。

2. 检查整个流路的清洗管路：
  - a) 确保流路中所有位置的清洗管路均无弯曲（扭结）或挤压。
  - b) 如果必须将管切割至一定长度，使用切管器。确保切割面与管路长度方向成直角。
3. 用新鲜的密封清洗液冲洗密封清洗系统。请参见 [冲洗密封清洗系统](#) (▶ 第 66 页)。

### 7.5.3 更换密封清洗检测器

#### 何时

- 探测器电极受污染
- 密封清洗系统功能受损

#### 所需部件

密封清洗探测器组件，包括探测器和漏斗

#### 准备

要准备新的密封清洗探测器组件，将其推入漏斗中。注意漏斗朝向。

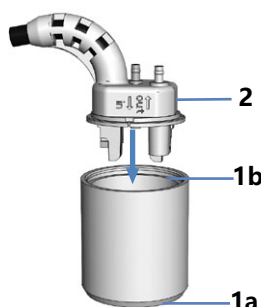


图 30: 组装密封清洗探测器部件

序号	描述
1a	漏斗（底部）
1b	漏斗（顶部）
2	密封清洗探测器

执行下列步骤

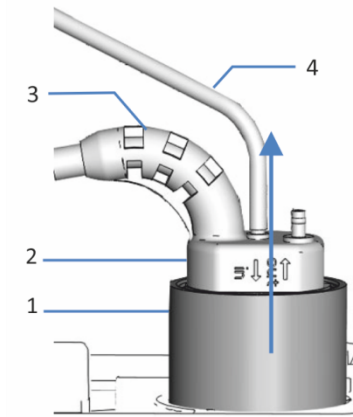


图 31: 拆下密封清洗探测器组件

序号	描述
1	漏斗, 密封清洗探测器
2	密封清洗探测器
3	探测器线缆
4	密封清洗管路

1. 断开密封清洗管路与密封清洗探测器（标记为 **in** 的端口）的连接。
2. 从 **DROP DET** 端口拔出探测器线缆。
3. 握住漏斗向上拉出密封清洗探测器组件。
4. 将新的密封清洗探测器组件推入泵中。

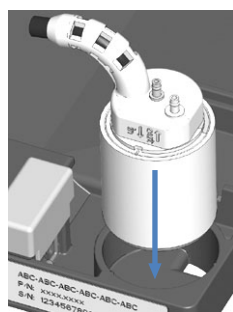


图 32: 安装密封清洗探测器组件

5. 将密封清洗管路重新连接到密封清洗探测器（标记为 **in** 的端口）。
6. 将探测器线缆连接至 **DROP DET** 端口。
7. 用新鲜的密封清洗液冲洗密封清洗系统。请参见 [冲洗密封清洗系统](#) (▶ 第 66 页)。

## 7.6 泵头

请按照下列操作步骤执行您需要的维护程序：

- 若要更换泵头，请参见 [更换泵头](#) (▶ 第 119 页)。
- 若要更换活塞，请参见 [更换活塞](#) (▶ 第 123 页)。
- 若要清洁活塞，请参见 [清洁活塞](#) (▶ 第 125 页)。
- 若要更换活塞密封或支撑环，请参见 [更换活塞密封圈或支撑环](#) (▶ 第 125 页)。
- 若要更换密封清洗密封圈，请参见 [更换密封清洗密封圈](#) (▶ 第 131 页)。
- 若要更换泵头密封圈，请参见 [更换泵头密封圈](#) (▶ 第 134 页)。
- 若要测试泵的活塞密封是否泄漏，请参见 [测试活塞密封是否泄漏](#) (▶ 第 136 页)。

有关泵头部件的总览，请参见 [泵头部件总览](#) (▶ 第 118 页)。

## 7.6.1 泵头部件总览

下图显示了泵头主要部件。

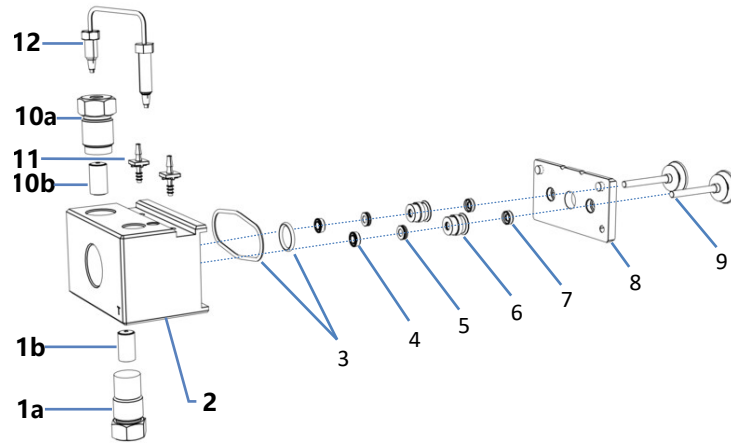


图 33: 泵头部件总览

序号	描述
1	入口单向阀, 包括:
1a	阀螺母
1b	阀芯
2	泵头
3	泵头密封 (2 个 PTFE O 形环密封)
4	柱塞密封圈
5	支撑环
6	密封清洗件 (泵头套)
7	密封清洗密封圈
8	密封清洗板
9	柱塞
10	出口单向阀, 包括:
10a	阀螺母
10b	阀芯
11	密封清洗管道连接器 (可插拔)
12	U 形管 (从工作泵头到平衡泵头的毛细管)

## 7.6.2 更换泵头

### 何时

泵头损坏

### 所需部件

- 泵头
- 间隔工具 (泵头工具)

### 所需工具和其他物品

- 六角扳手, 6 号
- 开口扳手, 尺寸为 1/4"
- 适合冲洗的溶剂, 用于冲出有害物质
- 密封清洗液
- 适合具体应用的溶剂

### 准备

1. 为冲出有害物质, 使用适当溶剂冲洗泵。
2. 关闭泵流速, 等到系统压力降至零。

### 执行下列步骤

1. 拆下泵头。请参见[拆下泵头](#) (▶ 第 119 页)。
2. 安装泵头。请参见[安装泵头](#) (▶ 第 121 页)。

### 7.6.2.1 拆下泵头

#### 准备

准备泵, 以拆下泵头。请参见 [更换泵头](#) (▶ 第 119 页)。

执行下列步骤

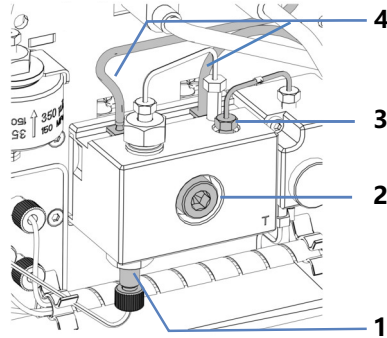


图 34: 泵头

序号	描述
1	泵头入口
2	泵头螺丝
3	泵头出口
4	密封清洗管道

1. 逆时针旋转阀旋钮打开冲洗阀。
2. 通过按键或从 Chromeleon 软件解锁柱塞。断开接合后才能继续进行下一步。
3. 拆下泵头与冲洗/传感器单元间的毛细管。断开泵头出口单元和冲洗/传感器单元上的毛细管连接。
4. 在泵头上，断开下列管道和毛细管连接：
  - ◆ 在泵头入口处，断开管道。
  - ◆ 在泵头上的管道连接器处，拆下密封清洗管路。不要拆下管道连接器。
5. 用六角扳手拧松泵头螺丝。
6. 用一只手握住泵头，拆下泵头螺丝，然后朝您自己的方向拉出泵头。



7. 移除泵头时，密封清洗板可能留在泵中。执行下列步骤：
- 将间隔工具插入到泵头和泵座之间。
  - 小心将密封清洗板从泵座拉出。

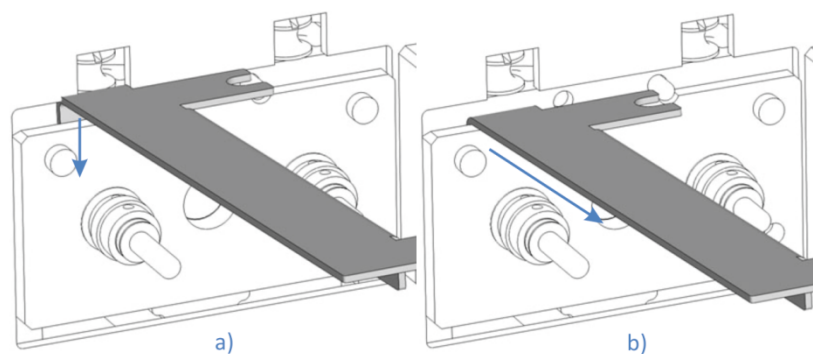


图 35: 移除密封清洗板

### 7.6.2.2 安装泵头

#### 准备

- 拆下泵头。请参见 [拆下泵头](#) (第 119 页)。
- 开始前，请在安装新泵头（泵头备件）时注意以下情况：  
为在运输途中保护柱塞，在密封清洗板和柱塞之间安装了间隔工具。拆下间隔工具。小心不要将柱塞拉出。

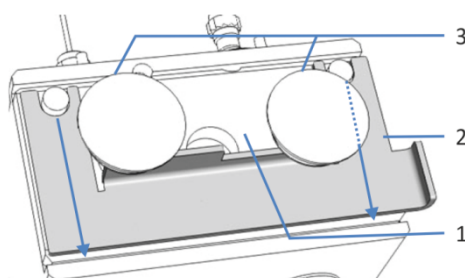


图 36: 移除间隔工具

序号	描述
1	密封清洗板
2	间隔工具
3	活塞

### 执行下列步骤

1. 将泵头插入泵内，然后拧紧泵头螺丝（使用扭矩扳手，推荐扭矩为10 Nm）。
2. 在泵头上，重新连接下列管道和毛细管：
  - ◆ 在泵头入口处，重新连接管道。避免螺纹错扣。
  - ◆ 将密封清洗管路连接到泵头上的管道连接器。
3. 重新连接泵头与冲洗/传感器单元间的毛细管。遵循下列说明：按溶剂流动方向安装毛细管（由毛细管上的箭头指示）。
4. 通过按键或从 Chromeleon 软件接合柱塞。接合后才能继续进行下一步。
5. 用密封清洗液冲洗密封清洗系统。请参见 [冲洗密封清洗系统](#)（[第 122 页](#)）。
6. 使用适合具体应用的溶剂冲洗泵。
7. 检查泵头处的所有流路连接是否有泄漏迹象。系统压力下降到零时，请拧紧泄漏的连接器。
8. 在 Chromeleon 软件中，考虑更新泵头部件的 Predictive Performance 信息。
9. 测试密封清洗系统和泵是否泄漏。请参见 [测试密封清洗系统是否泄漏](#)（[第 110 页](#)）和 [测试泵是否泄漏（常规测试）](#)（[第 154 页](#)）。
10. **建议：**对泵进行性能鉴定。  
一些 Chromeleon 版本支持泵的自动性能鉴定。有关您正在使用的软件版本，请参阅文档。

### 7.6.2.3 冲洗密封清洗系统

#### 何时

如要在泵头安装期间冲洗清洗系统，请按照本节所述步骤操作。

如要出于其他原因冲洗密封清洗系统，请参见[冲洗密封清洗系统](#)（[第 66 页](#)）。

执行下列步骤

1. 断开管路与密封清洗检测器的连接。

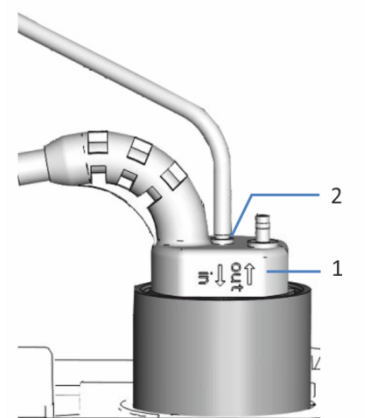


图 37: 密封清洗检测器

序号	描述
1	密封清洗检测器
2	管路连接口 (标记为 in 的端口)

2. 将针筒插入管路开口端。
3. 为使液体轻松流过密封清洗系统，按下密封清洗泵压块，并用手持续按压。
4. 外拉针筒柱塞，将密封清洗液吸入管道。
5. 针筒中大约有 10 mL 液体时，松开密封清洗泵压块。

### 7.6.3 更换活塞

何时

柱塞损坏

所需部件和其他物品

- 柱塞
- 填充了异丙醇的针筒
- 密封清洗液
- 适合具体应用的溶剂

## 准备

拆下泵头。请参见 [更换泵头](#) (▶ 第 119 页)。

## 执行下列步骤

1. 拆下活塞：
  - ◆ 如果要 **将密封清洗板与泵头一起拆下**：请将密封清洗板向下按到泵头上，然后拉出活塞。
  - ◆ 如果 **单独拆下密封清洗板**：从密封清洗板上拉出活塞。
2. 在重新安装先前拆下的柱塞时清洁柱塞。遵循 [清洁柱塞](#) (▶ 第 125 页) 中的步骤。
3. 为便于柱塞安装，向要安装柱塞的柱塞腔内注射几滴异丙醇。
4. 将间隔工具放入泵头中。

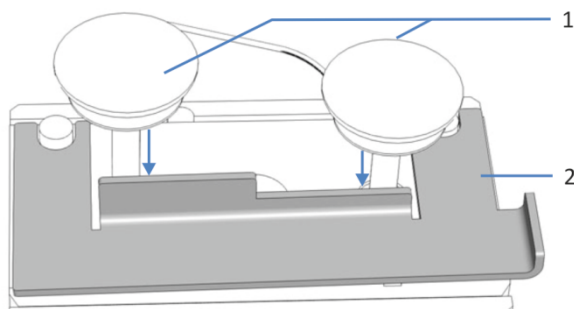


图 38: 安装间距工具和活塞

序号	描述
1	活塞 (图中标记的是活塞底座)
2	间距工具

5. 抓住柱塞底座，推入柱塞，直至与工具接触。
6. 拆下间隔工具。小心不要将柱塞拉出。
7. 安装泵头。请参见 [安装泵头](#) (▶ 第 121 页)。
8. 用密封清洗液冲洗密封清洗系统。请参见 [冲洗密封清洗系统](#) (▶ 第 122 页)。
9. 使用适合具体应用的溶剂冲洗泵。
10. 检查泵头处的所有流路连接是否有泄漏迹象。系统压力下降到零时，请拧紧泄漏的连接器。
11. 在 Chromeleon 软件中，考虑更新柱塞的 Predictive Performance 信息。

12. 测试密封清洗系统和泵是否泄漏。请参见 [测试密封清洗系统是否泄漏](#) (▶ 第 110 页) 和 [测试泵是否泄漏 \(常规测试\)](#) (▶ 第 154 页)。
13. **建议：**对泵进行性能鉴定。  
一些 Chromeleon 版本支持泵的自动性能鉴定。有关您正在使用的软件版本，请参阅文档。

## 7.6.4 清洁活塞

### 何时

在重新安装先前拆下的活塞前

### 所需物品

- 无绒干纸巾
- 光源
- 异丙醇

### 执行下列步骤

1. 检查柱塞是否有损坏迹象。

**提示** 将柱塞背面放在灯光下。光折射可使污垢微粒显得更大。

2. 即使柱塞看似洁净：拿起柱塞，用指甲小心划过柱塞表面。您不应感受到存在不一致或粗糙的区域。
3. 取决于情况：

情况	操作
没有可见的损坏，没有不一致或粗糙的区域	<ol style="list-style-type: none"> <li>1. 使用异丙醇仔细冲洗柱塞。</li> <li>2. 用无绒干纸巾擦拭柱塞数次。</li> <li>3. 重新安装柱塞。</li> </ol>
柱塞有刮擦或划痕	安装新柱塞。

## 7.6.5 更换活塞密封圈或支撑环

### 何时

- 柱塞密封圈损坏，密封圈泄漏
- 流速不稳或有基线噪声

### 所需部件

- 柱塞密封圈
- 支撑环  
请注意，支撑环不是磨损部件。在更换柱塞密封圈时，不需要更换支撑环。只在适用情况下更换支撑环。

### 所需工具和其他物品

- 填充了异丙醇的针筒
- 清洁棉签
- 无绒纸巾
- 密封处理工具

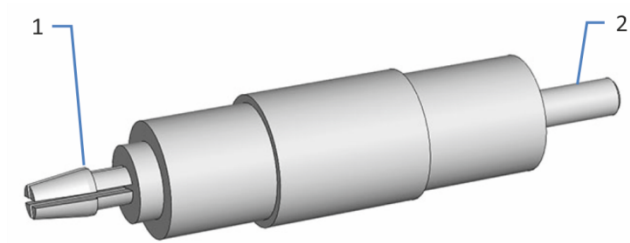


图 39: 密封处理工具

序号	描述
1	密封拆销
2	密封插销

### 准备

1. 拆下泵头。请参见 [更换泵头](#) (▶ 第 119 页)。
2. 拆下柱塞。请参见 [更换活塞](#) (▶ 第 123 页)。

执行下列步骤

1. 从泵头拆下密封清洗板（如果适用）。

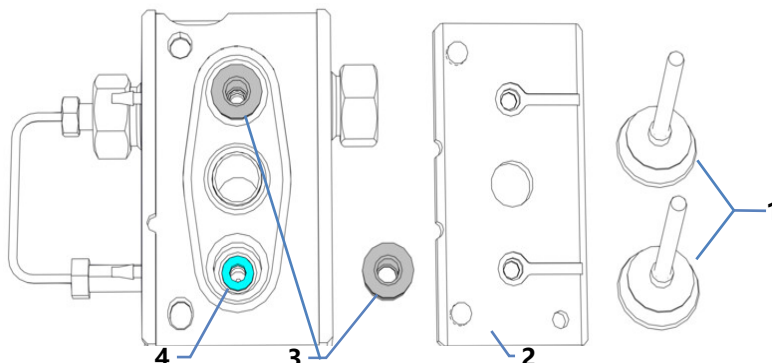


图 40: 泵头, 密封清洗板已拆卸

序号	描述
1	柱塞
2	密封清洗板
3	密封清洗件
4	支撑环

2. 从泵头拆下密封清洗件。

3. 拆下支撑环。

轻拍泵头的干净工作表面使支撑环掉落。

如果支撑环没有掉落，则使用密封处理工具。使用撬销以稍小角度将密封处理工具插入泵头，然后拆下工具。支撑环和工具同时拆下。

#### 注释

切勿使用密封拆销拆卸支撑环。支撑环很难与工具分离。

4. 拆下活塞密封圈。

使用撬销将密封处理工具，并尽可能深地插入泵头，然后拆下工具。活塞密封和工具同时拆下。拆下密封后，不可重复使用。

5. 如果安装支撑环则需要

使用异丙醇、清洁棉签和无绒纸巾，内外彻底清洁支撑环。

6. 在泵头中的腔内，用移液管将几滴异丙醇滴在柱塞密封圈所在边缘位置。

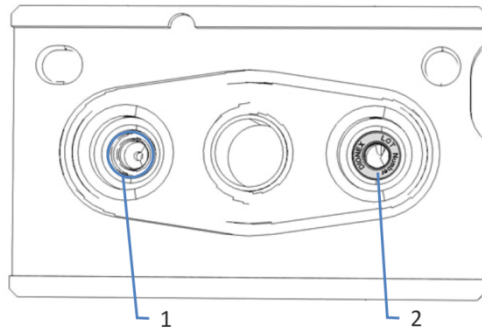


图 41: 泵头 (左: 未安装柱塞密封, 右: 已安装柱塞密封)

序号	描述
1	柱塞密封圈所在边缘位置
2	已安装柱塞密封

7. 将支撑环套在密封处理工具的插销上。  
8. 将活塞密封套在插销上，密封开口面朝工具相反方向。

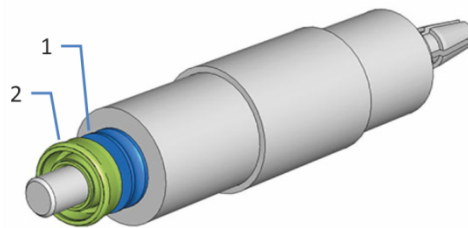


图 42: 密封插销上的支撑环和活塞密封

序号	描述
1	支撑环
2	活塞密封 (开口面朝工具相反方向)

9. 使用插销将密封处理工具尽可能深地插入泵头。



10. 从泵头拆下工具。柱塞密封和支撑环留在泵头内。

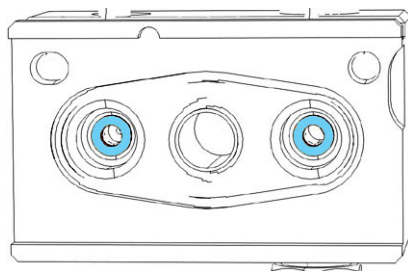


图 43: 已安装泵头、柱塞密封圈和支撑环

11. 将密封清洗件插入泵头。注意正确朝向。平坦一侧朝向泵头。

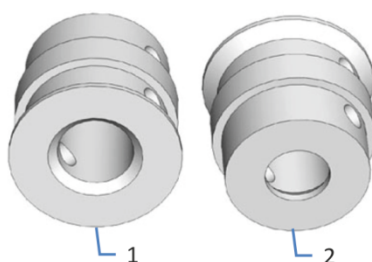


图 44: 密封清洗件朝向

序号	描述
1	朝向密封清洗板的一侧
2	朝向泵头的一侧 (平坦一侧)

12. 安装柱塞。按照 [更换活塞](#) (▶ 第 123 页) 中的相关步骤操作。

13. 安装泵头。请参见 [安装泵头](#) (▶ 第 121 页)。

14. 遵守新柱塞密封圈的建议。请参见 [新活塞密封的建议](#) (▶ 第 130 页)。

15. 检查泵头处的所有流路连接是否有泄漏迹象。系统压力下降到零时, 请拧紧泄漏的连接器。

16. 在 Chromeleon 软件中, 考虑更新柱塞密封圈的 Predictive Performance 信息。

17. 测试密封清洗系统和泵是否泄漏。请参见 [测试密封清洗系统是否泄漏](#) (▶ 第 110 页) 和 [测试泵是否泄漏 \(常规测试\)](#) (▶ 第 154 页)。

18. **建议:** 对泵进行性能鉴定。  
一些 Chromeleon 版本支持泵的自动性能鉴定。有关您正在使用的软件版本, 请参阅文档。

## 7.6.6 新活塞密封的建议

### 何时

已安装新活塞密封时

**提示** 本部分中的建议操作直接影响泵性能和活塞密封使用寿命。

### 所需物品

- 背压毛细管（长度：15 m）和 Viper 两通（在诊断工具套件中提供）
- nanoViper™ 毛细管（长度：750 mm，内径：75 μm）
- Viton 管道
- 异丙醇
- 适合具体应用的溶剂

### 建议

- 磨合新活塞密封圈。
- 切勿让泵干转。  
泵干转可导致活塞或活塞密封损坏。

### 让新柱塞密封圈磨合

1. 在冲洗/传感器单元上，将管道连接到冲洗出口（如果尚未连接）。
2. 将管道自由端连接到排放口。请参见 [引导废液至废液容器](#)（第 55 页）。
3. 逆时针旋转阀旋钮打开冲洗阀。
4. 在泵出口上安装背压毛细管。
5. 通过 Viper 两通，将 nanoViper 毛细管连接到背压毛细管。将毛细管的自由端引导至废液容器。
6. 运行泵。用异丙醇以 1.3 mL/min 的流速冲洗 15 分钟。
7. 顺时针旋转阀旋钮关闭冲洗阀。
8. 用异丙醇以大约 1 mL/min 的流速冲洗 30 分钟，以产生大约 45 MPa 的背压。
9. 关闭泵流速，等到系统压力降至零。
10. 从泵出口拆下毛细管，然后将泵重新连接到系统。

11. 使用适合具体应用的溶剂冲洗泵。
12. 如果在新活塞密封工作数小时后观察到泄漏速率加快，让泵以 35 MPa 的压力至少工作 2 小时。

**提示** 如果活塞密封不够紧，让泵产生高压并保持几分钟。

#### 排空冲洗出口上的管道

##### 注释

冲洗完成后，应始终排空管道。冲洗阀关闭后，冲洗液残留在与冲洗出口连接的管道中。液体长时间残留在管道中将缩短管道的使用寿命。

1. 当管道被移除后，为吸收残留在冲洗出口处的所有液体，将纸巾放在出口的下方。
2. 在冲洗/传感器单元中，将管道从冲洗出口拆下。管道另一端留在冲洗排放口中。
3. 握住管道，使管道中的所有液体经排放口流出。
4. 在冲洗/传感器单元中，考虑重新连接排空管道。

## 7.6.7 更换密封清洗密封圈

#### 何时

- 密封清洗密封圈损坏，封圈泄漏
- 任何拆下泵头的时段
- 一年一次

#### 所需部件

密封清洗密封圈

#### 所需工具和其他物品

- 填充了异丙醇的针筒
- 密封处理工具

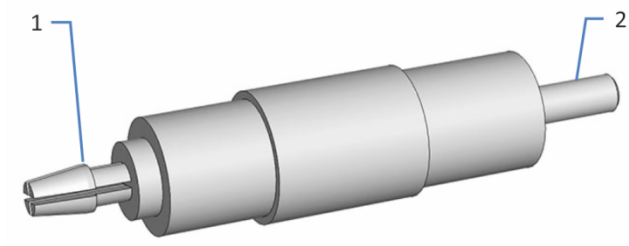


图 45: 密封处理工具

序号	描述
1	密封拆销
2	密封插销

准备

1. 拆下泵头。请参见 [更换泵头](#) (▶ 第 119 页)。
2. 拆下柱塞。请参见 [更换活塞](#) (▶ 第 123 页)。

执行下列步骤

1. 从泵头拆下密封清洗板 (如果适用)。

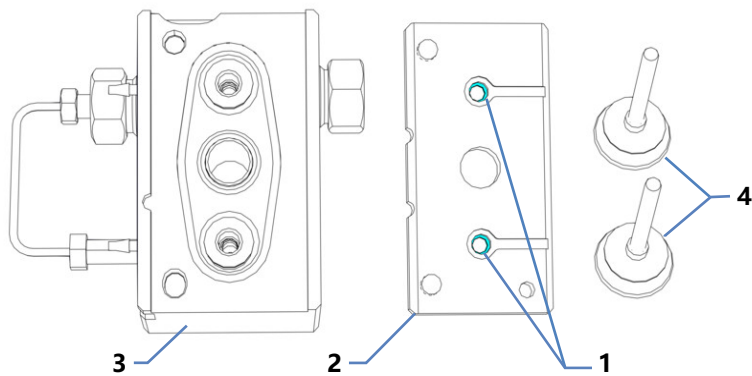


图 46: 泵头、拆下的密封清洗板和柱塞

序号	描述
1	泵头
2	密封清洗板, 通道一侧
3	密封清洗密封圈
4	柱塞

2. 拆下密封清洗密封圈。  
在密封清洗板（通道一侧）上，放置密封处理工具的插销使之与密封圈成一个小角度。从板中按出密封圈并拆下工具。

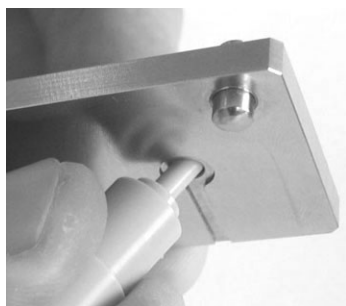


图 47: 拆下密封清洗密封圈

3. 将新的密封圈套在密封处理工具的插销上。
4. 为了便于密封圈安装，向密封清洗板上的密封腔内注入几滴异丙醇（非通道一侧）。
5. 在密封清洗板上（非通道一侧），放置密封处理工具的插销使之与清洗板成  $90^\circ$  角，并将插销垂直推入清洗板中，越深越好。
6. 从密封清洗板拆下工具。密封留在板内。

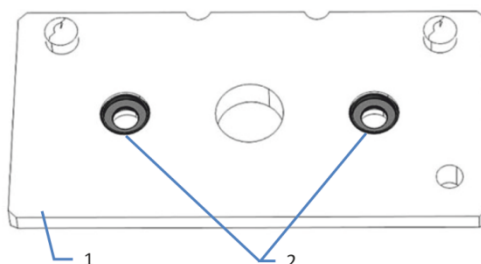


图 48: 密封清洗板（非通道一侧）

序号	描述
1	密封清洗板（非通道一侧）
2	密封清洗密封圈

7. 将密封清洗板放在泵头上，密封圈朝向泵头。

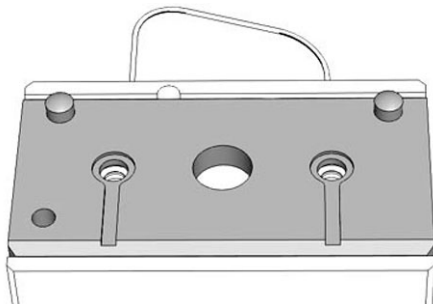


图 49: 已安装密封清洗板的泵头

8. 安装柱塞。按照 [更换活塞](#) (第 123 页) 中的相关步骤操作。
9. 安装泵头。请参见 [安装泵头](#) (第 121 页)。
10. 检查泵头处的所有流路连接是否有泄漏迹象。系统压力下降到零时，请拧紧泄漏的连接器。
11. 测试密封清洗系统和泵是否泄漏。请参见 [测试密封清洗系统是否泄漏](#) (第 110 页) 和 [测试泵是否泄漏 \(常规测试\)](#) (第 154 页)。

### 7.6.8 更换泵头密封圈

#### 何时

泵头密封圈损坏、泄漏

#### 所需部件和工具

泵头密封圈

#### 准备

1. 拆下泵头。请参见 [更换泵头](#) (第 119 页)。
2. 拆下柱塞。请参见 [更换活塞](#) (第 123 页)。

#### 执行下列步骤

1. 从泵头拆下密封清洗板 (如果适用)。
2. 从泵头拆下密封清洗件 (如果适用)。

## 3. 拆下泵头密封圈。

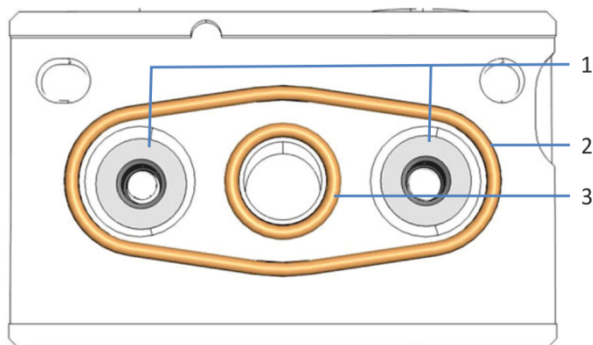


图 50: 泵头密封圈

序号	描述
1	密封清洗件
2	泵头密封圈, O 形环 32x1.5
3	泵头密封圈, O 形环 9x1.5

## 4. 安装新密封。

将密封圈放在容置槽内。用手指沿槽形压紧密封圈, 直到密封圈彻底压入槽内。

## 5. 将密封清洗件插入泵头。注意正确朝向。平坦一侧朝向泵头。

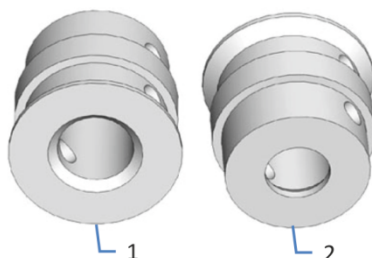


图 51: 密封清洗件朝向

序号	描述
1	朝向密封清洗板的一侧
2	朝向泵头的一侧 (平坦一侧)

6. 安装活塞。按照[更换活塞](#) (▶ 第 123 页) 中的相关步骤操作。7. 安装泵头。请参见[安装泵头](#) (▶ 第 121 页)。

## 8. 检查泵头处的所有流路连接是否有泄漏迹象。系统压力下降到零时, 请拧紧泄漏的连接器。

9. 测试密封清洗系统和泵是否泄漏。请参见 [测试密封清洗系统是否泄漏](#) (▶ 第 110 页) 和 [测试泵是否泄漏 \(常规测试\)](#) (▶ 第 154 页)。

### 7.6.9 测试活塞密封是否泄漏

#### 何时

- 压力脉动、保留时间变化和/或重现性差表示柱塞密封圈可能泄漏。
- 如果在色谱软件中显示有关柱塞密封圈泄漏的消息，例如 "**The piston seal leakage has exceeded the recommended limit (code 4121)**" (柱塞密封圈泄漏已经超出了推荐限值) (代码 4121) 。

#### 所需部件和其他物品

- 背压毛细管 (在诊断工具套件中提供) (可选)
- 异丙醇
- 硅胶管

#### 准备

将泵头和密封清洗检测器之间的 Viton 管道更换为硅胶管。保留 Viton 管路，以备以后重新安装。

1. 在泵头处，断开管道。
2. 握住管道，使管道中的所有液体经密封清洗检测器流出，然后流入排放系统。
3. 断开密封清洗检测器上的管道连接。



4. 连接泵头和密封清洗检测器上的硅胶管（标有 **in** 的端口）。

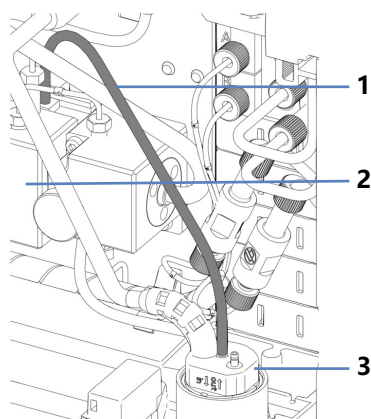


图 52: 泵头和密封清洗检测器之间的管道

序号	描述
1	泵头和密封清洗检测器之间的管道
2	泵头
3	密封清洗检测器，连接至标有 <b>in</b> 端口的管道

执行下列步骤

1. 通过 Chromeleon 软件启动密封清洗循环。
2. 密封清洗循环完成后，断开管道与密封清洗检测器的连接（标记为 **in** 的端口）。

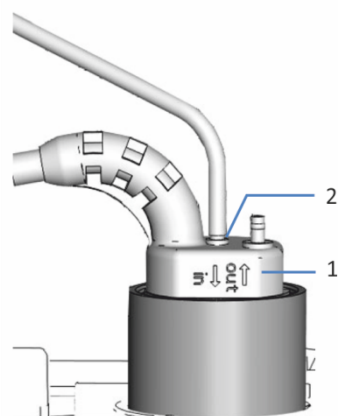


图 53: 密封清洗检测器

序号	描述
1	密封清洗检测器
2	管路接口（标记为 <b>in</b> 的端口）

3. 设法除去管内一些液体，例如通过晃动管道。
4. 设置系统产生大约 45 MPa 的背压。  
例如，在泵出口（在线过滤器或静态混合器出口）安装适当的背压毛细管。
5. 用异丙醇以 1.5 mL/min 的流速冲洗。
6. 若要评估可能存在的泄漏情况，观察管道内液位。在新的密封清洗循环开始之前完成观察（一小时后）。
7. 根据观察：

观察结果	纠正措施
管内液位保持不变	柱塞密封紧固。将密封清洗管道重新连接到密封清洗检测器（标记为 <b>in</b> 的端口）。至此完成测试。
管内液位降低	密封清洗密封圈泄漏： 1. 更换密封清洗密封圈。 2. 将密封清洗管道重新连接到密封清洗检测器（标记为 <b>in</b> 的端口）。 3. 从步骤 1 开始重新测试。
管内液位升高	一处或多处柱塞密封圈泄漏。 1. 更换泵头中的柱塞密封圈。 2. 将密封清洗管道重新连接到密封清洗检测器（标记为 <b>in</b> 的端口）。 3. 从步骤 1 开始重新测试。

8. 测试完成后，重新安装泵头和密封清洗检测器之间的 Viton 管道。如果适用，请按照准备步骤下的步骤继续操作。

**提示** 如果观察到泵头泄漏，检验密封清洗管道是否正确连接至泵头。如果管道未正确连接，或管道受到挤压或打结，则密封清洗液有可能泄漏到泵中。

## 7.7 单向阀

请按照下列操作步骤执行您需要的维护程序：

- 若要更换入口单向阀，请参见下一部分。
- 若要更换出口单向阀，请参见 [更换出口单向阀](#) (▶ 第 141 页)。
- 若要清洁单向阀，请参见 [清洁单向阀](#) (▶ 第 143 页)。

### 7.7.1 更换入口单向阀

下图显示必须拆下的部件。

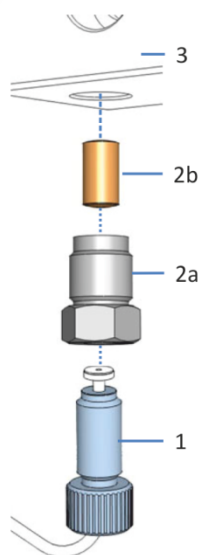


图 54: 更换入口单向阀

序号	描述
1	入口单向阀上的管道
2	入口单向阀，包括：
2a	阀螺母
2b	阀芯
3	泵头

何时

- 无法通过清洁解决的单向阀问题（例如，持续泄漏）
- 入口单向阀损坏

### 所需部件

- 阀芯
- 阀螺母，仅在阀接头连接器发生泄漏时需要。

### 所需工具和其他物品

- 适合冲洗的溶剂，用于冲出有害物质
- 适合具体应用的溶剂
- 开口扳手，尺寸为 13 mm
- 镊子，平头或弯头

### 准备

1. 为冲出有害物质，使用适当溶剂冲洗泵。
2. 关闭泵流速，等到系统压力降至零。

### 执行下列步骤

1. 在阀螺母处，断开管道。
2. 使用开口扳手拧松阀螺母，并将其从泵头上拆下。
3. 拆下阀芯。

阀芯	操作
阀芯与阀螺母一起拆下	将螺母放在手上，让其上面朝下，使阀芯落入手中。
阀芯留在泵内	用镊子将阀芯拉出。

4. 将新的阀芯插入阀螺母。按流向插入阀芯（由阀芯上的箭头指示）。
5. 将阀螺母拧入泵头，并用开口扳手拧紧。

### 注释

过度上紧可能损坏阀芯。使用扭矩扳手时，扭矩不应超过 10 Nm。

6. 在阀螺母处，重新连接管道。
7. 彻底冲洗泵：
  - ◆ 使用适合用途的溶剂。
  - ◆ 打开冲洗阀避免冲洗液进入 Vanquish Access 系统。

8. 检查入口单向阀和接头连接器是否有泄漏迹象。系统压力下降到零时，请拧紧泄漏的连接器。
9. 可选：测试泵是否泄漏。请参见 [测试泵是否泄漏（常规测试）](#)（第 154 页）。

## 7.7.2 更换出口单向阀

下图显示必须拆下的部件。

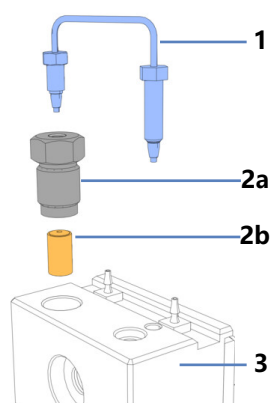


图 55: 更换出口单向阀

序号	描述
1	U 形管
2	出口单向阀，包括
2a	阀螺母
2b	阀芯
3	泵头

### 何时

- 无法通过清洁解决的单向阀问题（例如，持续泄漏）
- 出口单向阀损坏

### 所需部件

- 阀芯
- 阀螺母，仅在阀接头连接器发生泄漏时需要

### 所需工具和其他物品

- 适合冲洗的溶剂，用于冲出有害物质
- 适合具体应用的溶剂

- 开口扳手，尺寸为 13 mm
- 镊子，平头或弯头
- 开口扳手，尺寸为 1/4"

**准备**

1. 为冲出有害物质，使用适当溶剂冲洗泵。
2. 关闭泵流速，等到系统压力降至零。

**执行下列步骤**

1. 拆下泵头与冲洗/传感器单元间的毛细管。断开泵头出口单元和冲洗/传感器单元上的毛细管连接。
2. 拆下 U 形管。
3. 使用开口扳手拧松阀螺母，并将其从泵头上拆下。
4. 拆下阀芯。

阀芯	操作
阀芯与阀螺母一起拆下	将螺母放在手上，让其上面朝下，使阀芯落入手中。
阀芯留在泵内	用镊子将阀芯拉出。

5. 将新的阀芯插入阀螺母。按流向插入阀芯（由阀芯上的箭头指示）。
6. 将阀螺母拧入泵头，并用开口扳手拧紧。

**注释**

过度上紧可能损坏阀芯。使用扭矩扳手时，扭矩不应超过 10 Nm。

7. 装回 U 形管。
8. 重新连接泵头与冲洗/传感器单元间的毛细管。遵循下列说明：按溶剂流向安装毛细管。请注意，毛细管的一端比另一端长。将较长的一端连接至泵头。
9. 彻底冲洗泵：
  - ◆ 使用适合用途的溶剂。
  - ◆ 打开冲洗阀避免冲洗液进入 Vanquish Access 系统。
10. 检查泵头处的所有流路连接是否有泄漏迹象。系统压力下降到零时，请拧紧泄漏的连接器。

11. 可选: 测试泵是否泄漏。请参见 [测试泵是否泄漏 \(常规测试\)](#) (▶ 第 154 页)。

### 7.7.3 清洁单向阀

清洁程序包括:

- 用纯异丙醇进行超声波清洗
- 在高背压的环境下, 磨合泵内单向阀

何时

- 单向阀变脏或出现故障
- 一年一次

所需部件和其他物品

- 针筒 (12 mL), 装有异丙醇
- 小烧杯, 装有异丙醇
- 超声波浴
- 适用于应用的溶剂 (冲洗)
- 适用于运行中程序的溶剂  
在大多数情况下, 可以使用适合您应用的溶剂。为了避免背压毛细管中的静电放电, 在 50/50 的溶剂 A 和 B 的混合物中至少要有 20% 的水。如果您使用不含水的溶剂, 如正相溶剂, 在通道 A 和通道 B 中, 都要使用 80% 的异丙醇水溶液。
- 合适的背压毛细管, 可在约 0.9 mL/min 的流速下产生约 45 MPa 的背压 (80% 异丙醇水溶液和 30 m 内径为 180  $\mu$ m 的毛细管)。  
您可以使用任何能够产生所要求背压的 Viper 毛细管, 流速在 1 mL/min 和 4 mL/min 之间。例如, 您可以将诊断工具箱中的两条 Viper 毛细管 (长度: 每条 15 m) 用两通接头连接起来, 得到一条内径为 180  $\mu$ m 的 30 m 毛细管。

准备

拆下要清洁的单向阀。

**建议:** 同时清洁两个泵头的入口单向阀和出口单向阀。要取下单向阀, 请遵循[更换入口单向阀](#) (▶ 第 139 页)和[更换出口单向阀](#) (▶ 第 141 页)中的步骤。

执行下列步骤

1. 在流动方向上，用针筒将异丙醇滴入单向阀。
2. 将单向阀放入烧杯中。在超声波浴中清洗 10 分钟。
3. 在流动方向上，使用装有异丙醇的针筒冲洗单向阀。
4. 重新安装单向阀。请遵循[更换入口单向阀](#) (▶ 第 139 页)和[更换出口单向阀](#) (▶ 第 141 页)中的步骤。
5. 在泵出口上安装背压毛细管。将毛细管的自由端引导至废液容器。
6. 让泵输送适合磨合程序的溶剂：从 1 mL/min 流速开始。提高流速，直到系统压力远高于 45 MPa，然后让泵运行 20 分钟。
7. 检查泵头和单向阀是否有泄漏的迹象。仅在系统压力下降到零时，拧紧泄漏的连接器。
8. 拆下背压毛细管，然后按照应用需要重新连接泵。
9. 使用适合应用的溶剂冲洗泵。
10. 测试泵是否泄漏。请参见 [测试泵是否泄漏 \(常规测试\)](#) (▶ 第 154 页)。
11. 在 Chromeleon 软件中，考虑更新单向阀的 Predictive Performance 信息。



## 7.8 混合系统

请按照下列操作步骤执行您需要的维护程序：

- 如要测试静态混合器的渗透性，请参见 [测试静态混合器渗透性](#) (▶ 第 145 页)。
- 如要更换静态混合器或毛细管混合器，请参见 [更换静态混合器或毛细管混合器](#) (▶ 第 146 页)。

### 7.8.1 测试静态混合器渗透性

#### 何时

如果在柱和泵上观察到压力脉动、压力不一致或高背压时

#### 其他所需物品

- 水溶剂
- 纸巾

#### 执行下列步骤

#### 注释

在拧松或拧紧毛细管时转动安装支架中的静态混合器可能导致安装支架损坏。

为避免混合器在支架中转动，在拧松或上紧混合器上的毛细管时，应使用开口扳手固定混合器。

1. 断开静态混合器出口上的毛细管连接。
2. 为吸收静态混合器流出的液体，将纸巾放在混合器出口处。
3. 以 2 mL/min 的流速泵送水。
4. 观察泵压力。
5. 根据压力读数：

压力读数	操作
压力小于 0.8 MPa	继续执行下一步。
压力为 0.8 MPa 或更高	更换静态混合器。

6. 将毛细管重新连接到静态混合器出口。

7. 测试泵是否泄漏。请参见[测试泵是否泄漏（常规测试）](#)（第 154 页）。

## 7.8.2 更换静态混合器或毛细管混合器

### 何时

- 静态混合器渗透性受损
- 静态混合器损坏
- 毛细管混合器泄漏

### 所需部件、工具和其他物品

- 如果适用
  - ◆ 静态混合器
  - ◆ 毛细管混合器
- 取决于毛细管连接：
  - ◆ Viper 毛细管：Viper 滚花节（通常位于毛细管上）
  - ◆ 传统毛细管（非 Viper）：开口扳手，尺寸 1/4"
- 适合冲洗的溶剂

### 准备

1. 为冲出有害物质，使用适当溶剂冲洗泵。
2. 在冲洗后，为了除去流路输送物质中的杂质，继续使用冲洗溶剂让泵工作一小段时间。
3. 关闭泵流速，等到系统压力降至零。

### 执行下列步骤

#### 注释

在拧松或拧紧毛细管时转动安装支架中的静态混合器可能导致安装支架损坏。

为避免混合器在支架中转动，在拧松或上紧混合器上的毛细管时，应使用开口扳手固定混合器。

1. 在静态混合器出口，断开静态混合器与自动进样器进样阀之间的毛细管连接。
2. 断开冲洗/传感器单元上的毛细管混合器连接。

3. 将静态混合器拉出安装架。
4. 从泵上拆下静态混合器和毛细管混合器的组件。
5. 断开毛细管混合器与静态混合器的连接。
6. 将毛细管混合器连接到静态混合器。  
注意静态混合器和毛细管混合器中的流向（由混合器上的箭头指示）。
7. 将静态混合器和毛细管混合器的组件插入泵中。
8. 将静态混合器插入安装架。
9. 连接冲洗/传感器单元上的毛细管混合器。
10. 在静态混合器出口，将毛细管连接到自动进样器进样阀。
11. 以应用所需的流速让泵工作一小段时间。
12. 检查混合器上的流路连接是否有泄漏迹象，然后再继续操作。
13. *已经更换静态混合器时*：在 Chromeleon 软件中，考虑更新静态混合器的 Predictive Performance 信息（**MixerChanged** 命令）。

## 7.9 溶剂管路和溶剂管路过滤器

请按照下列操作步骤执行您需要的维护程序：

- 如要排空溶剂管路，请参见 [排空溶剂管路](#) (▶ 第 148 页)。
- 如要更换溶剂管路，请参见 [更换溶剂管路](#) (▶ 第 148 页)。
- 如要更换溶剂管路过滤器，请参见 [更换溶剂管路过滤器](#) (▶ 第 151 页)。

### 7.9.1 排空溶剂管路

#### 何时

若要排空溶剂管路，例如，用于维护或进行服务程序

#### 所需部件

- Viton 管道
- 针筒

#### 准备

1. 关闭泵流速，等到系统压力降至零。
2. 准备冲洗泵。请参见 [冲洗泵](#) (▶ 第 85 页)。

#### 执行下列步骤

1. 拧开溶剂瓶盖，然后从瓶上取下盖和溶剂管路。
2. 根据需要启动冲洗循环。
3. 溶剂管路排空时立即停止冲洗。

### 7.9.2 更换溶剂管路

若要更换溶剂管路，按照如下步骤操作。

- 溶剂瓶到泵入口的溶剂管路：遵循[从液罐到泵入口的溶剂管路](#) (▶ 第 149 页)中的步骤。
- 从泵入口到比例阀的溶剂管路：遵循[从泵入口到比例阀的溶剂管路](#) (▶ 第 150 页)中的步骤。
- 从比例阀到泵入口的溶剂管路：遵循[从比例阀到泵头的溶剂管路](#) (▶ 第 150 页)中的步骤。

泵入口是溶剂进入泵的部件。

通道	泵入口
A 和 B	溶剂经过真空脱气机进入泵。
C 和 D	溶剂经过连接平衡泵头和比例阀的溶剂管路的两通后进入泵。

内部部件 (▶ 第 29 页) 中的图片指明了真空脱气机和两通的位置。

### 7.9.2.1 从液罐到泵入口的溶剂管路

#### 何时

溶剂管路损坏或阻塞

#### 所需部件和其他物品

- 从溶剂瓶到泵入口的溶剂管路
- 适合冲洗的溶剂

#### 准备

1. 为冲出有害物质，使用适当溶剂冲洗泵。
2. 排空溶剂管路。请参见 [排空溶剂管路](#) (▶ 第 148 页)。

#### 执行下列步骤

1. 从罐盖拆下溶剂管路：
  - a) 从溶剂管路拆下过滤器。
  - b) 拆下固定导管。
  - c) 将溶剂管路拉出罐盖。
2. 断开泵入口上的溶剂管路连接。
3. 断开泵中的溶剂管路连接。从管路导管拆下溶剂管路时，请不要拉动导管中的其他管道。
4. 若要安装新的溶剂管路，执行[连接溶剂管路](#) (▶ 第 55 页)中的相关步骤。
5. 若要清除溶剂管路中的空气，请使用适合具体应用的溶剂冲洗泵。

### 7.9.2.2 从泵入口到比例阀的溶剂管路

#### 何时

溶剂管路损坏或阻塞

#### 所需部件和其他物品

- 泵入口和比例阀之间的溶剂管路
- 适合冲洗的溶剂

#### 准备

- 排空溶剂管路。请参见 [排空溶剂管路](#) (▶ 第 148 页)。

#### 执行下列步骤

1. 徒手重新上紧罐盖。固定导管必须保持在罐盖的孔中。如果固定导管不在孔中，则将其按入孔中，以便管道固定在盖上。
2. 拆下要更换的溶剂管路。
3. 安装新的溶剂管路。
4. 若要清除溶剂管路中的空气，请使用适合具体应用的溶剂冲洗泵。

### 7.9.2.3 从比例阀到泵头的溶剂管路

#### 何时

溶剂管路损坏或阻塞

#### 所需部件和其他物品

- 比例阀和泵头入口之间的溶剂管路
- 适合冲洗的溶剂

#### 准备

- 为冲出有害物质，使用适当溶剂冲洗泵。

#### 执行下列步骤

1. 拆下比例阀和泵头入口上的溶剂管路。
2. 安装新的溶剂管路。
3. 若要清除溶剂管路中的空气，请使用适合具体应用的溶剂冲洗泵。

### 7.9.3 更换溶剂管路过滤器

#### 何时

- 溶剂管路过滤器损坏
- 溶剂管路过滤器渗透性受到影响

#### 所需部件和其他物品

- 溶剂管路过滤器
- 适合冲洗的溶剂

#### 准备

1. 关闭泵流速，等到系统压力降至零。

#### 执行下列步骤

1. 拧开溶剂瓶盖，然后从瓶上取下盖和溶剂管路。
2. 从溶剂管路拆下过滤器。

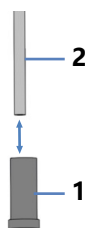


图 56: 更换溶剂管路过滤器

序号	描述
1	溶剂管路过滤器
2	溶剂管路

3. 将新的过滤器套在溶剂管路上。
4. 徒手重新上紧罐盖。固定导管必须保持在罐盖的孔中。如果固定导管不在孔中，则将其按入孔中，以便管道固定在盖上。
5. 若要清除溶剂管路中的空气，请使用适合具体应用的溶剂冲洗泵。

## 7.10 更换冲洗阀旋钮

### 何时

- 阀打开时，阀旋钮周围观察到泄漏。
- 阀关闭时，冲洗出口上观察到泄漏。

### 所需部件

冲洗阀旋钮（带有集成密封圈）

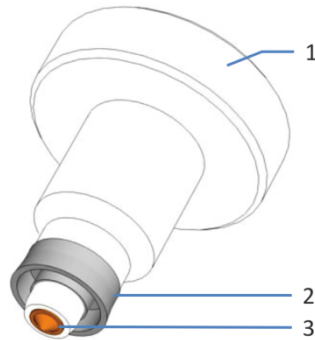


图 57: 冲洗阀旋钮，带有集成密封圈

序号	描述
1	冲洗阀旋钮
2	密封环
3	密封盖

### 注释

避免新的阀旋钮被密封圈末端卡住。划伤的密封圈将影响正确密封并导致泄漏。

### 其他所需物品

- 适合冲洗的溶剂，用于冲出有害物质
- 清洁棉签
- 适合具体应用的溶剂

### 准备

1. 为冲出有害物质，使用适当溶剂冲洗泵。
2. 关闭泵流速，等到系统压力降至零。



执行下列步骤

1. 若要从冲洗/传感器单元拆下冲洗阀旋钮，应一直逆时针旋转阀旋钮，然后将其笔直拉出冲洗/传感器单元。
2. 安装新的冲洗阀旋钮之前，用无尘棉签清洁冲洗/传感器单元的开口。
3. 将新的冲洗阀旋钮插入冲洗/传感器单元。
4. 若要上紧，可用手顺时针旋转阀旋钮，直至上紧。

**注释**

仅用手旋转阀旋钮。过度上紧可能损坏冲洗阀密封圈。

5. 恢复运行。
6. 检查冲洗出口。如果液体流出出口，阀旋钮可能未充分上紧。再上紧一点。

## 7.11 测试泵是否泄漏（常规测试）

### 何时

对泵的液体系统进行维护，如流路连接、泵头或单向阀等

### 测试泵

可按以下方式进行测试：

测试	描述
自动测试	请参见 <a href="#">自动测试</a> （第 154 页）。 <i>前提条件：</i> 色谱数据系统支持系统配置的气密性测试。
手动测试	请参见 <a href="#">手动测试</a> （第 154 页）。

### 7.11.1 自动测试

自动测试是指测试自动运行，无需用户进一步操作。该测试会检查泵和自动进样器的气密性。

#### 前提条件

一个兼容的色谱数据系统，支持为您的 Vanquish Access 系统进行基本的气密性测试

#### 执行下列步骤

1. 在色谱数据系统中，从 **Diagnostic Tests** 菜单中运行 **Basic Tightness Test**。
2. 如果测试失败，请检查 Instrument Audit Trail 了解相关信息。
3. 按照测试失败的模块的 *操作手册* 中的 *故障排除* 部分采取纠正措施。

### 7.11.2 手动测试

如果您的 Vanquish Access 系统配置的色谱数据系统中没有 **Basic Tightness Test**，请手动测试泵。手动测试需要用户操作。

#### 所需部件和其他物品

- 堵头，Viper
- 适合具体应用的溶剂

## 执行下列步骤

1. 断开泵出口上毛细管的连接。
2. 用堵头封闭泵出口。
3. 在色谱数据系统中，将压力上限值设为 45 MPa。
4. 以每分钟 50  $\mu\text{L}/\text{min}$  的流速输送适合应用的溶剂。
5. 观察压力。在压力读数介于 30 MPa 至 40 MPa 时，降低流速。
6. 让泵持续工作，直到压力升高到 45 MPa。
7. 压力为 45 MPa 时，以每分钟 4  $\mu\text{L}/\text{min}$  的流速泵送。
8. 让压力稳定 2 分钟。
9. 观察压力并监视压力下降情况。

情况	操作
在接下来的 5 分钟内，压力增加或保持恒定 1 分钟。没有泄漏迹象。	将压力上限值重置为泄漏测试前使用的值。 至此完成测试。
观察到压力下降，表示可能存在泄漏。	继续执行下一步。

10. 找出并消除泄漏原因。

可能的根源	纠正措施
毛细管连接	检查毛细管连接是否有泄漏迹象。系统压力下降到零时，请拧紧或更换泄漏的连接。
柱塞密封圈	<ul style="list-style-type: none"> <li>• 测试柱塞密封圈是否泄漏。请参见 <a href="#">测试活塞密封是否泄漏</a> (第 136 页)。更换泄漏的柱塞密封圈。</li> <li>• 如果观测到新柱塞密封圈存在泄漏，让密封圈磨合。使用适合具体应用的溶剂或水，以 35 MPa 的压力让泵工作 2 小时或更长时间。</li> </ul>
单向阀	<ul style="list-style-type: none"> <li>• 如果在泵头上观测到泄漏，关闭泵流速。系统压力将至零时，稍微拧紧单向阀。</li> <li>• 拆下阀芯。使用超声波浴清洁阀芯。如果清洁后仍无法解决，更换阀芯。</li> </ul>
冲洗阀	检查冲洗阀旋钮和冲洗出口是否有泄漏迹象。如果发现泄漏，请更换冲洗阀旋钮。请参见 <a href="#">更换冲洗阀旋钮</a> (第 152 页)。

11. 采取纠正措施后，请重复测试以验证是否成功。

## 7.12 更换主电源保险丝

### 何时

保险丝熔断

### 所需部件

保险丝套件中的保险丝 (2 个保险丝, 3.15 AT、250 V AC、缓熔式, 5 x 20 mm)

### 所需工具

3.3 mm 至 5.5 mm 之间任何尺寸的一字螺丝刀均可

### 准备



#### 警告—电击

设备内存在高压, 可能导致电击或设备受损。

- 通过主电源开关关闭设备。断开电源和设备上的电源线连接。
- 仅使用类型和电流额定值符合 Thermo Fisher Scientific 规定的设备保险丝。
- 切勿使用已经过维修的保险丝, 切勿让保险丝座短路。

### 执行下列步骤

保险丝座位于主电源开关旁边。

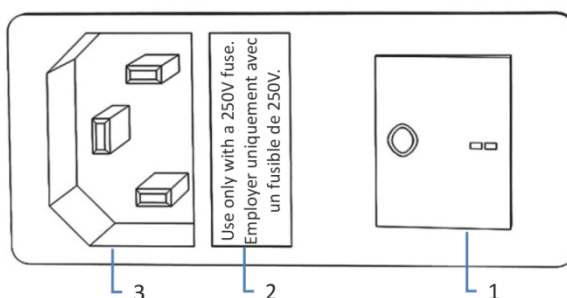


图 58: 保险丝座

序号	描述
1	主电源开关 (开/关控制)
2	保险丝座
3	电源输入连接器

1. 使用螺丝刀卸下保险丝座。

2. 使用指定类型和额定电流的新保险丝更换这两个保险丝。始终更换两个保险丝。
3. 装回保险丝座。
4. 将电源线重新连接到电源和设备。
5. 通过主电源开关开启设备。

## 7.13 更新设备固件

本节中描述的是 Chromeleon 7 色谱数据系统。

### 何时

当发布了新的固件版本，而该版本新增了功能或解决了老版本的问题时，可能需要更新设备固件。

### 所需物品

相应的固件版本/Chromeleon 版本

**提示** 发布新的固件版本时，新版本将被包含在下一个 Vanquish Access 驱动程序包更新中。有关驱动程序包，请参阅 *发行说明*。

### 准备

1. 阅读固件和/或 Chromeleon 版本提供的发布说明。
2. 在 Chromeleon 软件中连接设备。
3. 停止含有设备的仪器上进行的所有操作。
4. 等待，直至仪器处于空闲 (idle) 状态。
5. 关闭泵流速，等到系统压力降至零。

### 执行下列步骤

1. 启动 Instrument Configuration Manager 程序。
2. 从设备配置对话框的 **General** 选项卡页面执行固件更新。有关详细信息，请参阅 *Chromeleon 帮助*。  
固件更新可能需要数分钟。

### 注释

固件降级或固件更新不完整可能造成设备功能缺失或故障。

- 切勿在此过程期间中断 Chromeleon 软件和设备之间的通信。
- 在更新过程开始时，将显示一条信息，说明设备中当前安装的固件版本以及将从 Chromeleon 软件传输的固件版本。如果设备中的固件版本比 Chromeleon 软件中的版本更新，则取消下载。

3. 监视 Instrument Configuration Manager 程序的 Audit Trail，查看固件更新是成功还是失败。

## 4. 取决于情况:

情况	操作
固件更新成功	可能需要重新检定设备。请参阅发行说明。
固件更新失败	关闭设备, 然后重新开启。重复固件更新。
固件更新多次失败	请联系 Thermo Fisher Scientific 技术支持。

## 7.14 运输或邮寄设备

如果需要将设备运输至新地点或需要邮寄设备，应首先准备好所要运输的设备，然后根据需要移动或邮寄设备。遵循本部分中的说明。

遵守下列安全准则：



### 小心—重物，大型设备

设备非常笨重，以至于单人无法安全搬运。为避免人员受伤或设备损坏，遵守下列准则：

- 物理搬运设备（包括抬起或移动）需要两人协力进行。
- 尤其是在将设备抬入系统组合或进行拆除时，需要协力进行。
- 使用设备预装的搬运把手移动或运输设备。切勿用前门来移动或抬起设备。这会损坏机门或设备。

执行下列步骤

1. 准备设备运输。请参见 [准备设备的运输](#) (▶ 第 160 页)。
2. 步骤取决于下列因素：
  - ◆ 若要将设备运输至新地点，请遵循[将设备运输到新地点](#) (▶ 第 161 页)中的说明。
  - ◆ 若要邮寄设备，请遵循[邮寄设备](#) (▶ 第 161 页)中的说明。

### 7.14.1 准备设备的运输

若要准备设备的运输，执行下列步骤：

1. 执行设备的长期停机。请参见 [长期停机](#) (▶ 第 95 页)。
2. 通过主电源开关关闭设备并断开电源线。
3. 卸下连接到其他设备的所有线缆和流路连接。
4. 用适当的插塞封闭流路连接开口，例如使用在设置泵时拆下的插塞。
5. 检查泄漏盘和排放口。如果存在液体，用纸巾吸收液体。



6. 根据要求，将设备或滑入式模块从系统组合中拆下：  
遵循 *Vanquish Access 系统操作手册* 的运输或邮寄系统部分中有关拆解系统组合的说明。

-或-

将滑入式模块从系统组合中的设备机柜中拆卸下来。请参见 [拆下滑入式模块](#) (▶ 第 163 页)。

## 7.14.2 将设备运输到新地点

### 准备

准备设备运输。请参见 [准备设备的运输](#) (▶ 第 160 页)。

### 执行下列步骤

1. 遵循安全搬运和抬起设备的说明。
2. 将设备运输到新地点。
3. 在系统组合中安装和设置设备。有关安装系统组合的说明，请参阅 *Vanquish Access 系统操作手册*。
4. 设置设备：
  - a) 连接设备并设置流路连接。请参见 [安装](#) (▶ 第 41 页)。
  - b) 准备系统运行。有关详细信息，请参阅 *Vanquish Access 系统操作手册*。
5. 开始分析之前，让设备平衡并确保其准备就绪可以投入运行。

## 7.14.3 邮寄设备

### 准备

准备设备运输。请参见 [准备设备的运输](#) (▶ 第 160 页)。



### 小心—可能的污染

危险物质可能在运行期间污染设备，并可能造成服务人员受伤。

- 将所有需要返修的设备部件进行去污。
- 填写并签署健康安全表。如果健康安全表缺失、填写不完整或未签名，则 Thermo Fisher Scientific 拒绝维修设备。

### 执行下列步骤

1. 反向操作本手册中的拆包程序。  
仅使用原厂的包装材料和装运容器。如果没有原厂装运容器，可从 Thermo Fisher Scientific 销售部门订购相应的容器和包装材料。
2. 如果将设备送回 Thermo Fisher Scientific 进行返厂维修，请联系当地的 Thermo Fisher Scientific 支持部门，了解相应的程序。

### 运输后重启设备

如要在邮寄后安装设备，请遵循 *Vanquish Access 系统操作手册* 中的系统组合安装说明。

## 7.15 更换滑入式模块

您可以从模块机柜中取出滑入式模块，以便进行运输或装运。机柜留在系统组合中。若要将有缺陷的模块退回工厂，请将滑入式模块安装在模块更换件的机柜中。

### 7.15.1 拆下滑入式模块



#### 小心—重物，大型设备

设备非常笨重，以至于单人无法安全搬运。为避免人员受伤或设备损坏，遵守下列准则：

- 物理搬运设备（包括抬起或移动）需要两人协力进行。
- 尤其是在将设备抬入系统组合或进行拆除时，需要协力进行。

#### 所需工具

螺丝刀，Torx T20

#### 准备

1. 准备设备运输。请参见 [运输或邮寄设备](#) (► 第 160 页)。

#### 执行下列步骤

1. 松开设备前面左右两侧四个固定螺丝。

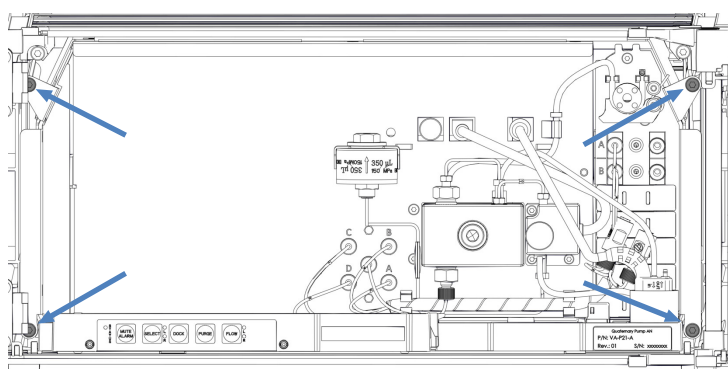


图 59: 滑入式模块上的固定螺丝

2. 将 Vanquish Access 系统模块管槽中的所有管道和毛细管都按入管槽中。否则，下一步中将无法正确从机柜中取出滑入式模块。

3. 通过泄漏盘握住滑入式模块，然后将模块拉出机柜约 10 cm。

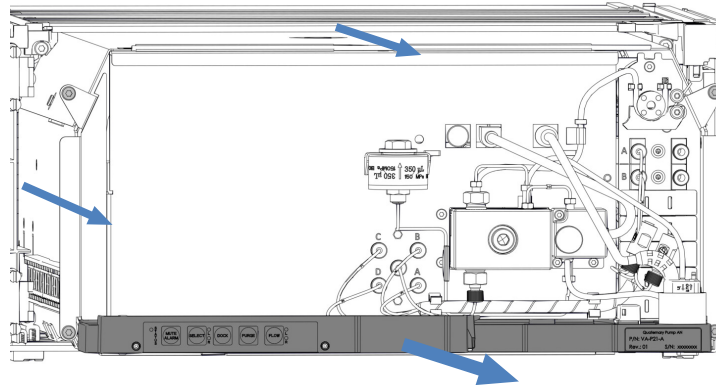


图 60: 拉出滑入式模块

#### 注释

滑入式模块拉出机柜过多会掉落。  
将滑入式模块拉出一定距离，从而刚好能够从下方托住。

4. 从外壳中取出滑入式模块。以下步骤需要协力进行：
  - a) 从下面的两边托住滑入式模块。
  - b) 在导轨上向前拉动滑入式模块。
  - c) 将滑入式模块放在干净稳固的表面上。

### 7.15.2 返回滑入式模块



#### 小心—可能的污染

危险物质可能在运行期间污染设备，并可能造成服务人员受伤。

- 将所有需要返修的设备部件进行去污。
- 填写并签署健康安全表。如果健康安全表缺失、填写不完整或未签名，则 Thermo Fisher Scientific 拒绝维修设备。

#### 准备

1. 从机柜中取出滑入式模块。请参见 [拆下滑入式模块](#) (第 163 页)。

### 执行下列步骤

1. 将滑入式模块安装到设备更换件的机柜内。按照 [安装滑入式模块](#) (▶ [第 165 页](#)) 将滑入式模块插入机柜和拧紧固定螺丝的步骤操作。
2. 遵循[邮寄设备](#) (▶ [第 161 页](#))中的说明。

#### 注释

邮寄滑入式模块不当会导致设备损坏。

请务必按照本操作手册中的说明邮寄滑入式模块。

## 7.15.3 安装滑入式模块



#### 小心—重物，大型设备

设备非常笨重，以至于单人无法安全搬运。为避免人员受伤或设备损坏，遵守下列准则：

- 物理搬运设备（包括抬起或移动）需要两人协力进行。
- 尤其是在将设备抬入系统组合或进行拆除时，需要协力进行。

### 所需工具

螺丝刀，Torx T20

### 准备

1. 拆包设备更换件。从机柜中取出滑入式模块。请参见[拆下滑入式模块](#) (▶ [第 163 页](#))。
2. 确保要安装滑入式模块的设备机柜干净整洁。需要时，清洁机柜的内外表面。请参见 [设备清洁或去污](#) (▶ [第 107 页](#))。
3. 将滑入式模块安装到系统组合的机柜中时，检查该机柜是否已正确放置在组合中。

### 执行下列步骤

1. 将 Vanquish Access 系统模块管槽中的所有管道和毛细管都按入管槽中。否则，下一步中将无法正确将滑入式模块插入机柜中。
2. 在滑入式模块上，确保可以用手指来回移动固定螺丝。如果不能，则将它们拧入，直至可以为止。

3. 在机柜中插入滑入式模块。以下步骤需要协力进行：
  - a) 从下面的两边托住滑入式模块。
  - b) 将滑入式模块抬起到机柜高度。
  - c) 将滑入式模块放入机柜，模块坐入机柜约 25 cm。
  - d) 将滑入式模块按在导轨上，并送入机柜中，直到滑入式模块完全坐入机柜中。

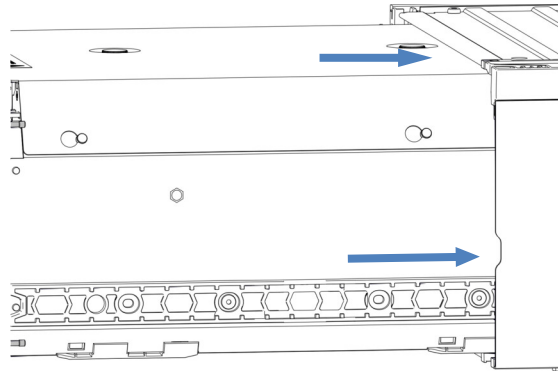


图 61: 插入滑入式模块

4. 为便于在机柜中拧紧滑入式模块，请将模块拉出大约 5 mm。
5. 使用螺丝刀来回移动每个固定螺丝，同时按压，直至螺丝滑入螺纹。
6. 将滑入式模块推回，送入机柜内所能达到的最深位置。
7. 逐步均匀地徒手上紧滑入式模块上的四个装配螺丝。

#### 注释

- 确保螺丝已上紧。通过泄漏盘向前拉动滑入式模块，检查螺丝是否移动。如果没有移动，则滑入式模块已经正确安装。
- 如果螺丝移动，则进一步拧紧螺丝。在使用扭矩扳手时，建议扭矩为 1.2 Nm。

8. 设置并重启设备。

## 7.15.4 设置滑入式模块

在机柜中安装滑入式模块后，设置并重启设备。

执行下列步骤

1. 设置滑入式模块：
  - a) 连接滑入式模块并设置流路连接。请参见 [安装](#) (第 41 页)。
  - b) 如果安装了滑入式模块更换件，请在色谱数据系统中对仪器配置进行相应更新。
2. 准备系统运行并重新启动。请参阅 *Vanquish Access 系统操作手册*。
3. 开始分析之前，让色谱系统平衡并确保色谱系统已准备就绪可以投入运行。
4. 执行设备的性能鉴定。  
一些 Chromeleon 版本支持 Vanquish Access 的自动性能鉴定。有关您正在使用的软件版本，请参阅文档。





# 8 故障排除

本章是设备运行期间出现问题时的故障排除指南。

## 8.1 故障排除的一般信息

下列方法将帮助您找出并消除设备运行期间可能出现的问题成因。

**提示** 提示有关 Vanquish Access 系统运行期间可能出现运行问题的信息，请参阅 *Vanquish Access 系统操作手册*。

如果您根据提供的说明无法解决难题或遇到本部分未涵盖的问题，请联系 Thermo Fisher Scientific 技术支持部寻求帮助。请参见本手册开始部分的联系信息。

为了便于说明设备，请在与 Thermo Fisher Scientific 联系时准备好序列号和技术名称。

### 状态指示灯

设备正面的状态指示灯 LED 条和内部按键上的 **STATUS** LED 提供有关设备运行状态的简明可视反馈。如果设备固件出现问题，状态指示灯为红色。

### 泵座状态 LED

状态指示灯 LED 位于泵中泵头（泵座 LED）上方。该 LED 显示泵座的工作状态。

### 警报

泄漏是一种安全隐患。因此，如果泄漏传感器检测到泄漏，将开始发出蜂鸣提醒，Instrument Audit Trail 中也会显示一条消息，同时状态指示灯变为红色。根据本手册中的说明找出并消除泄漏源。

### Instrument Audit Trail 消息

如果设备固件检测到问题，会将问题报告给色谱数据系统。

色谱数据系统将在 Instrument Audit Trail 中记录与当天仪器运行相关的所有事件的信息。Instrument Audit Trail 使用当前日期命名，具体格式为 `yyyymmdd`。例如，2023 年 5 月 15 日的 Instrument Audit Trail 命名为 20230515。

Instrument Audit Trails 可在 ePanel Set (Audit ePanel) 上找到。此外，每个仪器的 Audit Trail 还由 Chromeleon 7 Console Data View 中的相应仪器文件夹提供。

Instrument Audit Trail 中的消息可能由图标指示。该图标指出了问题的严重程度。如需可能的成因和推荐的纠正行动，请参见 [消息](#) (第 172 页)。

### 固件故障

如果在模块运行期间发生固件故障，会创建有关固件故障期间流程的异常记录。当 Instrument Audit Trail 与色谱数据系统连接时，固件会将异常日志发送到该模块。

在这种情况下，遵循下列说明：

- 将 Instrument Audit Trail 以 **.cmbx** 文件发送至技术支持部，然后再清除记录。
- 若要清除异常记录并继续运行模块，执行命令 **ExceptionLogClear**。

有关更多信息，请参阅 *Chromeleon 帮助*。

## 8.2 消息

本部分为泵运行期间可能显示在 Instrument Audit Trail 中的消息提供相关说明。为便于找出问题成因，在消息前面可能显示以下 **Device** 信息：

Device 信息	描述
[Main Device Name]	与整个泵有关的消息，例如关于泄漏检测、主板或通信错误
[Pump Device Name]	与整个泵流单元有关的消息，例如与系统压力有关
[Pump Device Name]_Wellness_RightBlock	与右泵座或右泵头部件有关的消息，例如柱塞或单向阀。

**Device Names** 在 Instrument Configuration Manager 的泵对话框中已被指定。默认名称如下：

设备名称	默认名称
[Main Device Name]	PumpModule
[Pump Device Name]	Pump

下表列出了设备的最常见消息并提供了故障排除帮助。

每条消息由一个代码数字和一段文本组成。代码数字是问题的唯一标识符，而内容可能改变。注意下列情况：

- 为便于找到消息，该表根据代码列出了消息内容。
- 如果无法找到所需的代码，则查看消息文本。两条消息 "Unexpected module behavior"（意外的模块行为）和 "Module malfunction detected"（检测到模块故障）可能分配了不同的代码。详细信息请参见表格的开头。

**提示** 如果无法按照本手册中的说明解决问题或遇到未在下表中列出的消息，请记住消息的代码和内容并联系我们。有关详细信息，请参见本手册开头的[联系我们](#)部分。

消息和代码	描述和纠正行动
Unexpected module behavior. Code xx	意外的模块行为。 XX = 两位到四位的代码数字。 当显示消息时，记下消息代码，然后关闭模块。等待 5 秒后重新开启模块。 <b>提示</b> 如果显示有代码 74 或 103 的消息，则固件可能有缺陷或不完整。更新固件，请参见 <a href="#">更新设备固件</a> (第 158 页)。如果消息再次显示，请联系技术支持。
Module malfunction detected. Code xx	检测到模块故障。 xx = 两位到四位的代码数字 显示消息时，记下消息代码。关闭模块，然后联系技术支持部。
Code 33 Leak detected – eliminate within approx. 180 seconds.	检测到泄漏 – 在大约 180 秒内消除。 找出并消除泄漏源 (请参见 <a href="#">解决液体泄漏问题</a> (第 182 页))。如果未在 3 分钟之内解决泄漏问题，泵流速停止。
Code 34 Leak detected.	检测到泄漏。 泵由于泄漏停止。显示该消息是因为之前报告的代码 33 泄漏问题并未在 3 分钟内解决。找出并消除泄漏源 (请参见 <a href="#">解决液体泄漏问题</a> (第 182 页))。
Code 36 Download failed.	下载失败。 下载固件不成功。重新下载。
Code 37 Download firmware mismatch.	下载固件不匹配。 尝试下载的固件文件对于泵无效。再次下载对于泵有效的固件文件。
Code 52 Module software incomplete. Download firmware (again).	模块软件不完整。重新下载固件。 固件不完整，例如，因为色谱数据系统和模块之间的通信在固件下载期间中断。重新下载。
Code 89 Liquid leak sensor missing or defective.	液体泄漏传感器丢失或故障。 如需帮助，请联系赛默飞世尔科技的技术支持部。如仍要运行设备，可通过将 <b>Leak Sensor Mode</b> 设为 <b>Disabled</b> ，在色谱数据系统中禁用泄漏传感器功能。
Code 90 Download firmware mismatch – invalid version.	下载固件不匹配 – 版本无效。 尝试下载的固件版本号早于当前安装在模块中的固件版本号且不兼容。固件降级可能导致模块功能缺失或故障。若需要，重新下载比当前安装在模块中的固件更新的固件版本。
Code 91 Data changed during read.	数据在读取过程中被更改。 <ul style="list-style-type: none"> <li>• 可能出现暂时性错误。关闭模块。等待 5 秒后重新开启模块。</li> <li>• 固件可能有缺陷。更新固件。</li> </ul>

消息和代码	描述和纠正行动
Code 92 Data verification failed.	<p>数据验证失败。</p> <ul style="list-style-type: none"> <li>• 可能出现暂时性错误。关闭模块。等待 5 秒后重新开启模块。</li> <li>• 固件可能有缺陷。更新固件。</li> </ul>
Code 118 USB Buffer Overflow.	<p>USB 缓冲区溢出。</p> <p>这是软件问题。模块产生数据的速度比运行色谱数据系统的计算机处理数据的速度更快。</p> <ol style="list-style-type: none"> <li>1. 在色谱数据系统中，断开并重新连接模块。</li> <li>2. 如果这无法解决问题，请更新固件或色谱数据系统版本。</li> <li>3. 如果问题仍存在：此外，计算机上的第三方软件（例如病毒扫描程序）或计算机性能不佳也会导致此问题。请联系现场 IT 部门。</li> </ol>
Code 120 System interlink request timed out.	<p>System Interlink 请求超时。</p> <p>与模块通信失败。模块未及时响应。</p> <p>对于显示消息的模块：</p> <ol style="list-style-type: none"> <li>1. 如果尚未打开模块，请将其打开。</li> <li>2. 检查模块的 System Interlink 连接。确认在两端连接了所有 System Interlink 线缆。</li> <li>3. 如果消息仍然存在，更换 System Interlink 线缆。</li> </ol>
Code 126 Device lost system interlink connection.	<p>设备断开系统连接。</p> <p>System Interlink 总线上的所有其他模块都已关闭，或对所有其他模块执行了固件下载。</p> <ol style="list-style-type: none"> <li>1. 检查是否已关闭所有其他模块，或是否已对总线上的所有其他模块进行了固件下载。</li> <li>2. 等到总线上的某个模块开启或固件下载完成。</li> <li>3. System Interlink 线缆可能与模块断开连接或出现故障。检查模块的 System Interlink 连接。确认在两端连接了所有 System Interlink 线缆。</li> <li>4. 如果消息仍然存在，更换 System Interlink 线缆。</li> </ol>
Code 128 System interlink data errors.	<p>System Interlink 数据错误。</p> <p>System Interlink 线缆可能与模块断开连接或出现故障。</p> <ol style="list-style-type: none"> <li>1. 检查模块的 System Interlink 连接。确认在两端连接了所有 System Interlink 线缆。</li> <li>2. 如果消息仍然存在，更换 System Interlink 线缆。</li> </ol>
Code 129 Device X not found on system interlink.	<p>System Interlink 未发现设备 X。</p> <p>X = 序列号</p> <p>具有给定序列号的模块可能已断开连接、关闭或正在进行固件更新。</p> <ol style="list-style-type: none"> <li>1. 检查模块的 System Interlink 连接。</li> <li>2. 如果消息仍然存在，请检查模块运行状态。</li> </ol>

消息和代码	描述和纠正行动
Code 131 System interlink bus not operable.	System Interlink 总线不可操作。 System Interlink 线缆可能与模块断开连接或出现故障。 1. 检查模块的 System Interlink 连接。确认在两端连接了所有 System Interlink 线缆。 2. 如果消息仍然存在，更换 System Interlink 线缆。
Code 136 Lock request rejected – already locked by X.	锁定请求被拒绝 - 已被 X 锁定。 X = 锁持有人 ID，以及键盘按钮 ID、指代色谱数据系统的 USB 地址或指代系统控制器或模块的 System Interlink 地址 该模块已被其他软件（系统控制器或色谱数据系统）或键盘按钮锁定。 等待模块从锁定状态释放。
Code 137 Lock by X expired.	X 执行的锁定已到期。 X = 锁持有人 ID，以及键盘按钮 ID、指代色谱数据系统的 USB 地址或指代系统控制器或模块的 System Interlink 地址 将发生的情况通知赛默飞世尔科技。无需进行进一步操作。
Code 145 Lock holder X lost.	锁持有人 X 缺失。 X = 锁持有人 ID，以及键盘按钮 ID、指代色谱数据系统的 USB 地址或指代系统控制器或模块的 System Interlink 地址 由于其持有人从 System Interlink 中消失，因此该锁被自动释放。 1. 检查持有锁的模块是否已关闭。 2. 检查模块的 System Interlink 连接。
Code 152 Assignment or command rejected – device locked.	分配或命令被拒绝 - 设备已锁定。 由于被另一个软件（系统控制器或色谱数据系统）锁定，模块尚未准备好接受命令或属性分配。 等待当前软件（系统控制器或色谱数据系统）释放模块。
Code 155 Incomplete system configuration - restricted module operation.	系统配置不完整 - 模块操作受限。 系统配置不完整，一个或多个模块缺失。检查所有所需的模块是否已通电并通过 System Interlink 进行连接。
Code 156 Command rejected - missing module in system configuration.	命令被拒绝 - 系统配置中缺少模块。 由于系统设置中缺少模块，因此无法执行命令。检查所有所需的模块是否已通电并通过 System Interlink 进行连接。
Code 4098 Upper pressure limit exceeded	超过压力上限。 检查流路是否受阻。 <i>如果流路受阻：</i> <ul style="list-style-type: none"> <li>柱可能受到污染。冲洗或更换柱。如果因柱老化而出现问题，设置更高压力上限可能足以解决问题。</li> <li>自动进样器可能堵塞。检查自动进样器部件并消除阻塞成因。</li> </ul> <i>如果流路未受阻：</i> 测试静态混合器的渗透性。请参见 <a href="#">测试静态混合器渗透性</a> (► 第 145 页)。

消息和代码	描述和纠正行动
Code 4099 Pressure fallen below lower limit.	<p>压力降至下限之下。</p> <p>检查以下原因：</p> <ul style="list-style-type: none"> <li>• 一个或多个溶剂瓶已空。向溶剂瓶内注入溶剂并冲洗泵。如果使用 Chromeleon 软件监控溶剂消耗，当溶剂瓶已空时，会出现 "<b>Code 4158 Out of eluent X</b>" (代码 4158 洗脱液 X 用尽) 提示消息。</li> <li>• 气泡可能残留在溶剂管路中。检查溶剂管路过滤器。冲洗泵。</li> <li>• 系统中可能存在泄漏。解决泄漏问题。对于泵，请参见 <a href="#">解决液体泄漏问题</a> (▶ 第 182 页)。对于其他系统模块，请参见 <a href="#">各模块操作手册</a>。</li> <li>• 单向阀可能受污染或有缺陷。按照需要清洁或更换单向阀。请参见 <a href="#">单向阀</a> (▶ 第 139 页)。</li> <li>• 在施加的流速下，泵无法产生足够的压力来达到压力下限。调整压力下限或提高流速。</li> </ul>
Code 4100 Purge pressure limit exceeded	<p>超过冲洗压力限值</p> <p>启动冲洗循环后，产生了高于 5 MPa 的压力。</p> <p>按以下步骤顺序操作：</p> <ol style="list-style-type: none"> <li>1. 如果尚未打开冲洗阀，则打开。</li> <li>2. 检查流路是否有堵塞迹象。另请参见 <b>Code 4098 Upper pressure limit exceeded</b>。</li> <li>3. 如果需要，采取适当的纠正措施。</li> <li>4. 按压泵控键上的 MUTE ALARM 按钮，使警报静音。</li> <li>5. 启动新的冲洗循环。</li> </ol>
Code 4101 Not ready. Please run self-test.	<p>未就绪。请运行自检。</p> <p>因为自检不成功，泵未准备就绪。按以下步骤顺序操作：</p> <ol style="list-style-type: none"> <li>1. 打开冲洗阀。</li> <li>2. 重复自检。</li> <li>3. 关闭冲洗阀。</li> </ol>
Code 4112 Self-test failed because of fluctuating pressure.	<p>由于脉动压力，自检失败。</p> <p>自检期间发生压力变化。按以下步骤顺序操作：</p> <ol style="list-style-type: none"> <li>1. 打开冲洗阀。</li> <li>2. 重复自检。</li> <li>3. 关闭冲洗阀。</li> </ol>
Code 4113 Self-test failed because pressure is out of range.	<p>由于压力超出范围，自检失败。</p> <p>自检期间压力并未降至零。检验压力传感器线缆是否正确连接。</p> <ol style="list-style-type: none"> <li>1. 打开冲洗阀。</li> <li>2. 重复自检。</li> <li>3. 关闭冲洗阀。</li> </ol> <p>如果消息再次出现，则系统压力传感器可能有问题。请联系技术支持部。</p>



消息和代码	描述和纠正行动
Code 4114 The device is busy. Please retry after 1 minute.	<p>设备繁忙。请 1 分钟后重试。</p> <p>泵未就绪，例如可能因为正在进行自检。请 1 分钟后重试。如果消息再次出现，则执行下列步骤：</p> <ol style="list-style-type: none"> <li>1. 打开冲洗阀。</li> <li>2. 重复自检。</li> <li>3. 关闭冲洗阀。</li> </ol>
Code 4116 The pressure signals are not consistent. There may be air in the working cylinder.	<p>压力信号不一致。工作泵头中可能有空气。</p> <p>工作活塞的压力校准系数超出范围。执行下列步骤：</p> <ol style="list-style-type: none"> <li>1. 检验除气器正在工作。</li> <li>2. 冲洗泵。</li> </ol>
Code 4119 Can't start pump while alarm is on.	<p>警报蜂鸣时无法启动泵。</p> <p>存在警报，例如因为检测到泄漏。只有在警报不再存在时，才能重新启动泵流速。按泵控键上的 <b>MUTE ALARM</b> 按钮，使警报静音。按照伴随消息的建议找到并消除警报来源。</p>
Code 4120 The rear seal wash system has run out of wash solution.	<p>后密封清洗系统的清洗溶液用尽。</p> <p>只有在已启用密封清洗检测器的液滴计数器功能时（标准设置），才会发出这条警示消息。</p> <ul style="list-style-type: none"> <li>• 检验密封清洗瓶中是否存在清洗液。</li> <li>• 检查整条流路的密封清洗管路是否存在阻塞或泄漏迹象。检验所有密封清洗管路的连接和布置是否正确。按照需要更换密封清洗管路。请参见<a href="#">更换密封清洗管路</a>（第 112 页）。</li> <li>• 检查蠕动管是否存在阻塞或损坏迹象。按照需要更换管道。请参见<a href="#">更换密封清洗管路</a>（第 112 页）。</li> <li>• 检验蠕动管是否正确插入密封清洗泵，以及泵压杆是否受阻。</li> <li>• 检查密封清洗检测器的电极是否受到污染或损坏。按照需要更换密封清洗检测器。请参见<a href="#">更换密封清洗检测器</a>（第 115 页）。</li> <li>• 确保密封清洗液导电性足够强。请参见<a href="#">选择密封清洗液</a>（第 59 页）。</li> <li>• 再通过 Chromeleon 软件启动一次密封清洗循环。在清洗循环运行过程中，检查泵头。如果液滴在泵头后侧流出，说明密封清洗密封圈有缺陷。更换密封清洗密封圈。请参见<a href="#">更换密封清洗密封圈</a>（第 131 页）。</li> </ul>
Code 4121 Piston seal leakage has exceeded the recommended limit.	<p>柱塞密封圈泄漏超过建议的限值。</p> <p>只有在已启用密封清洗检测器的液滴计数器功能时（标准设置），才会发出这条警示消息。</p> <p>测试泵的柱塞密封圈是否泄漏并采取建议的操作。请参见<a href="#">测试柱塞密封是否泄漏</a>（第 136 页）。</p>

消息和代码	描述和纠正行动
Code 4122 The rear seal leak sensor detects drops constantly.	<p>后密封泄漏传感器持续检测到液滴流出。</p> <p>只有在已启用密封清洗检测器的液滴计数器功能时（标准设置），才会发出这条警示消息。</p> <p>检查密封清洗检测器的电极是否受到污染或损坏。按照需要更换密封清洗检测器。请参见<a href="#">更换密封清洗检测器</a>（▶ 第 115 页）。</p> <p>密封清洗液中水比例太高时，也会显示该消息。遵循 <a href="#">选择密封清洗液</a>（▶ 第 59 页）中关于密封清洗液成分的信息。</p>
Code 4127 The pump drive is still in undock position. Please execute a dock command.	<p>泵驱动器仍位于未接合的位置。请执行接合命令。</p> <p><i>该消息在泵维护期间提醒您：</i></p> <p>在泵维护期间（例如在更换活塞密封或活塞时），如果在活塞并未处于正常运行所需的正确位置时尝试启动泵，则会发出这条警示消息。若要将活塞返回到正确位置，执行下列步骤：</p> <ol style="list-style-type: none"> <li>1. 打开冲洗阀。</li> <li>2. 接合活塞。</li> <li>3. 关闭冲洗阀。</li> </ol> <p><i>该消息在泵的内部维护期间提醒您：</i></p> <p>如果在内部维护程序期间出现该消息，则执行额外的冲洗循环。</p>
Code 4130 Pressure buildup during maintenance operation.	<p>维护操作期间压力升高。</p> <p>活塞维护或活塞密封圈维护期间压力升高超过 0.5 MPa。若要降低压力，执行下列步骤：</p> <ol style="list-style-type: none"> <li>1. 打开冲洗阀。</li> <li>2. 根据消息显示的时间，接合活塞或断开接合。</li> <li>3. 关闭冲洗阀。</li> </ol> <p>如果在内部维护程序期间出现该消息，则执行额外的冲洗循环。</p>
Code 4148 Can't perform this command while the flow is on.	<p>液流打开时无法执行该命令。</p> <p>在流速尚未降至零时运行自检。关闭流量并重复该命令。</p>
Code 4152 Pressure sensor malfunction. Check the cable connection and retry.	<p>压力传感器故障。检查线缆连接并重试。</p> <p>确认压力传感器的线缆已正确插入连接端口，并重试。如果消息再次显示，按以下步骤操作：</p> <ol style="list-style-type: none"> <li>1. 打开冲洗阀。</li> <li>2. 执行自检。</li> <li>3. 关闭冲洗阀。</li> <li>4. 重新启动流。</li> <li>5. 如果该消息再次出现，或者有与压力或压力传感器相关的消息出现，请联系技术支持部。</li> </ol>
Code 4156 Compression limit reached.	<p>达到压缩限值。</p> <p>在上一个冲程期间，压缩值为 100%。如果之后几次冲程的压缩值少于 100%，将显示 "<b>Compression back to normal</b>" (code 4157)" 消息。如果该消息未显示，检查流路连接是否有气泡迹象。如果需要，请冲洗泵。</p> <p>如果“达到压缩限值”仍存在，请参见 <a href="#">检查压缩值</a>（▶ 第 184 页）。</p>

消息和代码	描述和纠正行动
Code 4158 Out of eluent X	洗脱液 X 用尽。 只有通过 Chromeleon 软件监控溶剂消耗时，才会出现这条警示消息。消息会指明哪个溶剂瓶已空。
Code 4159 The waste bottle is full.	废液容器已满。 只有监控废液容器中的液位时，才会出现这条警示消息。根据需要清空废液容器。
Code 4161 Pressure recalibration deviates by xx bar.	压力重新标定偏离 xx bar。 自检期间泵压力并未降至零。确认压力传感器线缆正确连接到 <b>P-SYS</b> 连接器。等到压力下降，然后重新测试。 为加快压力降低速度，打开冲洗阀，然后开始自检。
Code 4176 The pump pressure exceeded the absolute limit. Check pressure sensor cables for proper connection and flow path for clogging. Then, perform a self-test.	泵压力超过绝对限值。确认确保压力传感器线缆正确连接，流路未堵塞。然后执行自检。 执行下列步骤： 1. 检验压力传感器线缆是否正确连接。必要时，重新连接线缆。 2. 检查流路是否堵塞，如有必要则采取纠正措施。 3. 执行自检。 如果自检不成功，请联系技术支持部。
Code 4234 The flow was stopped due to a request from another module.	由于另一模块发出请求，液流被停止。 由于另一模块存在问题，泵流速被停止。检查其他模块的消息。
Code 4237 Out of solvent.	溶剂耗尽。 溶剂瓶已空。 重注溶剂瓶并冲洗泵。
Code 4238 Mainboard initialization failed.	主板初始化失败。 主板初始化不成功。 1. 可能出现暂时性错误。关闭模块。等待 5 秒后重新开启模块。 2. 如果消息再次显示，请更新固件。 3. 如果消息仍然存在，主板可能有缺陷。请联系技术支持部。
Code 4239 Could not build up enough pressure.	无法累积足够的压力。 • 气泡可能残留在系统中。冲洗泵。 • 可能存在泄漏。由于泄漏通常发生在连接处，所以请通过目视检查流路中的所有部件和连接。有关可帮助您确定泄漏来源的测试，请参见 <a href="#">测试泵是否泄漏</a> (▶ 第 181 页)。
Code 4240 Column temperature is too high.	柱温度过高。 您要执行的程序将会停止泵流速。如果色谱柱温度过高，这可能导致色谱柱损坏。请降低柱温箱温度。重复程序。
Code 4241 An autosampler is required.	需要自动进样器。 如要执行程序，需要拥有明确定义的自动进样器。 在 Chromeleon 软件中，选择正确的系统配置并连接所有设备。

消息和代码	描述和纠正行动
Code 4242 The autosampler is offline.	自动进样器离线。 自动进样器无法通过 System Interlink 连接访问。 检查以确保自动进样器已通过 System Interlink 正确连接且自动进样器已经打开。
Code 4243 Unsupported autosampler.	不支持的自动进样器。 系统配置中的自动进样器不支持该程序。
Code 4244 The column compartment is offline.	柱温箱离线 系统配置中的柱温箱不支持通过 System Interlink 连接访问。 检查以确保柱温箱已通过 System Interlink 正确连接且柱温箱已经打开。

## 8.3 测试泵是否泄漏

### 何时

如果怀疑泵出现泄漏

泄漏传感器报告泄漏时，请参见 [解决液体泄漏问题](#) (► 第 182 页)。

### 测试

以下测试可帮助您了解泵中是否存在泄漏，并且可以确定泄漏源的位置：

- 泵泄漏测试 (常规测试)  
请参见 [测试泵是否泄漏 \(常规测试\)](#) (► 第 154 页)
- 柱塞密封泄漏测试  
请参见 [测试活塞密封是否泄漏](#) (► 第 136 页)
- 密封清洗系统泄漏测试  
请参见 [测试密封清洗系统是否泄漏](#) (► 第 110 页)

## 8.4 解决液体泄漏问题

**提示** 如果在冲洗阀旋钮周围（冲洗阀打开时）或冲洗出口（冲洗阀关闭时）观察到泄漏，则冲洗阀旋钮可能有缺陷。请参见 [更换冲洗阀旋钮](#)（▶ 第 152 页）。

### 何时

泄漏传感器潮湿。泄漏传感器报告泄漏。

如果在 3 分钟以内无法解决泄漏问题，泵将停止流速。

### 所需部件和其他物品

- 所需更换件
- 抹布或纸巾

### 准备

解决泄漏时，遵循 [维护和服务](#)（▶ 第 99 页）中所述的维护和服务的安全准则和一般规定。

### 执行下列步骤

1. 找到泄漏源。  
由于泄漏通常发生在连接处，所以请通过目视检查流路中的所有部件和连接。  
以下测试有助于找出源头：
  - ◆ 密封清洗系统泄漏测试  
请参见[测试密封清洗系统是否泄漏](#)（▶ 第 110 页）。
  - ◆ 活塞密封圈泄漏测试  
请参见[测试活塞密封是否泄漏](#)（▶ 第 136 页）。
  - ◆ 整个泵的泄漏测试  
请参见[测试泵是否泄漏（常规测试）](#)（▶ 第 154 页）。根据需要采取纠正措施后，继续执行以下步骤。
2. 使用抹布或纸巾，彻底擦干泄漏盘和泄漏传感器下面的所有液体。请注意，不要弯曲传感器。
3. 让传感器适应环境温度几分钟。
4. 如果不再报告泄漏，则可恢复操作。

## 8.5 压力问题或保留时间变化

当您发现压力问题或保留时间变化时，以下部分可帮助您找出和消除问题的源头：

- 清洗阀打开时压力未降至零  
请参见 [清洗阀打开时压力不为零](#) (▶ 第 183 页)。
- 压力脉动  
请参见 [检查压缩值](#) (▶ 第 184 页) 和 [测试静态混合器渗透性](#) (▶ 第 145 页)。
- 保留时间变化  
请参见 [检查压缩值](#) (▶ 第 184 页)。
- 柱和泵的压力不一致或高背压  
请参见 [测试静态混合器渗透性](#) (▶ 第 145 页)。

### 8.5.1 清洗阀打开时压力不为零

*何时*

清洗阀打开时压力未降至零。

*执行下列步骤*

1. 对于压力未降至零的压力传感器，检查压力传感器的电缆和接头是否接触良好。
  - a) 拔下压力传感器线缆。
  - b) 重新连接线缆。为确保接触良好，请用力将线缆推入接头。
2. 执行自检。
3. 如果自检产生消息，执行消息建议的补救措施。

## 8.5.2 检查压缩值

泵头的压缩值可提供非常有用的故障排除信息。

何时

观察压力脉动或保留时间变化。

执行下列步骤

1. 在 Chromeleon 软件中，检查泵头的 **Compression** 值 (= **CompressionDrv1**)。值以百分比形式显示上一冲程的压缩情况。压缩值应该小于 100%。

- ◆ 等度条件下，压缩值应保持稳定。
- ◆ 梯度条件下，压缩值大致随压缩曲线成比例变化。

如果值接近 100%，则可能未达到所需预压缩，也可能出现脉动。

下表显示泵在冲洗且压力在一段时间内已保持稳定的情况下，一些溶剂（纯溶剂，已脱气，在 40 MPa 压力下泵送）的参考值。在 30 MPa 至 50 MPa 之间时，值与压力存在线性关系。

溶剂	压缩比 (%)
水	25 % ± 10 %
甲醇	50 % ± 10 %
乙腈	45 % ± 10 %

2. 如果需要，采取纠正措施。

压缩	纠正措施
低于表中所示值	出口单向阀可能有缺陷。更换阀芯。请参见 <a href="#">更换出口单向阀</a> (▶ 第 141 页)。
高于表中所示值	<ul style="list-style-type: none"> <li>• 柱塞密封圈可能有缺陷。更换柱塞密封。请参见 <a href="#">更换柱塞密封圈或支撑环</a> (▶ 第 125 页)。</li> <li>• 入口单向阀可能有缺陷。更换阀芯。请参见 <a href="#">更换入口单向阀</a> (▶ 第 139 页)。</li> </ul>
极高 (消息 " <b>Compression limit reached</b> " (达到压缩限值) 和低压)	<ul style="list-style-type: none"> <li>• 泵中可能有气泡。确保溶剂管路中没有气泡，然后冲洗泵。</li> <li>• 入口单向阀处可能存在过量泄漏。从溶剂瓶上拆下溶剂管路，并从溶剂管路上拆下溶剂管路过滤器。在泵运行过程中，观察溶剂管路中的液体。如果溶液在冲程期间与流向相反，则入口单向阀可能有缺陷。更换阀芯。请参见 <a href="#">更换入口单向阀</a> (▶ 第 139 页)。</li> </ul>



### 8.5.3 测试静态混合器渗透性

#### 何时

如果在柱和泵上观察到压力脉动、压力不一致或高背压时

#### 其他所需物品

- 水溶剂
- 纸巾

#### 执行下列步骤

按照 [测试静态混合器渗透性](#) (► [第 145 页](#)) 所述步骤测试静态混合器。

## 8.6 去除持续存在的气泡

如果无法通过冲洗除去气泡，则在背压下冲洗泵。遵循 [新活塞密封的建议](#) (▶ [第 130 页](#)) 中在新活塞密封圈上运行的程序。

## 9 技术参数

本章提供了物理和性能规格，包括有关设备中流路使用材料的信息。

## 9.1 性能规格

泵性能如下所示：

类型	规格*
工作原理	串联双柱塞泵
压缩补偿	全自动，不受流动相组成的影响
流速范围（可设置）	0.001 – 10 mL/min，增量 1 $\mu$ L/min
流速准确度	$\pm 0.1\%$
流速精度	$< 0.05\%$ RSD 或 $< 0.01$ min SD，取较大者
压力范围	2-50 MPa (20-500 bar, 290 – 7250 psi) 流速 $> 5$ mL/分钟，最大压力线性下降至 30 MPa (300 bar, 4350 psi)。
脉动	$< 1.0\%$ 或 $< 0.2$ MPa，取较大者
梯度格式	低压梯度比例
比例准确度	$\pm 0.5\%$ （满量程）
比例精度	$< 0.15\%$ SD
溶剂数量	4
最大冲程体积	80 $\mu$ L
混合器体积	400 $\mu$ L 混合系统，包含一个毛细管混合器（体积：50 $\mu$ L）和一个静态混合器（体积：350 $\mu$ L）
滞后体积 （泵对系统梯度延迟体积的影响）	679 $\mu$ L（标准泵配置）
溶剂脱气	内置，2 通道（适用于 A/B） 可选：2 通道（适用于 C/D）
生物相容	否
通信	<b>USB:</b> 1 个 USB 端口（USB 2.0, B 型接口） 1 个具有 3 个端口的 USB 集线器（USB 2.0, "A" 型接口） <b>I/O 接口:</b> 2 个 Dig I/O 端口（mini-DIN），每端口提供一个输入、一个继电器输出和一个双向输入/输出 <b>System Interlink:</b> 2 个 System Interlink 端口（RJ45-8 接口）
控制	Chromeleon 7 泵只能作为 Vanquish Access 系统的组成部分进行控制。模块软件不支持独立操作，或作为非 Vanquish Access 系统的组成部分进行操作。 可通过 5 按钮按键直接使泵执行某些功能

类型	规格*
分析流路中的材料	不锈钢、钛金属、陶瓷、蓝宝石、PEEK、UHMW PE、含氟聚合物 有关材料耐化学性的信息，请参阅技术文献。
溶剂和添加剂信息	有关使用溶剂和添加剂的建议，请参阅 <i>Vanquish Access 系统操作手册</i> 。
安全功能	泄漏检测和安全泄漏处理、超压监视
良好实验室规范 (GLP) 功能	Predictive Performance 功能，可根据泵的实际操作和使用情况计划维护程序。 所有系统参数均可记录到 Chromeleon Audit Trail。
* 可测量规格典型工作条件： 流速准度、流速精度、脉动：20 MPa 时 1 mL/min，或 40 MPa 时 2 mL/min，水 比例准度、比例精度：20 MPa 时 1 mL/min 或 40 MPa 时 2 mL/min，0-100%，水/加标水	

## 9.2 物理性能

设备的物理规格如下所示：

类型	规格
使用范围	仅限室内使用
环境操作温度	5 °C - 35 °C
环境存储温度	-20 °C - 45 °C
环境操作湿度	20% - 80% 相对湿度 (无冷凝)
环境存储湿度	最大 60% 相对湿度 (无冷凝)
工作海拔高度	最高海平面以上 2000 m
污染等级	2
电源要求	100 – 240 V AC, ± 10 %; 50/60 Hz, 最大 245 W / 255 VA
过压类别	II
发出声压级	模块只能作为 Vanquish Access 系统的组成部分运行。有关系统技术参数, 请参阅 Vanquish Access 系统操作手册。
尺寸 (高 x 宽 x 深)	19.2 x 42 x 62 cm
重量	17 kg

# 10 配件、耗材和更换件

本章提供有关再订购耗材和更换件的信息。如果配件适合用于设备，则也会在本章中提供相关信息。

## 10.1 一般信息

设备只能使用 Thermo Fisher Scientific 特别授权并认可的更换件和其他部件、选件和外设。

我们始终保持配件、耗材和更换件符合最新的技术标准。因此，部件号可能会有不同。如果未单独说明，则更新的部件将与原部件兼容。



## 10.2 耗材和更换件

以下耗材和更换件可供泵使用。

### 毛细管和管道

描述	部件号
毛细管, nanoViper (长度: 750 mm, 内径: 75 $\mu$ m) 例如, 可在新活塞密封中运行时使用。	6041.5780
诊断工具套件 套件包含 2 个背压毛细管 (长度: 每个 15 m)、1 个 Viper 三通和 2 个插塞 (Viper, 生物相容)。	6040.3099
正相 (NP) 管道套件 套件包括管道和管道连接器更换件, 可用于替换: <ul style="list-style-type: none"> <li>从密封清洗液罐到密封清洗泵以及从密封清洗泵到泵头和到密封清洗检测器的所有密封清洗管路 (Viton 管道, 不透明的白色管道)</li> <li>密封清洗泵中的蠕动管 (PharMed 管, 浅黄色管道)</li> <li>从针头清洗液罐到针头清洗泵以及从针头清洗泵到清洗口的针头清洗管路 (Flexelene 管道, 透明管道)</li> <li>检测器废液管路 (毛细管和接头)</li> </ul>	6036.3973
管道, 正相 (NP), 适用于密封清洗管路 (Viton 管道, 1.2 m)	6250.3023
针筒和管道套件, 包括 <ul style="list-style-type: none"> <li>12 mL 塑料针筒 (一包 5 件)</li> <li>硅胶管 (O.D. x I.D. 2.8 x 1.3), 3 m</li> </ul>	6000.0010

### 接口线缆

描述	部件号
数字 I/O 信号线缆, 6 针, 线缆长度: 5 m	6036.0006
System Interlink 线缆 (RJ45), 0.5 m	6036.0004
USB 线, A 型到 B 型, 高速, USB 2.0 线缆长度: 1 m	6035.9035A
USB 线, A 型到 B 型, 高速, USB 2.0 线缆长度: 5 m	6911.0002A

### 混合系统

描述	部件号
静态混合器, 体积: 350 $\mu$ L	6044.5310
毛细管混合器, 体积: 50 $\mu$ L	6044.3015

## 泵头和部件

描述	部件号
泵头 (全套组件), 包括间隔工具	6044.3202
密封圈 (一包 2 个), 用作密封清洗密封圈和柱塞密封圈	6040.0306
支撑环 (一包 2 件)	6040.0012
活塞, 蓝宝石 (一包 2 件)	6040.0042
单向阀, 阀螺母套件, 包括: <ul style="list-style-type: none"> <li>• 入口单向阀螺母</li> <li>• 出口单向阀螺母</li> </ul>	6035.1965
单向阀、阀芯, 陶瓷 与入口单向阀和出口单向阀相同	6041.2301
泵头密封 (PTFE O 形环密封大小: 32x1.5 和 9x1.5; 每种大小各 5 个)	6040.2208
毛细管套件, 泵头, 包括: <ul style="list-style-type: none"> <li>• U 形管 (一包 2 件)</li> <li>• 从泵头到冲洗/传感器单元的毛细管 (一包 2 件)</li> </ul>	6040.3001
密封处理工具	6040.7158

## 溶剂和清洗液罐

描述	部件号
液罐, 1 L, 带盖	2270.0012
液罐, 0.25 L, 带盖	2270.0026
液罐盖, 螺丝帽 (一包4件)	6270.0013
盖塞, 用于封闭溶剂罐盖上的开孔 (一包20件)	6000.0047
固定导管, 用于在罐盖上固定液体管路 (一包5件)	6000.0042
瓶盖插塞和固定导管, 套件包括 <ul style="list-style-type: none"> <li>• 盖塞, 用于封闭溶剂罐盖上的开孔 (一包10件)</li> <li>• 固定导管, 用于在罐盖上固定液体管路 (一包5件)</li> </ul>	6030.9101

## 溶剂管路和密封清洗系统

描述	部件号
正相 (NP) 管道套件 套件包括管道和管道连接器更换件，可用于替换： <ul style="list-style-type: none"> <li>• 从密封清洗液罐到密封清洗泵以及从密封清洗泵到泵头和到密封清洗检测器的所有密封清洗管路 (Viton 管道，不透明的白色管道)</li> <li>• 密封清洗泵中的蠕动管 (PharMed 管，浅黄色管道)</li> <li>• 从针头清洗液罐到针头清洗泵以及从针头清洗泵到清洗口的针头清洗管路 (Flexelene 管道，透明管道)</li> <li>• 检测器废液管路 (毛细管和接头)</li> </ul>	6036.3973
管道，正相 (NP)，适用于密封清洗管路 (Viton 管道，1.2 m)	6250.3023
密封清洗检测器 (液滴检测器) 和漏斗，NP	6044.1902A
用于将溶剂瓶连接到脱气机入口或管路连接两通的溶剂管路	6036.1703
溶剂管路过滤器 (PE)，标准过滤器 (一体式)，(一包 10 个)	6000.0041
溶剂管路过滤器，可选过滤器 (3 件式)，包含： <ul style="list-style-type: none"> <li>• 过滤器座 (两件式过滤器座；不含过滤器筛板) (一包 6 件) (部件号 6268.0115)</li> <li>• 过滤器筛板 (不锈钢)，(一包 10 件) (部件号 6268.0110)</li> </ul>	
管道套件，用于将脱气机入口或连接两通连接至泵头，包含： <ul style="list-style-type: none"> <li>• 从泵入口到比例阀的溶剂管路</li> <li>• 从比例阀到泵头的溶剂管路</li> </ul>	6044.8017

## 其他部件

描述	部件号
清洁棉签 (一包 25 件)	6040.0007
死堵，Viper，生物相容	6040.2303
Vanquish Access 系统保险丝套件 套件中包含 Vanquish Access 系统模块适用的保险丝。对于泵，仅使用 3.15 AT 250 V AC 缓熔式保险丝。	6036.0002
泵的包装材料	6190.1990
冲洗阀旋钮 (带有集成密封圈)	6040.2035

## 电源线

描述	部件号
电源线，中国	6000.1080
电源线，印度	6000.1090



# 11 附录

本章介绍有关数字 I/O 端口合规与用途的更多信息。

## 11.1 合规信息

### 11.1.1 符合性声明



#### CE 符合性声明

本设备满足 CE 标志的要求，并且符合适用的要求。

#### RoHS 合规

本产品符合 RoHS (Restrictions of Hazardous Substances) 指令的要求：

- **欧洲 RoHS 指令**  
针对电气和电子设备中特定危险物质的使用限制的指令  
设备上的 CE 标志表明该产品符合指令的要求。
- **中国 RoHS 法规**  
电子信息产品污染控制的管理方法  
设备上可能会出现下列其中一个标志（若适用）：

标志	描述
	绿色的标志用于标记那些不含规定认定的危险物质的物品。
	含有一位或两位数字的橙色标志，用于标记那些不含规定认定的危险物质的物品。数字表示项目的环保使用期 (EFUP)。在这段时间内，物品（按预期用途使用时）不会对人类健康或环境造成严重损害。 有关更多信息，请访问 <a href="http://www.thermofisher.com/us/en/home/technical-resources/rohs-certificates.html">http://www.thermofisher.com/us/en/home/technical-resources/rohs-certificates.html</a>

#### UKCA 符合性声明

本设备满足 UKCA 标志的要求，并且符合适用的要求。

#### UL/CSA 61010-1 合规

设备上的 NRTL Lab 标签（例如 cTUVus 或 CSA 标记）表示设备满足适用标准的要求。

## 11.1.2 WEEE 合规

本产品符合欧盟电子电器废物 (WEEE) 指令。本产品带有下列标志：



图 62: WEEE 标志

Thermo Fisher Scientific 已在每个欧盟 (EU) 成员国内签约聘请了一家或多家废物回收与处理公司来处置或回收本产品。有关更多信息，请联系 Thermo Fisher Scientific。

## 11.1.3 FCC 合规

本设备经过测试，结果证明符合美国 FCC 规则第 15 部分对 A 类数字设备的限制。

设置这些限制的目的在于，在商业环境中为运行的设备提供合理的保护，使其免受有害的干扰。本设备将产生、使用并可向外发出射频能量，如果未能根据说明书安装和使用，将给无线电通信带来有害干扰。本设备在住宅区运行将很可能产生有害干扰，在这种情况下用户需自费清除干扰。

## 11.1.4 手册发布历史记录

版本	型号
1.0	Vanquish Access 四元泵

说明使用英语编写（原版说明）。其他语言版本是基于原版英语说明的译文。

## 11.2 数字 I/O

泵上的数字 I/O 端口 (Dig I/O) 可用于与外部设备交换数字信号。每个端口提供以下功能：

- 一个数字输入
- 一个继电器输出
- 一个双向输入/输出

插针分配

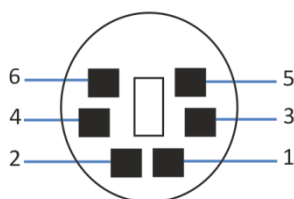


图 63: 数字 I/O 端口

针脚	描述 — 信号名称
1	双向输入/输出
2	中继输出 — Relay_NC (常闭触点)
3	接地 — GND
4	数字输入 — Input
5	中继输出 — Relay_COM COM 是 NO 和 NC 的共用触点。如果中继未激活或设备已关闭，则在 COM 与 NC 之间连接。如果中继已激活，则在 COM 与 NO 之间连接。
6	中继输出 — Relay_NO (常开触点)

下表列出了每个连接器针脚的功能以及连接到每个针脚的线缆颜色。



插针	线缆颜色	信号名称	信号电位	备注
1	粉色	输入/输出	输入 (低有源) : 开: 0-0.4 V 关: 2.2-5 V 集电极开路输出: 0-5 V, 0-2 mA 上拉电阻: 47 kΩ 到 5 V	配置为输入或输出。以接地电势为参考。注意下列情况: • 以接地电势为参考, 最大输入电压不得超过 +5 V。 • 最小输入电压不得低于接地电势。
2	灰色	继电器输出 — Relay_NC	无电势 0-24 V, 0-100 mA	断路触点
3	绿色	接地 — GND	接地	参考电势
4	黄色	数字输入 — Input	输入 (低有源) : 开: 0-0.4 V 关: 2.2-5 V 上拉电阻: 47 kΩ 到 5 V	数字输入; 参考电势为接地。注意下列情况: • 以接地电势为参考, 最大输入电压不得超过 +5 V。 • 最小输入电压不得低于接地电势。
5	白色	继电器输出 — Relay_COM	无电势	NO 和 NC 的共用触点
6	棕色	继电器输出 — Relay_NO	无电势 0-24 V, 0-100 mA	闭合触点

### 先决条件

若要使用数字 I/O 功能, 必须满足以下条件:

- 数字 I/O 端口已连接到具有数字 I/O 信号线缆的外部设备上。
- 在 Instrument Configuration Manager 中选择您要使用的输入和输出。

### 连接数字 I/O 端口

1. 将线缆的 6 针连接器插入要使用的数字 I/O 端口。
2. 对于每个要使用的继电器输出或数字输入, 将适当的信号线和接地线连接到外部设备上对应的连接器上。有关详细信息, 请参阅随外部设备一同提供的文档。

### 在色谱数据系统中选择输入和输出

1. 在对话框中, 在 **Inputs** 和 **Outputs** 页面上选择要使用的输入 (**Pump\_Input X**) 和输出 (**Pump\_Relay\_X**)。对话框中的编号对应于泵上的端口号。
2. 若要配置双向输入/输出 (**Pump\_IO\_X**), 在 **Inputs** 或 **Outputs** 页面选中相关复选框, 具体操作取决于希望的用途。



## 索引

## 图标

- 安全等级 ..... 21
- 安全符号 ..... 18, 19
- 安全准则
  - 安装 ..... 42
  - 操作 ..... 73
  - 电气安全 ..... 23
  - 电源线 ..... 44
  - 防护设备 ..... 22
  - 服务 ..... 101
  - 紧急情况 ..... 24
  - 人员资格 ..... 21
  - 维护 ..... 101
  - 一般危险 ..... 23
  - 综合 ..... 21
- 安装 ..... 41
  - 安全准则 ..... 42
  - 场地要求 ..... 44
  - 毛细管和管道 ..... 51
  - 系统 ..... 43
- 保险丝 ..... 156
- 泵 (冲洗) ..... 106
- 泵出口 ..... 29, 30
- 泵头
  - 泵头密封圈 ..... 134
  - 部件概述 ..... 118
  - 更换 ..... 119
  - 维护 ..... 117
- 泵头衬管 ..... 118
- 泵头密封圈
  - 更换 ..... 134
- 泵压力 (记录) ..... 81
- 泵座 LED ..... 74, 77, 170
- 操作 ..... 36, 71
  - 安全准则 ..... 73
  - 电源开/关 ..... 78
  - 控制元件 ..... 74
  - 中断 ..... 95
- 拆包 ..... 38
- 拆下滑入式模块 ..... 163
- 场地要求 ..... 44
  - 电源规格 ..... 44, 45
  - 冷凝水 ..... 45, 49
- 冲洗 ..... 83
  - 泵 ..... 106
  - 更换溶剂 ..... 87
  - 排空溶剂管路 ..... 86
  - 去除气泡 ..... 87
  - 手动 ..... 86
  - 首次运行 ..... 86
  - 自动 ..... 85
- 冲洗/传感器单元 ..... 33
- 冲洗阀 ..... 29, 33
- 冲洗阀旋钮 (更换) ..... 152
- 冲洗设置 ..... 85
- 出口单向阀
  - 更换 ..... 141
  - 清洁 ..... 143
- 除气模式 ..... 83
- 单向阀
  - 更换 ..... 139
  - 清洁 ..... 143
  - 维护 ..... 139
- 导孔 ..... 51
- 电源规格 ..... 44, 45
- 电源开/关 ..... 78
- 电源线 ..... 44, 49
- 短期停机 ..... 95
- 反相 (RP) ..... 79, 91
- 返回
  - 滑入式模块 ..... 164
- 防护服 ..... 22
- 防护眼镜 ..... 22
- 非 Viper 毛细管 ..... 54
- 废液 ..... 55
- 废液液位监视 ..... 82
- 服务 ..... 99
- 概述 (功能) ..... 27
- 更换件 ..... 193
- 工作原理 ..... 30
- 固件更新 ..... 158
- 固件故障 ..... 171
- 故障排除 ..... 169
  - 保留时间变化 ..... 183
  - 检查压缩值 ..... 184
  - 消息 ..... 172
  - 泄漏 ..... 181

- 压力问题..... 183  
  一般信息..... 170  
关闭..... 95  
  短期..... 95  
  长期..... 95  
管槽..... 51  
管道..... 52  
管夹..... 51  
管架..... 51  
过滤器渗透性..... 185  
耗材..... 193  
后封清洗系统..... 32  
后封清洗循环..... 83  
后密封清洗系统..... 59, 110  
滑入式模块..... 163  
  安装..... 165  
  拆下..... 163  
  返回..... 164  
缓冲液  
  使用..... 79  
缓冲液使用..... 79  
混合系统..... 34  
  更换..... 145  
  渗透性..... 145  
活塞  
  清洁..... 125  
活塞密封  
  磨合..... 130  
活塞密封清洗系统..... 59  
活塞密封清洗循环..... 83  
活塞密封圈清洗系统..... 32  
机门..... 46  
  打开..... 46  
基础气密性测试..... 154  
技术参数..... 187  
  物理..... 190  
监管合规..... 26  
交付..... 40  
交付范围..... 40  
警报静音..... 74  
静态混合器..... 34  
  更换..... 146  
  渗透性..... 145, 185  
控键..... 74  
类型标签..... 19  
冷凝水..... 45, 49  
连接  
  电源线..... 49  
  连接器..... 48  
  流路连接..... 50  
  流速加速度..... 81  
  流速减速度..... 81  
  流速增减率..... 81  
  毛细管  
    安装..... 52  
    传统 (非 Viper) ..... 54  
    引导..... 51  
  毛细管混合器..... 34  
    更换..... 146  
  密封清洗件..... 118  
  密封清洗密封圈 (更换) ..... 131  
  密封清洗探测器 (更换) ..... 115  
  密封清洗系统..... 32, 59  
    测试是否泄漏..... 110  
    冲洗..... 66  
    更换..... 112, 113, 114  
    密封清洗探测器..... 115  
    密封清洗液..... 59  
    设置..... 59  
    维护..... 110  
  密封清洗循环..... 69, 78, 83  
  铭牌..... 19  
  内部维护..... 104  
  排放..... 55  
  排放系统..... 55  
  气泡 (去除) ..... 86, 89  
  清洁..... 107  
  曲线..... 83  
  去污..... 107, 108  
  溶剂  
    成分..... 84  
    使用..... 79  
  溶剂成分..... 82  
  溶剂管路..... 55, 148  
    更换..... 148  
    连接..... 55  
    排空..... 148  
  溶剂管路过滤器..... 56, 148  
    更换..... 151  
  溶剂监视..... 82  
  溶剂名称..... 82  
  溶剂消耗..... 82

- 入口单向阀
  - 更换..... 139
  - 清洁..... 143
- 设备
  - 关闭..... 95
  - 优化..... 92
  - 长期停机后重启..... 97
- 设置
  - 软件..... 70
  - 系统组成..... 47
  - 硬件..... 47
- 渗透性
  - 静态混合器..... 145
- 渗透性测试..... 185
- 手套..... 22
- 数字 I/O..... 48, 200
- 梯度延迟体积..... 93
- 提醒词语..... 18
- 添加剂
  - 使用..... 79
- 通电..... 69
- 通用串行总线..... 48
- 维护..... 99, 104
  - predictive performance..... 109
  - 安全准则..... 101
  - 保险丝..... 156
  - 固件更新..... 158
  - 间隔..... 104
  - 简介..... 100
  - 内部..... 104
  - 清洁..... 107
  - 去污..... 107
  - 一般规则..... 103
- 系统压力传感器..... 33
- 系统组成..... 47
- 消息..... 172
- 泄漏..... 182
- 泄漏测试
  - 泵..... 154, 182
  - 冲洗阀旋钮..... 182
  - 活塞密封圈..... 182
  - 基础气密性测试..... 154
  - 密封清洗系统..... 110, 182
  - 手动测试..... 154
  - 柱塞密封圈..... 136
  - 自动测试..... 154
  - 泄漏传感器..... 182
  - 泄漏传感器模式..... 83
  - 泄漏检测..... 35, 83
  - 压力范围..... 81
  - 压力限制..... 81
  - 压缩..... 83
  - 压缩值..... 184
  - 要求
    - 电源线..... 44
  - 液滴检测器..... 29
  - 液滴探测器 (更换)..... 115
  - 液流..... 81
  - 液体泄漏..... 182
  - 液位监视..... 82
  - 移动..... 43
  - 优化..... 92
    - 准则..... 92
  - 邮寄..... 160
    - 滑入式模块..... 164
  - 预期用途..... 20
  - 运行参数..... 81
  - 运输..... 160
  - 藻类..... 79
  - 长期停机..... 95
  - 长期停机后重启设备..... 97
  - 正相 (NP)..... 79, 91
  - 正在冲洗..... 85
  - 支撑环..... 125
  - 智能待机..... 95
  - 智能关机..... 95
  - 滞后体积..... 93
  - 主电源保险丝..... 156
  - 柱塞
    - 更换..... 123
  - 柱塞密封清洗系统..... 110
  - 柱塞密封圈
    - 更换..... 125
    - 泄漏测试..... 136
  - 状态 LED..... 74, 76
  - 状态指示灯
    - LED 灯条..... 74, 76, 170
    - STATUS LED..... 170
    - 状态 LED..... 74, 76
  - 准备
    - 拆下模块..... 163
  - 准则

安装 .....	42
操作 .....	73
维护 .....	101
自检 .....	69, 78

**A**

audit trail .....	170
Audit Trail 消息 .....	172

**C**

CE 标志 .....	198
CheckValvesServiceDone .....	109
Chromeleon .....	36
audit trail .....	170
Predictive Performance .....	109
模块设置 .....	70
设备设置 .....	70
智能待机 .....	95
智能关机 .....	95
cTUVus 标记 .....	198

**D**

Dig I/O .....	48, 200
Dock (按钮) .....	75

**E**

ExceptionLogClear (Chromeleon) .....	171
--------------------------------------	-----

**F**

FCC .....	199
Flow LED .....	75
Flow (按钮) .....	75

**I**

Instrument Audit Trail .....	170
Interlink .....	48

**L**

LED 灯条 .....	74, 76, 170
--------------	-------------

**M**

MixerChanged .....	109
--------------------	-----

**N**

NP 模式	
切换至 RP 模式 .....	79, 91

**P**

PistonsChanged .....	109
Predictive Performance .....	109
Purge (按钮) .....	75

**Q**

QualificationDone .....	109
-------------------------	-----

**R**

RoHS 标志 .....	198
RP 模式	
切换至 NP 模式 .....	79, 91

**S**

SealsChanged .....	109
Select LED .....	75
Select (按钮) .....	75
ServiceDone .....	109
STATUS LED .....	170
SyncWithPump .....	83, 94
System Interlink .....	48

**U**

UKCA 标志 .....	198
UL/CSA 合规 .....	198
USB .....	48

**W**

WEEE .....	199
------------	-----



[www.thermofisher.com](http://www.thermofisher.com)

---

Thermo Fisher Scientific Inc.  
168 Third Avenue  
Waltham  
Massachusetts 02451  
USA

**ThermoFisher**  
S C I E N T I F I C