



# Connect Edge

## Guida dell'utente

©2024 Thermo Fisher Scientific Inc. Tutti i diritti riservati.

Al momento dell'acquisto, Thermo Fisher Scientific Inc. fornisce ai propri clienti il presente documento da consultare per l'utilizzo del prodotto acquistato. Il presente documento è protetto da copyright ed è severamente vietato riprodurlo per intero o parzialmente, salvo dietro autorizzazione scritta da parte di Thermo Fisher Scientific Inc.

Il contenuto del presente documento è soggetto a modifica senza preavviso. Tutte le informazioni tecniche in esso contenute sono fornite a solo scopo di riferimento. Le configurazioni e le specifiche del sistema riportate in questo documento annullano e sostituiscono tutte le precedenti informazioni ricevute dall'acquirente.

Thermo Fisher Scientific Inc. non rilascia alcuna dichiarazione in merito alla completezza, all'accuratezza o all'assenza di errori del documento, e declina qualsiasi responsabilità per errori, omissioni, danni o perdite eventualmente derivanti dal suo utilizzo, anche quando le indicazioni in esso contenute vengano seguite correttamente.

Il presente documento non è parte di alcun contratto di vendita fra Thermo Fisher Scientific Inc. e un acquirente. Il documento non regola né modifica i Termini e Condizioni di vendita; in caso di conflitto tra le informazioni contenute nei due documenti, si dovrà fare riferimento ai Termini e Condizioni di vendita.

Tutti i marchi di fabbrica sono riconosciuti.

# Sommario

Connect Edge .....	1
Guida dell'utente .....	1
Introduzione .....	6
Informazioni generali su Connect Edge.....	6
Uso previsto .....	6
Uso non previsto .....	6
Condizioni operative ambientali.....	6
Considerazioni sulla sicurezza.....	7
Manutenzione del dispositivo.....	7
Istruzioni di sicurezza .....	7
Avvertenze relative all'elettricità.....	7
Informazioni sulle normative .....	8
Numeri di modello, apparecchio e kit.....	9
Gateway Connect Edge.....	9
Kit Gateway Connect Edge.....	10
Accessori Connect Edge .....	10
Kit adattatore Connect Edge .....	10
Attrezzatura supportata .....	10
Specifiche tecniche .....	11
Dimensioni del prodotto.....	11
Dimensioni meccaniche del gateway.....	11
Dimensioni meccaniche della staffa di montaggio del gateway.....	12
Dimensioni meccaniche della staffa di montaggio della guida DIN del gateway .....	13
Dimensioni meccaniche dell'adattatore dispositivo .....	13
Dimensioni meccaniche della base dell'adattatore ethernet.....	14
Opzioni di alimentazione .....	14
Informazioni preliminari.....	15
Fase 1: Creazione di un account Thermo Fisher™ Connect .....	15
Fase 2: Registrazione dell'abbonamento.....	16
Fase 3: Installazione dell'hardware .....	17
Fase 4: Registrazione del gateway .....	20
Fase 5: Registrazione dei dispositivi collegati al gateway.....	21
Fase 6: Configurazione delle impostazioni di rete dell'adattatore .....	24
Fase 7: Applicazione della configurazione dell'adattatore e montaggio sullo strumento.....	26
Fase 8: Accesso ai dispositivi su Thermo Fisher Connect .....	27
Interfaccia utente (UI) locale del gateway (Interfaccia Web).....	27

Connessione all'UI locale del gateway .....	28
Visualizzazione dei dispositivi.....	29
Configurazione delle impostazioni di rete .....	29
Esecuzione della diagnostica.....	29
Accesso ai registri.....	30
OPC UA Manage Service Accounts (Gestione degli account di servizio OPC UA).....	30
Gestione dei gateway .....	31
Gateway – Monitorare una flotta o singoli gateway .....	31
Gateway – Dettagli.....	31
Gateway – Dispositivi .....	32
Gateway - Registri .....	33
Disattivazione di un gateway.....	34
Annullare la registrazione di un gateway.....	35
Abbonamento/Portale utente .....	36
Registrazione di un abbonamento .....	36
Iscrizione a Edge Gateway Management.....	37
Visualizzare/Approvare le richieste.....	37
Installazione dell'hardware .....	37
Installazione/montaggio del gateway Connect Edge.....	37
Sostituzione della staffa di montaggio con la clip di montaggio per guida DIN.....	38
Sostituzione della clip di montaggio per guida DIN con la staffa di montaggio.....	39
Attacco dell'adattatore dispositivo.....	40
Caratteristiche hardware .....	43
Interfacce del gateway .....	43
Funzionalità del gateway.....	44
Indicatori LED del gateway.....	45
Funzionalità dell'adattatore .....	46
Indicatori LED dell'adattatore.....	46
Cablaggio dell'adattatore dispositivo .....	47
Informazioni generali su Thermo Fisher Connect.....	48
Accesso ai dati del dispositivo.....	48
Vista dashboard .....	48
Gestione degli utenti.....	48
Monitors.....	50
Visualizzazione dei dati del dispositivo.....	51
Creazione di report .....	52
Informazioni generali sul server OPC UA™ .....	53



Acquisto o registrazione di un abbonamento OPC UA.....	53
Installazione del software per il server OPC UA .....	53
Abilitazione di uno o più dispositivi sul server OPC UA.....	53
Account di servizio per il server OPC UA.....	53
Connessione al server OPC UA e accesso ai dati .....	54
Impostazione di un indirizzo IP statico del PC.....	54
PC con Windows 10 installato.....	54
MAC OS.....	56
Gestione degli allarmi .....	56
Elenco degli allarmi per tipo di dispositivo.....	56
HPLRF .....	56
<b>Incubatori</b> .....	57
<b>ULT</b> .....	58
Guida alla configurazione di rete .....	60
Requisiti di rete.....	60
Aperture porta occorrenti .....	60
Rete A (rete esterna).....	61
Rete B (Strumento/Rete servizio).....	63
Funzionalità di Network Security e raccomandazioni .....	64
Interfacce di rete supportate e opzioni di configurazione.....	64
Impostazioni predefinite.....	64
Topologie di rete raccomandate .....	64
Risoluzione dei problemi .....	67
Mantenimento dell'hardware Connect Edge in dotazione.....	69
Come rimuovere in sicurezza l'alimentatore.....	69
Come verificare l'installazione del prodotto.....	69
Come pulire il prodotto .....	70
Informazioni di contatto.....	70

# Introduzione

## Informazioni generali su Connect Edge

Il gateway Connect Edge abilita la connettività tra dispositivi di laboratorio e il cloud Thermo Fisher nonché con i sistemi installati nei locali del cliente. Il gateway Connect Edge è un dispositivo "multi-a-1", vale a dire che consente la connessione di più apparecchi a un unico gateway. Gli adattatori Connect Edge forniscono un'interfaccia tra 1 dispositivo di laboratorio e un gateway Connect Edge mediante Wi-Fi o cavo Ethernet.

Questa guida per l'utente presenta una panoramica della soluzione Connect Edge e istruzioni per installare e mettere in funzione il sistema in dotazione in breve tempo.

## Uso previsto

Il gateway Connect Edge è indicato:

- Per usi generici o di ricerca solo in ambienti chiusi.
- Per il monitoraggio dello stato di salute di tutte le apparecchiature, il rilevamento e l'allarme per il malfunzionamento e deterioramento degli apparecchi.
- Per il monitoraggio da remoto dello stato di salute dei sistemi e la risoluzione dei problemi a uso dei fornitori di servizi.
- Il sistema raccoglierà, archiverà e fornirà dati analitici. I dati analitici raccolti da più dispositivi (flotta) forniranno all'operatore dati a sostegno delle raccomandazioni per l'efficienza.
- Per il monitoraggio dei parametri delle apparecchiature e la valutazione del loro stato generale di salute.

## Uso non previsto

Il gateway Connect Edge non è considerato un dispositivo medico e pertanto non è stato registrato presso un ente normativo per i dispositivi medici (ad es., la FDA).

- Questi dispositivi non devono essere utilizzati per qualsiasi altra finalità medica.
- Non è dichiarato né implicito che il sistema migliorerà l'uso previsto del sistema.

## Condizioni operative ambientali

Il gateway Connect Edge è progettato e indicato per garantire un funzionamento affidabile in condizioni normali di umidità e temperatura in ambienti al chiuso.

- Il gateway Connect Edge e gli adattatori non devono essere collegati in condizioni ambientali diverse da quelle indicate nelle specifiche raccomandate.
- Il gateway Connect Edge e gli adattatori non devono essere immersi.
- Intervallo della temperatura di esercizio: da 0 °C a +45 °C.
- Intervallo dell'umidità relativa (*Relative Humidity*, [RH]) di esercizio: da 0% RH a 85% RH, senza condensa.

**ATTENZIONE:** seguire le normative locali relative allo smaltimento della confezione, dei dispositivi wireless inutilizzati e relativi accessori e promuoverne il riciclo.

# Considerazioni sulla sicurezza

**IMPORTANTE:** prima di installare o utilizzare il prodotto, leggere con attenzione verificando di aver compreso le istruzioni e le avvertenze contenute in questo documento. Conservare questo documento per farvi riferimento in futuro.

Al fine di ridurre il rischio di infortuni, scosse elettriche, incendio o danni all'attrezzatura, attenersi alle istruzioni e alle avvertenze contenute in questo documento. Ogni inadempienza nel seguire le istruzioni e le avvertenze di questo documento viola le norme di sicurezza, progettuali, di produzione e relative all'uso previsto del prodotto. Thermo Fisher declina ogni responsabilità per eventuali danni causati dalla mancata osservanza delle istruzioni e delle avvertenze contenute in questo documento. In caso di dubbi relativi alla corretta comprensione di questo documento, rivolgersi al Servizio di assistenza tecnica Thermo Scientific.

## Manutenzione del dispositivo

**ATTENZIONE:** non provare a smontare il dispositivo. Lo strumento non contiene all'interno componenti riparabili dall'utente.

**ATTENZIONE:** non utilizzare il dispositivo in modo improprio. Seguire le istruzioni di corretto funzionamento e utilizzare solo come previsto. Un utilizzo improprio può rendere inutilizzabile o danneggiare il dispositivo e/o altri apparecchi o causare infortuni agli utilizzatori.

**ATTENZIONE:** non tentare mai di smontare il prodotto autonomamente o di introdurre alcun oggetto al suo interno, si possono causare cortocircuiti che potrebbero innescare incendi o causare scosse elettriche

**ATTENZIONE:** non esercitare pressione eccessiva né collocare pesi non strettamente necessari sul dispositivo. Si potrebbe danneggiare il dispositivo o causare infortuni agli utenti.

**ATTENZIONE:** non utilizzare questo dispositivo in ambienti esplosivi o pericolosi.

**ATTENZIONE:** non esporre il dispositivo a condizioni ambientali estreme, quali temperature o umidità elevate. L'esposizione potrebbe provocare danni al dispositivo o fiamme.

**ATTENZIONE:** non esporre il dispositivo ad acqua, pioggia o versamento di bibite. Non è a tenuta stagna. L'esposizione a liquidi potrebbe provocare danni al dispositivo.

**ATTENZIONE:** non collocare il dispositivo in prossimità di dischi rigidi, carte di credito, tessere di abbonamento ai servizi di trasporto o altri supporti magnetici. Le informazioni contenute su dischi o carte possono risentire della vicinanza con il dispositivo.

**ATTENZIONE:** l'uso di accessori, come antenne non approvate da Thermo Fisher o non conformi alle specifiche accessorie fornite da Thermo Fisher può invalidare la garanzia.

**ATTENZIONE:** eventuali cambiamenti o modifiche non espressamente approvati dalla parte responsabile della conformità potrebbero invalidare l'autorizzazione dell'utente a utilizzare l'apparecchiatura.

## Istruzioni di sicurezza

- Non utilizzare questo prodotto come protezione o integrato in un sistema di emergenza automatizzato installato per la protezione di persone e/o beni.
- I clienti e gli utilizzatori dei prodotti Thermo Fisher Scientific sono responsabili di garantire che il prodotto sia adeguato all'uso previsto. Non aprire l'involucro del prodotto né smontare o in alcun modo modificare i componenti interni.
- I prodotti Thermo Fisher Scientific non contengono alcun prodotto interno che richieda l'intervento o una riparazione a cura dell'utente. Se il dispositivo mostra segni di funzionamento difettoso, scollegarlo immediatamente dalla sorgente di alimentazione e rivolgersi al Servizio di assistenza tecnica Thermo Fisher Scientific.

## Avvertenze relative all'elettricità

- Alimentare il gateway Connect Edge mediante un alimentatore a 24 V c.c.
- Gli adattatori Connect Edge devono essere alimentati da una sorgente di alimentazione a 5 V c.c. oppure mediante la base Ethernet PoE.
- Non aprire il gateway Connect Edge e gli adattatori e non smontare o in alcun modo modificare i componenti interni. Il gateway Connect Edge e gli adattatori non contengono parti riparabili dagli utenti. Se il gateway Connect Edge e gli adattatori mostrano segni di malfunzionamento, scollegarli immediatamente e rivolgersi a Thermo Scientific per farli riparare o sostituire.
- Non mandare in corto circuito la spina elettrica. Non forzare sulla spina a c.a. o c.c.

- Prima di rimuovere il connettore dal gateway o di scollegare i cavi di alimentazione, scollegare il cavo dalla presa di alimentazione.
- Non sottoporre il gateway e gli adattatori a urti che possono danneggiarli o causarne un funzionamento gravemente difettoso. Non utilizzare o posizionare il gateway e gli adattatori in un ambiente umido o bagnato. Il gateway Connect Edge e gli adattatori non sono a tenuta stagna.

**ATTENZIONE:** seguire le linee guida per la sicurezza in uso presso la propria struttura e indossare i dispositivi di protezione individuale (DPI) richiesti durante l'installazione e/o la risoluzione dei problemi.

## Informazioni sulle normative

### Certificazioni e conformità

#### Dichiarazioni FCC

Questo dispositivo è conforme alla Parte 15 delle norme FCC. L'utilizzo è soggetto alle due condizioni seguenti:

1. Questo dispositivo non deve causare interferenze dannose.
2. Il dispositivo deve essere in grado di accettare qualsiasi interferenza ricevuta, comprese le interferenze che possono causarne un funzionamento indesiderato.

#### Dichiarazione FCC sull'esposizione alle radiazioni a RF

Questo apparecchio è conforme ai limiti FCC sull'esposizione alle radiazioni stabiliti per un ambiente non sottoposto a controlli. Per evitare la possibilità di superare i limiti FCC sull'esposizione alla radio frequenza, le persone devono trovarsi a non meno di 20 cm (8 pollici) dall'antenna durante il normale funzionamento. Gli utenti finali devono seguire le istruzioni operative specifiche per soddisfare i limiti di conformità per l'esposizione alle RF. Questo trasmettitore non deve essere collocato nella stessa posizione o funzionare unitamente a qualsiasi altra antenna o trasmettitore.

#### Avviso FCC Classe A

L'utilizzo è soggetto alle due condizioni seguenti: Questa apparecchiatura è stata testata ed è risultata conforme ai limiti per i dispositivi digitali di Classe A ai sensi della parte 15 delle norme FCC. Questi limiti sono progettati per fornire una protezione adeguata contro interferenze dannose quando l'apparecchiatura è utilizzata in un ambiente commerciale. Questo apparecchio genera, utilizza e può irradiare energia in radiofrequenza, e qualora non sia installato e utilizzato in modo conforme al manuale di istruzione può causare interferenze per le comunicazioni radio. Il funzionamento di questa apparecchiatura in un'area residenziale può causare interferenze dannose, nel qual caso l'utente sarà tenuto a correggere l'interferenza a proprie spese.

#### Dichiarazioni IC

Questo dispositivo è conforme alle norme RSS esenti da licenza di Industry Canada. L'utilizzo è soggetto alle due condizioni seguenti:

1. Questo dispositivo non deve causare interferenze dannose.
2. Questo dispositivo deve accettare qualsiasi interferenza ricevuta, incluse le interferenze che possono causarne il funzionamento indesiderato.

Ai sensi dei regolamenti Industry Canada, questo radiotrasmettitore può funzionare unicamente utilizzando un'antenna di un tipo e un guadagno massimo (o inferiore) approvati per il trasmettitore da Industry Canada. Al fine di ridurre la potenziale interferenza radio con altri utenti, il tipo di antenna e il suo guadagno devono essere scelti in modo da garantire che la potenza isotropica irradiata equivalente (*Equivalent Isotropically Radiated Power*, [e.i.r.p.]) non sia superiore a quella necessaria a garantire il buon esito della comunicazione.

Questo dispositivo digitale di classe A è conforme alla normativa canadese ICES-003.

#### CE - Conformità ai regolamenti europei

Il prodotto è conforme ai requisiti essenziali e ad altre clausole rilevanti della direttiva 2014/53/UE (Direttiva sulle apparecchiature radio), la direttiva 2014/30/UE (Direttiva EMC) e la direttiva 2014/35/UE (Direttiva bassa tensione).

## Dichiarazione ROHS

Il dispositivo wireless è conforme con la direttiva UE 2011/65/UE (Restrizione dell'uso di determinate sostanze pericolose nelle apparecchiature elettriche ed elettroniche) e l'emendamento (UE) 2015/863. Non smaltire questo prodotto con i normali rifiuti domestici. In alcune circostanze Thermo Scientific ricicla questo prodotto. Contattaci per ulteriori informazioni.

**ATTENZIONE:** qualsiasi variazione o modifica non espressamente approvata da Thermo Scientific potrebbe invalidare il diritto dell'utente a utilizzare l'apparecchiatura.

Corea del Sud: (applicabile al gateway)

## Dichiarazione di apparecchiatura di classe A

Apparecchiatura di classe A (Apparecchiatura per teleradiodiffusione ad uso aziendale). Questo apparecchio può causare interferenze radio quando viene utilizzato in ambiente domestico munito di certificazione per uso aziendale.

**A 급 기기(업무용 방송통신기자재)**  
이 기기는 업무용환경에서 사용할 목적으로 적합성평가를 받은 기기로서 가정용환경에서 용하는 경우 전파간섭의 우려가 있습니다.

## Dichiarazione di conformità ai sensi della normativa KN 32/35

Questo prodotto può causare malfunzionamenti se viene utilizzato in prossimità di un'apparecchiatura wireless posta nelle vicinanze come un telefono cellulare, un apparecchio Wi-Fi o Bluetooth ecc.

이 장치는 이동전화, Wi-Fi 또는 블루투스 장치 등 무선통신장치와 매우 근접한 장소에서 사용할 경우 오작동을 일으킬 가능성이 있습니다.

## Numeri di modello, apparecchio e kit

### Gateway Connect Edge

Gateway Connect Edge	Regioni/Paesi in cui è applicabile	Descrizione
EDGEPTGATE01	Globale	Solo Edge Gateway Ethernet
EDGEPTGATE02	Stati Uniti, Europa, Giappone, Australia, Nuova Zelanda	Edge Gateway Wi-Fi/Ethernet
EDGEPTGATE03	USA	Edge Gateway Wi-Fi/ETH/4G
EDGEPTGATE04	Europa	Edge Gateway Wi-Fi/ETH/4G
EDGEPTGATE05	Giappone/Australia/Nuova Zelanda	Edge Gateway Wi-Fi/ETH/4G
EDGEPTGATE06	Cina	Edge Gateway Wi-Fi/ETH/4G
EDGEPTGATE07	Messico	Edge Gateway Wi-Fi/ETH/4G
EDGEPTGATE08	India	Edge Gateway Wi-Fi/ETH/4G

## Kit Gateway Connect Edge

	Gateway Connect Edge	Alimentatore	Cavo Ethernet	Montaggio su guida DIN	Antenna Wi-Fi	Antenna cellulare	Guida rapida
<b>Kit Connect Edge</b>	<b>1 x Qtà.</b>	<b>EDGEPTWRS01</b>			<b>EDGEPTANTD01</b>	<b>EDGEPTANTC01</b>	<b>EDGEPTINST001</b>
EDGEKTETHE01	EDGEPTGATE01	1	1	1	0	0	1
EDGEKTWIFI01	EDGEPTGATE02	1	1	1	2	0	1
EDGEKTCELL01	EDGEPTGATE03	1	1	1	2	2	1
EDGEKTCELL02	EDGEPTGATE04	1	1	1	2	2	1
EDGEKTCELL03	EDGEPTGATE05	1	1	1	2	2	1
EDGEKTCELL04	EDGEPTGATE06	1	1	1	2	2	1
EDGEKTCELL05	EDGEPTGATE07	1	1	1	2	2	1
EDGEKTCELL06	EDGEPTGATE08	1	1	1	2	2	1

## Accessori Connect Edge

Accessori Connect Edge	Descrizione
EDGEPTWRS01	Alimentatore Gateway Connect Edge EST 24 V
EDGEPTANTD01	Antenna doppia banda Gateway Connect Edge
EDGEPTANTC01	Antenna cellulare 4G Gateway Connect Edge
EDGEPTINST001	Guida rapida all'avvio di Connect Edge

## Kit adattatore Connect Edge

Adattatore Connect Edge	Descrizione
EDGEKTADPT01	Kit adattatore Connect Edge (configurazione RS485)
EDGEKTADPT02	Kit adattatore Connect Edge (configurazione STTL)
EDGEKTADPT03	Kit adattatore Connect Edge (configurazione RS232)
EDGEKTADPT04	Kit adattatore Connect Edge (configurazione USB)
EDGEKTADPT51	Kit adattatore Connect Edge PoE (configurazione RS485)
EDGEKTADPT52	Kit adattatore Connect Edge PoE (configurazione STTL)
EDGEKTADPT53	Kit adattatore Connect Edge PoE (configurazione RS232)
EDGEKTADPT54	Kit adattatore Connect Edge PoE (configurazione USB)
EDGEKTADPT99	Kit adattatore Connect Edge PoE

## Attrezzatura supportata

Tipo di dispositivo	Modello	Kit adattatore dispositivo
Incubatore	Serie Heracell	EDGEKTADPT03 (configurazione RS232)
	Serie Heracell VIOS	EDGEKTADPT54 (configurazione USB)
ULT (Ultra Low Temperature) Ultracongelatori	UxF/HFU-T/TSU/88000	EDGEKTADPT51 (configurazione RS485)
	ULT Serie TSX	
Congelatore Frigorifero	Serie TDE/RDE/FDE/HD	EDGEKTADPT52 (configurazione STTL)
	Congelatore serie TSX	
	Frigorifero serie TSX	

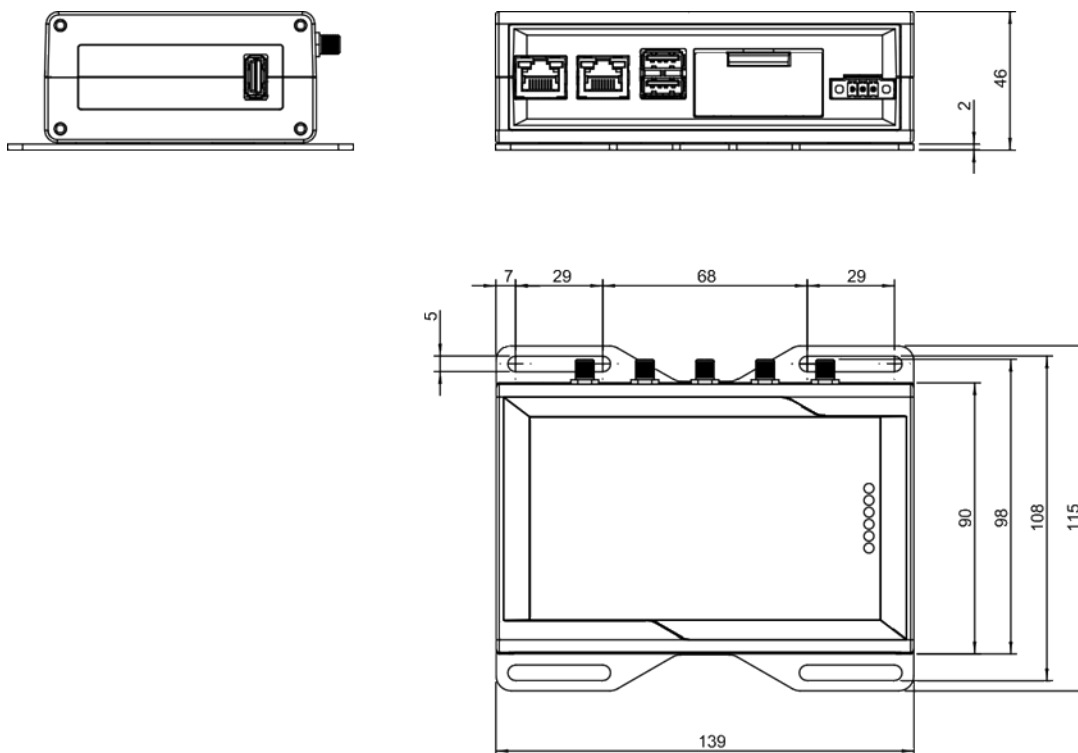
\*Per un elenco completo dei modelli supportati, visitare: [www.thermofisher.com/edgecompatible](http://www.thermofisher.com/edgecompatible)

# Specifiche tecniche

## Dimensioni del prodotto

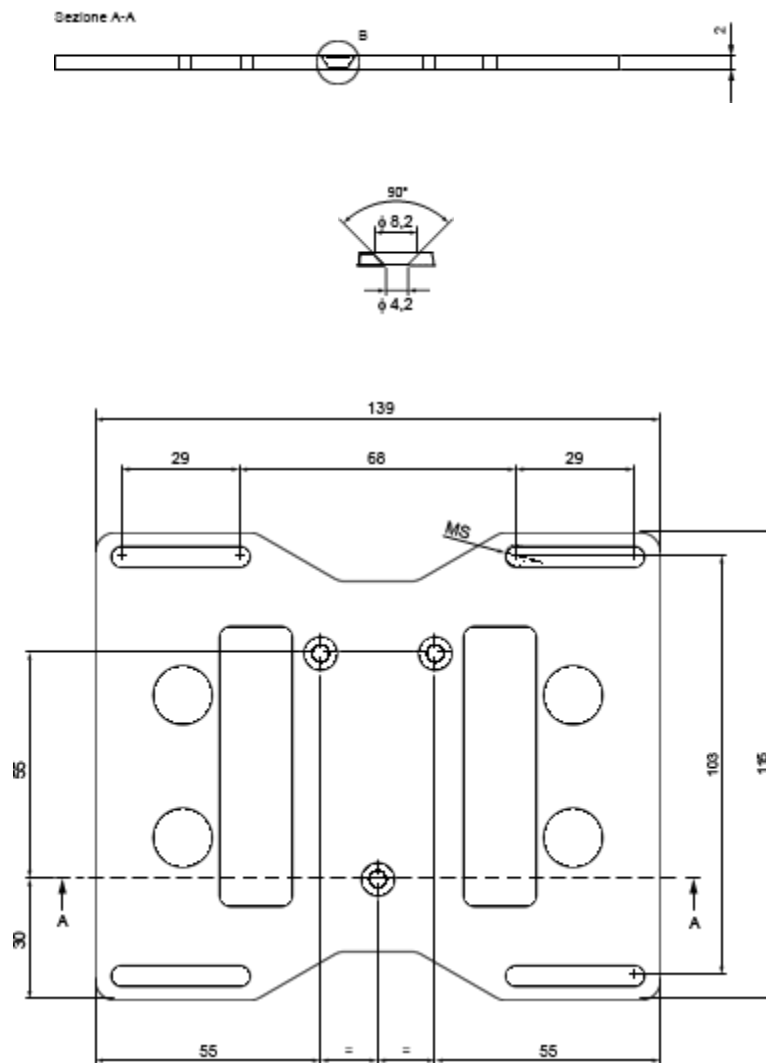
### Dimensioni meccaniche del gateway

I componenti elettronici del prodotto sono alloggiati in un involucro ABS con le dimensioni seguenti: 139 (L) x 115 (P) x 46 (A) mm - Connettori delle antenne e staffa di montaggio inclusi.



## Dimensioni meccaniche della staffa di montaggio del gateway

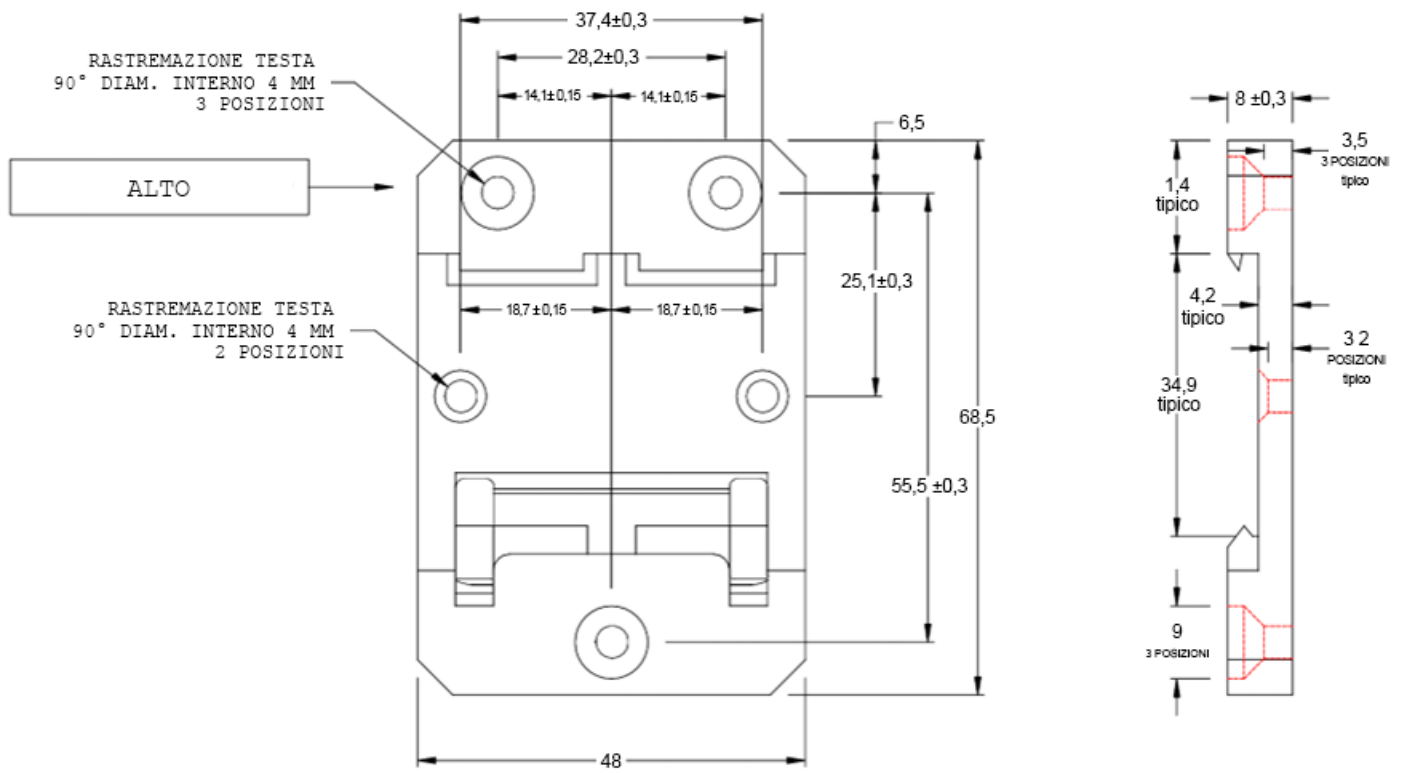
La staffa di montaggio è fissata sotto la base del gateway e ha le seguenti dimensioni.



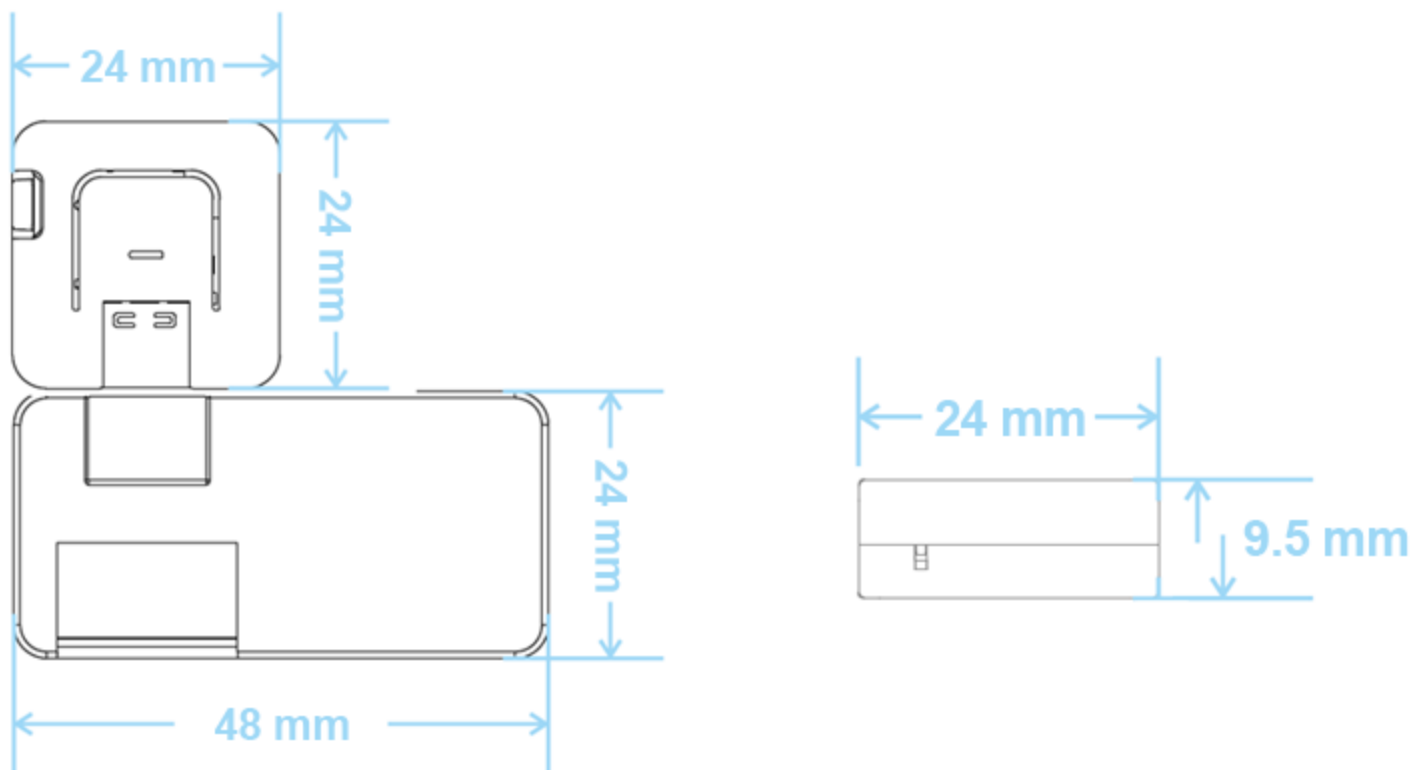


## Dimensioni meccaniche della staffa di montaggio della guida DIN del gateway

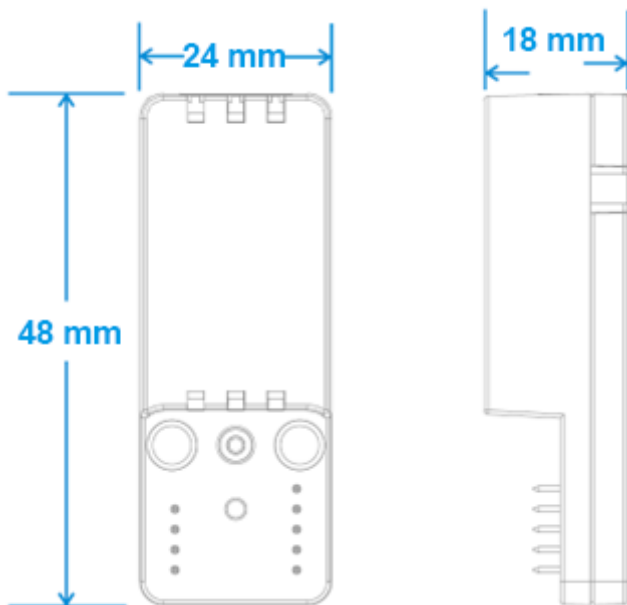
Clip di montaggio della guida DIN, larghezza 48 mm. Materiale della clip: nylon 66 rinforzato con fibra di vetro.



## Dimensioni meccaniche dell'adattatore dispositivo



## Dimensioni meccaniche della base dell'adattatore ethernet



### Opzioni di alimentazione

Questo prodotto non è munito di un interruttore di accensione/spengimento (ON/OFF). Il dispositivo di disconnessione dell'alimentazione è il connettore dell'alimentazione in ingresso. Utilizzare solo gli alimentatori forniti.

### Specifiche dell'alimentatore del gateway

<b>Alimentatore</b>	Nominale: 24 V CC; Intervallo: da 12 a 24 V CC con protezione contro transitori
<b>Potenza assorbita</b>	2 W a regime di minimo; 15 W massimo
<b>Fabbisogno massimo di potenza</b>	< 15 W

L'ingresso alimentazione è protetto da sovratensione, interferenza, polarità inversa e da uno scaricatore di sovratensione (SPD).

**Nota:** il connettore di alimentazione in ingresso NON è munito di protezione da cortocircuito.

### Specifiche dell'alimentatore dell'adattatore dispositivo

<b>Alimentatore</b>	Nominale: 5 V CC
<b>Potenza assorbita</b>	500 mA (2,5 W) massimo
<b>Fabbisogno massimo di potenza</b>	< 2,5 W

Se si dispone di un kit adattatore privo dell'alimentatore fornito a corredo, l'alimentatore utilizzato deve soddisfare le specifiche sopraindicate e disporre di un connettore USB tipo C.

## PERICOLO DI SCOSSE ELETTRICHE

Se l'alimentazione non viene fornita in modo corretto o se non si seguono correttamente tutte le istruzioni operative, si può creare un rischio di scosse elettriche che può a sua volta determinare lesioni personali, risultare letale e/o danneggiare l'attrezzatura o altre proprietà.

**Per evitare infortuni e alimentare il prodotto in condizioni sicure, completare le fasi seguenti:**

1. Attenersi a tutte le istruzioni di sicurezza, installazione e funzionamento.
2. Verificare di avere le mani asciutte.
3. Verificare che tutti i cavi di collegamento siano:
  - a. in buono stato;
  - b. soddisfino i requisiti del prodotto e risultino conformi alle norme e ai regolamenti pertinenti.
4. Posizionare i cavi con cura. Non posizionare i cavi in luoghi ove sia possibile inciamparvi o schiacciarli.
5. Prima di utilizzare i punti di alimentazione e le spine, verificare che siano in buono stato.
6. Non sovraccaricare i punti di alimentazione e le spine.
7. Accertarsi che il prodotto mantenga una connessione di messa a terra adeguata.
8. Utilizzare un alimentatore che soddisfi i requisiti di prodotto e risulti conforme alle norme e ai regolamenti vigenti.
9. Collegare l'alimentazione solo dopo aver completato l'installazione del sistema.
10. Non collegare o scollegare mai i cavi con il sistema o l'alimentatore esterno accesi.

**Prima di alimentare il prodotto, completare le operazioni seguenti:**

1. Verificare di aver preso visione di tutte le istruzioni relative ad installazione, funzionamento e sicurezza.
2. Verificare che l'installazione elettrica sia stata eseguita correttamente e sia conforme alle normative e ai regolamenti vigenti.

## Informazioni preliminari

La sezione seguente esaminerà in dettaglio i passi necessari per configurare il proprio gateway Connect Edge.

Per la maggioranza delle attività, occorrono:

- Un computer connesso a internet
- Le credenziali di accesso Thermo Fisher Connect
- Gateway Connect Edge e adattatori

**Requisito preliminare:** prima di iniziare, l'utente dovrà collaborare con il reparto IT locale per stabilire la connessione tra il gateway Connect Edge e le reti esterne.\*

\*Per ulteriori informazioni, si prega di fare riferimento alla sezione Guida alla configurazione di rete di questo manuale.

### Fase 1: Creazione di un account Thermo Fisher™ Connect

Accedere a [www.thermofisher.com/register](http://www.thermofisher.com/register) e creare un account personale gratuito Thermo Fisher Connect che consentirà di accedere ai dati del dispositivo una volta completata la configurazione.



## Why you should create an account

Quickly and easily register to take advantage of these benefits:

- Contracted Pricing • Place and Track Orders • Online Quotes • Earn Rewards

First name: *	<input type="text"/>	Last name: *	<input type="text"/>
Email: *	<input type="text"/>	This will be your username	
		Password: *	<input type="password"/>
		Password strength: <input type="text"/>	
Country or location: *			
<input type="text" value="United States"/>			

(Facoltativo) Installare l'applicazione mobile InstrumentConnect sul proprio telefono o tablet. Accedere utilizzando la stessa e-mail e password create per l'account Thermo Connect descritto sopra.



## Fase 2: Registrazione dell'abbonamento

Per accedere al portale per la gestione del gateway, l'utente dovrà prima registrare una chiave di registrazione che sia valida con l'abbonamento. In questa sezione si presume che l'abbonamento sia già stato acquistato e che l'utente abbia ricevuto la chiave di registrazione. La convalida della chiave di registrazione può richiedere fino a 24 ore, pertanto si raccomanda di completare in anticipo questa fase.

Procedere come segue:

1. Andare alla pagina: [www.thermofisher.com/productregistration](http://www.thermofisher.com/productregistration).
2. Completare il modulo Registrazione e inviare la richiesta di registrazione (vedere di seguito un facsimile del modulo).
3. Attendere conferma dell'esito dell'invio della richiesta di registrazione.
  - a. NOTA: per registrare un gateway è necessario accedere con ruolo utente Admin o Gateway Manager.

### Register for Connect Edge

Quickly and easily register to take advantage of these benefits

**Registration key\***

**Organization Information**  
Enter the following general information about the organization

**Organizations\***

**User details**  
Enter the organization's administrator or main point of contact's information

**Name:** Joe Smith

**Email:** joe.smith@companyxyz.com

**Phone number\***

### Fase 3: Installazione dell'hardware

Decidere la modalità con cui il gateway si collegherà a Internet. Le opzioni sono:

- Ethernet 1 (abilitato per impostazione predefinita)
- Wi-Fi
- Cellulare

Se non si utilizza la connessione Ethernet 1, dopo aver inizializzato il gateway, si renderà necessaria una configurazione di rete (il LED di stato 1 diviene fisso). Se si usa Ethernet 1, la rete deve disporre di un accesso a internet e le impostazioni predefinite presumono l'esistenza di un server DHCP.

Preparare il gateway in dotazione collegando le antenne appropriate o il cavo ethernet alla porta ETH 1.



**Nota:** se si utilizza il Wi-Fi, collegare le antenne Wi-Fi del gateway. Se si utilizza il cellulare, collegare le antenne del cellulare.



Antenna Wi-Fi



Antenna cellulare

#### Accensione del gateway:

- A. Collegare l'alimentatore fornito al gateway mediante la porta d'ingresso alimentazione (PWR IN).
- B. Stabilita la connessione, il LED di STATO 1 sul gateway Connect Edge inizierà a lampeggiare mentre il gateway si prepara. Attendere che la luce del LED di Stato 1 diventi fissa.

**Nota:** il processo di inizializzazione del gateway può richiedere fino a 10 minuti. Dopo il completamento della registrazione del gateway, i tempi di avvio potrebbero allungarsi. Il tempo di avvio si allunga in funzione del numero di dispositivi registrati.

Preparare il/gli adattatore/i estraendolo/i dalla scatola e identificandone tutti i componenti.



1. Adattatore dispositivo
2. Accessori di montaggio
3. Cavo seriale dell'apparecchio
4. Cavo di configurazione USB tipo C
5. Alimentazione elettrica
6. Cavo di alimentazione USB tipo C

Adattatore PoE Connect Edge: disponibile come opzione in base alla località.



### Connettersi a Internet:

Completata la procedura di avvio, il gateway Connect Edge tenterà di accedere a Internet. Per completare le fasi restanti è necessaria una connessione internet. Il metodo Ethernet predefinito non richiede modifiche della configurazione prima della connessione. Pertanto, se si opta per una connessione Ethernet, passare direttamente alla Fase 4: **Registrazione del gateway**.

Le opzioni Cellulare e/o Wi-Fi richiederanno la configurazione di rete sull'interfaccia utente (*User Interface*, [UI]) locale del gateway. Per collegare all'interfaccia utente locale:

1. Configurare le impostazioni di rete per il computer in dotazione per un indirizzo IP statico 172.16.0.10 (per informazioni su come impostare un indirizzo IP statico, fare riferimento alla sezione **Impostazione di un indirizzo IP statico del PC**).

2. Collegare il computer direttamente alla porta ETH 0 del gateway utilizzando un cavo ethernet.
3. Raggiungere sul browser web: <https://172.16.0.1/>
4. Immettere il seguente nome utente e password.
  - a. Nome utente: admin
  - b. Password: <la password più recente> (la password predefinita è il numero di serie del gateway)

NOTA: per altre opzioni di accesso all'UI locale, fare riferimento alla sezione **Connessione all'UI locale del gateway**.

### Accesso internet Wi-Fi

1. Selezionare l'icona Network (Rete)> scheda Internet Connection (Connessione internet)> Edit Configuration (Modifica configurazione).
2. Selezionare Wi-Fi come interfaccia di rete
3. Compilare il modulo
  - a. Per abilitare l'accesso all'UI locale via Wi-Fi 1 in futuro:
    - a. Impostare "Enable Local" (Abilita locale) su Yes (Sì).
    - b. Utilizzare l'impostazione Permitted Network (Rete consentita) per limitare l'accesso. Utilizzare 0.0.0.0/0 per autorizzare qualsiasi indirizzo IP.
4. Selezionare "Save Changes" (Salva le modifiche).

### Accesso con cellulare

1. Installare la scheda SIM (non fornita).
2. Selezionare l'icona Network (Rete)> scheda Internet Connection (Connessione internet)> Edit Configuration (Modifica configurazione).
3. Scegliere Cellular (Cellulare) come interfaccia di rete.
4. Compilare il modulo.
  - a. Le impostazioni del cellulare devono essere richieste all'operatore telefonico del cellulare.
5. Selezionare "Save Changes" (Salva le modifiche).

## Fase 4: Registrazione del gateway

Quando il gateway risulta connesso a Internet, dovrà essere registrato su Thermo Fisher Connect.

1. Da un dispositivo abilitato per il web, andare a [www.thermofisher.com/gatewaymanager](http://www.thermofisher.com/gatewaymanager) e accedere con le proprie credenziali Thermo Fisher Connect. Terminata la procedura di accesso, si verrà reindirizzati alla schermata iniziale Gateway Management (Gestione gateway).

The screenshot shows the 'Gateway management' interface. At the top, there's a search bar for 'Serial number' and filters for 'Connection', 'Organization', and 'Status'. A 'Register gateway' button is visible in the top right. Below the filters is a table with the following data:

Serial number	Connection	Gateway model	Organization	Status	OPC UA	Actions
Y123C4A0004	Offline	ReliaGATE 10-12 (IoT Gateway)	ThermoFisher LPD Alchemists	Active	<input type="checkbox"/>	...
Y121MUA0101	Online	ReliaGATE 10-12 (IoT Gateway)	ThermoFisher LPD Alchemists	Active	<input type="checkbox"/>	...
Y121MUA0099	Online	ReliaGATE 10-12 (IoT Gateway)	ThermoFisher LPD Alchemists	Active	<input type="checkbox"/>	...
Y121MUA0081	Online	ReliaGATE 10-12 (IoT Gateway)	ThermoFisher LPD Alchemists	Active	<input type="checkbox"/>	...
Y121MUA0098	Online	ReliaGATE 10-12 (IoT Gateway)	ThermoFisher LPD Alchemists	Active	<input type="checkbox"/>	...

At the bottom of the table, it shows 'Results per page 5 of 21' and a pagination control with page numbers 1, 2, 3, 4, 5.



2. Selezionare Register Gateway (Registra gateway) e immettere il numero di serie e l'indirizzo MAC ETH 0. Entrambi si trovano sull'etichetta sotto la base del gateway.

## Register gateway

Enter the information to register a gateway. (\* Required fields)

Gateway serial number \*

Y120EQ18198

Gateway MAC address \* ⓘ

3CE4B0E82DD9

Organization (Based

Select organization

MAC address needed for validation.

You can find it on the Gateway label:



SERIAL: [REDACTED]



MAC ID: [REDACTED]

Cancel

Register gateway



3. Selezionare la propria organizzazione dal menu a discesa precompilato. Premere Register Gateway (Registra gateway).

Quando il gateway risulterà registrato, si verrà reindirizzati alla pagina della flotta dei gateway. Assicurarsi che il nuovo stato del gateway cambi da Registered (Registrato) ad Active (Attivo) prima di proseguire.

## Fase 5: Registrazione dei dispositivi collegati al gateway

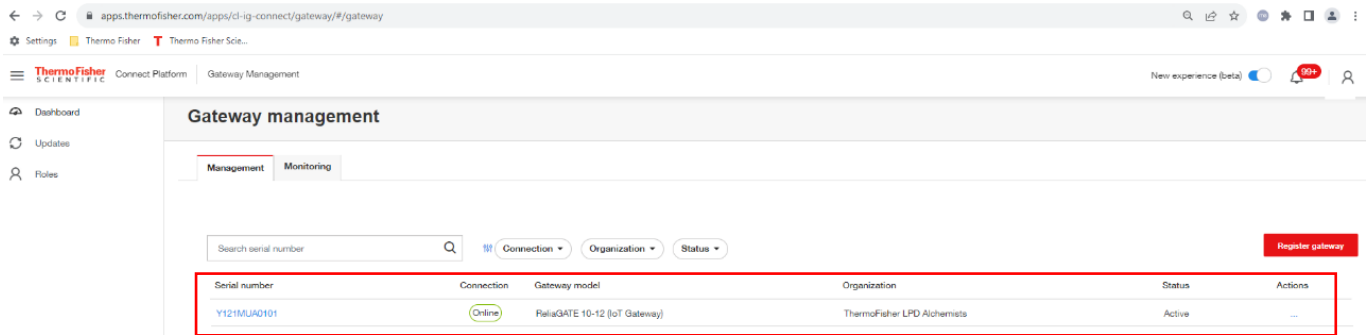
Il gateway Connect Edge in dotazione abilita la connettività per 10 o più dispositivi. Per evitare di sovraccaricare il gateway, verificare sempre che il livello di utilizzo della CPU sia pari o inferiore al 75%. Un utilizzo che superi il 75% potrebbe causare un funzionamento inaffidabile del sistema. L'utilizzo della CPU è verificabile seguendo la procedura delineata in Gateway – Dettagli.

### 1. Raccogliere le informazioni necessarie per la registrazione

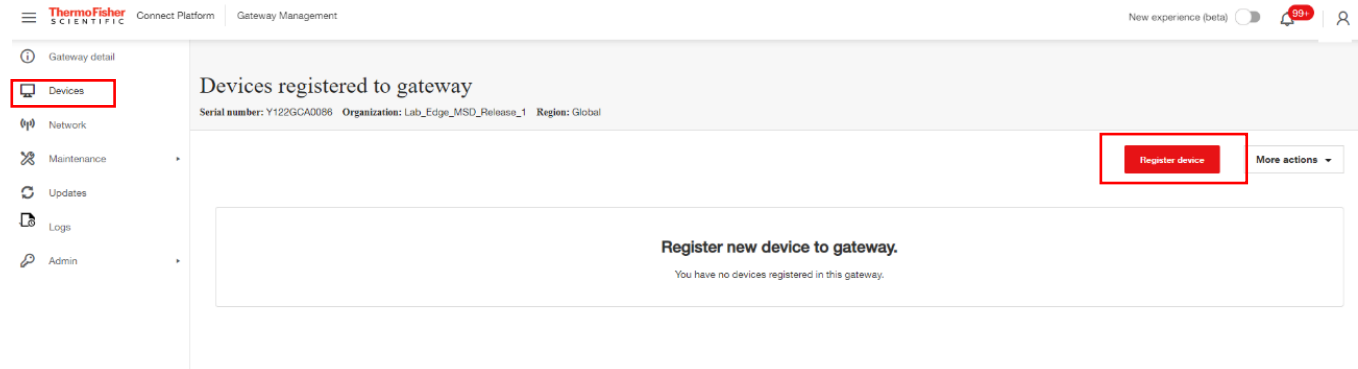
Abbinare gli adattatori ai dispositivi corrispondenti da assegnare al gateway. Verificare che il tipo di adattatore (ossia RS232, RS485, ecc..) corrisponda all'apparecchio da registrare. Per tutti di adattatori/dispositivi da registrare, annotare i dati seguenti:

1. Numero di serie del gateway Edge
2. Nome del dispositivo (scegliere un nome descrittivo per il dispositivo)
3. Numero di serie del dispositivo (sull'etichetta del prodotto)
4. Impostazioni che potrebbero essere necessarie per il collegamento del dispositivo (ad es. la velocità di trasmissione)
5. Indirizzo MAC dell'adattatore (su un lato dell'adattatore)
6. Numero di serie dell'adattatore (sul pannello superiore dell'adattatore)

2. Dalla schermata Gateway Management (Gestione gateway), selezionare il gateway cui si vogliono collegare i dispositivi. Prima di poter registrare i dispositivi su quel gateway, lo stato della connessione del gateway deve essere "Active" (Attivo) e "Online" (In linea).



3. Selezionare **Devices (Dispositivi)** a sinistra nella schermata di navigazione di Gateway Management. Fare clic su **Register device (Registra dispositivo)** per registrare un nuovo dispositivo sul gateway.



4. Selezionare il tipo e il modello del dispositivo.

**Nota:** per abbinare la serie del modello, che compare nell'elenco a discesa, al dispositivo in dotazione, fare riferimento alla tabella in [www.thermofisher.com/edgecompatible](http://www.thermofisher.com/edgecompatible).

5. Selezionare il tipo di accesso:  
 Adattatore dispositivo Connect Edge: se si usa un adattatore.  
 Collegamento diretto via cavo (Seriale/USB): se il dispositivo è cablato direttamente alla porta USB del gateway.

**Se si utilizza un adattatore, si dovranno immettere le seguenti informazioni:**

Indirizzo MAC dell'adattatore: indirizzo MAC dell'adattatore Connect Edge (reperibile sul bordo dell'adattatore)

Numero di serie dell'adattatore: numero di serie dell'adattatore Connect Edge (reperibile sulla parte superiore dell'adattatore)

**Se si utilizza il collegamento diretto via cavo, si dovranno immettere le seguenti informazioni:**

Porta seriale: USB 0, USB 1 o USB 2 (che è la porta USB laterale)

6. Immettere il numero di serie del proprio dispositivo: il numero di serie è reperibile sull'etichetta dell'apparecchio.
7. Immettere il nome del proprio dispositivo: nome assegnato dall'utente (di almeno 3 caratteri).

Device type  
Freezer

Device model:  
TSX Freezer Series

Enter the device information. (\* Required fields)

Access type\*  
Connect Edge Instrument Adapter

Adapter serial number ⓘ  
Enter the adapter serial number (Connect Edge Instrument Adapter)

Adapter mac address\* ⓘ  
4c7525c61010

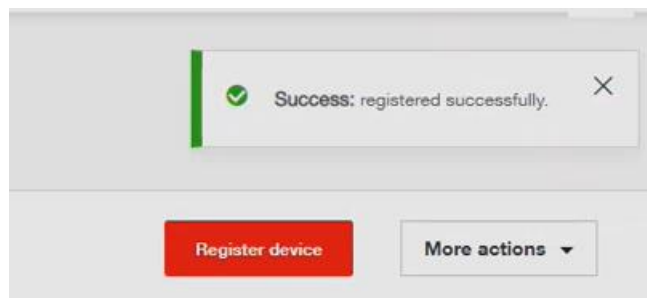
Device serial number\* ⓘ  
SN1122334455

Device name\*  
Lab234\_Freezer12

Cancel Initiate Registration

8. Fare clic su **Initiate Registration** (Inizia registrazione).

**Nota:** dopo aver completato la registrazione del dispositivo, si visualizzerà una notifica di conferma nell'angolo in alto a destra della schermata.



9. Aggiornare periodicamente la pagina per visualizzare le variazioni dello stato del dispositivo. Lo stato sarà inizialmente denominato come **Registering** (*Registrazione in corso*) e cambierà in seguito in **Active** (*Attivo*). Non passare alla fase seguente finché lo stato non sarà cambiato in Active (Attivo).

Gateway detail

Devices

Network

Maintenance

Logs

### Devices registered to gateway

Serial number: Y121MUA0101 Organization: ThermoFisher LPD Alchemists Region: Global

Register device More actions

Device name	Serial number	Device model	Status	Adapter MAC Address	Adapter Serial number	Actions
HPLRF 5 Model	HPLRF 5 Model	TSX_Refrigerator_Series	Active	4c7525d4e3c8	4c7525d4e3c8	...

**Nota:** se i dispositivi da registrare sono più di uno, si consiglia di registrarli tutti ora.

## Fase 6: Configurazione delle impostazioni di rete dell'adattatore

**Nota:** una volta eseguita questa fase, non occorre ripeterla se gli adattatori successivi utilizzeranno le stesse impostazioni di rete.

### 1. Stabilire le impostazioni di rete dell'adattatore

L'adattatore si collegherà al gateway Edge utilizzando Wi-Fi o Ethernet. Questa scelta varia in base al Paese e all'hardware che è stato selezionato. Nella maggioranza delle situazioni, la connettività predefinita Wi-Fi è l'opzione più semplice. Tuttavia, se Wi-Fi non è accettabile per il tipo di ambiente (per il raggio di azione o altre restrizioni), è disponibile l'opzione PoE come possibile soluzione. L'utilizzo della connettività cablata richiede la presenza di un'infrastruttura Ethernet nuova o esistente, vale a dire cavi e interruttori.

**Nota:** se l'adattatore PoE è collegato, il Wi-Fi risulterà disabilitato e non potrà essere utilizzato.

#### Se si usa un adattatore Wi-Fi:

L'adattatore si può connettere direttamente al gateway Edge oppure può collegarsi a una rete su cui risiede il gateway. Se direttamente connesso al gateway Edge, non occorrono altre informazioni. Se connesso a una rete, occorrono le seguenti informazioni:

- Nome Wi-Fi (SSID) e password
- Tipo di autenticazione di sicurezza
- Certificato digitale (se necessario, in base al tipo di autenticazione)

#### Se si usa l'adattatore con una base Ethernet PoE:

- Occorrono una connessione e un cavo Ethernet.
- Se si desidera un'alimentazione PoE, la connessione di rete deve essere collegata a un alimentatore PoE.
- Anche l'adattatore va anche configurato con l'interfaccia di rete del gateway specifico (indirizzo IP) che utilizzerà. Le interfacce del gateway sono: Ethernet 0, Wi-Fi 0, Ethernet 1 o Wi-Fi 1 che dovranno essere configurate in modo appropriato per le connessioni dell'adattatore. Questo verrà discusso più dettagliatamente nella [Fase 7: Configurazione delle impostazioni di rete dell'adattatore](#).

### 2. Utilizzare l'UI locale per configurare le impostazioni di rete dell'adattatore

Quando gli adattatori saranno stati aggiunti al gateway, dovranno essere configurati mediante l'UI locale del Gateway Edge.

Accedere all'UI locale del Gateway Edge da un dispositivo dell'utente (PC, telefono) nel modo seguente:

1. Configurare le impostazioni di rete del computer utilizzando 172.16.0.10 come indirizzo IP statico (per informazioni su come impostare un indirizzo IP statico, fare riferimento alla sezione **Impostazione di un indirizzo IP statico del PC**).
2. Collegare il computer direttamente alla porta ETH 0 del gateway utilizzando un cavo ethernet.
3. Raggiungere sul browser web: <https://172.16.0.1/>
4. Immettere il seguente nome utente e password.
  - a. Nome utente: admin
  - b. Password: <la password più recente> (la password predefinita è il numero di serie del gateway)

- **NOTA:** per altre opzioni di accesso all'UI locale, fare riferimento alla sezione **Connessione all'UI locale del gateway**. Per le impostazioni supportate e le topologie di rete, fare riferimento alla sezione Guida alla configurazione di rete.
5. Selezionare l'icona **Network (Rete)** dal menu di navigazione a sinistra.
  6. Configurare le impostazioni Internet o Local (Locali), se necessarie.
    - a. Se si collega l'adattatore via Wi-Fi all'Access Point del gateway, abilitare l'Access Point Wi-Fi 0:
      - i. Selezionare la scheda Local connection (Connessione locale)
      - ii. Selezionare Edit Wi-Fi configuration (Modifica configurazione Wi-Fi)
      - iii. Abilitare Wi-Fi 0 (se non già abilitato)
      - iv. Impostare la modalità Wireless sull'Access Point
        1. Si possono utilizzare le impostazioni predefinite
      - v. Selezionare "Save Changes" (Salva le modifiche)
    - b. Se si connette l'adattatore all'interfaccia internet del gateway.
      - i. Selezionare la scheda Internet connection (Connessione Internet)
      - ii. Selezionare Edit configuration (Modifica configurazione)
      - iii. Impostare "Enable Local" (Abilita locale) su Yes (Sì)
      - iv. Impostare Permitted Network (Reti consentite) per filtrare l'indirizzo IP (utilizzare 0.0.0.0/0 per abilitare tutti gli indirizzi IP)
      - v. Selezionare "Save Changes" (Salva le modifiche)
  7. Configurare le impostazioni di rete dell'adattatore.
 

**Nota:** la scheda Adapter (Adattatore) risulta visibile solo quando i dispositivi sono registrati sul gateway. Se i dispositivi sono registrati e la scheda adattatore non è visibile, si prega di contattare l'Assistenza tecnica Thermo Fisher.

    - a. Selezionare la scheda di configurazione Adapter (Adattatore)
    - b. Selezionare Edit configuration (Modifica configurazione)
    - c. Se si collega l'adattatore via Wi-Fi all'Access Point del gateway:
      - i. Impostare l'interfaccia di rete su "Gateway Wi-Fi"
      - ii. Salvare le impostazioni
    - d. Se si collega l'adattatore via Wi-Fi a un altro Access Point:
      - i. Impostare l'interfaccia di rete su "Wi-Fi"
      - ii. Selezionare le impostazioni appropriate per l'Access Point
      - iii. Selezionare l'interfaccia del gateway (vedere di seguito per una guida)
      - iv. Salvare le impostazioni
    - e. Se si collega l'adattatore via Ethernet.
      - i. Impostare Network interface (Interfaccia di rete) su "Ethernet"
      - ii. Selezionare Using DHCP (Utilizza DHCP) o immettere le impostazioni dell'IP statico
        1. Gli indirizzi IP statici saranno forniti agli adattatori nell'ordine dal più basso al più alto
      - iii. Selezionare l'interfaccia del gateway (vedere di seguito per una guida)
      - iv. Salvare le impostazioni

The screenshot displays the 'Network configuration' page for a Thermo Fisher Connectivity Gateway. The 'Adapter configuration' tab is active. The configuration is for an adapter with serial number Y120GGA0022, organization Lab\_Edge\_LPD\_1, and region Global. The 'Adapter default configuration' section includes:

- Network interface:** Wi-Fi
- Using DHCP:** Checked
- Network security:** WPA2
- Network name (SSID):** TF\_GW\_803e
- Password:** [Redacted]
- Gateway Interface:** Wi-Fi 1

Buttons for 'Cancel' and 'Save changes' are visible at the bottom of the configuration form.

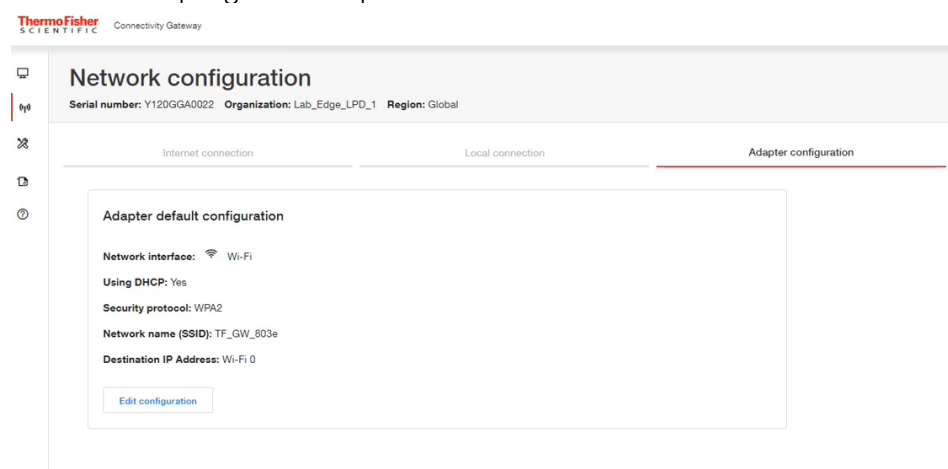
## Descrizioni delle impostazioni dell'interfaccia di rete e dell'interfaccia del gateway

- a. Network Interface (Interfaccia di rete): seleziona la modalità con cui l'adattatore si collega alla rete:
  - i. Wi-Fi: l'adattatore si collegherà alla rete locale mediante Wi-Fi.
  - ii. Ethernet: l'adattatore si collegherà alla rete locale mediante la base accessoria Ethernet PoE.
  - iii. Gateway Wi-Fi (Wi-Fi del gateway): l'adattatore si collegherà al gateway utilizzando la tecnologia Wi-Fi diretta all'Access point del gateway (se è stata selezionata questa impostazione, tutte le impostazioni vengono configurate automaticamente).
- b. Gateway Interface (Interfaccia del gateway): seleziona l'interfaccia del gateway cui l'adattatore si collegherà:
  - iv. Ethernet 0: l'adattatore invia i dati all'indirizzo IP Ethernet 0 del gateway.
  - v. Ethernet 1: l'adattatore invia i dati all'indirizzo IP Ethernet 1 del gateway.
  - vi. Wi-Fi 0: l'adattatore invia i dati all'indirizzo IP Wi-Fi 0 del gateway.
  - vii. Wi-Fi 1: l'adattatore invia i dati all'indirizzo IP Wi-Fi 1 del gateway.
  - viii. Manual (Manuale): l'adattatore invia i dati all'indirizzo IP immesso manualmente.

NOTA: guida alla scelta dell'interfaccia del gateway:

- L'interfaccia deve essere abilitata e connessa alla stessa rete dell'adattatore.
- È necessario assegnare un indirizzo IP all'interfaccia
- Se si seleziona Ethernet 1 o Wi-Fi 1, l'impostazione 'Enable local (Abilita locale)' deve essere Yes (Sì)

8. Rivedere il riepilogo delle impostazioni.



## Fase 7: Applicazione della configurazione dell'adattatore e montaggio sullo strumento

1. Collegare l'adattatore alla porta USB 0 o USB 1 del gateway utilizzando il cavo di configurazione fornito. Le impostazioni del dispositivo e di rete verranno automaticamente applicate all'adattatore.
2. Osservare il LED dell'adattatore. Se lampeggia di luce bianca, la configurazione è in corso. Cambierà in:
  - a. Luce verde lampeggiante a indicare che la configurazione è riuscita. Quando il LED lampeggia di luce verde, l'adattatore è configurato e pronto per la connessione a un dispositivo (ULT, incubatore, ecc.).
  - b. Luce rossa lampeggiante a indicare un problema nelle impostazioni di configurazione. In caso di problemi, fare riferimento alla sezione Risoluzione dei problemi.
3. Scollegare l'adattatore dal gateway e seguire le istruzioni fornite nella [sezione sull'installazione dell'hardware dell'adattatore](#) per collegare l'adattatore al dispositivo.

**Nota:** per configurare più adattatori utilizzando le stesse impostazioni di rete, ripetere la Fase 7 per ciascun adattatore. Se gli adattatori richiedono impostazioni di rete differenti, ripetere la Fase 6 per modificare le impostazioni prima di eseguire la fase 7.

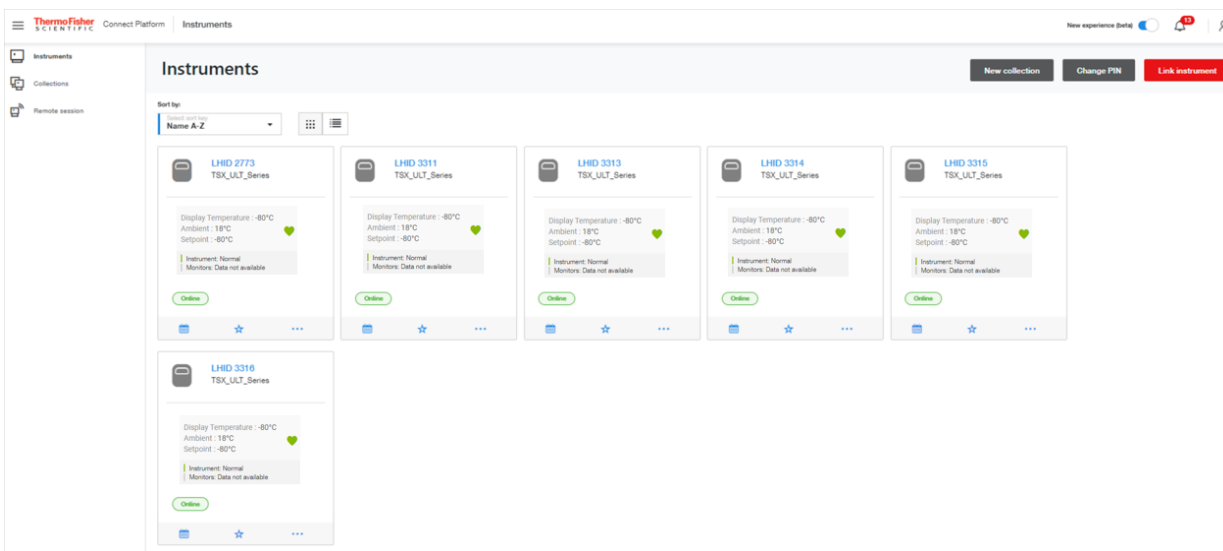
## Fase 8: Accesso ai dispositivi su Thermo Fisher Connect

Quando gli adattatori saranno installati sull'apparecchiatura e comunicheranno in rete, si potrà monitorare il funzionamento dell'attrezzatura sulla piattaforma Thermo Fisher Connect. Sarà necessario ristabilire la normale connessione internet sul computer e spostarsi su [www.thermofisher.com/edgelogin](http://www.thermofisher.com/edgelogin) (oppure utilizzare l'applicazione InstrumentConnect sul proprio telefono/tablet).

### Connessioni di un nuovo dispositivo

Dopo l'accesso all'account Thermo Fisher Connect, il nuovo dispositivo risulterà visibile nella dashboard dello strumento cui si accede selezionando Instruments (Strumenti) > Connected Instruments (Strumenti connessi) dal menu ad hamburger a sinistra. Si può accedere al riepilogo delle informazioni sullo stato dei dispositivi anche selezionando Instruments (Strumenti) > Edge Management (Gestione Edge) > Monitor (Monitoraggio). L'utente riceverà via e-mail una conferma per ciascuno dei dispositivi monitorati.

Potrà personalizzare come preferisce le impostazioni di Thermo Fisher Connect. Vedere in [Thermo Fisher Connect](#) la sezione che descrive ulteriori funzionalità e caratteristiche dell'applicazione Thermo Fisher Connect.



## Interfaccia utente (UI) locale del gateway (Interfaccia Web)

L'interfaccia utente (UI) locale del gateway Edge si usa per le seguenti finalità:

- Per configurare le impostazioni di rete del gateway.
- Per configurare le impostazioni di rete dell'adattatore.
- Per visualizzare i dispositivi registrati sul gateway.
- Per eseguire la diagnostica e identificare i malfunzionamenti del gateway.
- Per accedere ai registri del gateway e comprendere meglio come il gateway sta funzionando.
- Per impostare account del servizio OPC UA (se OPC UA è installato).

Si accede all'UI locale del Gateway Edge con un browser di un dispositivo dell'utente (PC, telefono) che si colleghi con una delle interfacce di rete del gateway:

1. Ethernet 0: abilitato per impostazione predefinita su 172.16.0.1
2. Wi-Fi 0: richiede l'abilitazione dell'interfaccia, che per impostazione predefinita è disabilitata
3. Wi-Fi 1 o Ethernet 1: richiede che "Enable local (Abilita locale)" sia impostato su Yes (Sì) (l'impostazione predefinita è No)



L'abilitazione dell'accesso UI locale sull'interfaccia di connessione internet apre la porta 443 sul gateway. Per aprirla è necessaria l'approvazione del reparto IT della propria organizzazione.

Notare che l'adattatore verrà configurato con lo stesso indirizzo IP del gateway. Se l'indirizzo IP è assegnato da un server DHCP, si consiglia vivamente di configurare il server DHCP perché riservi questo indirizzo IP. Se l'indirizzo IP del gateway viene modificato dal server DHCP, l'adattatore non potrà più comunicare con il gateway fino a quando non sarà riconfigurato.

## Connessione all'UI locale del gateway

È possibile in qualsiasi momento modificare le preferenze di connessione per gli adattatori e i gateway installati. Le modalità di accesso all'UI locale del gateway sono quattro come illustrato nelle fasi precedenti.

### Connessione mediante porta ETH 0:

1. Configurare le impostazioni di rete del computer utilizzando 172.16.0.10 come indirizzo IP statico (per informazioni su come impostare un indirizzo IP statico, fare riferimento alla sezione **Impostazione di un indirizzo IP statico del PC**).
2. Collegare il computer direttamente alla porta ETH 0 del gateway utilizzando un cavo ethernet.
3. Raggiungere sul browser web: <https://172.16.0.1/>
4. Immettere il seguente nome utente e password.
  - a. Nome utente: admin
  - b. Password: <la password più recente> (la password predefinita è il numero di serie del gateway)

### Connessione mediante l'access point wireless Wi-Fi 0 integrato

NOTA: Wi-Fi 0 deve essere configurato inizialmente come Access Point o deve trovarsi in modalità Temporary Access Point (Access Point temporaneo). Dopo l'avvio del gateway, se questo non risultasse connesso a internet, la modalità Temporary Access Point (Access Point temporaneo) risulta abilitata per i 10 minuti successivi.

1. Collegare il proprio computer al gateway con Wi-Fi 0 SSID (l'impostazione predefinita: TF\_GW\_ (le ultime quattro cifre dell'indirizzo MAC ETH 0).
  - a. Immettere la password
    - i. La password della modalità Temporary Access point è il numero di serie del gateway (ossia Y123EQA0043).
    - ii. Se Wi-Fi 0 è stato configurato come Access Point, immettere questa password.
2. Navigare con il browser web fino a: [https://\(gateway Wi-Fi 0 indirizzo IP\)/](https://(gateway Wi-Fi 0 indirizzo IP)/)
  - a. Per impostazione predefinita, l'indirizzo IP dell'Access Point Wi-Fi 0 è 172.16.1.1
3. Immettere il seguente nome utente e password.
  - a. Nome utente: admin
  - b. Password: <la password più recente> (la password predefinita è il numero di serie del gateway)

### Connessione mediante interfaccia Wi-Fi 0 in modalità Station (Stazione)

NOTA: Wi-Fi 0 va configurato in modalità Station (Stazione) e collegato a un Access Point della rete locale. Il computer in dotazione deve trovarsi sulla stessa sottorete della rete Wi-Fi 0.

1. Identificare l'indirizzo IP Wi-Fi 0 del gateway utilizzando il router/l'access point di rete
2. Navigare con il browser web fino a: [https://\(gateway Wi-Fi 0 indirizzo IP\)/](https://(gateway Wi-Fi 0 indirizzo IP)/)
3. Immettere il seguente nome utente e password
  - a. Nome utente: admin
  - b. Password: <la password più recente> (la password predefinita è il numero di serie del gateway)

### Connessione tramite interfaccia internet (ETH 1 o Wi-Fi 1)

NOTA: l'interfaccia Internet deve avere "Enable local (Abilita locale)" impostato su Yes (Sì). Il computer deve trovarsi sulla stessa sottorete della rete del gateway.

1. Trovare l'indirizzo IP del gateway utilizzando il router di rete o la pagina Gateway Management Network
2. Con il browser web, navigare fino a: [https://\(gateway ETH 1 o indirizzo IP Wi-Fi 1\)/](https://(gateway ETH 1 o indirizzo IP Wi-Fi 1)/)
3. Immettere il seguente nome utente e password.
  - a. Nome utente: admin
  - b. Password: <la password più recente> (la password predefinita è il numero di serie del gateway)



## Visualizzazione dei dispositivi

All'accesso all'UI locale, la schermata iniziale presenterà tutti i dispositivi registrati sul gateway e il relativo stato di registrazione corrente.


## Configurazione delle impostazioni di rete

Le impostazioni di rete si utilizzano per configurare le impostazioni di rete del gateway e per configurare le impostazioni di rete da applicare all'adattatore (se utilizzato).

Per accedere alle impostazioni di rete:


### Connessione Internet:

Disporre di una connessione internet è indispensabile ed è l'interfaccia utilizzata per gestire il gateway da Thermo Fisher Gateway Management (Gestione gateway di ThermoFisher). L'impostazione predefinita è Ethernet 1 abilitato e gateway configurato per l'uso di DHCP. I computer (per accedere all'UI locale) e i dispositivi possono collegarsi al gateway anche utilizzando questa interfaccia purché "Enable local (Abilita locale)" sia impostato su Yes (Sì).

1. Selezionare l'icona della rete  > scheda Internet Connection (Connessione internet)> Edit Configuration (Modifica configurazione).
2. Scegliere l'interfaccia di rete desiderata.
  - a. Ethernet, Wi-Fi, o Cellulare.
3. Compilare il modulo.
  - a. Per abilitare l'accesso all'UI locale su questa interfaccia, impostare "Enable local (Abilita locale)" su Yes (Sì).
    - i. Utilizzare l'impostazione Permitted Network (Rete consentita) per limitare l'accesso. Utilizzare 0.0.0.0/0 per autorizzare qualsiasi indirizzo IP.
  - b. Per Ethernet e Wi-Fi, si possono immettere le impostazioni dell'IP statico eliminando il segno di spunta da "Using DHCP" (Utilizza DHCP).
  - c. Per utilizzare il Wi-Fi, immettere le impostazioni per l'Access point di rete.
  - d. Per utilizzare il cellulare, le impostazioni dipendono dal gestore di telefonia.
4. Selezionare "Save Changes" (Salva le modifiche).

### Connessione locale:


Le connessioni locali si utilizzano per accedere all'UI locale del gateway e per collegarsi ai dispositivi. Per impostazione predefinita risulta abilitato Ethernet 0 configurato con l'indirizzo IP statico: 172.16.0.1 e con Wi-Fi 0 disabilitato. È possibile abilitarli entrambi allo stesso tempo.

1. Selezionare l'icona della rete  > e la scheda Local connection (Connessione locale).
2. Scegliere l'interfaccia di rete desiderata.
  - a. Modificare la configurazione Ethernet o modificare la configurazione Wi-Fi.
3. Compilare il modulo.
  - a. Per le configurazioni e le topologie di rete supportate, fare riferimento alla sezione **Guida alla configurazione di rete**.
4. Selezionare "Save Changes" (Salva le modifiche).

## Esecuzione della diagnostica

Sono a disposizione procedure diagnostiche per facilitare la diagnosi dei problemi del gateway o per verificare lo stato di salute del gateway e delle connessioni dei dispositivi.

Per eseguire la diagnostica

- Selezionare l'icona della diagnostica  quindi fare clic su Diagnostics (Diagnostica).
- Selezionare il pulsante Run Diagnostics (Esegui diagnostica) nell'angolo in alto a destra.
- Scegliere la diagnostica da eseguire.
- Selezionare Confirm (Conferma).

Verrà eseguita la diagnostica e generato un report.

Scaricare il report selezionando  **Download** .



## Accesso ai registri

L'UI locale consente di accedere ai diversi tipi di registri:

- Registri di sistema
- Registri operativi
- Registri degli accessi
- Registri degli errori
- Registri di debug

Per tutti i tipi di registro, tranne i registri di debug, è possibile applicare filtri e selezioni di colonna per personalizzare la visualizzazione su schermo dei registri. È possibile scaricare tutti i registri.

Per accedere ai registri


- Selezionare l'icona dei registri  .
- Selezionare la scheda del tipo di registri da visualizzare e/o scaricare.
- Per i registri diversi dai registri di debug.
  - Selezionare i filtri per limitare i tipi di voci di registro da visualizzare/scaricare.
  - Selezionare Edit columns (Modifica colonne) per selezionare specifiche colonne da visualizzare/scaricare.
- Se si desidera, scaricare i registri selezionando  **Download** .

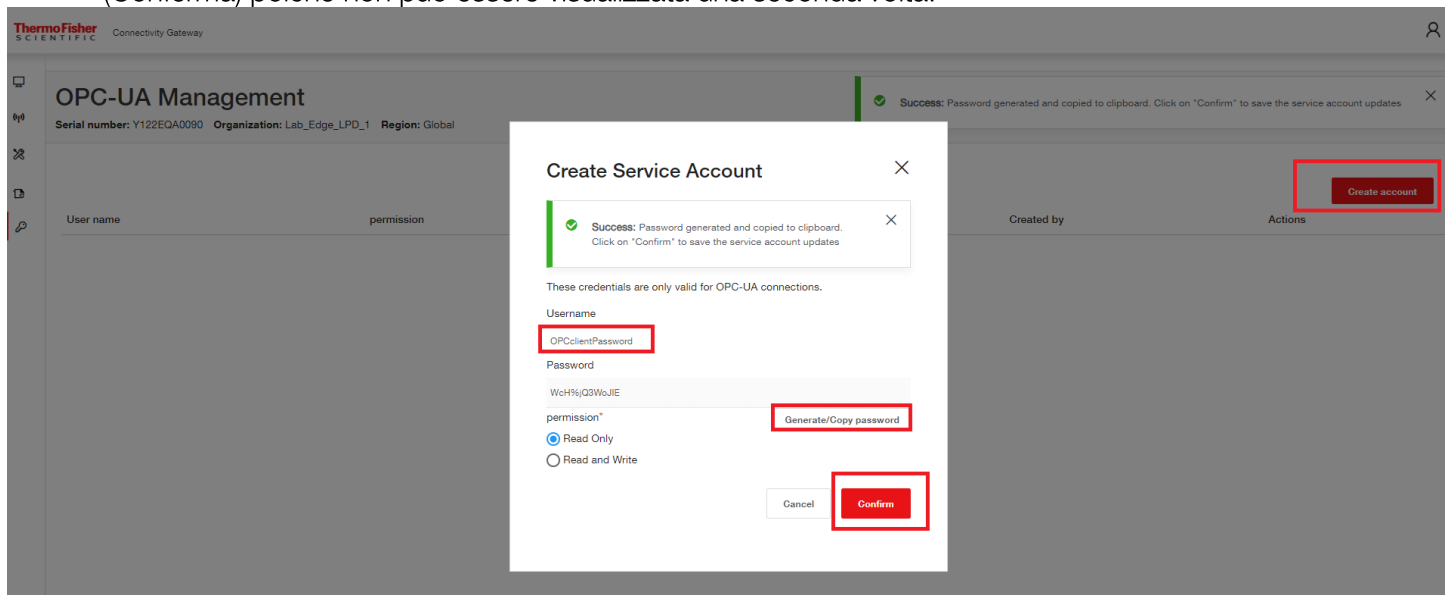
## OPC UA Manage Service Accounts (Gestione degli account di servizio OPC UA)

Questa funzionalità è disponibile unicamente se la funzionalità server OPC UA è stata installata.

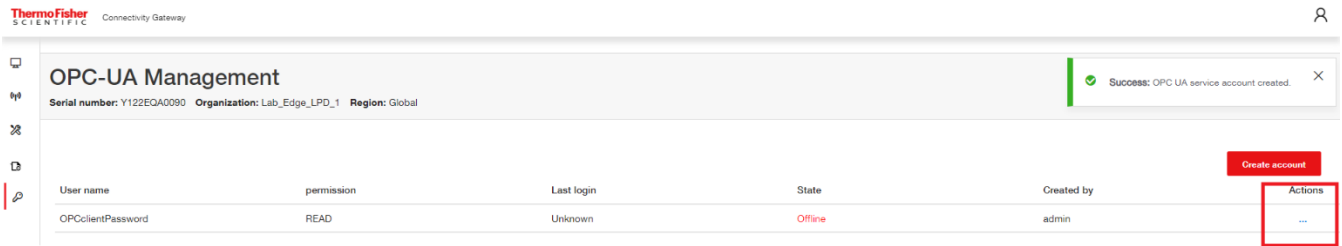
Questa funzionalità permette di creare e gestire gli account del servizio server OPC-UA utilizzabili dai client OPC UA per collegarsi al server Edge Gateway OPC UA utilizzando un nome utente e una password.

Per accedere alla gestione OPC UA:

- Selezionare l'icona di gestione OPC UA  .
- Per creare un nuovo account di servizio, selezionare il pulsante Create account (Crea account), immettere un Username (Nome utente), selezionare il tipo di autorizzazione, quindi il pulsante Generate/Copy password (Genera/Copia password). Salvare la password in un luogo sicuro prima di selezionare Confirm (Conferma) poiché non può essere visualizzata una seconda volta.



- Comparirà il nuovo account e le opzioni Action (Azione) consentiranno di accedere alla procedura di rimozione dell'account o di reimpostazione della password. È possibile creare più account.



## Gestione dei gateway

### Gateway – Monitorare una flotta o singoli gateway

Visualizzare lo stato di tutti i gateway e le informazioni dettagliate sullo stato di singoli gateway.

1. Accedere a Thermo Fisher Connect Gateway Management (Gestione gateway Thermo Fisher Connect) all'indirizzo web [www.thermofisher.com/gatewaymanager](http://www.thermofisher.com/gatewaymanager).
2. Sulla schermata Gateway management (Gestione gateway), fare clic sulla scheda **Monitoring (Monitoraggio)**. Questa schermata mostra in alto una schermata di riepilogo di tutti i gateway disponibili. I codici colore utilizzati indicano:
  - Rosso: guasto/allarme rilevato.
  - Arancione: avvertenza.
  - Verde: funzionamento normale.
3. Personalizzare il layout secondo le proprie preferenze. È possibile:
  - Filtrare i dati del gateway per Organization (Organizzazione), Status (Stato), Software version (Versione del software), Software, Hardware, Cloud connectivity (Connettività cloud) e Device connectivity (Connettività dispositivo).
  - Ordinare i dati in base all'intestazione di colonna.
4. Per visualizzare un singolo gateway, fare clic sul numero di serie del gateway oppure utilizzare la funzione di ricerca.
5. La schermata di monitoraggio di un singolo gateway visualizza le informazioni di riepilogo in alto sullo schermo:
  - Stato dell'hardware
  - Stato del software
  - Informazioni sulla connettività del dispositivo
6. Personalizzare il layout secondo le proprie preferenze. È possibile:
  - Filtrare i dati del gateway per Time (Ora), Event Type (Tipo di evento) e User (Utente).
  - Ordinare i dati in base all'intestazione di colonna.
7. Fare clic su Download (Scarica) per scaricare i dati di evento relativi al gateway in formato file .csv o .pdf.

### Gateway – Dettagli

Visualizzare lo stato attuale e lo stato di salute di un gateway.

1. Accedere a Thermo Fisher Connect Gateway Management all'indirizzo web [www.thermofisher.com/gatewaymanager](http://www.thermofisher.com/gatewaymanager).
2. Sulla schermata Gateway Management (Gestione gateway), identificare il gateway appropriato e fare clic sul relativo numero di serie.
3. Verranno mostrate le informazioni principali sullo stato di salute del gateway e il suo stato.

ThermoFisher SCIENTIFIC Connect Platform Gateway Management

New experience (beta) 99+

Gateway detail

← Back

## Gateway detail

Serial number: Y121MUA0101 Organization: ThermoFisher LPD Alchemists Region: Global Connect Platform: Online

3 Connected devices

Last update: Feb 19, 2024, 5:22 PM  
Model: RellaGATE 10-12 (IoT Gateway)  
[Retrieve last sign in information](#)

Hardware	Software	Cloud Connectivity
<p>Status: ●</p> <p>CPU Utilization: 29.14%</p> <p>Memory Utilization: 38.7%</p> <p>Disk Used: 1.21GB of 4.65GB</p>	<p>Status: ●</p> <p>ESF process utilization Online</p> <p>Software version TF_EDGE_10_12_1.0.0</p>	<p>Ping time (ms) 8</p> <p>Upload (mbps)</p>

## Gateway – Dispositivi

Visualizzare, registrare e cancellare i dispositivi registrati. Visualizzare e modificare i dati del dispositivo.

1. Accedere a Thermo Fisher Connect Gateway Management all'indirizzo web [www.thermofisher.com/gatewaymanager](http://www.thermofisher.com/gatewaymanager).
2. Sulla schermata Gateway Management (Gestione gateway), identificare il gateway appropriato e fare clic sul relativo numero di serie.
3. Dalla schermata Gateway details (Dettagli gateway) spostarsi sul riquadro di navigazione a sinistra e fare clic su Devices (Dispositivi).
4. Sulla pagina Device list (Elenco dei dispositivi):
  - a. Selezionare Register device (Registra dispositivo) per registrare un nuovo dispositivo.
  - b. Selezionare singoli dispositivi per visualizzare e modificare i dati ad esso relativi.

ThermoFisher SCIENTIFIC Connect Platform Gateway Management

New experience (beta) 99+

Gateway detail

Devices

## Devices registered to gateway

Serial number: Y121MUA0101 Organization: ThermoFisher LPD Alchemists Region: Global

[Register device](#) [More actions](#)

Device name	Serial number	Device model	Status	Adapter MAC Address	Adapter Serial number	OPC UA	Actions
<input checked="" type="checkbox"/> MY2GW101Mallik	MY2GW101Mallik	TSX_ULT_Series	Active	4C7525A78440	4C7525A78440	<input type="checkbox"/>	...
<input type="checkbox"/> MY2ANUSHAgw101	MY2ANUSHAgw101	TSX_ULT_Series	Active	4C7525CE99B4	4C7525CE99B4	<input type="checkbox"/>	...
<input type="checkbox"/> GW101_TSX_V_1.1.0	GW101TSXv110	TSX_ULT_Series	Active	4C7525A63F44	4C7525A63F44	<input type="checkbox"/>	...

5. Dopo aver selezionato un singolo dispositivo, selezionare Edit (Modifica) per modificarne le impostazioni.

ThermoFisher SCIENTIFIC Connect Platform Gateway Management

New experience (beta) 99+

Gateway detail

Devices

## Device information

Serial number: Y121MUA0101 Organization: ThermoFisher LPD Alchemists Region: Global

← Device list [Edit](#) [Deregister](#)

**MY2GW101Mallik** Active

Device type: LE\_ULT  
Device model: TSX\_ULT\_Series  
Serial number: MY2GW101Mallik

**Adapter**

Adapter MAG address: 4C7525A78440  
Serial number: 4C7525A78440  
Model: MESODEVBASE  
Firmware version: 1.1.1

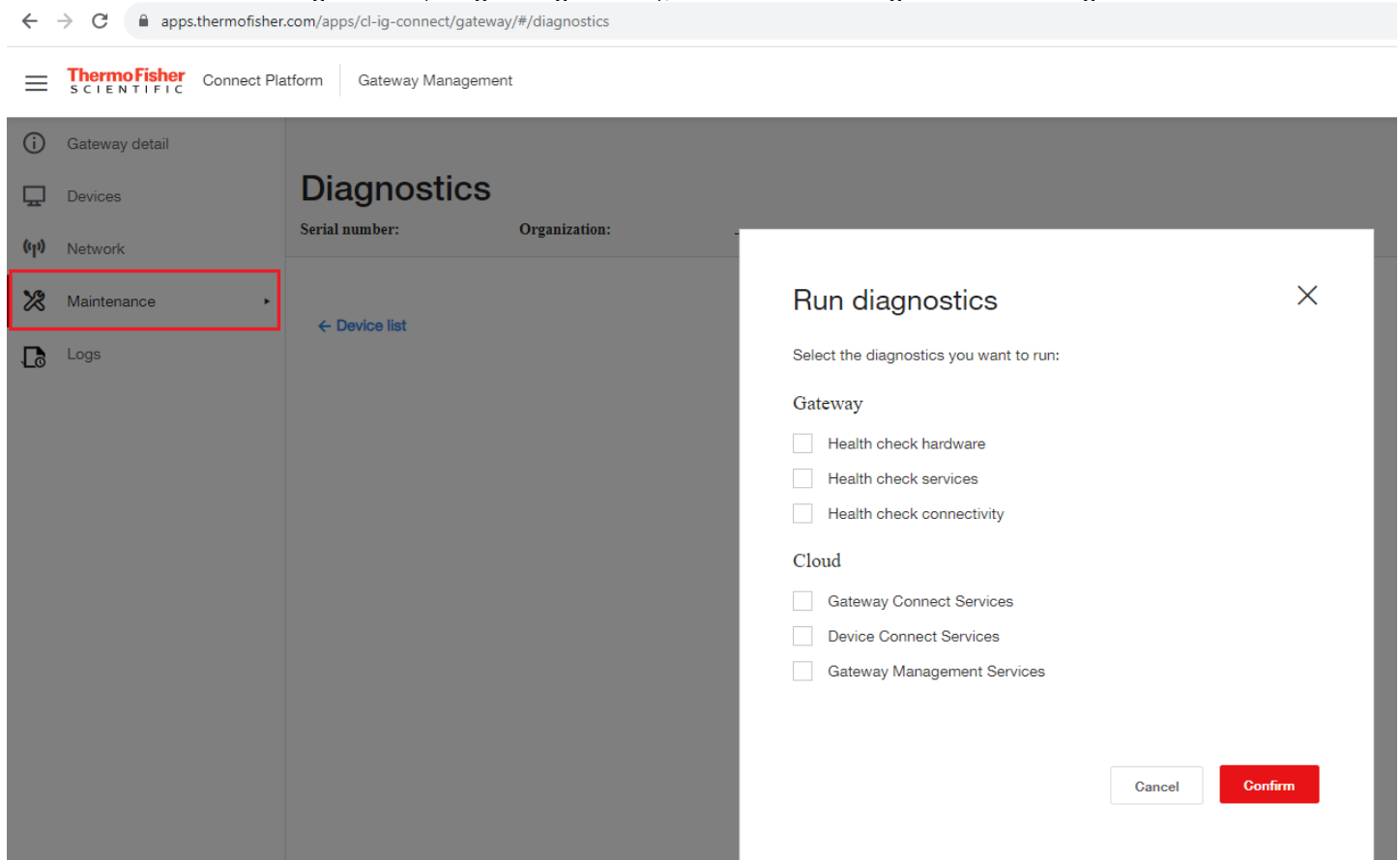
**Thermo Fisher Connect Platform**

Connect Gateway ID: 0cc151d5-0373-4c5d-bf1e-b2464f59ffb9  
Connect Device ID: 0cc151d5-0373-4c5d-bf1e-b2464f59ffb9-mxolkxqtz

## Gateway – Diagnostica

Eseguire la diagnostica hardware e software sul gateway e in cloud.

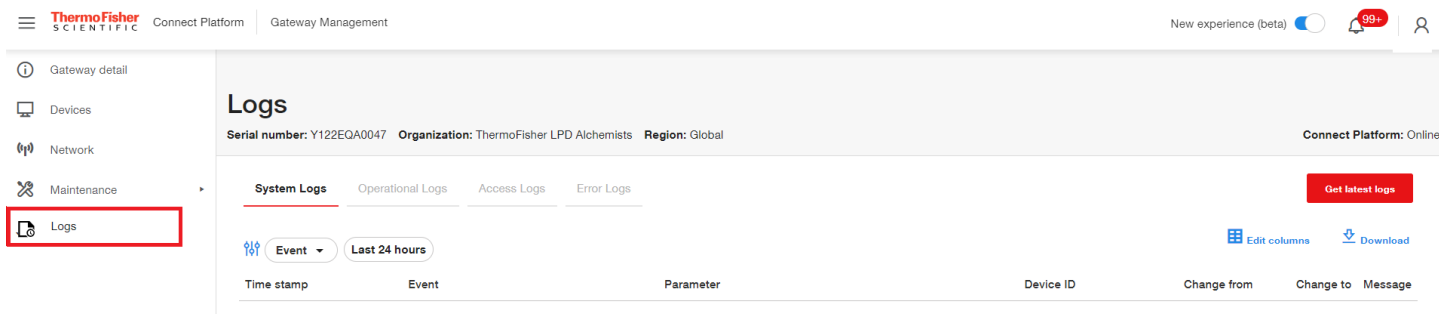
1. Accedere a Thermo Fisher Connect Gateway Management all'indirizzo web [www.thermofisher.com/gatewaymanager](http://www.thermofisher.com/gatewaymanager).
2. Sulla schermata Gateway Management (Gestione gateway), identificare il gateway appropriato e fare clic sul relativo numero di serie.
3. Sulla schermata Gateway details (Dettagli gateway), accedere al riquadro di navigazione a sinistra, fare clic su Maintenance (Manutenzione), quindi scegliere Diagnostics (Diagnostica).
4. Nella finestra Run diagnostics (Esegui diagnostica), selezionare la diagnostica da eseguire.



5. Fare clic su Confirm (Conferma). Il sistema inizierà a generare un report della diagnostica.
6. La schermata Diagnostics (Diagnostica) visualizza le informazioni selezionate per il report. Da questa schermata si possono avviare riparazioni (mediante l'icona di riparazione, se disponibile) o scaricare il report.
7. Dalla schermata Diagnostics (Diagnostica) è possibile richiedere nuovamente l'esecuzione del report diagnostico oppure effettuare un'altra scelta dal menu a sinistra.

## Gateway - Registri

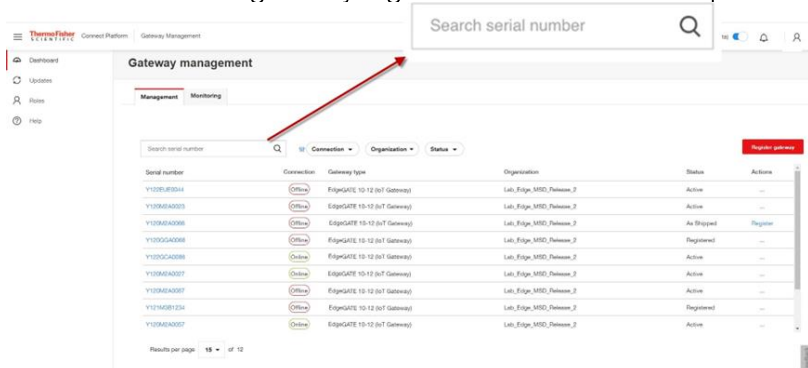
1. Accedere a Thermo Fisher Connect Gateway Management all'indirizzo web [www.thermofisher.com/gatewaymanager](http://www.thermofisher.com/gatewaymanager).
2. Sulla schermata Gateway Management (Gestione gateway), identificare il gateway appropriato e fare clic sul relativo numero di serie.
3. Dalla schermata Gateway details (Dettagli gateway), spostarsi sul riquadro di navigazione a sinistra e fare clic su Logs (Registri).
4. Selezionare i filtri se si desidera limitare i tipi di voci immesse nei registri visualizzati/da scaricare.
5. Selezionare Edit columns (Modifica colonne) per selezionare specifiche colonne da visualizzare/scaricare.
6. Se si desidera, scaricare i registri selezionando [Download](#).



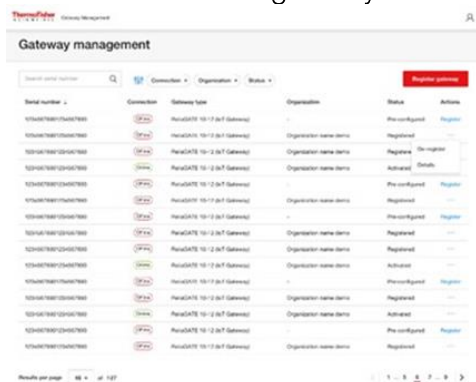
## Disattivazione di un gateway

La disattivazione di un gateway è prevista unicamente come azione temporanea, arresta il flusso dei dati finché la condizione non è risolta o finché la registrazione del gateway non viene annullata. Quando si disattiva un gateway, tutte le credenziali dei dispositivi e la configurazione di rete vengono mantenute, mentre quando si cancella la registrazione di un gateway, si esegue un'azione permanente che implica l'annullamento della registrazione di tutti i dispositivi collegati a quel gateway.

1. Accedere a Gateway Management (Gestione gateway) di Thermo Fisher Connect all'indirizzo web: [www.thermofisher.com/gatewaymanager](http://www.thermofisher.com/gatewaymanager) o navigare fino a Instruments (Strumenti)>Edge Management (Gestione Edge) dal menu ad hamburger a sinistra, se si è già collegati alla piattaforma di collegamento.
2. Ricercare il gateway digitando il numero di serie parziale o completo.



3. Quando il gateway appare nell'elenco, visualizzare la colonna Status (Stato). Si possono disattivare unicamente i gateway contrassegnati dallo stato **Active (Attivo)**.



4. Nella colonna Actions (Azioni), fare clic sui tre puntini e scegliere Deactivate (Disattiva).



5. Confermare la decisione di disattivazione del gateway.
6. Un messaggio di Success (Successo) conferma l'avvenuta disattivazione del gateway. Sulla schermata Gateway Management (Gestione del gateway), lo stato cambia in *Deactivated (Disattivato)*.

## Annullare la registrazione di un gateway

Potrebbe esser auspicabile annullare la registrazione di un gateway per i seguenti motivi:

- Il gateway è stato ritirato a causa di un guasto o per raggiunto fine della vita utile.
- Il gateway è stato reintegrato in magazzino per essere trasferito in altra sede.
- Il gateway è stato restituito a Thermo Fisher.

In tutti i casi, è richiesta una pressione prolungata del pulsante di ripristino per ripristinare il gateway alla configurazione originale di fabbrica/come spedito.

**Nota:** prima di annullare la registrazione di un gateway, si DEVE annullare la registrazione di tutti i dispositivi attualmente registrati su quel gateway e disattivare il gateway. Se durante l'annullamento della registrazione si incontrano difficoltà, si prega di rivolgersi all'Assistenza prima di procedere.

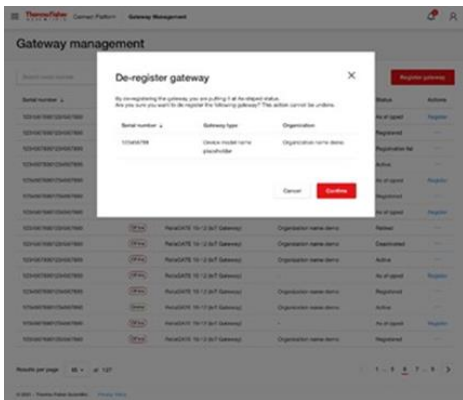
**Per annullare la registrazione di un gateway:**

1. Accedere a Gateway Management (Gestione gateway) di Thermo Fisher Connect.
2. Sulla schermata Gateway Management (Gestione gateway), identificare il gateway appropriato e fare clic sul numero di serie del gateway.
3. Dopo aver identificato il gateway, spostarsi sulla colonna Actions (Azioni), fare clic sui puntini, quindi scegliere De-register (Annulla registrazione).

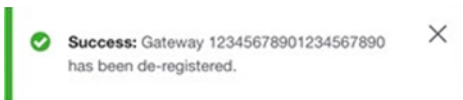
Status	Actions
Registered	...
Active	Details
Active	De-register
Active	Activate
Registered	...
Active	...

4. Confermare la decisione di annullamento della registrazione del gateway.





- Il messaggio Success (Successo) indica che la cancellazione della registrazione del gateway è avvenuta. Sulla schermata Gateway Management (Gestione gateway), la dicitura Status (Stato) cambia in De-registered (Registrazione cancellata). Il gateway non sarà più visualizzato sul portale per la gestione del gateway. Se si desidera potrà essere registrato di nuovo.

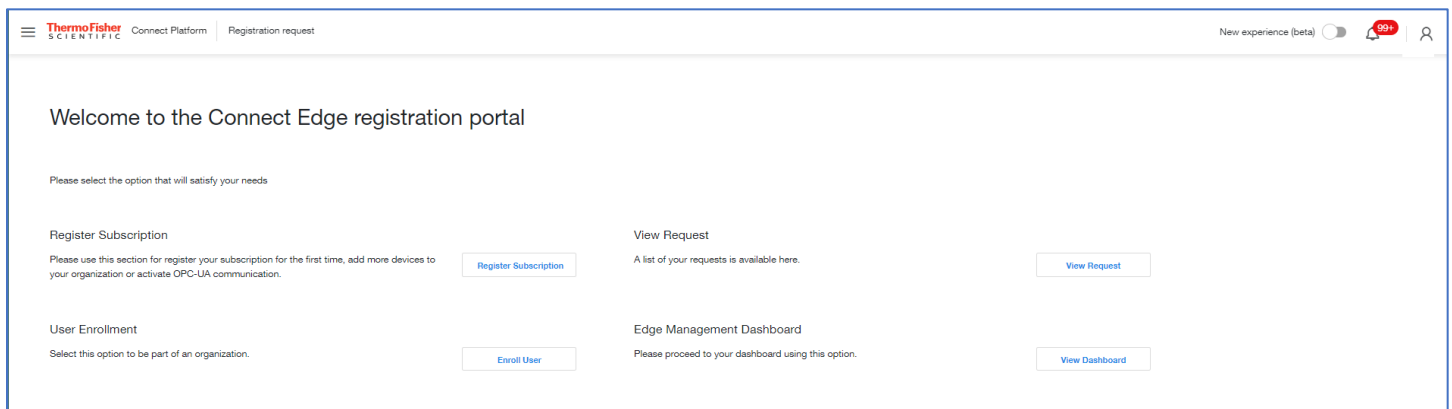


## Abbonamento/Portale utente

Si accede al portale di registrazione Connect Edge all'indirizzo web:  
<https://www.thermofisher.com/productregistration>.

Questo portale si usa per:

- Inviare le richieste di registrazione degli abbonamenti ai prodotti
- Inviare le richieste d'iscrizione a Edge Gateway Management (Gestione gateway Edge)
- Visualizzare le richieste inviate
- Approvare le richieste di iscrizione dell'utente (se l'utente è l'amministratore di Edge)



## Registrazione di un abbonamento

All'acquisto di un abbonamento Edge, sarà fornita una chiave di registrazione. Dopo aver inviato la registrazione, verrà configurato l'abbonamento Edge, che comprende la creazione, se necessaria, della propria organizzazione. A operazione completata, lo stato della richiesta si modifica in Approved (Approvata). Se si è la prima persona dell'organizzazione a registrarsi, all'utente sarà assegnato il ruolo di Amministratore Edge per l'organizzazione. L'utente potrà in tal caso ricevere le richieste di accesso di altri utenti al portale Edge Gateway Management dell'organizzazione e sarà tenuto/a a respingerle o approvarle.

Per registrare l'abbonamento:



1. Andare alla pagina [www.thermofisher.com/productregistration](http://www.thermofisher.com/productregistration).
2. Selezionare Register Subscription (Registra abbonamento).
3. Sul modulo di registrazione.
  - a. Indicare la Registration key (Chiave di registrazione)
  - b. Selezionare il nome della propria organizzazione dall'elenco a discesa Organizations (Organizzazioni), oppure selezionare Create New Org (Crea nuova org.)
  - c. Se si vuole creare una nuova Organizzazione
    - i. Immettere il nome dell'Organizzazione che si desidera creare
    - ii. Fornire una descrizione dell'organizzazione
  - d. Immettere un numero di telefono
  - e. Selezionare Submit registration (Invia registrazione)

## Iscrizione a Edge Gateway Management

Se l'organizzazione ha già registrato un abbonamento Edge e si desidera ottenere l'accesso a Edge Gateway Management:

1. Andare alla pagina [www.thermofisher.com/productregistration](http://www.thermofisher.com/productregistration).
2. Selezionare Enroll User (Iscrivi utente).
3. Sul modulo di Iscrizione.
  - a. Indicare una chiave di registrazione registrata
  - b. Selezionare Submit (Invia)

## Visualizzare/Approvare le richieste

Per visualizzare le richieste inviate

1. Andare alla pagina [www.thermofisher.com/productregistration](http://www.thermofisher.com/productregistration).
2. Selezionare View Request (Visualizza richiesta).
3. In questa pagina è indicato il tipo e lo stato delle richieste.
4. Se l'utente è un amministratore Edge, gli sarà consentito visualizzare tutte le richieste Edge per la sua organizzazione e potrà approvare o respingere le richieste di utenti che richiedono l'accesso al portale Edge Gateway Management dell'organizzazione.

# Installazione dell'hardware

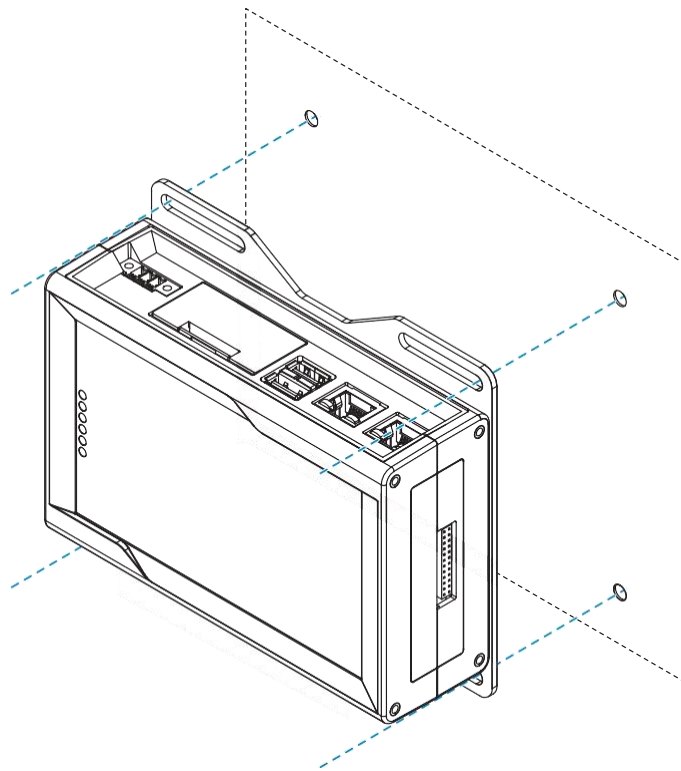
## Installazione/montaggio del gateway Connect Edge

Il prodotto deve essere installato in un luogo sicuro ed accessibile unicamente a personale autorizzato (ad esempio in un armadietto/vano tecnico).

Per impostazione predefinita, il gateway Connect Edge è fornito corredato da una staffa di montaggio fissata sul pannello inferiore. Utilizzare questa staffa per l'installazione del gateway.

Per l'installazione del gateway, completare le operazioni seguenti:

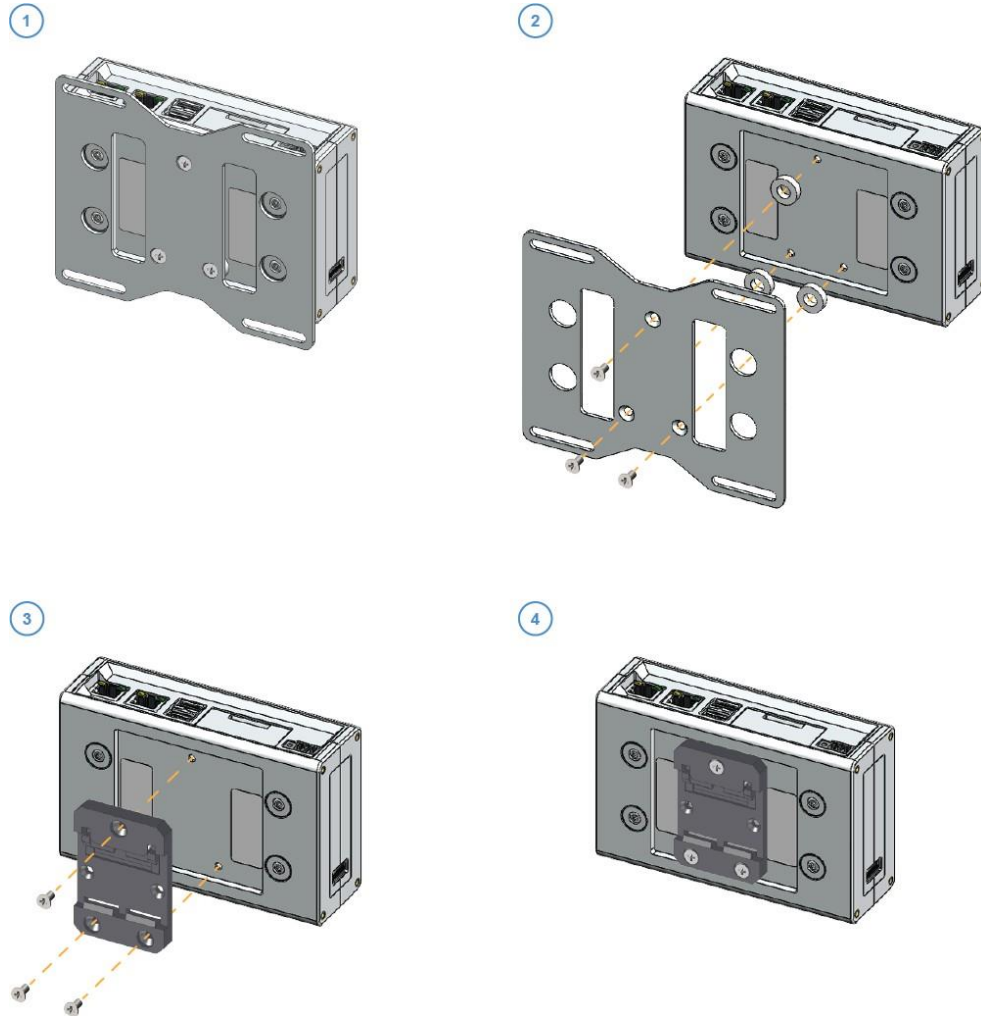
1. Vedere "Specifiche tecniche" a pagina 10.
2. Utilizzare le 4 fessure presenti sulla staffa di montaggio.
3. Aggiungere tutti i componenti meccanici di montaggio necessari per fissare il gateway nella posizione prevista in base ai requisiti d'installazione (utilizzare 4 viti M5, di lunghezza minima di 15 mm). Materiale, tipo e lunghezza delle viti e la coppia massima di serraggio applicabile dipendono dai requisiti dell'installazione. La staffa di montaggio è realizzata in lega di alluminio 6061 T6 di 2 mm di spessore.



## Sostituzione della staffa di montaggio con la clip di montaggio per guida DIN

Per sostituire la staffa di montaggio con la clip di montaggio per guida DIN completare la seguente procedura:

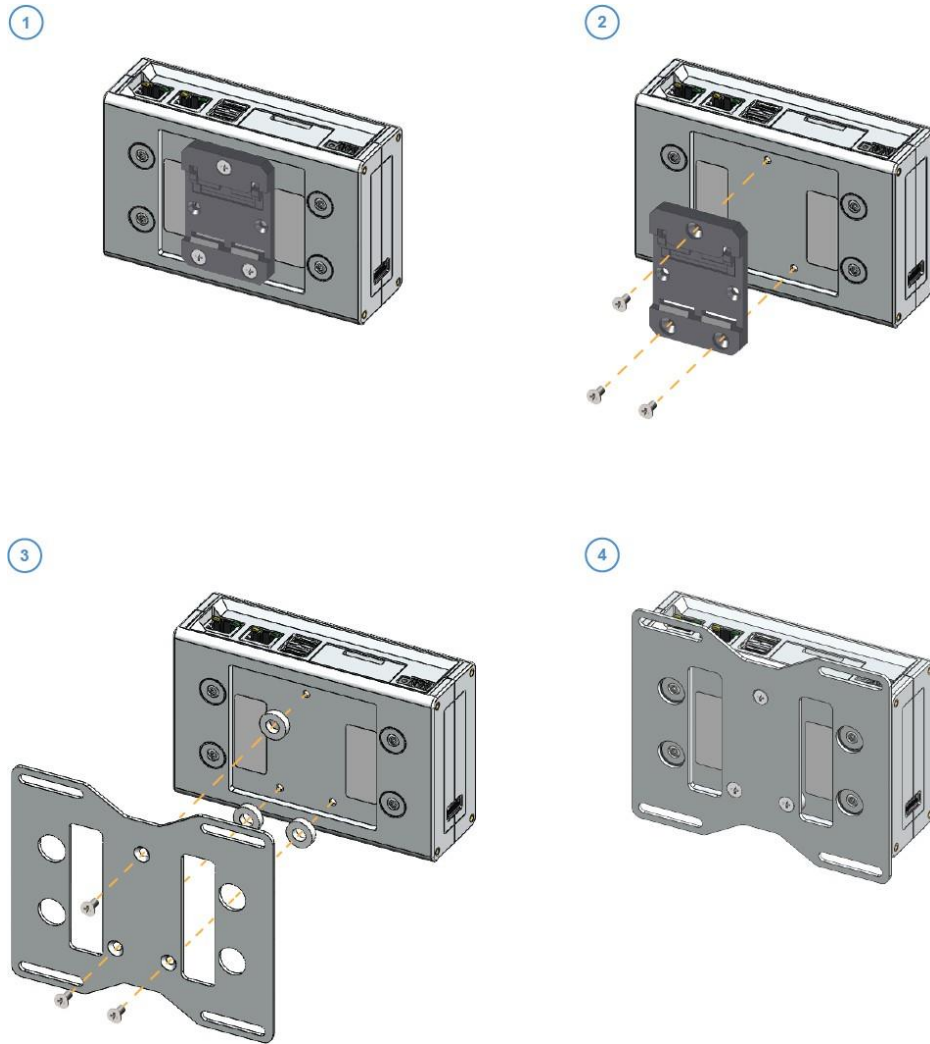
1. Rimuovere le 3 viti che fissano la staffa di montaggio.
2. Rimuovere la staffa di montaggio e le 3 rondelle distanziali (A = 4 mm; diam. est = 14 mm; diam. int. = 7 mm).
3. Posizionare la clip di montaggio per guida DIN.
4. Serrare le 3 viti rimosse nella fase 1 applicando una coppia di serraggio di 0,7 Nm.



## Sostituzione della clip di montaggio per guida DIN con la staffa di montaggio

Per sostituire la clip di montaggio per guida DIN con la staffa di montaggio, sul prodotto, completare la seguente procedura:

1. Rimuovere le 3 viti che fissano la clip di montaggio per guida DIN.
2. Rimuovere la clip di montaggio per guida DIN.
3. Posizionare le 3 rondelle distanziali (A = 4 mm; diam. est = 14 mm; diam. int. = 7 mm) e la staffa di montaggio.
4. Serrare le 3 viti rimosse nella fase 1 applicando una coppia di serraggio di 0,7 Nm.



### Attacco dell'adattatore dispositivo

Il kit adattatore dispositivo comprende un set di 2 strisce adesive e un set di 2 strisce in Velcro con retro adesivo. Ciascuna di esse può essere utilizzata per montare l'adattatore. Utilizzare le strisce in Velcro se si desidera rimuovere con facilità l'adattatore.

NOTA: se si utilizza una base Ethernet accessoria, le strisce vanno applicate alla base Ethernet.

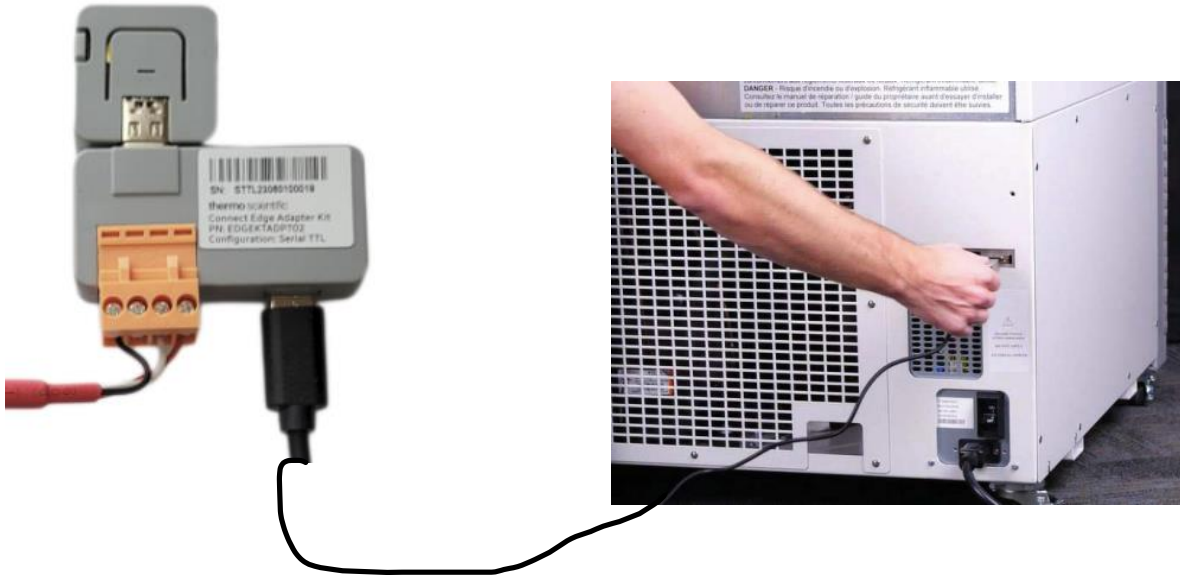
Per applicare le strisce:

1. Rimuovere l'adesivo da un lato di una striscia.
2. Applicare la striscia sul lato posteriore della sezione rettangolare dell'applicatore.

3. Ripetere l'operazione per la seconda striscia.
4. Rimuovere l'adesivo dall'altro lato delle strisce adesive.
5. Premere la parte rettangolare dell'adattatore contro il dispositivo o l'area di montaggio, lasciando idealmente la sezione quadrata in alto, sopra la parte superiore del dispositivo. L'antenna si trova nella sezione quadrata dell'adattatore.

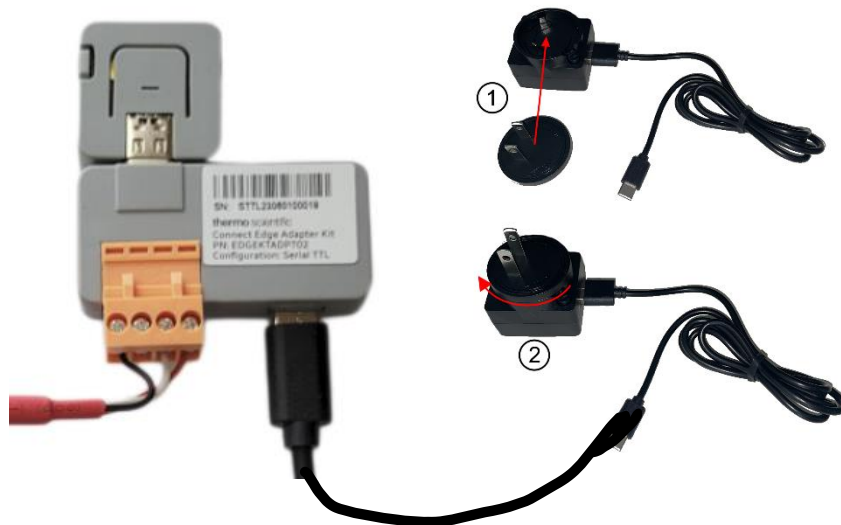
### Collegamento del cavo dell'adattatore dispositivo

Collegare l'adattatore dispositivo al prodotto da monitorare mediante collegamento alla porta seriale. Collegare il cavo seriale dell'attrezzatura alla porta RS232/485/USB del dispositivo. Inserire il cavo nel connettore terminale a quattro pin dell'adattatore dispositivo.



### Alimentazione

1. Inserire la spina appropriata nell'alimentatore.
2. Ruotare in senso orario per bloccare in posizione.
  - a. La spina dovrebbe ruotare agevolmente e si dovrebbe avvertire un clic quando è correttamente bloccata.
3. Collegare un'estremità del cavo di alimentazione USB tipo C all'alimentatore e l'altra all'adattatore dispositivo.



Facoltativo:



Se si utilizza un adattatore PoE, è possibile alimentare il dispositivo con una fonte alternativa, quale un iniettore o uno switch, utilizzando la connessione Ethernet. Quando si utilizza l'adattatore PoE, il Wi-Fi è disabilitato.

# Caratteristiche hardware

## Interfacce del gateway

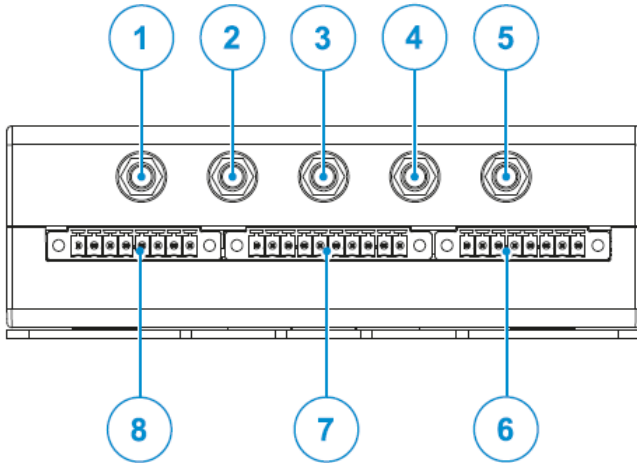


Figura 1 Interfacce sul lato anteriore del gateway

N. rif.	Descrizione	Modelli supportati
1	Connettore antenna per Wi-Fi da 2,4 GHz	Tutti tranne EDGEPTGATE01
2	Connettore antenna principale per modem cellulare interno	Tutti tranne EDGEPTGATE01, EDGEPTGATE02
3	Connettore antenna per GPS interno	Nessuno
4	Connettore antenna diversity per modem cellulare interno	Tutti tranne EDGEPTGATE01, EDGEPTGATE02
5	Connettore antenna per Wi-Fi da 5 GHz	Tutti tranne EDGEPTGATE01
6	Connettore A (attualmente non utilizzato)	Tutti
7	Connettore B (attualmente non utilizzato)	Tutti
8	Connettore C (attualmente non utilizzato)	Tutti

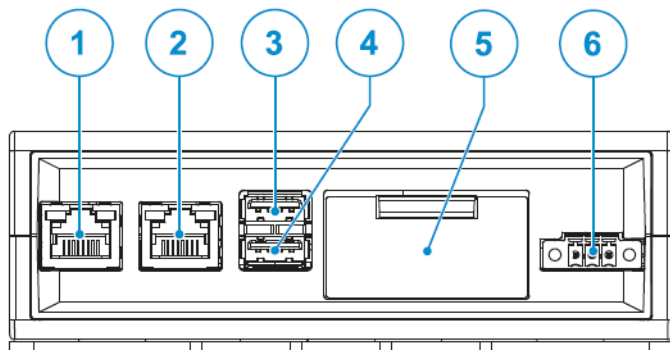
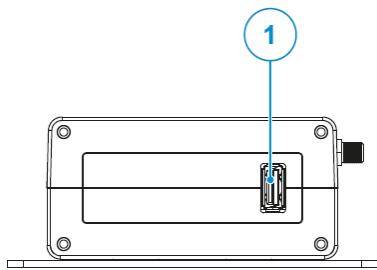


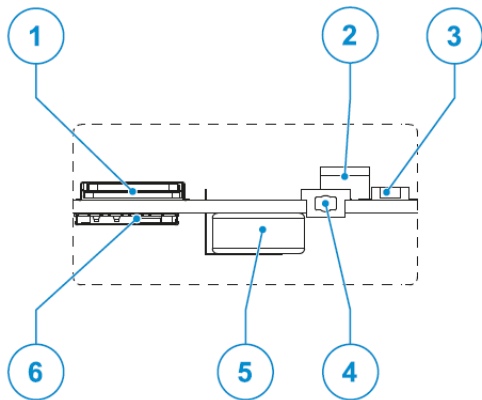
Figura 2 Interfacce sul lato posteriore del gateway

N. rif.	Descrizione
1	Connettore Ethernet ETH 1
2	Connettore Ethernet ETH 0
3	Connettore USB 0
4	Connettore USB 1
5	Pannello di servizio
6	Connettore alimentazione in ingresso (IN)



N. rif.	Descrizione
1	Connettore USB 2

Figura 3 Interfacce sul lato sinistro del gateway



N. rif.	Descrizione
1	Vano superiore per la scheda Micro SIM (levetta di sollevamento)
2	DIP-switch (non utilizzato)
3	Pulsante Restore (Ripristino)
4	Pulsante di ripristino hardware
5	Supercondensatore di riserva per RTC (non rimovibile)
6	Vano scheda Micro SIM inferiore (push-pull)

Figura 4 - Funzionalità di servizio gateway (dietro il Pannello di servizio illustrato nella Figura 2)

## Funzionalità del gateway

### Pulsante di ripristino hardware del gateway

Il pulsante di ripristino hardware si trova dietro il pannello di servizio (fare riferimento alla Figura 4). La pressione di questo pulsante attiva un ripristino hardware e il gateway viene riavviato.

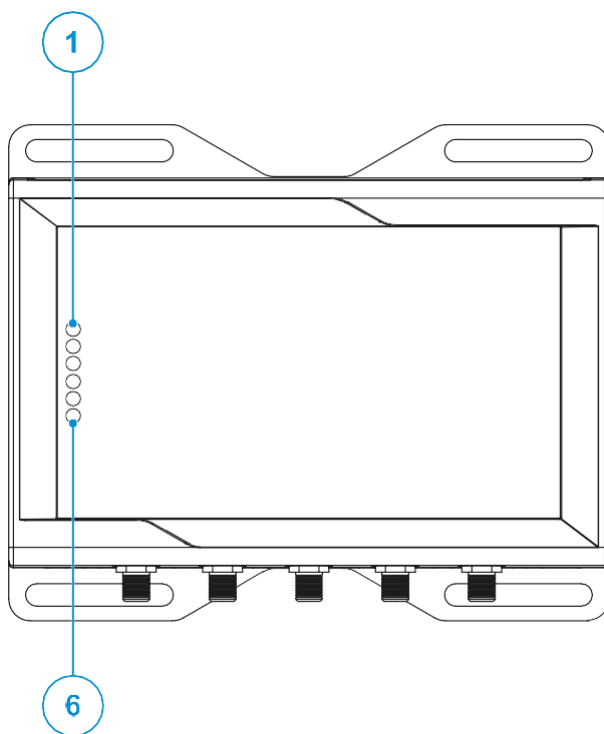
### Pulsante di ripristino delle impostazioni di fabbrica del gateway

Il pulsante di ripristino delle impostazioni di fabbrica assolve a 2 funzioni: un ripristino di rete e un ripristino di sistema. La sua posizione è identificabile nella Figura 4).

Funzione desiderata	Operazione attivata	Risultato
Ripristino delle impostazioni di rete	Mantenere premuto il pulsante di ripristino da 5 a 10 secondi, quindi rilasciare.	Le impostazioni di rete saranno ripristinate allo stato configurato in fabbrica. Tutte le altre configurazioni del gateway e dei dispositivi registrati resteranno invariate.
Ripristino delle impostazioni di sistema	Mantenere premuto il pulsante di ripristino per almeno 25 secondi, quindi rilasciare.	Le impostazioni del gateway saranno ripristinate a quelle impostate in fabbrica. <b>AVVERTENZA:</b> tutte le modifiche della configurazione, le registrazioni e i dati saranno cancellati.



## Indicatori LED del gateway



N. di rif.	Usò	Colore	Stato
1	Stato 1	Verde	LED lampeggiante: riavvio del gateway e approntamento del software del gateway LED fisso: il gateway è pronto
2	Stato 2	Verde	Non utilizzato
3	Stato 3	Ambra	LED lampeggiante: tentativo in corso di connessione al cloud LED fisso: connessione al cloud stabilita
4	Stato 4	Ambra	Il LED lampeggia dopo un riavvio per indicare un guasto sopravvenuto durante la procedura di riavvio o di avvio del software
5	CELLULARE (attività del modem cellulare interno)	Verde	LED fisso: modem acceso (ON) LED lampeggiante: modem connesso alla rete del cellulare
6	ALIMENTAZIONE:	Blu	LED ON (acceso): il prodotto è alimentato dalla sorgente esterna LED OFF (spento): il prodotto non è alimentato dalla sorgente esterna

## Funzionalità dell'adattatore

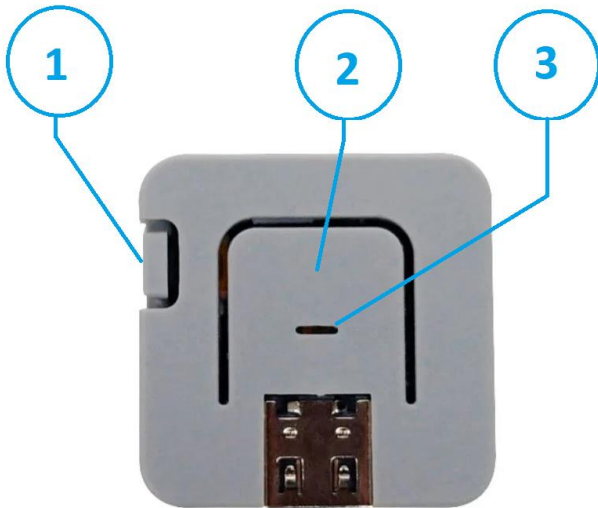


Figura 5 - Funzionalità dell'adattatore

N. rif.	Descrizione	Funzione
1	Pulsante di ripristino hardware	La pressione attiva il riavvio dell'adattatore
2	Pulsante centrale	Attualmente non utilizzato
3	LED RGB	Segnala lo stato

## Indicatori LED dell'adattatore

LED RGB: modalità di funzionamento (a conferma di una configurazione riuscita)

RGB	Frequenza	Stato
Bianco	Fissa	Configurazione assente (alla spedizione).
Rosso	2 Hz	Guasto rilevato (ad es., rilevato deterioramento flash).
Rosso	Fissa	Errore collegamento (impossibile connettersi all'AP o negoziazione PHY non avvenuta).
Giallo	Fissa	Collegamento OK (tentativo di connettersi all'endpoint WS in corso).
Verde	Fissa/Strobo	Connessione OK. La frequenza stroboscopica segnala la ricezione dati da parte del WS endpoint o che il seriale ha ricevuto dati dal dispositivo.

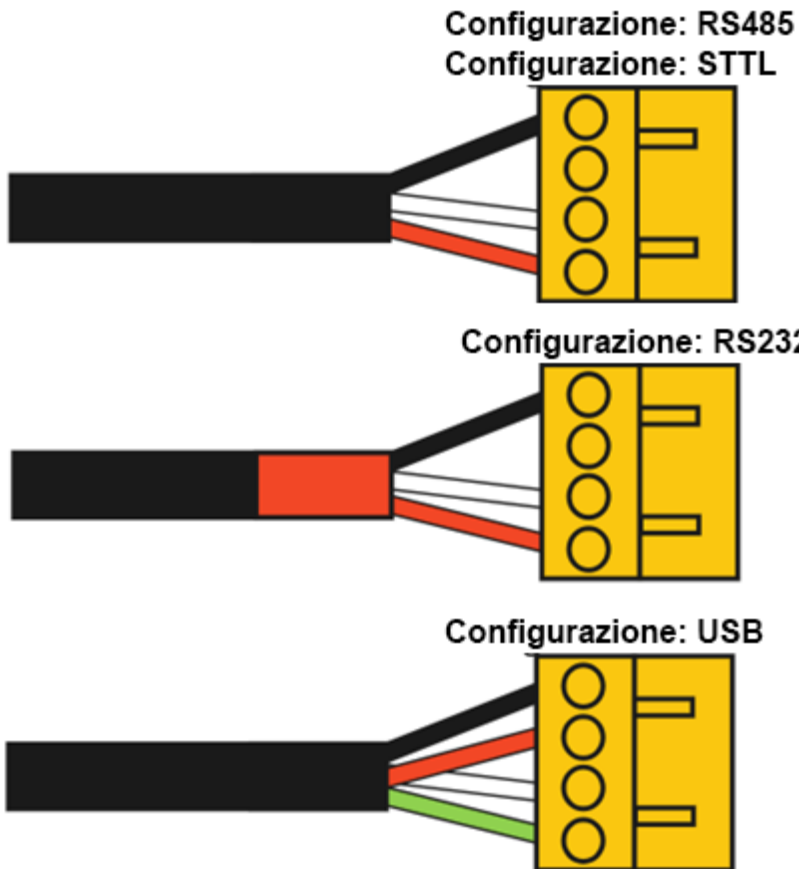
LED RGB: modalità Configurazione (ossia collegato al gateway Edge mediante USB)

RGB	Frequenza	Stato
Bianco	2 Hz	Modalità di configurazione. Questo stato si determina ogniqualvolta l'adattatore viene configurato mediante USB.  L'adattatore resta in questo stato fino al successo o insuccesso della configurazione.

<b>Rosso</b>	2 Hz	Configurazione non riuscita. Questo stato si determina ogniqualvolta l'adattatore non riesce a salvare una configurazione mediante USB.  L'adattatore resta in questo stato finché l'adattatore viene resettato o spento e riacceso in rapida successione.
<b>Verde</b>	2 Hz	Configurazione accettata. Questo stato si determina ogniqualvolta l'adattatore riesce a salvare una nuova configurazione mediante USB.  L'adattatore resta in questo stato finché l'adattatore viene resettato o spento e riacceso in rapida successione.

## Cablaggio dell'adattatore dispositivo

Il cablaggio corretto dell'adattatore dispositivo è indicato di seguito:



# Informazioni generali su Thermo Fisher Connect

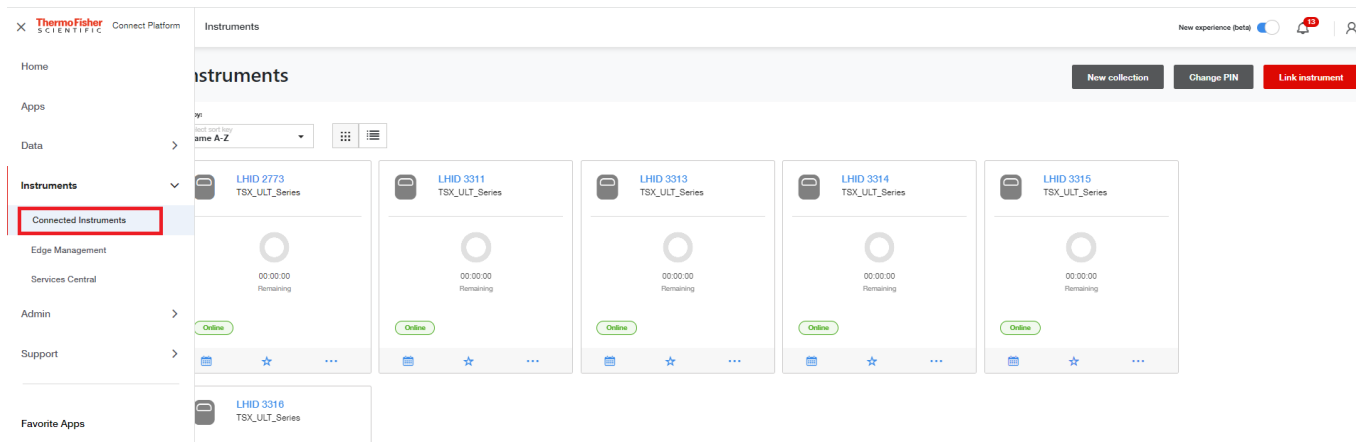
Thermo Fisher Connect è la piattaforma universale per gli apparecchi di laboratorio connessi. Si può accedere ai dati del proprio dispositivo sia sul web che tramite l'applicazione mobile InstrumentConnect, disponibile sia per i dispositivi iOS che Android.

## Accesso ai dati del dispositivo

Accedere all'account Thermo Fisher Connect all'indirizzo web: [www.thermofisher.com/edgelogin](http://www.thermofisher.com/edgelogin). Selezionare la sezione Instruments (Strumenti) nel menu di navigazione a sinistra dello schermo.

## Vista dashboard

Si visualizzerà la dashboard della propria attrezzatura. Da questa dashboard si potranno visualizzare tutti i dispositivi collegati al proprio account.



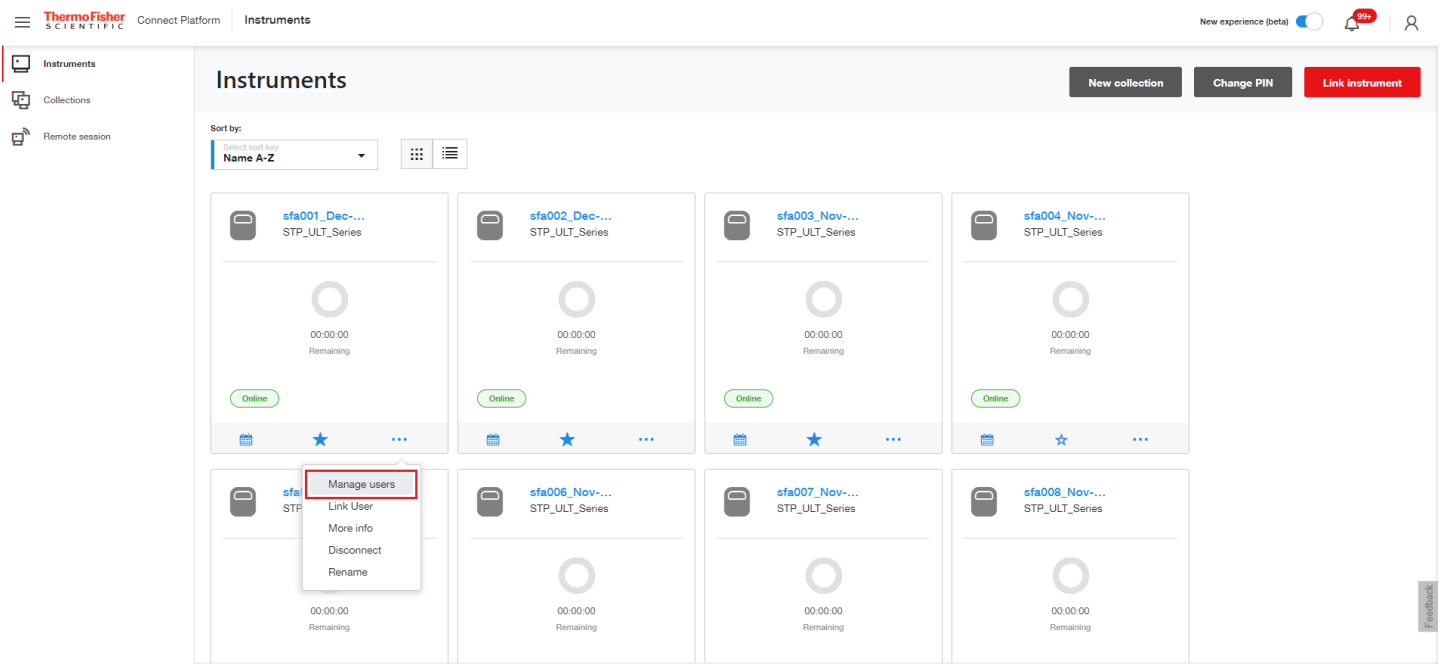
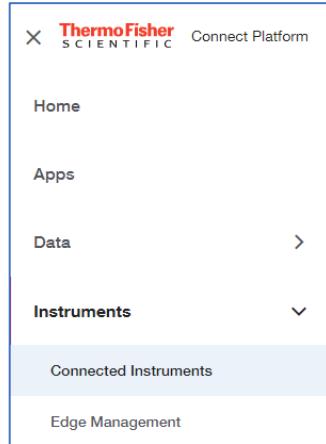
Si possono designare fino a 3 dispositivi preferiti da posizionare nella parte superiore della dashboard. Fare clic una volta sul riquadro del dispositivo nella dashboard. Quindi selezionare Make Favorite (Imposta come preferito) dal menu in alto a destra.

## Gestione degli utenti

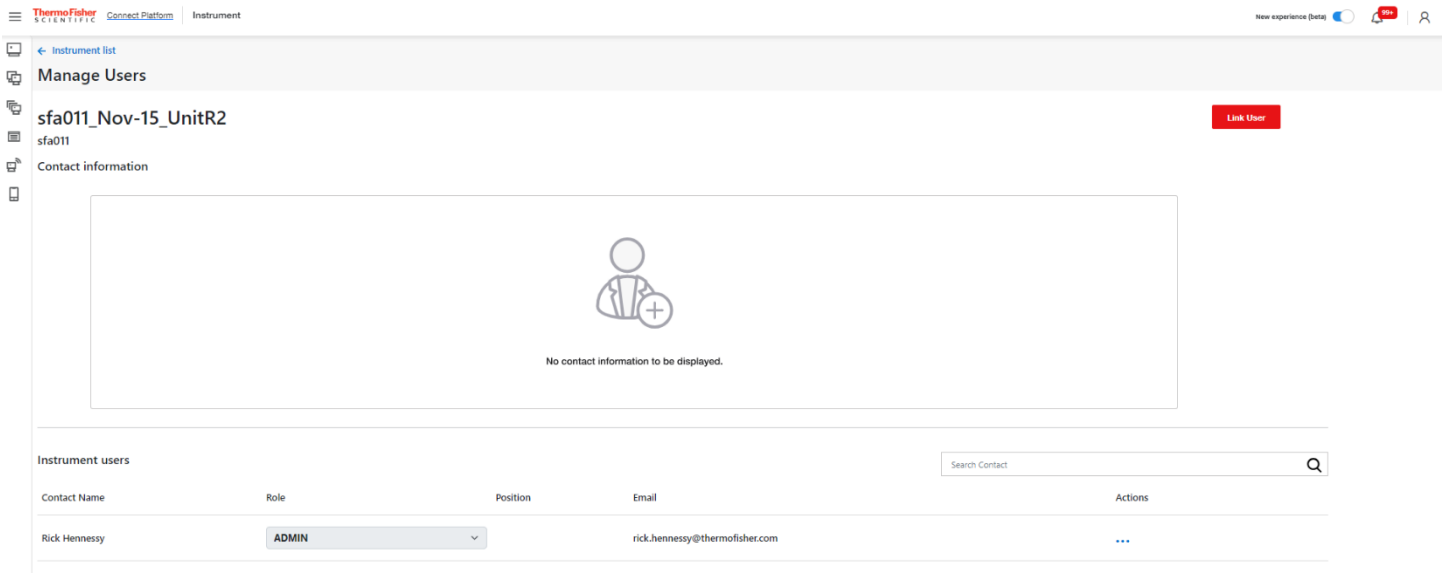
Il primo utente a connettersi con un dispositivo viene configurato come utente Admin (per impostazione predefinita). Un utente Admin può in seguito condividere il dispositivo con altri utenti che dispongano di un account Thermo Fisher Connect e configurarli come utenti base o Admin. Dal menu Manage User (Gestione utente), un utente Admin può designare e rimuovere utenti dal dispositivo.

1. Fare clic sull'icona Connected Instruments, all'estrema sinistra dello schermo.

2. Si visualizzerà la propria dashboard. Da questa dashboard si potranno visualizzare tutti i dispositivi connessi al proprio account Thermo Connect. Fare clic con il pulsante destro del mouse sull'elenco a discesa del dispositivo di cui si vogliono gestire gli utenti e selezionare Manage Users (Gestisci utenti).



3. Dopo aver fatto clic su Manage Users (Gestisci utenti), si aprirà una nuova finestra da cui si potrà selezionare il collegamento a nuovi utenti e rimuovere utenti esistenti.



## Monitors

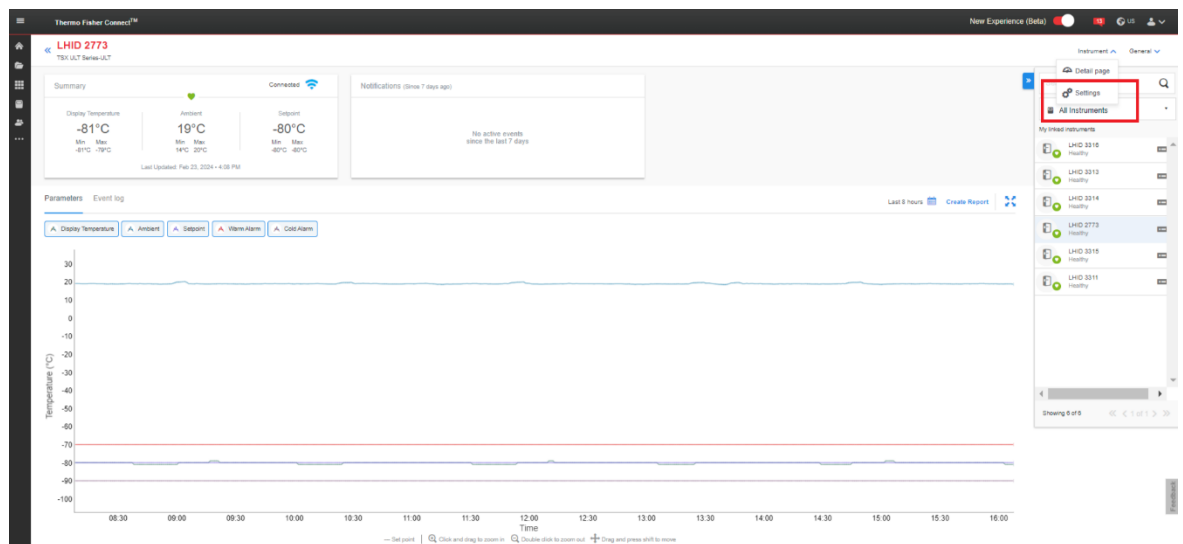
Monitors (Avvisi di monitoraggio) permette l'impostazione di avvertenze e allarmi sul flusso dei dati, come i dati in ingresso dei sensori. Questi possono essere basati su soglie o misurazioni statistiche secondo necessità. Monitors-Sensors (Avvisi di monitoraggio-Sensori) consente di creare regole per avvisi/allarmi per il monitoraggio attivo dei seguenti tipi di dispositivi:

- Ultracongelatori Thermo Scientific™ TSX
- Incubatori, frigoriferi e congelatori ad alte prestazioni e ultracongelatori

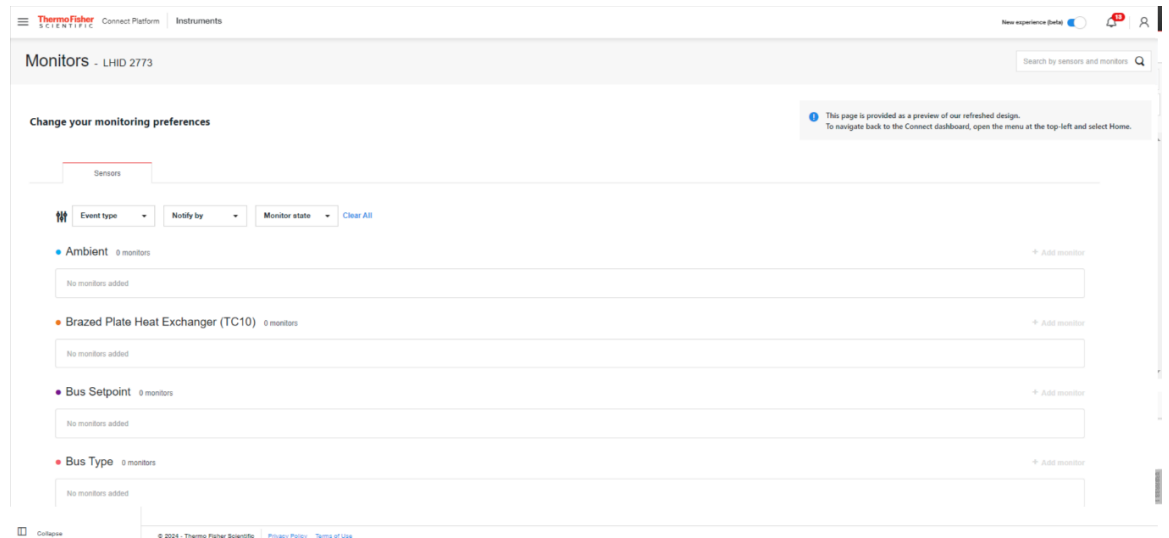
1. Selezionare una voce dal pannello degli strumenti, quindi selezionare More Info (Ulteriori informazioni) dai puntini sotto Instrument (Strumento).

2. Dalla dashboard del singolo strumento, selezionare l'elenco a discesa Instrument (Strumento) per accedere a Settings (Impostazioni).

3. Accedere a Unit Settings (Impostazioni unità), quindi a Monitors (Avvisi di monitoraggio).



4. Selezionare Monitor Instrument (Monitoraggio strumento) per accedere alle impostazioni da personalizzare.



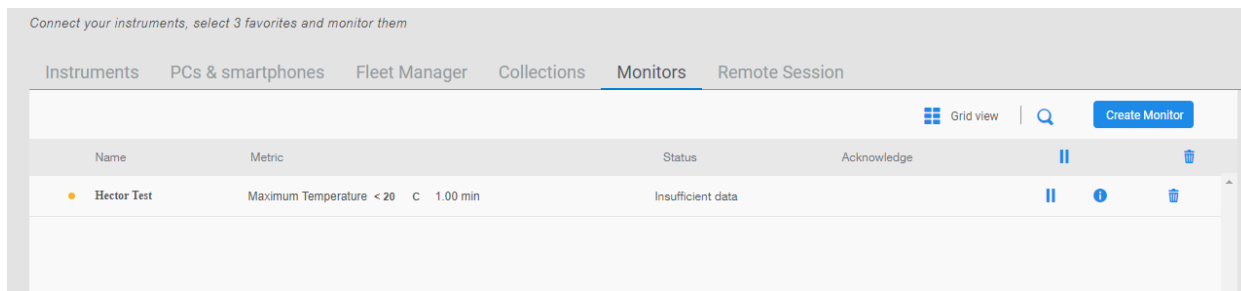
Per creare una Regola di monitoraggio, l'utente dovrà configurare i seguenti parametri:

- tipo di campione di dati da utilizzare per impostare la regola
- valore non elaborato del sensore o calcolo statistico dei valori dei dati (max, min, media o somma)

Un operatore che li confronti rispetto alla soglia d'interesse: superiore, inferiore o uguale.

Una volta creata la regola di monitoraggio, fare clic sul pulsante Create (Crea).

In qualità di Amministratore (Admin) di un dispositivo, sarà anche possibile eliminare (Delete) o modificare (Modify) le regole mediante l'applicazione Monitors (Avvisi di monitoraggio). Per eliminare una regola creata in precedenza, selezionare la regola da eliminare e fare clic sull'icona del Cestino.



**Nota:** gli utenti collegati a un dato dispositivo riceveranno notifiche in base alle impostazioni di notifica configurate per il singolo utente, ogni qualvolta venga soddisfatta una regola di avviso/allarme Monitors (Avvisi di monitoraggio). Si possono creare più regole di avviso/allarme Monitors per un determinato flusso dati/sensore. Verranno recapitate le notifiche della regola di avviso/allarme Monitors.

### Visualizzazione dei dati del dispositivo

Selezionando More Info (Altre informazioni) sul riquadro di un dispositivo nella dashboard, si verrà reindirizzati sulla pagina dei dettagli. In questa pagina si dispone di:

Summary Card (Scheda di riepilogo): indica le letture dei parametri principali e le letture del sensore corrente del dispositivo. Stato di salute (normale, allarme, avvertenza) unitamente agli stati della connessione.

Notifiche: questa finestra visualizza gli eventi attivi più recenti registrati per i dispositivi.

Grafico dei parametri: grafico scalabile e personalizzabile dei dati dei sensori/della telemetria monitorati.

Registro degli eventi: cronologia degli eventi, cui si potranno applicare filtri, allarmi, ecc. forniti dall'unità.

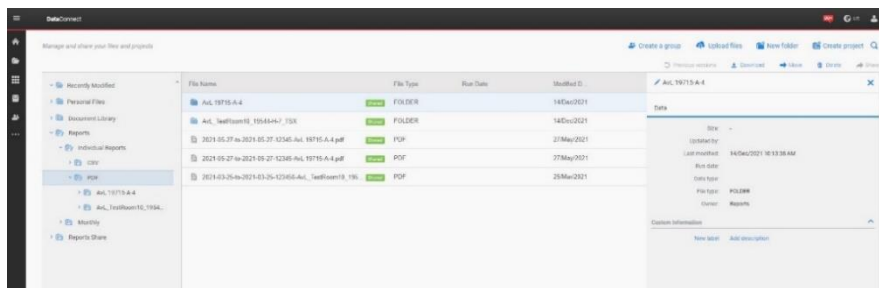


## Creazione di report

Selezionare il pulsante **Create Report (Crea report)** sullo schermo, quindi selezionare Table data CSV (Tabula i dati in formato CSV) o Table data PDF (Tabula dati in formato PDF) dall'elenco a discesa. Verrà generato un report che sarà salvato nella cartella selezionata dagli utenti.



Selezionare l'icona DataConnect nel pannello a sinistra della finestra. Selezionare la cartella e il nome del dispositivo in quella cartella per cui è stato generato il report e fare clic sull'icona Download (Scarica); verrà generato un report in formato PDF per il dispositivo.





# Informazioni generali sul server OPC UA™

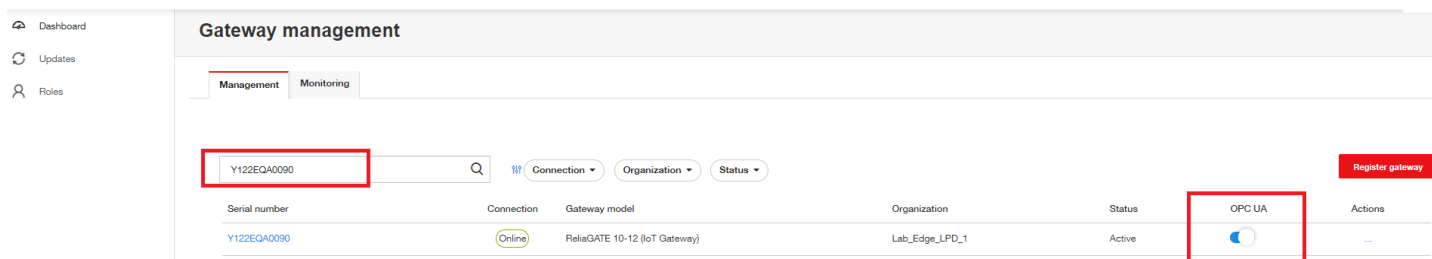
La piattaforma Connect Edge supporta un server OPC UA™ utilizzabile per collegarsi a un software OPC UA client sulla rete locale. Si tratta di un servizio su abbonamento che renderà disponibili i dati del dispositivo in una struttura ad albero dei nodi accessibile da un client OPC UA.

## Acquisto o registrazione di un abbonamento OPC UA

Prima di poter utilizzare l'OPC-UA (Open Platform Communications-Unified Architecture), interpellare il responsabile delle vendite Thermo Fisher di fiducia per acquistare un abbonamento OPC UA e registrarlo sul portale di registrazione Connect Edge all'indirizzo web <https://www.thermofisher.com/productregistration>. Il numero di abbonamenti necessari corrisponde al numero dei dispositivi da abilitare per l'accesso OPC UA, tuttavia i dispositivi possono essere collegati a qualsiasi gateway.

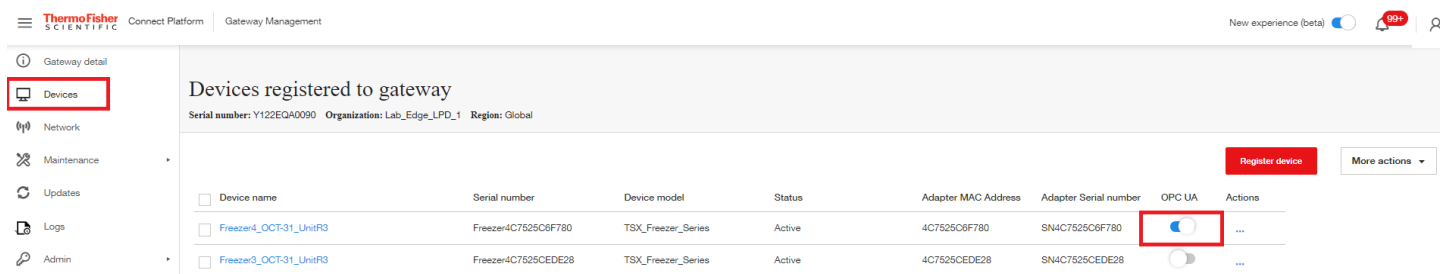
## Installazione del software per il server OPC UA

Andare in Edge Gateway Management secondo le indicazioni fornite in **Gestione dei gateway**. Dalla dashboard ricercare lo specifico gateway su cui installare il software OPC UA, quindi selezionare il pulsante di commutazione OPC UA che si trova a destra. Durante l'installazione si visualizzerà uno spinner. L'immagine seguente mostra un gateway dopo l'installazione del software OPC UA.



## Abilitazione di uno o più dispositivi sul server OPC UA

Per aggiungere i dati di un dispositivo sul server OPC UA, andare sull'elenco dei dispositivi in Gateway Management (Gestione dispositivi) del gateway su cui il dispositivo è registrato. Selezionare il pulsante di commutazione OPC UA a destra. Verrà visualizzato uno spinner durante la registrazione dei dati del dispositivo sul server OPC UA. L'immagine seguente mostra un elenco dei dispositivi con un dispositivo abilitato per OPC UA.



## Account di servizio per il server OPC UA

L'account Admin del gateway ha privilegi di amministrazione OPC UA che consentono ai client OPC UA di collegarsi al server OPC UA usando queste credenziali. Gli account di servizio OPC UA possono essere creati dall'interfaccia web locale del gateway che fornisce gli altri account basati su nome utente/password per collegarsi al server.

La descrizione della procedura di accesso e configurazione di questi account è illustrata nella sezione **OPC UA Manage Service Accounts (Gestione degli account di servizio OPC UA)**.

## Connessione al server OPC UA e accesso ai dati

Utilizzare una delle opzioni seguenti per collegare un client OPC UA al server:

URL del server: <https://<gateway ip address>:4843/connectedge>

URL del server: <opc.tcp://<gateway ip address>:12686/connectedge>

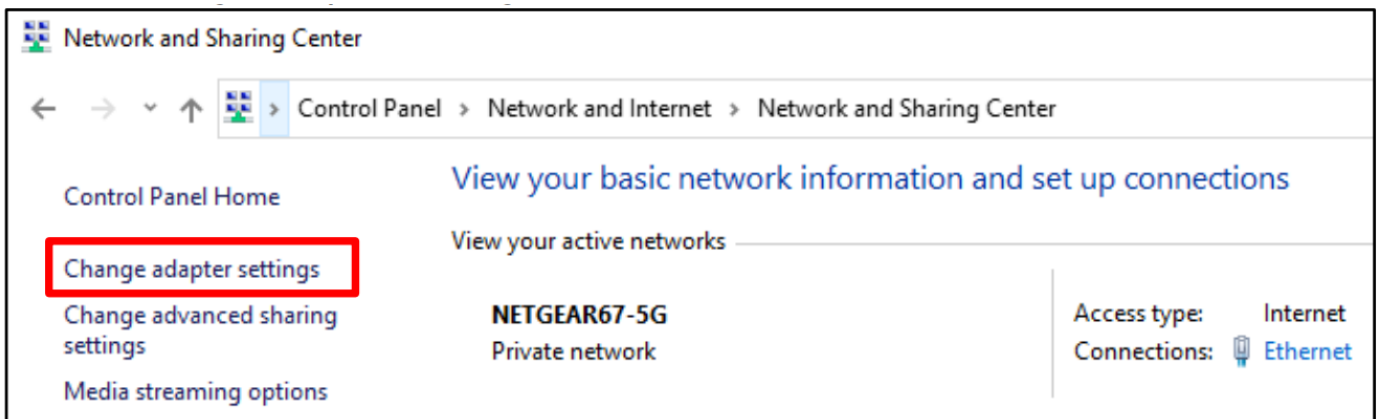
Credenziali: sono supportate unicamente le credenziali nome utente/password. L'account Gateway admin è l'impostazione predefinita utilizzabile. Si possono creare account di servizio secondo la procedura illustrata nella sezione precedente.

Per informazioni sui parametri specifici dell'albero a nodi fare riferimento alla documentazione OPC UA più recente disponibile nella sezione Resources (Risorse) all'indirizzo [www.thermofisher.com/connectedge/resources](http://www.thermofisher.com/connectedge/resources).

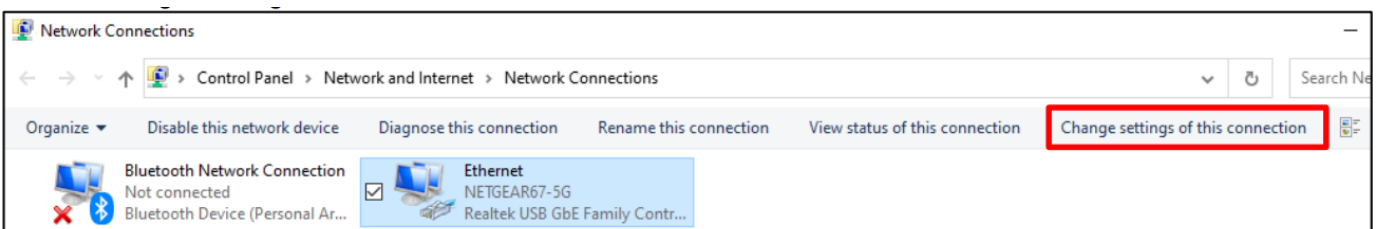
## Impostazione di un indirizzo IP statico del PC

### PC con Windows 10 installato

1. Accedere al pannello di controllo.
2. Selezionare **Centro connessioni di rete e condivisione**.
3. Selezionare **Change adapter settings (Modifica impostazioni dell'adattatore)**.

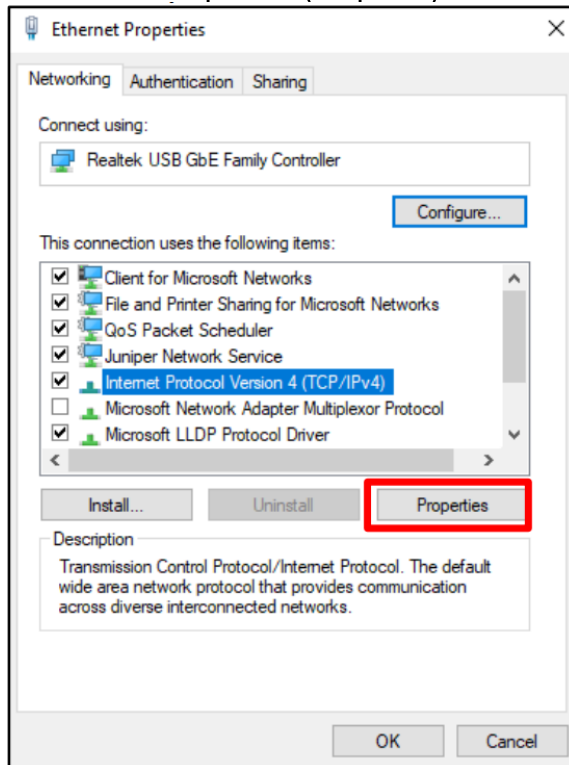


4. Selezionare il proprio adattatore ethernet dall'elenco.
5. Selezionare **Change settings of this connection (Modifica le impostazioni di questa connessione)**.

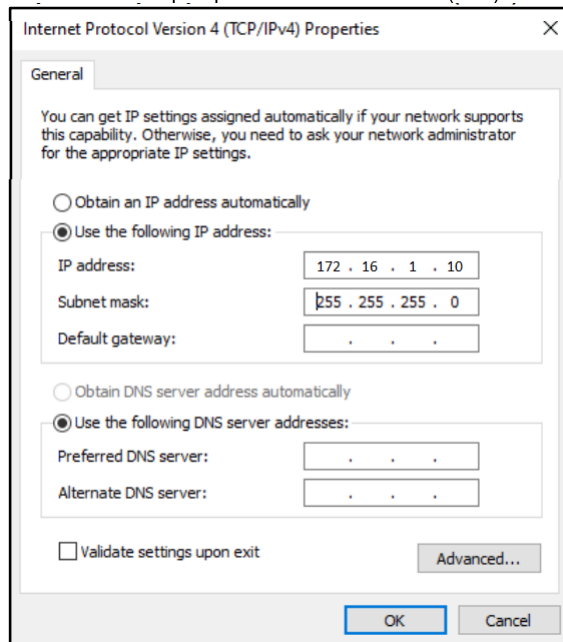


6. Selezionare TCP/IPv4 dall'elenco delle connessioni.

7. Selezionare Properties (Proprietà).

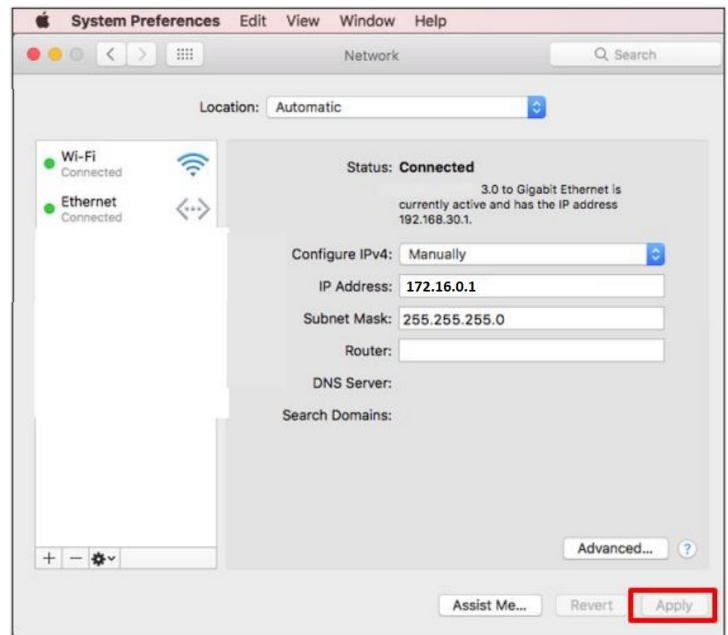


8. Immettere le proprietà IP e salvare (OK).



## MAC OS

1. Spostarsi su System Preferences (Preferenze di sistema) (dal dock o facendo clic sul menu di Apple in alto sullo schermo).
2. Selezionare Network (Rete).
3. Selezionare la propria connessione Ethernet dal menu dell'elenco a sinistra.
4. Modificare Configure IPv4 (Configura IPv4) in "Manually" (Manualmente).
5. Immettere le proprietà IP e selezionare Apply (Applica).



## Gestione degli allarmi

### Elenco degli allarmi per tipo di dispositivo

#### HPLRF

Tipo di dispositivo	Modello cui si applica	Evento	Tipo di evento	Descrizione
HPLRF	Tutti	Allarme	EQUIPMENT_DISCONNECTED	Apparecchio scollegato: collegamento interrotto tra Connect Edge e l'apparecchio: controllare l'alimentazione dell'apparecchio e le connessioni dati dell'apparecchio.
HPLRF	Tutti	Allarme	WARM_ALARM	Generato errore allarme temperatura alta: la temperatura del congelatore ha superato il valore impostato d'innescio dell'allarme temperatura alta. Gli allarmi di temperatura alta si attivano per aperture prolungate dello sportello e l'inserimento di un prodotto caldo.
HPLRF	Tutti	Allarme	COLD_ALARM	Generato errore allarme temperatura bassa: la temperatura del congelatore ha superato il valore impostato dell'allarme per temperatura bassa.
HPLRF	Tutti	Allarme	CTRLPROBE_ALARM	Allarme guasto sonda di controllo: sonda di controllo fuori intervallo. Manutenzione necessaria.
HPLRF	Tutti	Allarme	DOOR_OPEN	Allarme sportello aperto: se lo sportello è rimasto aperto per più di 30 secondi, si genera un allarme sportello aperto.
HPLRF	Tutti	Allarme	POWER_OUTAGE	Allarme guasto alimentazione: l'unità è in modalità guasto alimentazione. Il display funziona a batteria. Controllare che la spina/l'interruttore di

				ciruito dell'unità siano in posizione ON (Acceso) ed erogare l'alimentazione.
HPLRF	Tutti	Avvertenza	SYSBATT_LOW	Batteria del sistema in esaurimento: la carica della batteria del sistema è inferiore alla soglia di tensione. Si consiglia di sostituire la batteria. Rivolgersi al servizio clienti per sostituire la batteria.

## Incubatori

Tipo di dispositivo	Modello cui si applica	Evento	Tipo di evento	Descrizione
Incubatore	Tutti	Allarme	EQUIPMENT_DISCONNECTED	Apparecchio scollegato: collegamento interrotto tra Connect Edge e l'apparecchio: controllare l'alimentazione dell'apparecchio e le connessioni dati dell'apparecchio.
Incubatore	Tutti	Allarme	DOOR_AJAR	Allarme sportello del dispositivo aperto da troppo tempo: lo sportello del dispositivo è aperto da più di 30 secondi.
Incubatore	Tutti	Allarme	DISPLAY_ERROR	Errore di sistema; Display: comunicazione assente tra il display e la scheda madre.
Incubatore	Tutti	Allarme	MAIN_BOARD_ERROR	Errore di sistema: EEPROM scheda madre: EEPROM sulla scheda madre difettosa.
Incubatore	VIOS	Allarme	STERIRUN_ERROR	Errore di sistema: steri-run: errore nella routine Steri-Run.
Incubatore	150i/240i	Allarme	CONTRARUN_ERROR	Errore di sistema: contra-run: errore nella routine Contra-Run.
Incubatore	VIOS	Allarme	POWERDOWN_STERIRUN	Interruzione di corrente durante il ciclo steri-run: guasto alimentazione durante la routine Steri-Run.
Incubatore	150i/240i	Allarme	POWERDOWN_CONTRARUN	Interruzione di corrente durante il ciclo contra-run: guasto alimentazione durante la routine Contra-Run.
Incubatore	Tutti	Allarme	AUTOSTART_ERROR	Errore di sistema: auto-start: errore nella routine auto-start
Incubatore	VIOS, 3WJ	Allarme	ADC_ERROR	Errore di sistema: ADC: misura della resistenza di riferimento fuori tolleranza.
Incubatore	150i/240i	Allarme	SAFETY_CIRCUIT_ERROR	Errore di sistema: circuito di sicurezza attivo: plausibilità dubbia del segnale di temperatura.
Incubatore	150i/240i	Allarme	COMM_ERROR	Errore di sistema: dispositivo rotazione flacone: guasto della comunicazione tra il dispositivo di rotazione del flacone e la scheda madre.
Incubatore	VIOS	Allarme	FAN_ERROR	Errore di sistema: ventola: il valore effettivo della ventola è fuori tolleranza.
Incubatore	Tutti	Allarme	SENSOR_BREAKAGE_TEMP	Errore temperatura: rottura del sensore: il valore misurato supera il limite accettato.
Incubatore	Tutti	Allarme	HIGH_TEMP	Allarme valore alto temperatura effettiva: valore temperatura effettiva > valore impostato + 1 °C.
Incubatore	Tutti	Allarme	LOW_TEMP	Allarme valore basso temperatura effettiva: valore temperatura effettiva < valore impostato - 1 °C.
Incubatore	150i/240i	Allarme	COMM_ERROR_TEMP	Errore temperatura: comunicazione: la cella di misurazione non può comunicare con la scheda madre.
Incubatore	150i/240i	Allarme	LM75_ERROR	Errore temperatura: LM75: il sensore LM75 non può comunicare con la scheda madre.
Incubatore	150i/240i	Allarme	EEPROM_ERROR_TEMP	Errore di temperatura: sensore EEPROM: errore sensore NV-Ram.

Incubatore	Tutti	Allarme	SENSOR_BREAKAGE_CO2	Errore CO2: rottura sensore: valore misurato supera il limite accettato.
Incubatore	Tutti	Allarme	HIGH_CO2	Allarme valore CO2 effettivo alto: il valore CO2 effettivo è > valore impostato + 1%.
Incubatore	Tutti	Allarme	LOW_CO2	Allarme valore CO2 effettivo basso: il valore CO2 effettivo è < valore impostato - 1%.
Incubatore	VIOS	Allarme	COMM_ERROR_RH	Errore RH: comunicazione: il sensore RH non comunica con la scheda madre.
Incubatore	Tutti	Allarme	COMM_ERROR_CO2	Errore CO2: comunicazione: il sensore della CO2 non comunica con la scheda madre.
Incubatore	150i/240i	Allarme	EEPROM_COMM_ERROR_CO2	Errore CO2: EEPROM: errore del sensore NV-RAM.
Incubatore	VIOS	Allarme	SENSOR_BREAKAGE_RH	Errore RH: rottura sensore: valore misurato supera il limite accettato.
Incubatore	Tutti	Allarme	SENSOR_BREAKAGE_O2	Errore O2: rottura sensore: valore misurato supera il limite accettato.
Incubatore	Tutti	Allarme	HIGH_O2	Allarme valore O2 effettivo alto: il valore O2 effettivo è > valore impostato + 1%.
Incubatore	Tutti	Allarme	LOW_O2	Allarme valore O2 effettivo basso: il valore O2 effettivo è < valore impostato - 1%.
Incubatore	Tutti	Allarme	COMM_ERROR_O2	Errore O2: comunicazione: il sensore O2 non comunica con la scheda madre.
Incubatore	VIOS, 150i/240i	Allarme	LOW_WATER	Allarme livello basso acqua RH: 2-3 gg restanti fino a esaurimento acqua.
Incubatore	Tutti	Avvertenza	DATALOGGER_ERROR	Errore di sistema: data logger: errore durante la scrittura in memoria del registratore dei dati. L'incubatore è ancora in funzione.

## ULT

Tipo di dispositivo	Modello cui si applica	Evento	Tipo di evento	Descrizione
ULT	Tutti	Allarme	EQUIPMENT_DISCONNECTED	Apparecchio scollegato: collegamento interrotto tra Connect Edge e l'apparecchio: controllare l'alimentazione dell'apparecchio e le connessioni dati dell'apparecchio.
ULT	Tutti	Allarme	HEATEXCH_PROBE_FAIL	Allarme per guasto sonda scambiatore di calore: il congelatore continuerà a funzionare secondo il valore prestabilito corrente, ma la variazione di temperatura dell'unità aumenterà. Rivolgersi all'assistenza.
ULT	Serie TSX	Allarme	REFRIDGE_FAILURE	Allarme guasto refrigerazione del sistema: si è verificato un errore all'interno del sistema di refrigerazione. Rivolgersi all'assistenza.
ULT	Tutti	Allarme	POWER_OUTAGE	Allarme guasto alimentazione: l'unità è in modalità guasto alimentazione. Il display funziona a batteria. Controllare che la spina/l'interruttore di circuito dell'unità siano in posizione ON (Acceso) ed erogare l'alimentazione.
ULT	Tutti	Allarme	WARM_ALARM	Generato errore allarme temperatura alta: la temperatura del congelatore ha superato il valore impostato d'attivazione dell'allarme temperatura alta di <CURRENT_SETTING >°C. Aperture prolungate dello sportello e l'inserimento di prodotti caldi potrebbero causare allarmi per elevata temperatura.

ULT	Tutti	Allarme	COLD_ALARM	Generato errore allarme temperatura bassa: la temperatura del congelatore ha superato il valore impostato d'attivazione dell'allarme temperatura bassa di <CURRENT_SETTING>°C.
ULT	Tutti	Allarme	DOOR_OPEN	Allarme sportello aperto: se lo sportello rimane aperto per oltre <CURRENT_SETTING> minuti, verrà emesso un allarme sportello aperto.
ULT	Tutti	Allarme	CTRLPROBE_ALARM	Allarme guasto sonda di controllo: impossibile visualizzare la temperatura interna del vano congelatore. Il congelatore continuerà a funzionare in modalità funzionamento completo. Rivolgersi all'assistenza.
ULT	Raffreddamento ad acqua STP2, Raffreddamento ad acqua UxF/HFU-T/TSU/88000 Series	Allarme	PRESS_SWITCH_ALARM	Flusso idrico al di fuori delle condizioni di flusso consentite: la portata dell'acqua deve essere compresa entro 1,9 - 6,06 LPM (0,5 - 1,6 GPM) per fornire l'ambiente di raffreddamento del sistema occorrente.
ULT	Tutti	Allarme	WRONG_POWER_ALARM	Allarme errore alimentazione: l'unità ha rilevato la connessione di un'alimentazione non corretta. Verificare che la tensione sia corretta.
ULT	Raffreddamento ad acqua STP2, Raffreddamento ad acqua UxF/HFU-T/TSU/88000 Series	Allarme	WATER_TEMP_ALARM	Temperatura dell'acqua in ingresso: la temperatura dell'acqua in ingresso supera l'intervallo consentito.
ULT	Tutti	Allarme	SYSTEM_BATT_DISC_ALARM	Batteria del sistema scollegata: la batteria del sistema è scollegata e non potrà segnalare lo stato in caso di interruzioni CA.
ULT	con Sistema di backup (BUS)	Allarme	BUS_BATT_DISC_ALARM	Batteria Bus disconnessa: batteria BUS scollegata e non potrà iniettare refrigerante durante il recupero dopo le interruzioni della CA: il collegamento BUS - batteria è stato ripristinato.
ULT	Tutti	Allarme	MAIN_MEMORY_ALARM	Generato errore scrittura in memoria principale: la memoria principale ha tentato di recuperare, ma il tentativo non ha avuto esito positivo.
ULT	Tutti	Allarme	BACKUP_MEMORY_ALARM	Generato errore di scrittura in memoria di backup: la memoria di backup ha tentato di recuperare, ma il tentativo non ha avuto esito positivo.
ULT	con Sistema di backup (BUS)	Allarme	BUSFAIL_ALARM	Allarme di comunicazione sistema di backup: si è verificato un errore di comunicazione all'interno del sistema di backup. Rivolgersi all'assistenza.
ULT	Tutti	Allarme	COMMFAIL_ALARM	Allarme comunicazione interrotta: si è verificato un errore di comunicazione all'interno del sistema. Rivolgersi all'assistenza.
ULT	Tutti	Allarme	WRONG_CTRLMODEL	Modello di controllo non valido: allarme modello di controllo non valido. Contattare il servizio clienti per verificare di avere selezionato il modello corretto per evitare perdite di carico nel sistema.
ULT	Tutti	Avvertenza	SYSBATT_LOW	Batteria del sistema in esaurimento: la carica della batteria del sistema è inferiore alla soglia di tensione. Si consiglia di sostituire la batteria. Rivolgersi al servizio clienti per sostituire la batteria.

ULT	Tutti	Avvertenza	EXTAMB_TEMP	Notifica condizioni ambientali estreme: la temperatura ambiente ha superato il valore impostato per la temperatura ambiente estrema di <CURRENT_SETTING>°C. Accertarsi che la temperatura ambiente sia adeguatamente controllata.
ULT	TSX Series, UxF/HFU-T/TSU/Serie 88000	Avvertenza	COMP_TEMP	Notifica temperatura compressore: la temperatura del sistema di refrigerazione ha superato il valore impostato di temperatura del compressore di <CURRENT_SETTING> °C. Rivolgersi all'assistenza.
ULT	Tutti	Avvertenza	SP_ATTAIN	Notifica Impossibile raggiungere il valore impostato: questa notifica può essere causata da aperture dello sportello o inserimento di prodotti. Lasciare stabilizzare l'unità. Se la condizione persiste, contattare il servizio clienti.
ULT	con Sistema di backup (BUS)	Avvertenza	BUSBATT_LOW	Batteria BUS in esaurimento: la batteria BUS si sta esaurendo. Si consiglia di sostituire la batteria. Rivolgersi al servizio clienti per sostituire la batteria.
ULT	Tutti	Avvertenza	BB_INEFFECTIVE	Notifica conversione buck/boost inefficiente: la tensione in ingresso al congelatore è fuori intervallo. Assicurarsi di utilizzare una tensione di alimentazione adeguata. Rivolgersi all'Assistenza se risultasse impossibile eliminare questa notifica.
ULT	TSX Series, UxF/HFU-T/TSU/Serie 88000	Avvertenza	CLNFILTER_ALARM	Notifica pulizia filtro: si consiglia di pulire filtro e condensatore. Rivolgersi all'Assistenza se risultasse impossibile eliminare la notifica.

**Nota:** quando il modello applicabile è "Tutti" vale a dire l'elenco dei modelli di quel tipo supportati da Connect Edge.

## Guida alla configurazione di rete

### Requisiti di rete

#### Aperture porta occorrenti

#### Aprire le porte esterne (Internet) della rete A

- 443 (HTTPS, MQTTS)
  - broker.cg.fcprod.thermofisher.com
  - \*.iot.us-east-1.amazonaws.com
- 123 (NTP)\*
  - ntp.pool.org
- 53 (Domain Name Service)
  - L'URL dipende dai server DNS configurati
- 1194 (OpenVPN rapido – Dipendente dal dispositivo)
  - L'URL è dipendente dalla posizione



\*Network Time Protocol (NTP) consente l'impostazione accurata dell'orologio del sistema ed è obbligatoria. Accede a pool.ntp.org. Attendere che il gateway raggiunga il server NTP locale o internet per sincronizzare l'ora del sistema.

### Aprire le porte locali (Internet) della rete A

Se l'impostazione Enable Local (Abilita locale) è Yes (Sì):

- 443 (HTTPS, se Enable Local [Abilita locale] è Yes [Sì])
  - Per l'UI locale e le connessioni ai dispositivi
- 4443 (TLS, se Enable Local [Abilita locale] è Yes [Sì])
  - Per l'UI locale e le connessioni ai dispositivi

Se OPC UA è installato:

- 4483 (HTTPS)
- 12686 (OPC.TCP)

### Aprire le porte della rete B (strumento/rete servizio)

- 22 (Fornisce l'accesso ssh per il debug locale)
- 67 (Accesso al server DHCP)
- 443 (HTTPS)
- 4443 (Autenticazione TLS)
- 4843 (HTTPS, se OPC UA è installato)
- 12686 (OPC.TCP, se OPC UA è installato)

### Rete A (rete esterna)

ETH 1, Wi-Fi 1, e cellulare sono utilizzati per la connettività cloud. Può essere selezionata solo un'interfaccia.

Protocolli utilizzati:

- HTTPS
- MQTTS
- NTP
- DNS
- DHCP
- OPC.TCP (facoltativo se è installato OPC UA)

### ETH 1

Configurabile per ottenere un indirizzo IP da un server DHCP o impostare manualmente un IP.

Può fornire porte appropriate per la manutenzione strumenti e l'accesso UI locale.

- Se si seleziona Using DHCP (Utilizza DHCP), la rete deve disporre di un server DHCP per fornire le impostazioni IP richieste.
  - Si raccomanda di riservare l'indirizzo IP sul server DHCP
- Se si utilizza un IP statico, occorre configurare i parametri seguenti:
  - Indirizzo IP
  - Maschera subnet
  - IP gateway predefinito
  - Server DNS

- Se occorre un accesso agli strumenti e/o all'UI locale mediante ETH 1, è possibile abilitarlo:
  - Utilizzando l'impostazione "Enable local" (Abilita locale)
  - Apre le porte 443 e 4443

## Wi-Fi 1

Configurabile per ottenere un indirizzo IP da un server DHCP o impostare manualmente un IP.

Può fornire porte appropriate per la manutenzione strumenti e l'accesso UI locale.

Solo modalità Station (Stazione)

- Se si seleziona Using DHCP (Utilizza DHCP), la rete deve disporre di un server DHCP per fornire le impostazioni IP richieste.
  - Si raccomanda di riservare l'indirizzo IP sul server DHCP
- Se si utilizza un IP statico, occorre configurare i parametri seguenti:
  - Indirizzo IP
  - Maschera subnet
  - IP gateway predefinito
  - Server DNS
- Se occorre un accesso agli strumenti e/o all'UI locale mediante ETH 1, è possibile abilitarlo.
  - Utilizzando l'impostazione "Enable local" (Abilita locale)
  - Apre le porte 443 e 4443

## Linee guida per l'implementazione

- Standard Wi-Fi implementati
  - 802.11a/b/g/n
- Standard di sicurezza disponibili
  - WPA (non raccomandato)
  - WPA2
  - WPA/WPA2 (non raccomandato)
  - WPA2 Enterprise
    - Supporta impostazioni rapide per PEAP-MsCHAPv2 e EAP-TLS, comprese opzioni per il caricamento dei certificati
    - Sono supportate impostazioni interamente personalizzabili mediante un editor wpa\_supplicant
- Livello di segnale desiderato
  - Si sconsiglia di utilizzare un'intensità del segnale < - 70 dBm che determina un messaggio di avvertenza sulla pagina di monitoraggio Gateway Management.
- Limiti del nome SSID
  - Nessuno

## Cellulare

I servizi supportati sono specifici per l'operatore di telefonia.

- Impostazioni fornite
  - APN
  - Stringa di composizione
  - Tipo autor.: <specifica per l'operatore>
  - Nome utente: <specifico per l'operatore>
  - Password: <specifica per l'operatore>
- Livello del segnale
  - Si sconsiglia di utilizzare un'intensità del segnale < -95 dBm che determina un messaggio di avvertenza sulla pagina di monitoraggio Gateway Management (Gestione gateway).
- Tipo di scheda SIM supportata

- Micro SIM
- Guida al modem cellulare
  - Fare riferimento alla documentazione del modello del gateway per determinare le opzioni cellulare supportate.

## Rete B (Strumento/Rete servizio)

Entrambe le interfacce (se supportate dal modello del gateway) possono essere abilitate allo stesso tempo

Protocolli utilizzati:

- HTTPS
- MQTTS
- WSS
- DHCP
- OCP.TCP (facoltativo se è installato OPC UA)

È necessario un server DHCP o la configurazione di indirizzi IP statici. La NAT (Network Address Translation, traduzione di indirizzo di rete) non è supportata (connettività internet assente).

## ETH 0

- Se si è selezionato No per “Using DHCP” (Utilizza DHCP), configurare i parametri seguenti:
  - Indirizzo IP
  - Maschera subnet
  - NOTA: gateway predefinito e DNS non è supportato perché su questa interfaccia non c'è accesso internet
- Se il Server DHCP è abilitato, è necessario configurare manualmente le seguenti impostazioni:
  - Indirizzo IP iniziale
  - Indirizzo IP finale
  - Maschera subnet

## Wi-Fi 0

Questa opzione prevede due modalità: modalità Access Point o modalità Station (Stazione).

### Modalità Access Point

- Effettuare le seguenti configurazioni:
  - SSID (l'impostazione predefinita è TF\_GW\_<ultime 4 cifre dell'indirizzo MAC ETH 0>)
  - Password Wi-Fi (l'impostazione di default è assegnata in modo casuale)
  - IP statico
  - Maschera subnet
  - Standard di sicurezza (WPA2 è caldamente raccomandato)
  - Modalità Radio
- Se il Server DHCP è abilitato, è necessario configurare manualmente le seguenti impostazioni:
  - Indirizzo IP iniziale
  - Indirizzo IP finale
  - Maschera subnet
  - NOTA: gateway predefinito e DNS non è supportato perché su questa interfaccia non c'è accesso internet

### Modalità Station (Stazione)

- Effettuare le seguenti configurazioni:
  - SSID
  - Password Wi-Fi
  - Standard di sicurezza richiesto

- La modalità Radio (Radio mode) viene determinata automaticamente dall'Access Point.
- Se si è selezionato No per "Using DHCP" (Utilizza DHCP), configurare i parametri seguenti:
  - Indirizzo IP
  - Maschera subnet
- È possibile abilitare un server DHCP e configurarlo per gli indirizzi IP iniziale e finale.

## Linee guida per l'implementazione

- Standard Wi-Fi implementati
  - 802.11a/b/g/n
- Standard di sicurezza disponibili
  - WPA
  - WPA2
  - WPA2 Enterprise
    - Supporta impostazioni rapide per PEAP-MSCHAPv2 e EAP-TLS, comprese opzioni per il caricamento dei certificati
    - Sono supportate impostazioni interamente personalizzabili mediante un editor wpa\_supplicant
- Livello di segnale desiderato
  - Un segnale d'intensità < -70 dBm attiva un'avvertenza.
- Limiti del nome SSID
  - Nessuno

## Funzionalità di Network Security e raccomandazioni

- WPA2 o sicurezza Wi-Fi di qualità più elevata
- Modifica di tutte le password predefinite

## Interfacce di rete supportate e opzioni di configurazione

### Impostazioni predefinite

Il gateway predefinito ha le seguenti opzioni di configurazione di rete abilitate:

- ETH 1: 10/100 Mbps
- ETH 0: 10/100 Mbps

Il gateway predefinito ha le seguenti opzioni di configurazione di rete disabilitate:

- Wi-Fi 0: 2,4 o 5 GHz 802.11a
- Wi-Fi 1: 2,4 o 5 GHz 802.11a
- Cellulare
  - CAT-1 o CAT-4, in base al modello del gateway
  - Fare riferimento ai dettagli del modello per l'assistenza per specifici operatori

Guida su come ottenere la migliore performance Wi-Fi e cellulare: l'intensità raccomandata del segnale Wi-Fi è < -70 dBm e non dovrebbe variare di più di 4 dBm ( $\pm 2$  dBm) al minuto.

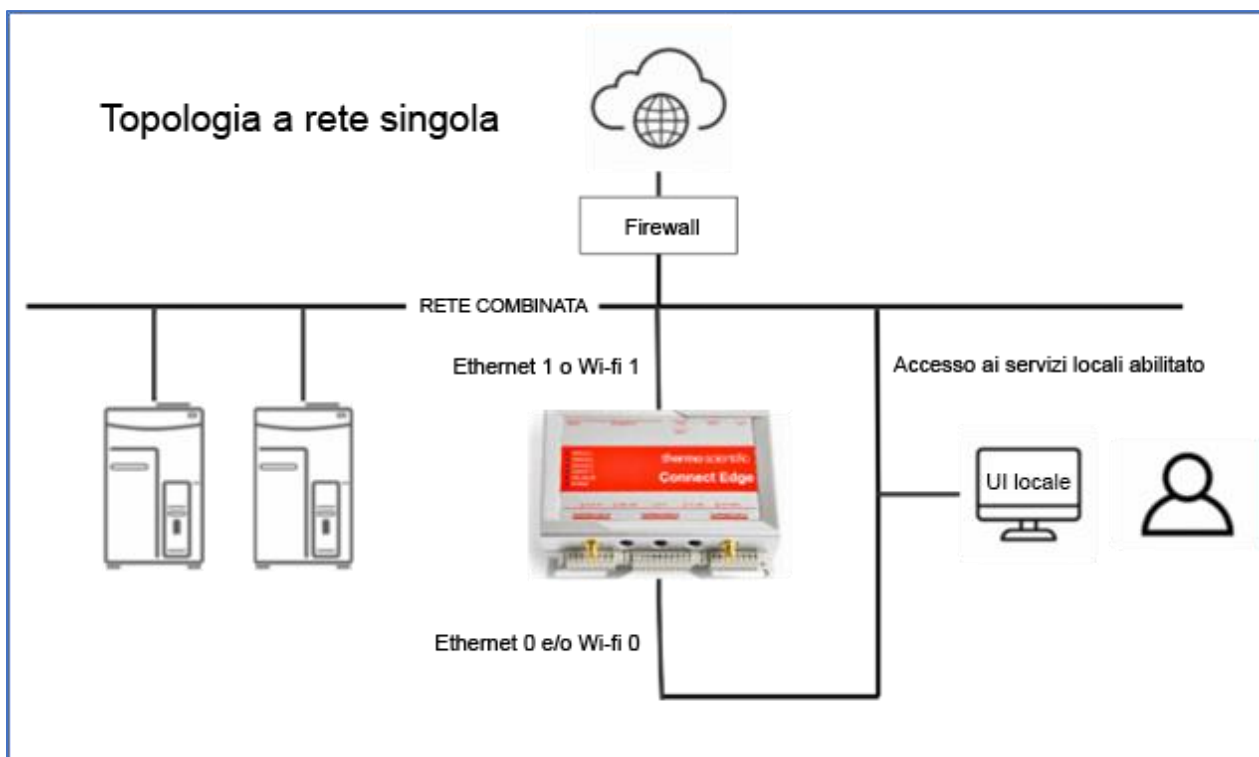
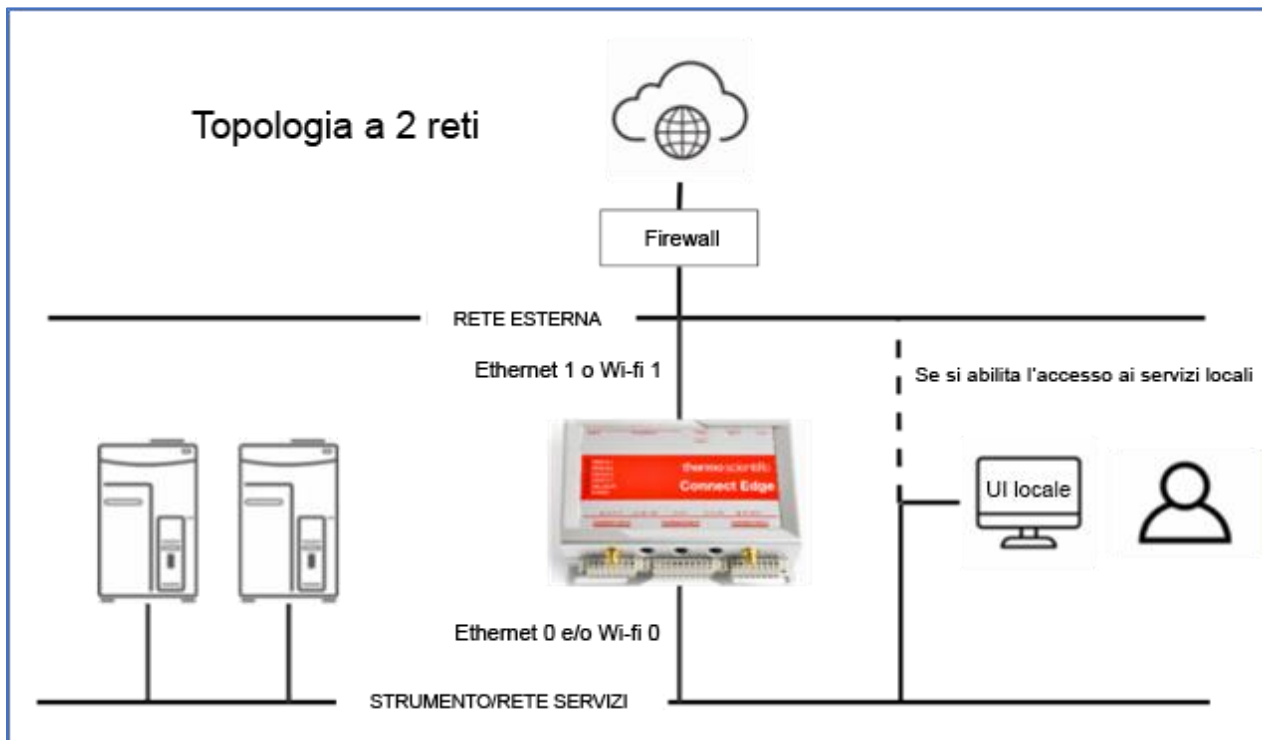
- L'intensità raccomandata del segnale del cellulare è di < -95 dBm.
- Verificare che tutte le antenne siano adeguatamente collegate.

### Topologie di rete raccomandate

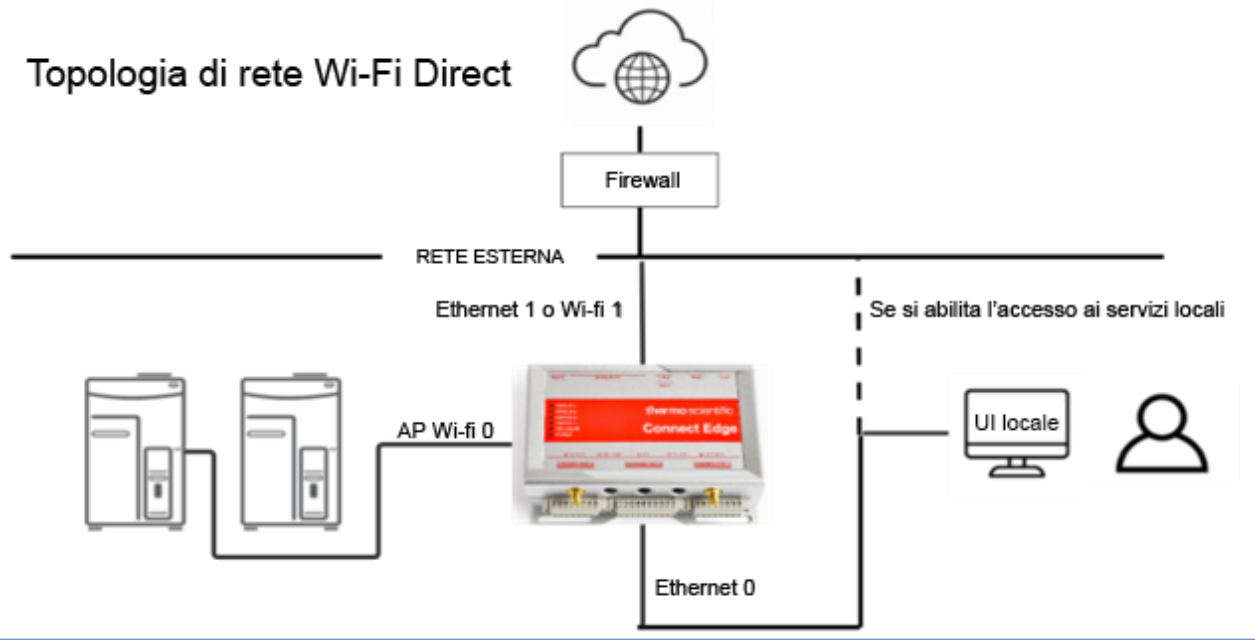
- Se non è richiesta la segmentazione della connessione dello strumento, utilizzare una singola rete con tutti i componenti collegati a ETH 1.
- Se si desidera una rete di laboratorio isolata, utilizzare ETH 1 o Wi-Fi 1 per l'accesso a internet ed ETH 0 e/o Wi-Fi 0 per la connettività di rete del laboratorio.

- Per prestazioni ottimali della rete, utilizzare una connessione cablata.

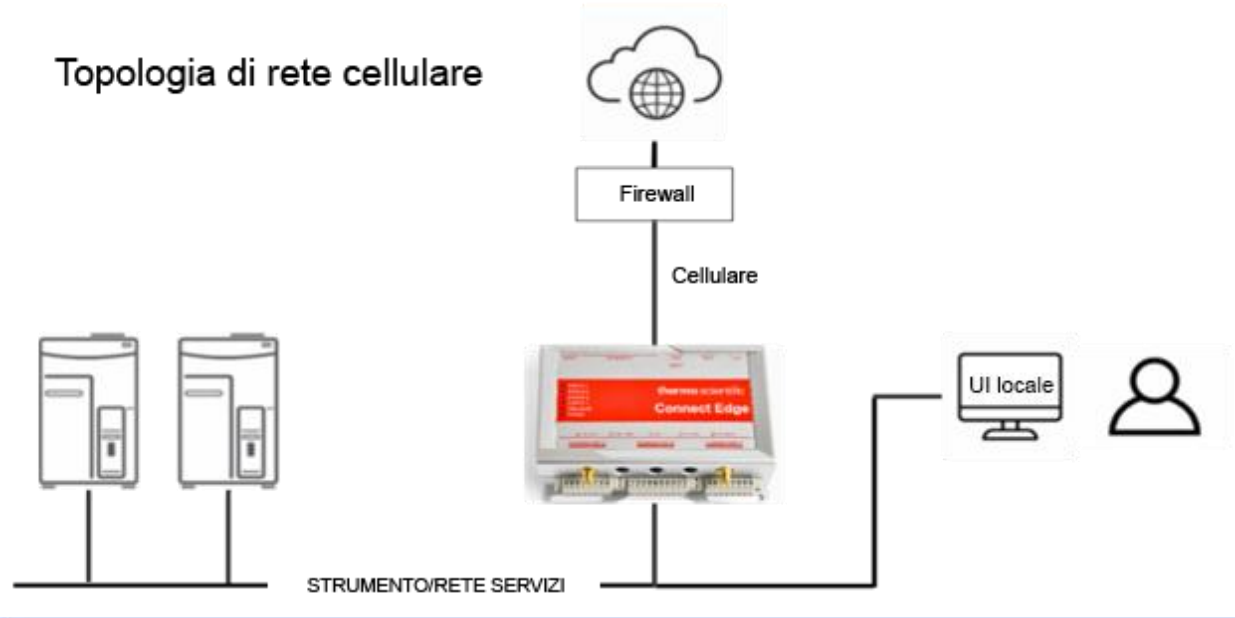
I diagrammi seguenti sono esempi delle diverse topologie di rete supportate.



## Topologia di rete Wi-Fi Direct



## Topologia di rete cellulare



## Risoluzione dei problemi

Problema	Causa possibile	Rimedio
Il gateway non si avvia	Manca l'alimentazione	Se il LED blu dell'alimentazione non si accende, verificare che la sorgente di alimentazione sia correttamente collegata a una presa attiva.
	Riavvio non riuscito	Se il LED blu dell'alimentazione è acceso, scollegare l'alimentazione dal gateway, attendere 10 secondi, quindi ricollegare l'alimentazione al gateway
Il LED di Stato 1 del gateway non passa a luce fissa	La procedura di approntamento del gateway è ancora in corso	Attendere per 20-25 minuti che il gateway divenga pronto.
Il LED arancione di Stato 3 lampeggia (non connesso al servizio Gateway Management)	Il gateway non è registrato	Registrare il gateway.
	Il gateway non è connesso alla propria rete	Verificare le impostazioni di rete della connessione Internet.  Verificare che il cavo Ethernet (se si usa ETH 1) sia correttamente collegato.
	Firewall di rete	Verificare che le regole del firewall di rete non stiano bloccando le porte di uscita necessarie per la connessione.
Impossibile accedere all'UI web del gateway utilizzando Ethernet 0 (ETH 0)	Il cavo Ethernet è scollegato	Verificare che il cavo sia in buone condizioni e che le connessioni al connettore ETH 0 e al connettore del PC siano salde.
	Sul PC non è stato configurato un indirizzo IP statico	Configurare sul PC collegato l'indirizzo IP statico 172.16.0.10.
Impossibile accedere all'UI web del gateway (generale)	URL non valido	Immettere <a href="https://172.16.0.1/">https://172.16.0.1/</a> nella barra degli indirizzi del browser se si usa ETH 0. Sostituire 172.16.0.1 con l'indirizzo IP corretto se si utilizza un'interfaccia diversa.
Impossibile accedere all'UI Web del gateway (Ethernet 1, Wi-Fi 1)	È necessario selezionare "Enable local services access" (Abilita l'accesso ai servizi locali)	Utilizzare l'UI Web del gateway per abilitare l'impostazione "Enable local services access" (Abilita l'accesso ai servizi locali).
Impossibile accedere al portale Gateway Management	Non registrato per un'organizzazione	Seguire le istruzioni d'uso per registrare un'organizzazione.
Impossibile reperire il gateway sul portale Gateway Management	Il gateway non è registrato	Registrare il gateway.
La registrazione del gateway ha esito negativo	Il servizio non è temporaneamente disponibile	Riprovare più tardi. Se non ha ancora esito positivo, rivolgersi al servizio di Assistenza clienti.
La registrazione del gateway si è bloccata su Registered (Registrato)	Il gateway non dispone di una connessione Internet	Il gateway rimarrà "Registered" (Registrato) finché non sarà possibile stabilire una connessione Internet. Quindi commuterà su "Active" (Attivo). Fare riferimento alla

Problema	Causa possibile	Rimedio
		sezione Risoluzione dei problemi relativa al LED arancione di Stato 3, se lampeggia.
La registrazione o la cancellazione della registrazione del dispositivo non ha esito positivo o non si conclude	La procedura è stata disturbata	Riprovare più tardi. Se non ha ancora esito positivo, rivolgersi al servizio di Assistenza clienti.
Il funzionamento del gateway non è quello previsto	Problema hardware o software del gateway	Eseguire la diagnostica del gateway.
Il LED dell'adattatore emette luce bianca fissa	L'adattatore non è stato configurato	Seguire la procedura per configurare l'adattatore, quindi applicare le impostazioni collegando l'adattatore a una porta USB del gateway.
La configurazione USB dell'adattatore non ha esito positivo (il LED lampeggia di luce rossa)	Numero di serie dell'adattatore irreperibile	Verificare che il numero di serie dell'adattatore collegato alla presa USB corrisponda a quello dell'adattatore immesso durante la registrazione del dispositivo.
	Impostazioni di rete errate	Verificare le impostazioni di rete dell'adattatore utilizzando l'UI Web del gateway.
Il LED dell'adattatore è giallo fisso (si accede alla rete, ma è impossibile connettersi al gateway)	Il gateway non è connesso alla stessa rete	Verificare che il gateway sia connesso alla stessa rete (sub-net) dell'adattatore.
	L'interfaccia deve abilitare l'accesso ai servizi locali	Se si usa Ethernet 1 o Wi-Fi 1, verificare sull'UI Web del gateway che Enable local services (Abilita i servizi locali) sia abilitato.
	L'adattatore deve essere riavviato	Premere il pulsante Reset (Ripristina) sul pannello laterale dell'adattatore OPPURE Scollegare l'alimentazione dall'adattatore, quindi ricollegarla.
	La rete del gateway non è stata avviata correttamente	Scollegare l'alimentazione dal gateway, quindi ricollegarla.
Il LED dell'adattatore è rosso fisso (nessun accesso alla rete)	Impostazioni di rete errate	Verificare le impostazioni di rete dell'adattatore utilizzando l'UI Web del gateway. Se le impostazioni sono state aggiornate, collegare l'adattatore a una porta USB del gateway per abilitarle.
	Fuori campo wireless	Verificare che l'adattatore rientri nell'area coperta dall'Access point.
	L'adattatore deve essere riavviato	Premere il pulsante Reset (Ripristina) sul pannello laterale dell'adattatore OPPURE Scollegare l'alimentazione dall'adattatore, quindi ricollegarla.
La spia dell'adattatore è verde fissa, ma in Thermo Fisher Connect non compaiono i dati del dispositivo	Il dispositivo non è configurato correttamente	Verificare che l'interfaccia seriale/USB del dispositivo sia configurata correttamente.
	Tipo adattatore non corretto	Verificare che il tipo di adattatore dispositivo (ossia RS232, RS485, ecc..) sia corretto.



Problema	Causa possibile	Rimedio
	È necessario reimpostare la comunicazione del dispositivo	Scollegare il cavo dal dispositivo, quindi ripristinare l'alimentazione dell'adattatore prima di ricollegarlo.
Il LED dell'adattatore lampeggia di luce rossa	Configurazione non valida	Scollegare dalla base Ethernet PoE, se collegata (il Wi-Fi è disabilitato se è collegata).
La base dell'adattatore Ethernet non funziona	Configurazione non valida	Configurare Ethernet sull'adattatore e verificare che le impostazioni di rete siano corrette.
	La configurazione dell'adattatore è errata	Ricollegare l'adattatore a una porta USB del gateway per abilitare le impostazioni di configurazione.
Il software OPC-UA non si installa	È necessario l'abbonamento	Acquistare un abbonamento Connect Edge al server OPC-UA.
La password non viene riconosciuta	Caratteri aggiuntivi	Se si è copiata la password da un altro software, verificare che non siano stati digitati caratteri aggiuntivi (copiare solo il testo).

## Mantenimento dell'hardware Connect Edge in dotazione

### Mantenimento del gateway in dotazione

Ispezionare periodicamente il prodotto al fine di verificarne l'integrità e assicurarne il corretto funzionamento. Per eseguire la manutenzione del prodotto, completare le operazioni seguenti:

- Leggere con attenzione e verificare di aver compreso le istruzioni contenute in **Considerazioni sulla sicurezza**.
- Rimuovere in sicurezza l'alimentatore.
- Verificare l'installazione del prodotto.
- Pulire il prodotto.

### Come rimuovere in sicurezza l'alimentatore

#### PERICOLO DI SCOSSE ELETTRICHE

Se l'alimentazione non viene rimossa in modo corretto, si può creare un rischio di scosse elettriche che può a sua volta determinare lesioni personali, risultare letale e/o danneggiare l'attrezzatura o altre proprietà.

Per evitare lesioni e staccare in sicurezza l'alimentazione dal prodotto, completare le fasi seguenti:

- Verificare di avere le mani asciutte.
- Spegnerne (OFF) tutte le sorgenti di alimentazione.
- Scollegare tutti i cavi.
- Verificare che tutti i circuiti siano scarichi.

### Come verificare l'installazione del prodotto

Per verificare l'installazione del prodotto, completare i passaggi seguenti:

- Verificare che il prodotto sia pulito e non danneggiato.
- Verificare che gli indicatori a LED siano visibili e non danneggiati.
- Verificare che tutti componenti di bloccaggio (ad esempio: viti, bulloni e dadi) siano correttamente fissati.
- Verificare che il prodotto sia installato correttamente.

## Come pulire il prodotto

Per pulire il prodotto, completare le operazioni seguenti:

- Non utilizzare detergenti, spray aerosol, solventi o spugnette abrasive.
- Per rimuovere la polvere dal case del prodotto, utilizzare un panno asciutto e privo di lanugine.
- Per rimuovere la sporcizia, utilizzare prodotti detergenti non infiammabili, a base acquosa.

**ATTENZIONE:** seguire le linee guida per la sicurezza in uso presso la propria struttura e indossare i dispositivi di protezione individuale (DPI) richiesti durante l'installazione e/o la risoluzione dei problemi.

## Informazioni di contatto

I prodotti Thermo Fisher Scientific sono supportati da un team di supporto tecnico a livello globale, pronto a fornire assistenza per tutte le vostre applicazioni. Visitare <https://www.thermofisher.com/contact> o telefonare a:

Paesi	Vendite	Servizi di assistenza
Austria	+43 1 801 40 0	+43 1 801 40 0
Australia	+61 39757 4300	1 300 735 292
Belgio	+32 53 73 42 41	+32 2 482 30 30
Cina	+800 810 5118, +400 650 5118	+8621 68654588
Francia	+33 2 2803 2180	+33 2 2803 2180
Germania (Internazionale)	+49 6184 90 6000	0800 1 536 376
Germania (numero verde nazionale)	0800 1 536 376	0800 1 536 376
India (numero verde)	1800 22 8374	+91 22 6716 2200
India	+91 22 6716 2200	+91 22 6716 2200
Italia	+32 02 95059 552	+39 02 95059 552, 432 254 375
Giappone	+81-3-5826-1616	+81-3-3816-3355
Paesi Bassi	+31 (76) 579 55 55	+31 (76) 571 4440
Paesi nordici/Paesi baltici/CSI	+358 9 329 10200	+358 9 329 100
America del Nord	+1 866 984 3766	(800) 438-4851
Nuova Zelanda	+64 9 980 6700	+64 9 980 6700
Russia	+7 812 703 4215	+7 812 703 4215
Spagna/Portogallo	+34 93 223 09 18	+34 93 223 09 18
Svizzera	+41 44 454 12 22	+41 44 454 12 12

Regno Unito/Irlanda	+44 870 609 9203	+44 870 609 9203
Altri Paesi asiatici	+852-2885-4613	+852-2885-4613
Paesi non riportati in elenco	+49 6184 90 6000	+49 6184 90 6000

Thermo Fisher Scientific Inc. 275 Aiken Road,  
Asheville, NC 28804, Stati Uniti

Ulteriori informazioni su [www.thermofisher.com/connectedsolutions](http://www.thermofisher.com/connectedsolutions)