



Thermo Scientific™ Orion Star™ T900 系列实验室滴定仪

用户手册

68X700203 • 修订版 0.1 • 2017 年 12 月

目录

概述	1
摘要	1
术语	1
安全注意事项.....	3
地点安全.....	3
开箱和初始设置.....	5
滴定仪开箱	5
安装滴管	6
安装试管组	7
操作	10
自动滴定	10
用户界面.....	10
常见问题.....	15
维护和客户服务.....	17
维护计划.....	17
冲洗滴管总成.....	17
再订购信息	18
规格	21
客户服务.....	23
担保信息.....	23
担保运输 / 退货 / 调整.....	23

概述

小结

Thermo Scientific™ Orion Star™ T900 系列实验室滴定仪旨在通过自动化的电位滴定而提高实验室效率。滴定仪紧凑易用，提供一个大型彩色触摸显示屏，允许您轻松完成从设置到实时滴定分析和数据传输的所有操作。实验室中的所有人都可以通过参阅屏幕说明和帮助菜单而创建和保存最多十个用户自定义方法，或者使用预编程方案，从而快速轻松地完成工作。

滴定仪现代、简化和自动，整合了我们的核心电化学技术和先进的试剂配制系统，让滴定操作变得更加轻松、可靠、高效和快速。自动化滴定仪可在直接的电极分析之外扩展到多种离子和化合物的测量，并提供动态过程控制，可调节滴定以得到最佳的分析结果。

Orion Star T900 系列滴定仪包括四个型号：Orion Star T910 pH 滴定仪、Orion Star T920 氧化还原滴定仪、Orion Star T930 离子滴定仪和 Orion Star T940 多功能滴定仪。这些滴定仪能够实现电极（传感器）的校准、滴定剂的标准化并执行各类电位滴定操作。Orion Star T930 离子滴定仪和 Orion Star T940 多功能滴定仪另外提供多重已知添加物 (MKA) 分析，可通过添加等分标准液到样本而进行样本浓度的自动化校准和计算。

Orion Star T900 系列滴定仪适用于常规专业测量，旨在通过自动化分析帮助实验室克服样本通量或分析复杂性的问题。Orion Star T900 系列滴定仪与其他单参数仪器和自动化滴定仪的区别在于它的简单易用性。所有设置步骤都在显示屏上以容易理解的顺序菜单方式显示。在使用符合 ISO 8655 标准的高精度滴管的自动化分析过程下，每一滴定步骤都可精确重复，具有较高的一致性。无论是分析果汁酸度、水碱度、香波中的表面活性剂、饮用水中的氟或果汁中的维生素 C，Orion Star T900 系列滴定仪都可通过自动化的测量而让您简单完成工作。

本用户手册提供了使用 Orion Star T910 pH 滴定仪、Orion Star T920 氧化还原滴定仪、Orion Star T930 离子滴定仪和 Orion Star T940 多功能滴定仪的说明。滴定仪的安装、设置、操作和功能等详细信息在本手册的相应部分中提供。请访问 www.thermofisher.com/water 以了解 Thermo Scientific Orion 仪器、电极和溶液的更多信息。

Orion Star T910 pH 滴定仪专用于酸碱滴定，包括果汁和红酒的可滴定酸度、食物的酸度、水的碱度、消费品的酸碱度、总酸值 (TAN) 和总碱值 (TBN)。滴定方法包括当量点滴定和预设 pH 终点滴定。

Orion Star T920 氧化还原滴定仪专用于氧化还原滴定，包括果汁和红酒中的亚硫酸盐 /SO₂ 及还原糖、食物中的抗坏血酸（维生素 C）和过氧化物值、Winkler 滴定下废水中的溶解氧以及土壤中的有机物。滴定方法包括当量点滴定和预设 mV 终点滴定。

Orion Star T930 离子滴定仪专用于离子浓度的滴定，包括食物中的盐、饮用水和废水中的氯化物、废水中的氨和总凯氏氮 (TKN)、消费品中的表面活性剂以及饮用水和废水的总硬度。滴定方法包括当量点滴定和预设 mV 终点滴定以及多重已知添加物 (MKA) 模式。在 MKA 模式下，滴定仪会添加等分标准液到样本中以执行自动校准和样本浓度的计算，从而无需单独校准和最大程度减少了基质的影响。

Orion Star T940 多功能滴定仪可灵活地滴定 pH、氧化还原和离子浓度，包括当量点滴定、预设 pH 或 mV 终点滴定以及自动添加各种离子已知等分的多重已知添加物 (MKA) 模式

术语

在此解释本用户手册中使用的术语

滴定仪

用于执行滴定、标准化滴定剂或直接测量的仪器。

滴定剂

已知浓度的试剂，可在添加到样本中产生可观察的反应和终点或当量点。

样本

浓度未知的溶液，通过滴定剂滴定而确定其浓度。

滴管

通过将滴定剂从试剂瓶抽到滴管中，然后将滴定剂从滴管推到分液探针且再推到样本中，以此将量取体积的滴定剂分液到样本中时所用的组件。

电极

也叫做探针或传感器，用于在溶液中进行测量的仪器。

模式

滴定仪使用的测量类型 (pH、mV、ISE)

方法

一组已保存的参数和值，用于特定的滴定。包括电极、滴定剂和滴定设置参数以及电极校准和滴定剂标准化（如适用）。

pH

pH 测量比较溶液在给定温度下的相对酸度或碱度。**pH 7** 表示溶液的酸碱度为中性，因为氢离子和氢氧根离子的活性相等。当 **pH** 小于 **7** 时，溶液为酸性，因为氢离子的活性大于氢氧根离子。氢离子活性越高，**pH** 值越低，溶液也就酸度更高。相反，当 **pH** 大于 **7** 时，溶液为碱性，因为氢氧根离子的活性大于氢离子。

氧化还原 /ORP

ORP（氧化 / 还原势）测量样本的氧化或还原属性。此值可指示样本的总体“反应性”。**ORP** 测量常用于水、废水、工艺水和电镀。

ISE（离子选择电极）

离子选择电极测量水、废水、消费品和药品等样本溶液中特定离子的浓度。离子选择电极可用于测量氨、铵、溴化物、铬、钙、二氧化碳、氯化物、氯、二价铜离子、氰化物、氟化物、氟硼酸盐、碘化物、铅、硝酸盐、钾、银、钠、硫化物、表面活性剂和硫氰酸盐。

多功能

组合了 **pH**、氧化还原和离子滴定功能的滴定仪。

滴定

基于添加与样本化学物种反应的试剂（滴定剂）的方法。可观察到电势的改变，并通过在化学上当量于样本化学物种的试剂的体积而计算样本浓度。

当量 / 拐点滴定

添加滴定剂的少量等分到样本，记录电势改变，并对数据进行一阶导数分析，从而计算终点的方法。此方法假设每添加滴定剂体积产生的 **mV** 改变在终点时最大。此方法是常规滴定中使用的非常精确的技术。

预设终点滴定

添加滴定剂的等分直到达到预设的 **mV** 或 **pH** 值的滴定类型。这是一种快速滴定的方法，但要求样本及其与滴定剂的反应已知。预设终点技术用于没有明确定义终点的分析，且经常是行业标准所要求的方法。

多重已知添加物 (MKA)

已知添加物是向样本添加少量等分所需化学物质并利用观察到的电势变化计算原始样本浓度的方法。分析所用电极应能感知所需化学物质。与直接校准测量相比，此方法有助于最大程度减少基质的影响并提供更高的精度。

在多重已知添加物方法中，可添加三次或以上的添加物到样本中以便计算电极斜率、**Eo**、样本浓度和峰值回收率。这是一种非常精确的方法，因为是在分析中直接于样本基质中进行校准。

多重已知添加物方法的好处包括可选择分析的精度水平以及每一样本分析都可通过峰值回收率分析而得到自动验证。

直接滴定

滴定剂在样本溶液中直接与化学品反应且滴定剂的消耗与样本中化学品的数量直接相关的滴定方法。

返滴定

添加过量的试剂到样本中以便整个样本都与试剂反应且存在多余的未反应试剂。未反应的多余试剂再通过合适的滴定剂滴定。如果添加到样本中的试剂量已知，则可计算样本的浓度。

空白滴定

在有必要进行返滴定或背景校正时使用空白（分析前背景中存在待测量的化学物质）。可手动输入空白值或通过滴定而计算。如果输入了空白值，确保所有用此方法分析的样本都用相同的方式制备。大多数常规滴定不要求空白。

ROSS pH 电极

不是所有 **pH** 电极都是相等的，这对于客户日常测量的准确性和可重复性来说非常关键。客户依赖于其 **pH** 电极快速准确地测量样本，因此 **pH** 电极是实验室中的关键仪器之一。**ROSS pH** 电极提供极高的测量稳定性、快速的响应性、即使样本温度不同准确度和精度也较高，而且没有长期偏移且寿命较长。

Orion 离子选择电极 (ISE)

几乎所有实验室都进行离子选择电极 (**ISE**) 测量。高效且经济 - 电极测量比其他分析方法更加简单快速。极少需要过滤和蒸馏等耗时的样本制备步骤，且每一样本的分析方法一般只需 **1-2** 分钟。与其他分析方法相比，费用相对较小。离子选择电极可用于确定滴定终点，且因其不受样本颜色或浑浊度影响而可作为终点检测。

Orion 电化学溶液

客户需要能够依赖于其测量值，而使用高质量的溶液校准与维护电极是确保数据准确和可重复的最佳方式。使用低质量、自制或过期的缓冲液可导致测量误差，这导致耗时的故障排除或更糟的是误差被忽略。使用高质量溶液可消除导致测量误差的主要原因之一。


Orion 溶液依据业内最高的质量标准生产，具有较高的准确度和可重复性。**Orion** 溶液使用超纯水在控制批次中生产，并在整个生产流程中经过严格的质量测试，可防止装瓶前后的污染。每批次缓冲液和标准液都拥有相应的分析证书，并提供 **NIST** 可追踪测试结果。


安全注意事项

对于不遵循本手册中信息所导致的损害，Thermo Fisher Scientific 不承担任何责任。因此，所有仪器安装和操作人员都必须阅读和理解操作说明和规格。Thermo Fisher Scientific 不会对因本手册的任何缺失或遗漏而导致的直接、间接、特殊、偶然或因果损害承担责任。Thermo Fisher Scientific 保留随时修改本手册及其所介绍产品的权利，恕不另行通知或承担通知的义务。本手册的修订版于 Thermo Fisher Scientific 的网站上发布。应特别注意本手册和低电压指令 (LVD) 文件中提供的所有安全和警示信息。应特别注意本手册中提供的所有安全和警示信息。否则，可导致操作员严重受伤或仪器损坏。

信号警告和符号的定义


安全说明由信号词和警告符号标示。这些词和符号表示安全问题和警告。忽略安全说明可导致人身伤害、仪器损坏、故障和错误结果。确保不破坏本仪器提供的保护机构。请勿以本手册规定外的任何方式使用或安装本仪器。


	小心： 指示存在低风险的危险情况，如不注意，可导致仪器损坏、财产或数据损失或轻度到中度的人身伤害。
---	--

	警告： 指示中等风险的危险情况，如不注意，可导致严重伤害或死亡。
---	---

注意：	指示产品的重要功能。
------------	------------

注释：	指示产品的相关信息。
------------	------------

	警告： 指示存在危险的电压和触电的可能性。
---	------------------------------

	此符号指示存在爆炸的风险。
---	---------------

的技术。有些危险可能会在极端情况下出现。切勿打开仪器的外壳。仪器不允许用户维护或维修。打开仪器可危及人员的安全和仪器的准确度。如果仪器出现问题，请联系经授权的 Thermo Fisher 经销商或服务代表。


预期用途


本仪器旨在由经滴定培训且具备相关知识的实验室技术人员在实验室环境中进行电位滴定。仪器适于处理试剂和溶剂。仪器的使用要求使用存在固有危险的有毒和腐蚀性物质的相关知识和经验。仪器的使用要求对使用特定可能有毒或危险的试剂的知识和经验。


地点安全


仪器必须仅在室内使用且不能在爆炸性环境中使用。仪器放置地点要通风良好，可让仪器处于水平位置，且没有直射阳光或热源、腐蚀性气体和机械干扰（有被碰到的风险、受到强烈震动等）。仪器的工作温度在 5°C 和 40°C 之间。避免在温度波动频繁的环境中使用，否则可导致气泡的形成并影响准确度。


Orion Star T900 系列滴定仪使用符合所有业界认可安全原则


	<p>小心：使用仪器时，始终在实验室中穿着保护性衣物。应穿着实验服和佩戴防护目镜等眼部防护器具。使用化学品或危险物质时戴（无破损的）手套。</p>
---	--

	<p>警告！化学品：使用化学品时，必须遵从所有相关的安全措施。</p> <ol style="list-style-type: none"> 1. 将仪器安装到通风良好的位置。 2. 立即擦除任何溅落的液体。 3. 始终查看和遵从溶剂和化学品制造商提供的 MSDS 和建议。
---	---

	<p>警告！触电风险：使用随附的三针接地电缆为仪器供电。为了安全起见，始终接地仪器。切勿使用无接地接头的电气插座或电缆。切勿有意跳过接地。</p>
---	--

	<p>WEEE 合规：本产品必须符合欧盟报废电子电气设备 (WEEE) 指令 2012/19/EU。它标有下面的符号：Thermo Fisher Scientific 已与各欧盟 (EU) 成员国中的一家或多家回收或处理公司签约，且本产品应由其处理或回收。有关指令合规的详细信息、您所在国家中的回收商以及有助于确定适用于 RoHS 指令的物质 Thermo Scientific Orion 产品的信息，请用本用户手册封底上的 WLP 信息联系我们获取。</p>
---	--

	<p>警告！腐蚀风险：管路、接头盒松动的滴定容器都具有安全风险。这些设备都可能泄漏腐蚀性液体。为了避免这种情况：</p> <ol style="list-style-type: none"> 1. 确保用手拧紧所有接头，避免用力过大而造成损坏。 2. 连接管路时，小心操作以避免接头螺纹错扣。 3. 检查所有管路是否存在破裂或损坏的迹象。 4. 检查所有容器是否存在损坏或泄漏的迹象。 5. 使用腐蚀性或有毒试剂前，用水进行测试以确保完全没有泄漏和完全安全。
---	---

	<p>警告！可燃溶剂：使用可燃溶剂和化学品时，必须遵从所有相关的安全措施。始终查看待使用液体的 SDS（安全数据表）。</p> <ol style="list-style-type: none"> 1. 您的工作场所不得靠近任何火焰或热源。 2. 始终查看和遵从溶剂和化学品制造商提供的 SDS（安全数据表）和建议。 3. 始终遵守一般实验室安全原则。
---	--

开箱和初始设置

滴定仪开箱

从运输纸箱中取出 Orion Star T900 系列滴定仪并检查是否存在损坏之处。检查此处列出的所有部件是否存在。

如果损坏明显或部件不完整，请联系我们的客户服务部门。建议您保留滴定仪的包装箱且不要在开箱过程中损坏，以便未来使用。

此包装箱内包含：

- 滴定仪
- 20 mL 滴管
- 滴管盖
- 电极架
- 搅拌器探针
- 分液器探针
- 管路套件
- 干燥剂管
- 试剂瓶架
- 1 L 塑料试剂瓶
- GL38 试剂瓶盖
- USB 计算机电缆
- USB 闪存及用户手册
- 110-240 V 电源适配器

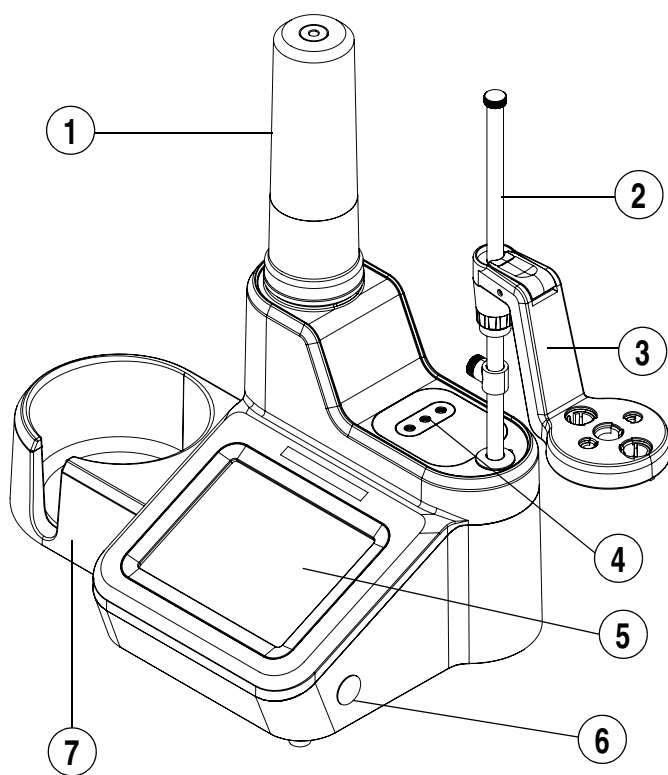


图 1. 实验室滴定仪和组件

1	滴管盖	5	触摸屏
2	电极架轴	6	开关按钮
3	电极架头	7	试剂瓶架
4	管路连接		

连接电极架轴总成到滴定仪单元

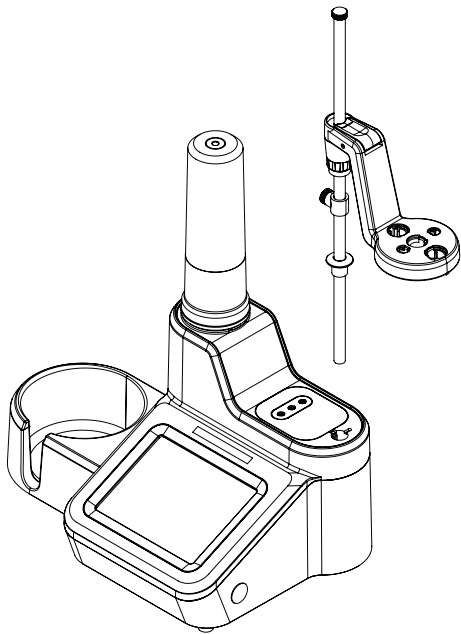


图 2. 电极架轴的连接

1. 安装电极架轴，方法是将轴插入到滴定仪顶部的孔内，并将支架上的轨道对准轴上的槽。参阅图 2。
2. 倾斜滴定仪并拧紧提供的固定装置而将电极架轴固定到滴定仪。固定装置是一个可通过滴定仪底部上的孔触及的螺丝。为此安装，滴定仪配备了一个 Torx T20 螺丝刀。参阅图 3。

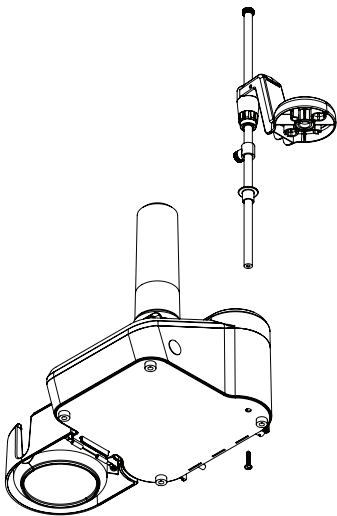


图 3. 固定装置位置，用于拧紧 电极架轴

3. 按下释放按钮以调节电极架头到电极架轴上，并将其滑动到轴上合适的位置。参阅图 4。

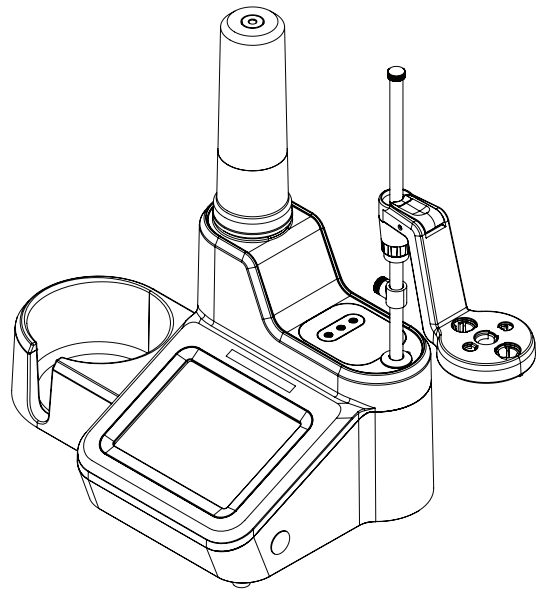


图 4. 定位电极架到 电极架轴

4. 将电极和探针插入到电极架头上带标签的槽内。
5. 根据情况调整电极架轴上挡块的位置，以限制电极架头的下移距离。这有助于避免电极断裂。
6. 根据情况使用电缆管理附件整理电极线和线缆。

安装滴管

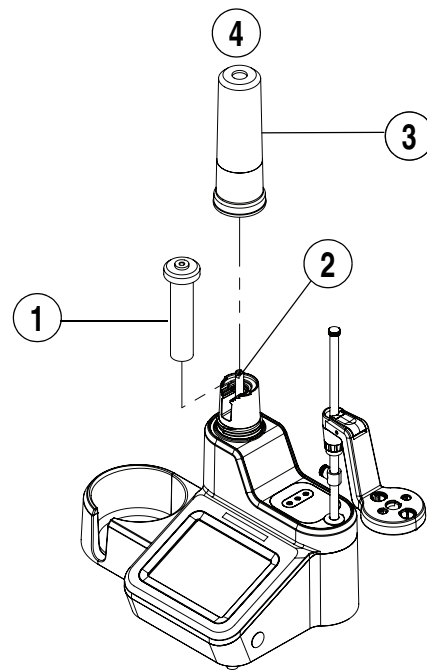
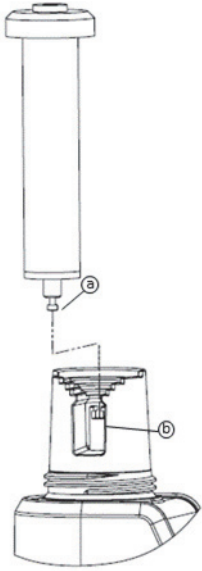
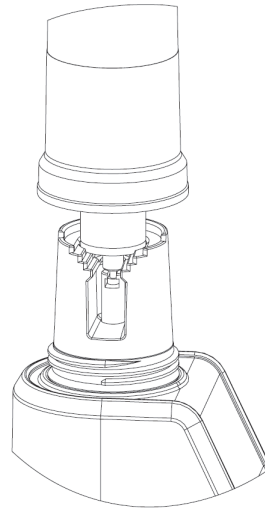


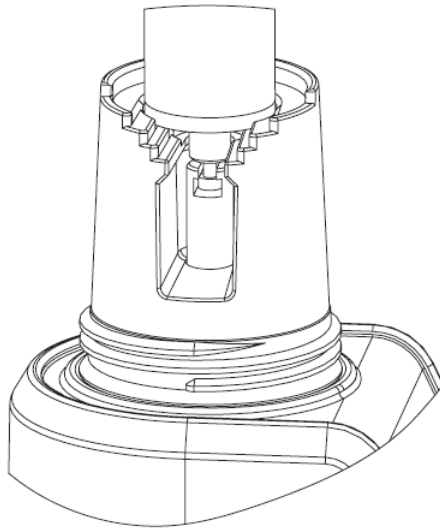
图 5. 定位滴管到滴定仪



1. 握住玻璃滴管中部，轻轻将滴管底部上的活塞球 (a) 对准滴定仪上的夹具 (b)。



3. 将滴管盖盖在滴管上，轻轻拧紧盖并确保滴管顶部与盖上的开口对齐。



2. 轻轻下按滴管，将滴管的玻璃柱部分固定到滴定仪的定位环上。

安装管路

Orion Star T900 系列管路套件包含三种不同的管路：带蓝色接头的滴管到阀管路、带白色接头的试剂瓶盖到阀管路以及带黑色接头的分液器探针到阀管路。连接端口在 **图 6** 中列出。

滴管：

连接带蓝色接头的管路到标有“滴管”的阀端口和滴管盖。

瓶：

连接带白色接头的管路到标有“瓶”的阀端口和滴管盖。

分液器：

连接带黑色接头的管路到标有“分液器”的阀端口和滴管盖。

连接滴定仪的附件和设备

后面板



图 8. 滴定仪的后面板

1	电极 BNC	5	USB A (2)
2	电极 REF	6	USB B
3	ATC	7	Power (电源)
4	搅拌器		

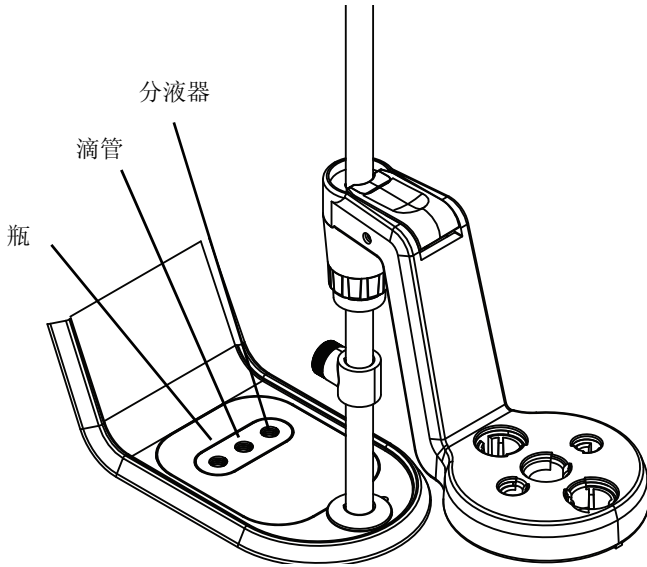


图 6. 连接端口

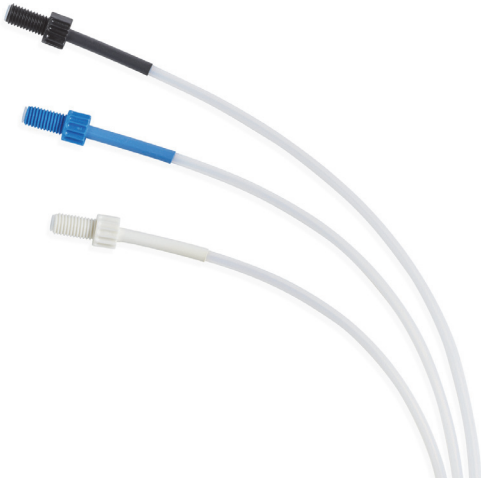


图 7. 滴定仪的管路组

注释:	更换管路时，始终确保接头在连接到端口前干净和没有碎屑。
------------	-----------------------------

通用电源适配器

电源适配器为通用型，可用于 50-60 Hz 的 100-240 伏交流电压。电源适配器可在实验台台面上放置，具有一个用于连接仪器的桶形接头。

1. 选择适合于本地电源插座的电源电缆并将其插入到电源适配器的 IEC 插座。
2. 将桶形接头插入到仪器上的对应电源插孔内。
3. 将电源电缆插入到电源插座。

注意：Orion Star T900 系列滴定仪配备了一个通用电源适配器和美国、欧盟、英国、澳大利亚和中国专用的交流电源线。使用其他电源适配器可能损坏滴定仪并使保修失效。

注意：建议使用电涌保护设备或不间断电源 (UPS)。

连接电极和搅拌器探针

- a. 连接传感电极到 **BNC** 输入。
- b. 如适用，连接半电池参考电极到 **REF** 输入。
- c. 如适用，连接 **ATC** 温度探针到 **ATC** 输入。
- d. 连接搅拌器探针到 **STIRRER** 输入。
- e. 连接合适的外部设备到 **USB A** 和 **USB B** 输入。
- f. 连接电源到 **POWER** 输入。

注释:	小心操作以正确使用 ATC 接头上的锁止功能以锁止到仪器外壳上。
------------	----------------------------------

搅拌器是用于确保测量准确度的必要设备。滴定仪配有一个探针式搅拌器，应连接到后面板的 3.5 mm 电话插孔上，而探针应放入电极架臂的中间位置。电极、分液器头和搅拌器的组合有助于高效的搅拌和测量准确度。搅拌速度可根据条件、液体体积等因素调节。

连接打印机

使用 USB A 接头连接滴定仪到订购编号为 STARA-106 的小型打印机。在用 USB 电缆连接到打印机后，滴定仪会自动检测打印机。此时无需进一步操作。

连接 USB 设备

用后面板上的 USB A 接头连接外部设备到滴定仪，包括 USB 闪存（USB 记忆棒、USB 驱动器）。在此情况下，滴定仪将作为主机使用。

计算机

用后面板上的 USB B 接头连接到计算机。Orion Star T900 系列计算机软件（订购编号 START-PC1）可用于将数据从滴定仪传输到计算机。

操作

用户界面

滴定仪的启动

按以下步骤启动滴定仪：

1. 将滴定仪连接到电源插座。
2. 按下滴定仪侧面的电源开关。
3. 正面屏幕上显示 Thermo Scientific 的徽标。
4. 第一次打开滴定仪时，将会显示 Instrument Setup Wizard（仪器设置向导）。点击“Start Setup”（开始设置）按钮以初始化。滴定仪会带领您完成一般设置，包括语言、时间和格式、日期和格式、温度单位和仪器名称。
5. 在 Instrument Setup Wizard（仪器设置向导）完成后，下一次打开滴定仪时会直接进入主屏幕。

主屏幕

主屏幕显示反应当前条件和设置的按钮和信息，所以不会始终显示所有按钮。



例如，在第一次启动滴定仪时，仅会显示“Start a New Titration”（开始新滴定）按钮。

- “Start a New Titration”（开始新滴定）按钮会打开设置新滴定的逐步工作流程，包括设置电极、滴定剂和滴定参数。
- “Repeat Last Titration”（重复上一次滴定）按钮会直接打开 Titration Pre-Check（滴定前检查）屏幕，即电极、滴定剂和滴定参数的最常用组合以及用于计算滴定结果的电极校准和滴定剂标准化结果（如适用）。

- “Use a Saved Method”（使用已保存方法）的按钮将打开用于创建、编辑或运行方法的 Methods（方法）部分。

左侧的导航区域包含 Back（后退）、Home（主屏幕）、General Settings（常规设置）、Logs（日志）、Methods（方法）、Burette（滴管）和 Direct Measure（直接测量）的图标

	“Back”（后退）图标会打开之前显示的屏幕，且在激活时显示为蓝色并在未激活时显示为灰色。
	“Home”（主屏幕）图标会打开主屏幕。
	“General Settings”（常规设置）图标会打开 General Settings（常规设置）部分。
	“Logs”（日志）图标会打开日志：Titration（滴定）、Titrant（滴定剂）、Calibration（校准）和 Direct Measure（直接测量）部分
	“Methods”（方法）图标会打开 Methods（方法）部分
	“Burette”（滴管）图标会打开 Burette Setup and Maintenance（滴管设置和维护）部分
	“Direct Measure”（直接测量）图标会打开 Direct Measure（直接测量）部分

主屏幕的右下角有一个“信息”图标可提供特定于屏幕的信息和指导。

右侧导航区包含样本滴定完成后的最新滴定信息以及电极校准和滴定剂标准化信息（如适用）。

在方法未被激活时：

- “Electrode”（电极）按钮显示并可打开未保存方法的 Electrode Setup（电极设置）。
- “Titrant”（滴定剂）按钮可打开未保存方法的 Titrant Setup（滴定剂设置）。
- “Titration”（滴定）按钮可打开未保存方法的 TitrationSetup（滴定设置）。

开始新滴定

在主屏幕上，按下“Start a New Titration”（开始新滴定）按钮后，滴定仪会显示一系列屏幕，旨在带领用户完成滴定所需的设置和操作。



第 1 步：电极的设置

电极的相关参数显示且可编辑。取决于滴定仪型号和之前参数的选择，并非所有参数都会显示。



- Electrode Type（电极类型，仅限 Orion Star T930 和 Orion Star T940）：选择要执行滴定的类型。
 - pH = 使用 pH 电极滴定
 - Redox = 使用氧化还原电极滴定
 - ISE-Titration = 使用离子选择电极滴定
 - ISE-MKA = 使用离子选择电极的多重已知添加分析
- Electrode Name（电极名称）：输入最多由 14 个字母数字字符组成的名称。
- 对于 pH 电极类型（仅限 Orion Star T910 和 Orion Star T940）：
 - Resolution（分辨率）：选择 0.1、0.01 或 0.001 的 pH 分辨率
 - Buffer Group（缓冲液组）：选择 USA (1.68, 4.01, 7.00, 10.01, 12.46) 或 DIN (1.68, 4.01, 6.86, 9.18)

- 对于 ISE 电极类型（仅限 Orion Star T930 和 Orion Star T940）：
 - ISE Type（ISE 类型）：列出了可在滴定中使用的离子选择电极，包括通用离子，例如 X^- 和 X^+
 - Significant Digits（显著位数）：选择 1、2、3 或 4 的显著位数分辨率
 - Direct Measure Units（直接测量单位）：选择直接测量模式下测量值的单位。

第 2 步：滴定剂的设置

滴定剂的相关参数显示且可编辑。取决于滴定仪型号和之前参数的选择，并非所有参数都会显示。



- Titrant Name（滴定剂名称）：从列表中选择常见滴定剂或选择“User Defined”（用户定义）
 - User Defined Titrant Name（用户定义的滴定剂名称）：输入最多由 14 个字母数字字符组成的名称
- Titrant ID（滴定剂 ID）：输入最多由 14 个字母数字字符组成的滴定剂 ID。此 ID 可用于在方法中协助识别和追踪滴定剂。
- Conc.Input Mode（浓度输入模式）：选择如何决定滴定剂的浓度
 - 选择“Manual Entry”（手动输入）以输入滴定剂的准确浓度，单位为 M 或 mM。
 - 选择“Standardization”（标准化）以通过滴定确定滴定剂的准确浓度
- Nominal Concentration（名义浓度）：输入待标准化的滴定剂的预期浓度值，单位为 M 或 mM。
- Standardize Tech.（标准化技术）：选择“Equivalence Point”（当量点）或“Preset Endpoint”（预设终点）作为用于确定滴定浓度的滴定技术。
- Result Units（结果单位）：选择 M 或 mM 作为所显示的已确定滴定剂浓度值的单位。
- Standardize Reaction Ratio（标准化反应比）：输入标准液与滴定剂的化学计量反应，即以标准液的摩尔值除以滴定剂的摩尔值。

- Standard Name (标准液名称): 从列表中选择常见标准液或选择 "User Defined" (用户定义)
 - User Defined Standard Name (用户定义的标准液名称): 输入最多由 14 个字母数字字符组成的名称
- Standard Amount (标准液数量): 选择输入标准液数量的方法:
 - 如果标准液的数量在重复循环中相同, 则选择 "Fixed Weight" (固定重量) 或 "Fixed Volume" (固定体积), 然后输入以克或 mL 为单位的值。
 - 如果标准液的数量在重复循环中不同, 则选择 "Variable Weight" (可变重量) 或 "Variable Volume" (可变体积), 然后输入以克或 mL 为单位的值。
- Standard Molecular Weight (标准液分子质量): 输入用作标准液的化学品的分子量。
- Standard Purity (标准液纯度): 输入作为标准液使用的材料中活性化学品的百分比。
- Standard Concentration (标准液浓度): 输入用作标准液的化学品的浓度, 单位为 M。
- Pre-dose Titrant Volume (滴定前滴定剂体积): 在终点已知时, 输入在滴定开始前添加到标准液的滴定剂的体积, 从而缩短滴定时间。
- Max Total Titrant Volume (最大总滴定剂体积): 输入滴定中待添加滴定剂的最大数量, 作为在终点未确定时停止分析的安全防护措施。
- Standardization Process Control (标准化流程控制): 选择 "Routine" (常规)、"Quick" (快速)、"Careful" (小心) 或 "User Defined" (用户定义) 以设置调节滴定的动态流程控制措施, 从而优化分析结果。
- Pre-stir Duration (预搅拌时间): 输入滴定开始前为确保混合而搅拌溶液的时间, 单位为秒。
- Stir speed (搅拌速度): 选择搅拌器探针的速度: "Very Slow" (极慢)、"Slow" (慢速)、"Medium" (中速)、"Fast" (快速) 或 "Very Fast" (极快), 以在彻底混合溶液的同时不会产生涡流、气泡或飞溅。

第 3 步: 设置滴定

滴定的相关参数显示且可编辑。取决于滴定仪型号和之前参数的选择, 并非所有参数都会显示。



- 滴定剂的信息在第一行显示, 但仅供参考。
- Titration Technique (滴定技术): 选择 "Equivalence Point" (当量点) 或 "Preset Endpoint" (预设终点) 作为用于确定样本浓度的滴定技术。
- Number of Endpoints (终点数目): 选择 1 或 2 个当量点或选择 1、2 或 3 个预设终点。
- Endpoint Values (终点值): 如果选择 "Preset Endpoint" (预设终点), 则输入终点的值。
- Display Units (显示单位): 如果选择 pH 当量点, 则选择显示单位为 "pH" 或 "mV"。
- Titration Type (滴定类型): 选择 "Direct Titration" (直接滴定) 或 "Back Titration" (返滴定) 作为用于确定样本浓度的滴定类型。
 - 如果选择 "Back Titration" (返滴定), 则显示以下参数, 其中部分参数取决于之前的参数选择:
 - Reagent Reaction Ratio (试剂反应比)
 - Titrant Reaction Ratio (滴定剂反应比)
 - Reagent Amount (试剂量)
 - Reagent Molecular Weight (试剂分子质量)
 - Reagent Purity (试剂纯度)
 - Reagent Weight (试剂重量)
 - Reagent Volume (试剂体积)
 - Reagent Concentration (试剂浓度)
- Blank Required (Fixed) (是否要求空白 (固定)): 为空白值输入方法选择 "No" (否)、"Fixed" (固定) 或 "Variable" (可变)
- Result Units (结果单位): 从列表中选择将用于样本浓度结果的单位。
 - F*Consumption mmol (F* 消耗的毫摩尔值): 输入因子值 (无单位)。因子值将乘以结果的毫摩尔值。
- Reaction Ratio (反应比): 输入样本与滴定剂的化学计量反应, 即以样本的摩尔值除以滴定剂的摩尔值。
- Sample Molecular Weight (样本分子质量): 输入用作样本的化学品的分子量。

- **Sample Amount (样本量)**: 选择输入样本量的方法:
 - 如果样本量在重复循环中相同, 则选择“Fixed Weight”(固定重量)或“Fixed Volume”(固定体积), 然后输入以克或 mL 为单位的值。
 - 如果样本量在重复循环中不同, 则选择“Variable Weight”(可变重量)或“Variable Volume”(可变体积), 然后输入以克或 mL 为单位的值。
- **Sample Density (样本密度)**: 输入用作样本的化学品的密度。
- **Pre-dose Titrant Volume (滴定前滴定剂体积)**: 在终点已知时, 输入在滴定开始前添加到样本的滴定剂的体积, 从而缩短滴定时间。
- **Max Total Titrant Volume (最大总滴定剂体积)**: 输入滴定中待添加滴定剂的最大数量, 作为在终点未确定时停止分析的安全防护措施。
- **Standardization Process Control (标准化流程控制)**: 选择“Routine”(常规)、“Quick”(快速)、“Careful”(小心)或“User Defined”(用户定义)以设置调节滴定的动态流程控制措施, 从而优化分析结果。
- **Pre-stir Duration (预搅拌时间)**: 输入滴定开始前为确保混合而搅拌溶液的时间, 单位为秒。
- **Stir speed (搅拌速度)**: 选择搅拌器探针的速度: “Very Slow”(极慢)、“Slow”(慢速)、“Medium”(中速)、“Fast”(快速)或“Very Fast”(极快), 以在彻底混合溶液的同时不会产生涡流、气泡或喷溅。
- **Sample ID (样本 ID)**: 为样本的识别模式选择“None”(无)、“Auto-Incremental”(自动累加)或“Manual”(手动):
 - 在“Auto-Incremental”(自动累加)模式下, 输入最多 11 个数字字母字符, 然后会添加三个数位以从 001 开始随每一滴定运行而自动增加。
 - 在“Manual”(手动)模式下, 于每次滴定运行前输入样本 ID

常规设置

General Settings (常规设置) 屏幕会显示滴定仪设置的列表, 包括 Diagnostics (诊断)、Display (显示)、Files and Info (文件和信息) 和 Notifications (通知)。

点击 Diagnostics (诊断) 按钮可打开滴定仪的出厂预设值。

点击 Display (显示) 按钮可打开用于显示亮度、仪器名称、日期和日期格式、时间和时间格式、语言、温度输入和温度单位的设置。

点击 Files and Info (文件和信息) 按钮可查看滴定仪的序列号、型号和固件版本, 以及更新滴定仪的固件。

点击 Notifications (通知) 按钮可打开 Titration Cycle Complete (滴定循环完成)、Maximum Titrant Volume (最大滴定剂体积)、Data Log Full (数据日志满)、Calibration Due (校准应进行) 和 Maintenance Due (维护应进行) 设置。每一设置都可打开或关闭。在通知打开时, 仪器会发出了一声蜂鸣, 同时在满足适合的条件时弹出一条警告信息。

- **Titration Cycle Complete (滴定循环完成)** - 滴定循环完成时发出蜂鸣。
- **Maximum Titrant Volume (最大滴定剂体积)** - 达到最大滴定剂体积时发出蜂鸣。
- **Data Log Full (数据日志满)** - 任何可用数据日志 (滴定、滴定剂、校准和直接测量) 距充满不到 5% 时发出蜂鸣和弹出一条警告信息。
- **Calibration Due (校准应进行)** - 当达到输入的校准间隔小时数但未对所选电极类型进行校准时, 发出蜂鸣和弹出一条警告信息。
- **Maintenance Due (维护应进行)** - 当所选的 1、3、6 或 12 个月的维护时间间隔已到时, 作为更换管路、阀门、滴管或电极的一般提醒而发出蜂鸣和弹出一条警告信息。

日志

Logs (日志) 屏幕显示活动的日志: Titration Log (滴定日志)、Titrant Log (滴定剂日志)、Calibration Log (校准日志) 和 Direct Measure Log (直接测量日志)。

每一数据日志最多可保存 100 条数据记录且在充满后, 用最新的数据记录覆盖最老的数据记录。

数据记录可以短格式或长格式采用 CSV 或 Report (PDF) 文件形式导出到 USB 闪存, 或以短格式或长格式发送到小型打印机 (订购 No. STARA-106)。

方法

Methods (方法) 屏幕在“Create a New Method”(新建方法) 按钮下显示所有可用方法的列表。



最多可保存、编辑、导入或导出合计十个不同的方法。

在保存的方法受口令保护时, 方法名称右侧的 Edit (编辑) 图标外会额外显示一个 Lock (锁定) 图标。

- 轻按一个现有方法可直接跳至所选方法的滴定 Pre-Check（预检查）屏幕。
- 按下一个现有方法不放可弹出一个 Quick View（快速查看）窗口，其中提供关键方法信息的摘要，然后可选择取消查看、编辑或使用此方法。
- 按下已保存方法名称右侧的“Edit”（编辑按钮）可编辑方法，包括 Edit Name and Password（编辑名称和密码）、Edit Electrode（编辑电极）、Edit Titrant（编辑滴定剂）、Edit Titration（编辑滴定）、Copy Method（复制方法）和 Delete Method（删除方法）
- 轻按“Create a New Method”（新建方法）按钮可创建新方法
- 轻按“Print”打印图标可打印已保存的方法

在含有可识别方法的 USB 闪存连接到滴定仪后，滴定仪会检测 USB 闪存上的方法。方法可通过 Methods（方法）屏幕上的“Import”（导入）按钮而导入。

在 USB 闪存连接到滴定仪后，可通过 Methods（方法）屏幕上的“Export”（导出）按钮将方法导出到连接的 USB 闪存，而导出的方法可作为备份保存或导入到其他滴定仪。

滴管

Burette（滴管）屏幕显示滴管的设置和维护项。

- Burette Size（滴管规格）：轻按以从下拉列表中选择滴管的规格：10 mL、20 mL 或 50 mL。
- Installation Data（安装数据）：轻按以输入作为更换滴管提醒的滴管的安装数据。
- Rinse Cycles（冲洗循环）：轻按减少 (-) 或增加 (+) 图标以更改滴管的冲洗循环数目，然后按“Rinse”（冲洗）按钮以启动冲洗循环。

注释：启动冲洗循环前在分液器探针下放置一个废液烧杯！

- Dispense Volume（分液体积）：轻按 Dispense Volume（分液体积）下方的字段以选择“Continuous”（连续）或“Preset Value”（预设值）。
 - 在“Continuous”（连续）设置下，按下“Dispense”（分液）按钮可用所需溶液量手动冲洗滴管
 - 在“Preset Value”（预设值）设置下，输入溶液体积后按下“Dispense”（分液）按钮可让设置的体积通过滴管分液

直接测量

Direct Measure（直接测量）屏幕显示实时的电极读数，有助于在进行滴定前检查样本的测量值。

常见问题

什么是滴定？

滴定是一种分析技术，用于定量确定（分析）样本中溶解的特定物质。此技术基于分析物和添加到样本的已知浓度的试剂（滴定剂）间的完全化学反应。

分析物（样本）+ 滴定剂（试剂）→ 反应产物

滴定剂的添加到分析物完全被中和或完全反应时终止。为了便于确定，滴定反应的终点必须是可观察的。这意味着必须通过传感器或颜色等相应的技术而监测（指示）反应。滴定剂的分液体积用于根据化学反应的计量学特征而计算分析物的浓度。理想的滴定反应是快速、完全、不模糊和可观察的。为人熟知的滴定示例是用氢氧化钠滴定醋中的乙酸。

滴定中使用哪些类型的化学反应？

滴定中最常用的分析用反应包括：

- **酸碱反应**，例如：红酒、牛奶或番茄酱中的酸含量
- **离子选择反应**，例如：薯片或番茄酱等小食中的氯化物含量
- **沉降反应**，例如：薯片或番茄酱等小食中的盐含量；矿物质水中的硫酸盐含量；电镀浴中的硫酸盐含量
- **氧化还原反应**，例如：电镀浴中的铜、铬和 / 或镍含量
- **络合反应**，例如：水的总硬度（镁和钙）；牛奶和奶酪或水泥中的钙含量
- **胶体沉降反应**，例如：洗涤剂、洗衣粉或液体清洁剂中的阴离子表面活性剂含量

预设终点和当量点滴定有什么不同？

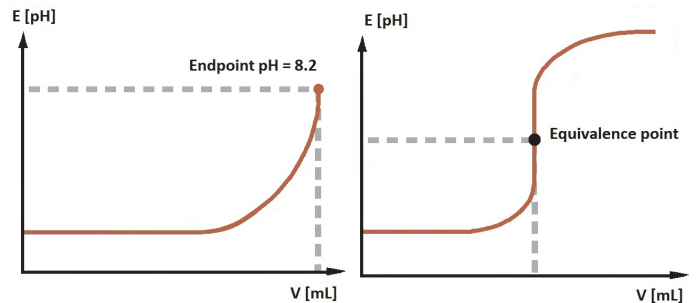
当量点是滴定中一种滴定剂的摩尔数等于分析物摩尔数的准确点。预设终点是系统在参与反应的滴定剂的摩尔数超出分析物摩尔数时改变的点。

预设终点滴定模式 (EP):

预设终点滴定模式代表典型的滴定程序：添加滴定剂直到观察到反应的终止，例如分析物与滴定剂的完全反应。使用自动滴定时，对样本的滴定会在达到预定义的值时终止，例如 pH = 8.2。

当量点滴定模式 (EQP):

化学反应的当量点或化学定比点是滴定剂和分析物混合了化学相当数量时的点。



滴定中常用的传感器指示方法有哪些？

滴定可根据指示原理和发生的化学反应而分为以下几类：

电势测定

基于参考电势测量溶液的浓度依赖电势 (mV)。示例：酸 / 碱（水性 / 非水性）、离子选择电极 (ISE)、氧化还原、沉降反应。

伏安法

在恒定的极化电流下测量溶液的浓度依赖电势 (mV)。示例：Karl Fischer 水测定法。

什么是自动滴定量？

自动滴定量是由微处理器控制的仪器，可实现滴定中涉及的所有操作的自动化：

1. 电极的校准
2. 滴定剂的标准化合
3. 滴定方法设置
4. 滴定运行（循环）
 - a. 滴定剂的添加
 - b. 反应的监测（信号采集）
 - c. 反应进度的识别
 - d. 数据的储存
 - e. 计算
 - f. 结果的储存
 - g. 传输数据到打印机或计算机 / 外部系统

自动滴定仪的工作原理是什么？

自动滴定仪会遵循预定义的操作顺序。此顺序基本上对于所达到的滴定反应的所有点（滴定循环）来说都是相同的。滴定循环主要由 4 个步骤组成：

1. 滴定剂的添加
2. 滴定反应
3. 信号采集
4. 评估

每一步骤都有不同的特定参数（例如增幅大小），而其必须根据特定的滴定方法定义。在复杂的应用下，可能还会包括额外的步骤。例如，预先分液试剂以调节 pH 值到起点；分液额外的试剂以实现返滴定；以及稀释样本。这些步骤和对应的参数都在滴定方法中概述。

如何查看仪器的软件版本？

在主屏幕上，轻按“General Settings”（常规设置）图标。在 General Settings（常规设置）屏幕中轻按“Files and Info”（文件和信息）按钮。此时会显示滴定仪的序列号、型号和固件版本。

如何储存电极？

在大多数情况下，最佳储存介质是参考系统中的电解液，因其可确保电解质完全不会通过接头。

在半电池情况下，主要有三种类型。半电池的第一个类型适用于 pH，其最佳储存介质是 pH 7 的缓冲液。常用的半电池的第一个类型是离子选择电极 (ISE)。短期储存时，大多数 ISE 在待测量离子的稀释溶液 (0.001M) 中储存。这可确保电极始终可用。长期储存时，大多数 ISE 以干燥方式储存。第三个半电池类型是双接头（或单接头）参考电极。此电极应在桥接电解液中短期储存，并在清空后以干燥方式长期储存。

滴定剂标准化的频率应该是多少？

这取决于滴定剂的稳定性和储存条件。最常用的包括在不透光瓶中储存光敏滴定剂，例如碘溶液；Karl Fischer 滴定剂的防潮，例如使用分子筛或硅胶；以及某些强碱的防二氧化碳吸收，例如氢氧化钠。

校准电极的频率应该是多少？

这取决于电极用于测量的样本，但一般来说至少每天应校准电极一次。

为什么在 pH 测量中温度补偿很重要？

测量溶液的 pH 时，应考虑 3 个主要的温度效应。

第一个是由 Nernst 公式给出的 pH 电极校准曲线的斜率依赖于温度。因为校准中会考虑缓冲液的温度，所以此温度与实际测量样本温度间的差异可通过数学计算补偿。对于最新的 pH 计和滴定仪来说，这一补偿可自动完成。

第一个效应设计样本的 pH 随温度的实际改变。例如，仅在溶液中部分溶解的弱酸。溶液的温度越高，酸溶解的程度越大，因而 pH 会越低。此效应依赖于样本且不可由任何 pH 计或滴定仪补偿。

第三个效应与第二个有关，但涉及 pH 缓冲液的校准。因为 pH 缓冲液常由酸和碱组成，其 pH 也依赖于温度。若要 pH 计或滴定仪正确校准，有必要让仪器“知道”缓冲液的温度。

为什么结果是预期值的一半或一倍？

有两种主要的可能性。

确认滴管规格已正确定义。例如滴定仪被告知使用了 10 mL 的滴管，但实际使用的是 20 mL 的滴管。在此情况下，结果会是预期值的一半。

确认反应比当量数或化合价正确。确保滴定到正确的当量点。

为什么当量点滴定结果与手动颜色滴定结果不同？

结果的差异主要会在使用 pH 颜色指示剂进行酸 / 碱滴定时发生。pH 指示剂会在一定的 pH 范围内改变颜色，而不是在固定值上。颜色改变的实际发生点强烈依赖于样本，且可能与化学当量点不重合。这可导致小幅的偏差。此时建议标准化滴定剂。

此差异的第二个原因主要是人眼对于颜色改变的敏感度。当颜色改变可能已经开始时，人眼仍未观察到任何改变。在使用 pH 传感器和电势指示的典型酸 / 碱滴定中，信号的剧烈变化是在酸（或碱）刚刚过量时出现。

非水性滴定应使用哪种电极？

一般来说，在进行非水性滴定时，主要有三个电极问题。

第一个是水性电解液和非水性溶剂的问题。更换电极中的电解液可轻松解决此问题。

第二个问题与样本不传导的特性相关，从而可导致测量和参考半电池间电路质量较差，或者组合时电极部件间电路差。这可导致信号噪音较大，特别是在使用参考电极中包含标准瓷接头的传感器时。

第三个问题与传感器的使用相关。若要玻璃 (pH) 传感器正确工作，必须水合玻璃膜（电极的球泡）。这可通过这去离子水中活化电极而实现。

在非水性滴定中，此膜被逐渐脱水，从而减小了电极的响应。为了防止或纠正此问题，应定期将电极浸入水中以重新活化。

维护和客户服务

维护计划

- 为保证正常工作，每 3 个月彻底检查滴定仪并进行必要的维护。使用强酸、强碱或其他腐蚀性滴定剂时，按需提高检查和维护的频率。
- 检查滴管活塞的清洁度和密封度。检查水分是否已进入活塞下。如果发现任何损坏或泄漏，请更换滴管。特别注意玻璃边缘并检查是否有缺口或其他损坏。
- 检查管路连接的清洁度及其密封件是否已拧紧。检查接头和连接管的损坏情况，包括末端的连接锥形孔，此部件需要完整且均匀才能维持密封。按需更换管路（一般为每 3 个月）。
- 检查分液器的清洁度，特别是尖端，以确保没有颗粒堵塞、管路连接没有泄漏和分液器尖端没有渗漏。如果发现损坏或污染，请更换相应组件。按需更换分液器探针（一般为每 12 个月）。
- 检查电气连接是否存在可见的损坏或污染。
- 擦掉溅落的化学品以避免外壳褪色或损坏。
- 滴定仪必须保持干燥。液体不可进入仪器内部。
- 电磁阀的寿命应该超过滴定仪的寿命；但如果未对滴定仪进行正确维护，它可能堵塞或损坏 - 如果出现故障，可以使用阀门替换套件包。
- 根据制造商的说明保存和维护电极。

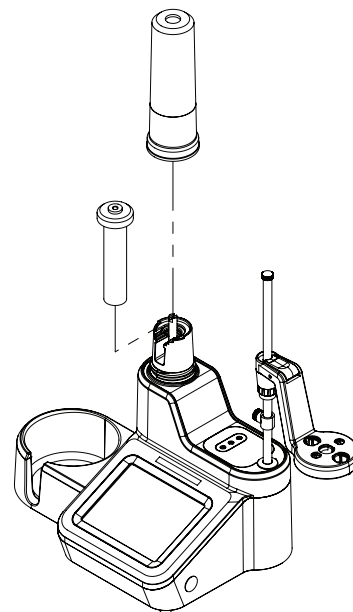


图 9. 从仪器上取下滴管

滴定仪和滴管的保存

短期和长期保存时，应按以下程序冲洗滴定仪的滴管：

1. 用去离子水完成以下步骤以确保滴管在储存前保持干净，便于下次使用。
2. 用去离子水替换试剂。
3. 冲洗滴管 5 个循环。
4. 排干去离子水。
5. 再进行 3 个循环以冲掉剩余的水。
6. 从滴管盖上取下滴管试管。
7. 轻轻抓住滴管盖，向左旋转 4-6 圈以拧松并取下盖。
8. 轻轻抓住玻璃滴管并略微向上拉动以延长滴管活塞驱动轴。然后前移滴管断开连接。滴管可保存在其随附的保护储存盒内。

订购信息

订购号	描述
START9100	Orion Star T910 pH 滴定仪, 包括 20 mL 滴管、搅拌器探针、分液器探针、标准管路套件、1 L 塑料瓶、GL38 瓶盖及干燥剂管、计算机电缆、USB 磁盘说明书、110-240 V 电源线
START9101	Orion Star T910 pH 滴定仪标准 ROSS 套件包, 包括 8102BNUWP ROSS Ultra pH 电极、927007MD ATC 探针、20 mL 滴管、搅拌器探针、分液器探针、标准管路套件、1 L 塑料瓶、GL38 瓶盖及干燥剂管、计算机电缆、USB 磁盘说明书、110-240 V 电源线
START9102	Orion Star T910 pH 滴定仪 Sure-Flow ROSS 套件包, 包括 8172BNWP ROSS Sure-Flow pH 电极、927007MD ATC 探针、20 mL 滴管、搅拌器探针、分液器探针、标准管路套件、1 L 塑料瓶、GL38 瓶盖及干燥剂管、计算机电缆、USB 磁盘说明书、110-240 V 电源线
START9200	Orion Star T920 氧化还原滴定仪, 包括 20 mL 滴管、搅拌器探针、分液器探针、标准管路套件、1 L 塑料瓶、GL38 瓶盖及干燥剂管、计算机电缆、USB 磁盘说明书、110-240 V 电源线
START9201	Orion Star T920 氧化还原滴定仪, 包括 9778BNWP 玻璃体氧化还原电极、20 mL 滴管、搅拌器探针、分液器探针、标准管路套件、1 L 塑料瓶、GL38 瓶盖及干燥剂管、计算机电缆、USB 磁盘说明书、110-240 V 电源线
START9300	Orion Star T930 离子滴定仪, 包括 20 mL 滴管、搅拌器探针、分液器探针、标准管路套件、1 L 塑料瓶、GL38 瓶盖及干燥剂管、计算机电缆、USB 磁盘说明书、110-240 V 电源线
START9301	Orion Star T930 离子滴定仪盐套件包, 包括 9780SC 银子弹电极、91CBNC 电极电缆、20 mL 滴管、搅拌器探针、分液器探针、标准管路套件、1 L 塑料瓶、GL38 瓶盖及干燥剂管、计算机电缆、USB 磁盘说明书、110-240 V 电源线
START9302	Orion Star T930 离子滴定仪氯化物套件包, 包括 9616BNWP 银 / 硫化物电极、20 mL 滴管、搅拌器探针、分液器探针、标准管路套件、1 L 塑料瓶、GL38 瓶盖及干燥剂管、计算机电缆、USB 磁盘说明书、110-240 V 电源线
START9303	Orion Star T930 离子滴定仪钠套件包, 包括 8611BNWP ROSS 钠电极、20 mL 滴管、搅拌器探针、分液器探针、标准管路套件、1 L 塑料瓶、GL38 瓶盖及干燥剂管、计算机电缆、USB 磁盘说明书、110-240 V 电源线
START9304	Orion Star T930 离子滴定仪氨套件包, 包括 9512HPBNWP 高性能氨电极、20 mL 滴管、搅拌器探针、分液器探针、标准管路套件、1 L 塑料瓶、GL38 瓶盖及干燥剂管、计算机电缆、USB 磁盘说明书、110-240 V 电源线
START9305	Orion Star T930 离子滴定仪表面活性剂套件包, 包括 9342BN 表面活性剂电极、900200 参考电极、20 mL 滴管、搅拌器探针、分液器探针、标准管路套件、1 L 塑料瓶、GL38 瓶盖及干燥剂管、计算机电缆、USB 磁盘说明书、110-240 V 电源线
START9306	Orion Star T930 离子滴定仪硬度套件包, 包括 9629BNWP 铜电极、20 mL 滴管、搅拌器探针、分液器探针、标准管路套件、1 L 塑料瓶、GL38 瓶盖及干燥剂管、计算机电缆、USB 磁盘说明书、110-240 V 电源线
START9400	Orion Star T940 多功能滴定仪, 包括 20 mL 滴管、搅拌器探针、分液器探针、标准管路套件、1 L 塑料瓶、GL38 瓶盖及干燥剂管、计算机电缆、USB 磁盘说明书、110-240 V 电源线
START9401	Orion Star T940 多功能滴定仪标准 ROSS 套件包, 包括 8102BNUWP ROSS Ultra pH 电极、927007MD ATC 探针、20 mL 滴管、搅拌器探针、分液器探针、标准管路套件、1 L 塑料瓶、GL38 瓶盖及干燥剂管、计算机电缆、USB 磁盘说明书、110-240 V 电源线
START9402	Orion Star T940 多功能滴定仪 Sure-Flow ROSS 套件包, 包括 8172BNWP ROSS Sure-Flow pH 电极、927007MD ATC 探针、20 mL 滴管、搅拌器探针、分液器探针、标准管路套件、1 L 塑料瓶、GL38 瓶盖及干燥剂管、计算机电缆、USB 磁盘说明书、110-240 V 电源线

附件和替换部件

订购号	描述
STARA-106	Orion 小型墨带打印机 100-240 V
START-PC1	Orion Star T900 系列数据传输计算机软件
START-B10	Orion Star T900 系列 10 mL 滴管
START-B20	Orion Star T900 系列 20 mL 滴管
START-B50	Orion Star T900 系列 50 mL 滴管
START-TB1	Orion Star T900 系列标准管路套件，其中滴管管路、试剂瓶管路和分液器管路各一条
START-TB2	Orion Star T900 系列避光管路包，其中不透光的滴管管路、试剂瓶管路和分液器管路各一条
START-TB4	Orion Star T900 系列滴管管路
START-TB5	Orion Star T900 系列试剂瓶管路
START-TB6	Orion Star T900 系列分液器管路
START-BT1	Orion Star T900 系列 1 L 塑料瓶
START-BT2	Orion Star T900 系列 1 L 玻璃琥珀瓶
START-BT3	Orion Star T900 系列 1 L 塑料瓶，12 个
START-BT4	Orion Star T900 系列 1 L 玻璃琥珀瓶，12 个
START-CP1	Orion Star T900 系列 GL38 试剂瓶管路
START-CP2	Orion Star T900 系列 GL45 试剂瓶管路
START-CP3	Orion Star T900 系列 Orion 粉红瓶盖
START-DS1	Orion Star T900 系列分液器探针盖
START-DVK	Orion Star T900 系列分液验证套件包
START-B00	Orion Star T900 系列滴管盖
START-BT0	Orion Star T900 系列试剂瓶架
START-EH1	Orion Star T900 系列电极架总成
START-EH2	Orion Star T900 系列电极架挡块
START-EH3	Orion Star T900 系列电缆管理附件
START-PS1	Orion Star T900 系列 110 V 美国 / 日本电源线
START-PS2	Orion Star T900 系列 220 V 欧洲电源线
START-PS3	Orion Star T900 系列 240 V 英国 / 新加坡电源线
START-PS4	Orion Star T900 系列 230 V 澳大利亚 / 新西兰电源线
START-PS5	Orion Star T900 系列 220 V 中国电源线
START-TB3	Orion Star T900 系列干燥管
START-UM1	Orion Star T900 系列 USB 闪存用户手册
START-USB	Orion Star T900 系列 USB 电缆
START-VK1	Orion Star T900 系列阀门替换套件包

规格

	Orion Star T910 pH 滴定仪	Orion Star T920 氧化还原滴定仪	Orion Star T930 离子滴定仪	Orion Star T940 多功能滴定仪
滴定方法	当量点或预设终点			
累加方法	-	-	多重已知添加物 (MKA)	
当量点	1 或 2			
预设终点	1、2 或 3			
MKA 点	-	-	最多 5 个	
滴定类型	直接或返滴定			
空白选项	固定值或使用滴定的可变值			
每次滴定的循环数	最多 5 个循环，可选择从平均值或 RSD 计算中排除循环			
滴定确定	标准化滴定或手动浓度输入			
滴定流程控制	常规、快速、小心或用户定义			
滴定精度，	±0.5% RSD，取决于环境和工作条件			
搅拌器探针速度	5 个可选速度，250 至 3700 RPM			
样本 ID	自动累加、手动或关闭			
滴定设置向导	是，使用 Start a New Titration（开始新滴定）工作流程			
方法	最多 10 个可自定义的方法，可选择口令保护			
方法传输	通过 USB 闪存盘导入 / 导出、生成摘要到计算机软件或小型打印机			
数据日志	样本滴定、滴定剂标准化、校准、直接测量 - 每个 100 条记录			
数据日志导出	短格式或长格式的 CSV 或报告 (PDF) 文件			
时间和日期	是，由电池备份			
直接测量模式	pH	氧化还原	离子浓度	pH、氧化还原、离子浓度
pH 范围	-2.000 至 20.000 pH	-	-	-2.000 至 20.000 pH
pH 分辨率	0.001、0.01、0.1 (用户可选)			0.001、0.01、 0.1 (用户可选)
pH 相对准确度	±0.002 pH			±0.002 pH
mV 范围	-2000.0 至 +2000.0 mV	-2000.0 至 +2000.0 mV	-2000.0 至 +2000.0 mV	-2000.0 至 +2000.0 mV
mV 分辨率	0.1 mV	0.1 mV	0.1 mV	0.1 mV
mV 相对准确度	±0.2 mV	±0.2 mV	±0.2 mV	±0.2 mV
ISE 范围	-	-	0.0001 至 19990	0.0001 至 19990

	Orion Star T910 pH 滴定仪	Orion Star T920 氧 化还原滴定仪	Orion Star T930 离 子滴定仪	Orion Star T940 多功能滴定仪
ISE 分辨率	-	-	最小 0.0001， 1 至 4 个显著位数 (用户可选)	最小 0.0001，1 至 4 个显 著位数 (用户可选)
ISE 相对准确度	-	-	±0.2 mV 或读数的 ±0.05%，以值较大 者为准	±0.2 mV 或读数的 ±0.05%，以值较大者为准
温度范围	-5.0 至 100.0 °C； 23.0 至 212 °F	-5.0 至 100.0 °C； 23.0 至 212 °F	-5.0 至 100.0 °C； 23.0 至 212 °F	-5.0 至 100.0 °C； 23.0 至 212 °F
温度分辨率	0.1 °C；0.1 °F	0.1 °C；0.1 °F	0.1 °C；0.1 °F	0.1 °C；0.1 °F
温度相对准确度	±0.2 °C	±0.2 °C	±0.2 °C	±0.2 °C
校准模式	1 至 5 点，pH	1 点，相对 mV	1 至 5 点，ISE	1 至 5 点，pH；1 点，相 对 mV；1 至 5 点，ISE
温度输入	手动或自动，可选 1 点 ATC 探针偏移校准			
显示屏类型	5.7 英寸彩色电容触摸屏，分辨率 640 x 480，兼容实验室手套			
显示屏背光	是，亮度可调			
语言	汉语、英语、法语、德语、意大利语、日语、韩语、葡萄牙语、西班牙语			
滴定仪设置向导	是			
蜂鸣通话中	滴定循环完成、最大滴定剂体积、数据日志满、校准应进行、维护提醒			
可升级固件	是，使用 USB 闪存			
滴管规格	10 mL、20 mL (随附)、50 mL			
滴管分辨率	高级微步进技术提供每次电极旋转 25,600 个微步进，可实现平滑和精确的滴管定位 (整个滴定行程范围内 2 百万个微步进)。			
滴管滴定准确度	符合 ISO8655-3 要求			
滴管功能	自动重新循环，支持冲洗和间断分液，提供连续分液选项			
认证	CE, cTUVus, KC, NOM, RCM, Kvalitet, FCC, EN/EIC61326-1, IEC 61010, IP-51			
尺寸	10" x 16" x 14" (长 x 宽 x 高)；25.4 x 40.6 x 35.6 cm (长 x 宽 x 高)			
加权	12.5 磅 (5.67 kg)			
电源要求	100 至 240 V，50/60 Hz			
保修	1 年			

客户服务

担保信息

Thermo Fisher Scientific 向所有新生产商品的原始购买者担保所有物品都在下述规定期限内没有材料和工艺上的缺陷，但前提是在指定和正常工作条件下按照说明手册中给出的工作限制和程序使用，而且产品没有受到事故、篡改、滥用或误用。将 Thermo Fisher Scientific 的产品用于未经指定的应用、未经授权的程序或使用第三方产品可让此担保失效。

Thermo Fisher Scientific 仪器的具体担保期限如下：

Orion Star T900 系列滴定仪是从购买日期起保修一 (1) 年。此保修覆盖仪器（包括显示屏、触摸屏、接头、板）和集成分液组件（包括滴管驱动组件、阀门组件、滴管）。所有与样本接触的耗材（包括连接管、分液探针、试剂瓶盖）是从购买日期起保修九十 (90) 天。样本化学属性必须与产品兼容。如果部件不兼容或对于兼容性存在疑问，请在使用产品前通知厂家以维持担保的有效性。

上述担保是唯一担保且替代所有其他法定、明示或暗示的担保。所有其他适销性和适于特定目的的担保以及所有其他在经销或使用产品过程中引发的担保（除品名外）均在此被声明无效和排除在外。THERMO SCIENTIFIC 不应被关联到任何人身伤害、死亡、财产损失、利润损失、损坏、成本、收费、债务或费用的合同或民事侵权责任，无论这些责任是直接或间接、因果或另外因产品的销售或使用而产生或与其相关。

对客户唯一的补救措施是退回缺陷元件或组件给 Thermo Fisher Scientific 以进行维修或替换，或者根据 Thermo Fisher Scientific 的选择退回相当于购买价格的金额。

请访问 www.thermofisher.com/water 查看最新的担保信息。

担保运输 / 退货 / 调整

担保索赔必须及时提出且必须由 Thermo Fisher Scientific 或经授权的 Thermo Fisher Scientific 经销商在适用的担保期内收到。如果有必要退回产品进行维修和 / 或调整，必须得到 Thermo Fisher Scientific 或 Thermo Fisher Scientific 经销商的事先授权。关于如何运输产品到何处的说明将由 Thermo Fisher Scientific 或 Thermo Fisher Scientific 的经销商提供。

任何返厂以进行检查和 / 或担保维修的产品或元件应被送至马萨诸塞州的 Thermo Fisher Scientific 或其经授权代表之一。所有物品必须由客户自行付费退回（预付运费），并标明由服务部门提供的返厂授权号。所有在担保期内维修或替换的产品或元件将由 Thermo Fisher Scientific 付费通过 UPS (United Parcel Service) 或相当货运商寄回给客户。

在任何情况下，Thermo Fisher Scientific 或 Thermo Fisher Scientific 的经授权经销商都会全权负责认定故障的原因和性质，且 Thermo Fisher Scientific 或经销商的认定应为最终结果。

所有在担保期内替换下的部件都将成为 Thermo Fisher Scientific 的财产。

替换部件

替换部件可向 Thermo Fisher Scientific 或 Thermo Fisher Scientific 的经授权经销商订购。仅使用 Thermo Fisher Scientific 的产品或经 Thermo Fisher Scientific 批准的产品。如果认定系统的损坏或故障由使用未经授权材料引发，Thermo Fisher Scientific 不会对此承担任何责任。

帮助

如有疑问或需要帮助，请联系我们的技术支持专家：

- 电子邮件 WLP.techsupport@thermofisher.com
- 美国国内，服务电话 1-800-225-1480
- 美国国外，服务电话 +1-978-232-6000

请联系您的本地经授权经销商、Thermo Scientific Orion 技术销售代表或用本用户手册封底上的 WLP 信息联系我们获取额外的产品信息。

请访问 www.thermofisher.com 查看 Thermo Scientific Orion 产品和下载产品文献、用户手册和使用手册、软件更新以及其他应用和技术资源。

法规声明

“根据美国 FCC 规定第 15 条，本设备经测试符合 A 类数字设备的限制。这些限制的目的在于商业环境中运行设备时有合理的措施避免有害干扰。本设备会发生、使用并能辐射无线射频，如果未按说明手册安装和使用，可能对无线通信产生有害干扰。在住宅区运行本设备可能造成有害干扰，这种情况下用户需要自费纠正干扰。”

加拿大工业部

“本 ISM 设备符合加拿大 ICES-001 标准。Cet appareil ISM est conforme à la norme NMB-001 du Canada

韩国 EMC 警告

警告声明

此设备的 EMC 注册仅限商业用途。本设备在家庭中使用可能会引发干扰。

此警告声明适用于商用产品。

Water Analysis Instruments

北美
免费热线: 1-800-225-1480
电话: 1-978-232-6000
info.water@thermofisher.com

德国
电话: (49) 6184-90-6000
info.water.uk@thermofisher.com

印度
电话: (91) 22-4157-8800
wai.asia@thermofisher.com

日本
电话: (81) 045-453-9175
wai.asia@thermofisher.com

中国
电话: (86) 21-68654588
wai.asia@thermofisher.com

新加坡
电话: (65) 6778-6876
wai.asia@thermofisher.com

澳大利亚
电话: (613) 9757-4300
澳大利亚国内: (1300) 735-295
InfoWaterAu@thermofisher.com

详见 thermofisher.com/water