



Finnpipette® Novus

Single Channel & Multichannel

Istruzioni per l'uso

COMPONENTI

| | |
|--|----------|
| DESCRIZIONE DEL PRODOTTO | 4 |
| Materiali | 5 |
| Descrizione dei puntali | 5 |
| CONFEZIONE | 5 |
| GUIDA INTRODUTTIVA | 5 |
| Alimentazione | 5 |
| Requisiti energetici | 5 |
| Adattatori della spina di alimentazione | 5 |
| Installazione della batteria | 6 |
| Ricaricare la batteria | 7 |
| Regolazione della posizione del pulsante di pipettaggio | 7 |
| Espulsione del puntale | 7 |
| Dispositivo di aggancio | 7 |
| PIPETTAGGIO | 9 |
| Scegliere le funzioni e la velocità del pipettatore | 9 |
| Mappa del menu | 10 |
| Pipettare (Tecnica forward) | 10 |
| Inverso/Ripet (Pipettaggio inverso e Ripetitivo) | 11 |
| Tecnica reverse (Tecnica inversa) | 11 |
| Tecnica ripetitiva | 11 |
| Stepper (erogazione multipla) | 12 |
| Diluire | 12 |
| Programma | 13 |
| Funzioni aggiuntive in program-mode (modalità di programmazione) | 13 |
| Miscel. + Pipettare | 13 |
| Pipettare + Conta | 14 |
| Seq stepper | 14 |
| Miscel. + Diluire | 14 |
| Manuale | 15 |
| Seq +Aspirare | 16 |
| Opzioni | 17 |
| Calibrare | 17 |
| Manutenzione | 17 |
| Lingua | 17 |
| Nome | 17 |
| Spegnimento | 17 |
| Sonoro | 17 |
| Versione | 17 |
| Illuminazione | 17 |

| | |
|---|--------------|
| CALIBRAZIONE | 18 |
| Requisiti del dispositivo e condizioni di prova | 18 |
| Contatore di calibrazione | 18 |
| Controllo della calibrazione | 18 |
| Procedura | 18 |
| Regolazione | 19 |
| Calibrazione a due punti | 19 |
| Calibrazione a un punto | 20 |
| Formule per il calcolo dei risultati | 20 |
| Conversione della massa a volume | 20 |
| Inaccuratezza (errore sistematico) | 21 |
| Imprecisione (errore casuale) | 21 |
| MANUTENZIONE | 22 |
| Controllo quotidiano | 22 |
| Manutenzione a breve termine Pipetta moncanale | 22 |
| Manutenzione a lungo termine Pipetta moncanale | 23 |
| Manutenzione a breve termine Pipetta multicanale | 26 |
| Manutenzione a lungo termine Pipetta multicanale | 26 |
| Istruzioni per la manutenzione dei coni di inserimento del puntale del pipettatore multicanale .. | 28 |
| Sostituzione della batteria | 28 |
| Apertura del coperchio per batteria versione 1 | 28 |
| Apertura del coperchio per batteria versione 2 | 28 |
| Sterilizzazione Pipetta moncanale | 29 |
| Sterilizzazione Pipetta multicanale | 29 |
| RISOLUZIONE DEI PROBLEMI | 30 |
| DATI TECNICI | 32 |
| PARTI DI RICAMBIO Pipetta moncanale | 33-35 |
| PARTI DI RICAMBIO Pipetta multicanale | 36-39 |



Il simbolo RAEE (Rifiuti da Apparecchiature Elettriche ed Elettroniche) indica che questo prodotto non deve essere smaltito fra i rifiuti indifferenziati comunali. Attenersi alle ordinanze municipali sui rifiuti per le corrette disposizioni sullo smaltimento in modo da ridurre l'impatto ambientale dei RAEE.

Questo strumento è conforme ai requisiti europei della direttiva sui RAEE 2012/19/UE.

Le specifiche dei prodotti sono soggette a modifiche senza alcun preavviso. Finnpipette® e Finntip® sono marchi registrati di Thermo Scientific. Visitate l'ultimissima versione al sito www.thermofisher.com

DESCRIZIONE DEL PRODOTTO

I vari modelli di pipette FinnpiPETTE Novus coprono una gamma di volumi da 1 µl a 10 ml.

| N. Ordine | Intervallo di volume | | Finntip |
|------------------|-----------------------------|-----------|---|
| 46200000 | 1 µl | a 10 µl | Flex 10 , 10, 20, 50 |
| 46200100 | 1 µl | a 10 µl | Flex 200 , 250 Univ., 200 Ext, 300 |
| 46200200 | 5 µl | a 50 µl | 50 |
| 46200300 | 5 µl | a 50 µl | Flex 200 , 250 Univ., 200 Ext, 300 |
| 46200400 | 10 µl | a 100 µl | Flex 200 , 250 Univ., 200 Ext, 300 |
| 46200500 | 30 µl | a 300 µl | Flex 300 , 300 |
| 46200600 | 100 µl | a 1000 µl | Flex 1000 , 1000, 1000 Ext |
| 46200700 | 0,5 ml | a 5 ml | 5 ml |
| 46200800 | 1 ml | a 10 ml | 10 ml , Flex 10 ml Ext |

I vari modelli di pipette FinnpiPETTE Novus coprono una gamma di volumi da 1 µl a 1200 µl.

| N. Ordine | Canale | Intervallo di volume | | Finntip |
|------------------|---------------|-----------------------------|-----------|--------------------------------------|
| 46300000 | 8 | 1 µl | a 10 µl | Flex 10 , 10, 20, 50 |
| 46300100 | 12 | 1 µl | a 10 µl | Flex 10 , 10, 20, 50 |
| 46300200 | 8 | 5 µl | a 50 µl | Flex 200 , 250 Univ., 200 Ext |
| 46300300 | 12 | 5 µl | a 50 µl | Flex 200 , 250 Univ., 200 Ext |
| 46300400 | 8 | 30 µl | a 300 µl | Flex 300 , 300 |
| 46300500 | 12 | 30 µl | a 300 µl | Flex 300 , 300 |
| 46300700 | 16 | 5 µl | a 50 µl | 50 |
| 46300800 | 8 | 100 µl | a 1200 µl | Flex 1200 |

La FinnpiPETTE Novus è un pipettatore elettronico per un'ampia gamma di manipolazioni di materiali liquidi. Grazie al motore elettronico e al controllo elettronico, le operazioni di pipettaggio sono semplici e pratiche, senza però compromettere la velocità e la precisione. Il pipettatore opera in base al principio dello spostamento dell'aria (cioè di una interfaccia d'aria) e impiega puntali rimovibili monouso, che possono essere facilmente rimossi mediante un espulsore a tocco leggero.

Il pulsante di pipettaggio regolabile del pipettatore, azionato dal dito indice, utilizza il normale movimento della mano, aumentando il comfort e riducendo il rischio dei traumi da stress ripetuto. La FinnpiPETTE Novus fornisce numerose funzioni molto pratiche per l'uso quotidiano nel lavoro di laboratorio, come il pipettaggio forward-, reverse- (in avanti- indietro-) e ripetitivo, e le modalità stepper e diluting (diluizione).

La guida integrata nell'interfaccia per l'utente è semplice e facile da acquisire. L'impostazione del volume da pipettare è indicata chiaramente sullo schermo LCD posto al di sopra dell'impugnatura. La batteria durevole a ioni di Litio è sempre carica grazie ad una tecnica di ricarica rapida. Se necessario, la batteria può essere ricaricata durante la pausa pranzo.

Materiali

La Finnpipette Novus è composta da materiali meccanicamente durevoli e chimicamente resistenti. I moduli del cono per l'inserimento del puntale possono essere autoclavati ripetutamente a 121°C.



Nota: Il modulo 1200 µl NON è autoclavabile.

Descrizione dei puntali

Si raccomanda di utilizzare le Finntips con la Finnpipette Novus. Questi puntali sono composti di polipropilene di colore naturale, che viene generalmente considerato come l'unico materiale privo di contaminanti adatto per puntali. Le Finntip sono anch'esse autoclavabili (121°C).

CONFEZIONE

La confezione completa Finnpipette Novus contiene:

1. La Finnpipette Novus
2. Il ricaricatore
3. Lo strumento di rimozione del pistone
4. Le istruzioni per l'uso
5. Certificato di calibrazione / Certificato di garanzia

GUIDA INTRODUTTIVA

Rimuovere il contenuto della confezione e verificare che siano inclusi tutti gli articoli elencati sopra. Individuare eventuali danni avvenuti durante la spedizione. Assicurarsi che il pipettatore corrisponda all'intervallo di volume richiesto e che il voltaggio del caricatore sia corretto.



Alimentazione

AVVISO: Se il dispositivo non viene utilizzato secondo le istruzioni del produttore, la protezione fornita dallo strumento non può essere garantita.

Requisiti energetici

- ALIMENTAZIONE: 100-240 V~50/60 Hz, 300 mA
- TENSIONE IN USCITA: 5,0 V \pm 0,5 A max

Adattatori della spina di alimentazione:

1. Australia
2. Europa
3. Regno Unito
4. Stati Uniti / Giappone
5. Unità di alimentazione



Inserire l'adattatore della spina di alimentazione specifico nell'unità di alimentazione.



AVVISO: La spina del caricatore deve essere inserita in una presa facile da raggiungere e dalla quale possa essere facilmente disinserita in caso di emergenza.



Avvertenza! L'uso di unità di alimentazione non corrette può causare lesioni gravi o addirittura mortali e danni al dispositivo.

L'uso di un'unità di alimentazione non corretta può provocare surriscaldamento, bruciatura, fusione, corto circuito o altri danni simili alla pipetta Finn pipette Novus Thermo Scientific. Utilizzare esclusivamente l'unità di alimentazione fornita per caricare la pipetta. È possibile riconoscere l'unità di alimentazione corretta dal logo Thermo Scientific e dal nome della pipetta riportato su di essa. Non caricare la pipetta in un luogo caldo (>40°C)



Installazione della batteria



NOTA: Se la pipetta viene fornita con la batteria già collegata, l'installazione che segue non è necessaria.

- Controllare che i cavi della batteria siano come da figura.



NOTA: Non rimuovere il nastro che trattiene i cavi

- Inserire la batteria all'interno (con il lato dell'etichetta verso l'esterno)
- Collegare il connettore della batteria.
- Assicurarci che i cavi siano distesi e non attorcigliati
- Inserire il coperchio della batteria come mostrato in figura

Ricaricare la batteria



Avvertenza: Utilizzare solo il ricaricatore e le batterie originali Finnpipette Novus.

La batteria del pipettatore può essere scarica alla consegna e deve essere caricata prima di iniziare l'uso. Collegare il cavo del caricatore alla presa situata sul retro del pipettatore. Quindi collegare il caricatore ad una presa AC a parete. Se la batteria è completamente scarica, potrebbe essere necessario attendere alcuni minuti prima che il pipettatore si accenda. Si può utilizzare il pipettatore mentre il caricatore è collegato. Di solito il tempo di ricarica è inferiore a un'ora. Un indicatore sullo schermo LCD mostra il livello di caricamento della batteria.

Quando l'indicatore mostra che la batteria è scarica, non è più possibile pipettare e il pipettatore deve essere caricato di nuovo. Per prolungare il ciclo di vita della batteria, si consiglia di caricare la pipetta ogni due mesi anche nel caso in cui questa non venisse usata quotidianamente. Una classica batteria Finnpipette Novus ha una durata di circa 500 cicli di carica. Osservare che una batteria vecchia può causare il malfunzionamento della pipetta. Consigliamo di sostituire la batteria ogni 3 anni.

Regolazione della posizione del pulsante di pipettaggio

Il pulsante di pipettaggio azionato dal dito indice, che attiva il movimento del pistone, può essere regolato ruotandolo di 60 gradi in entrambe le direzioni rispetto alla posizione centrale. Di solito gli operatori destrimani lo girano a sinistra (senso antiorario) per ottenere la migliore posizione del pollice per l'espulsione del puntale. **Vedere la figura a pagina 9.**

Espulsione del puntale

Per aiutare ad eliminare il rischio di contaminazione, ogni pipettatore è munito di un sistema di espulsione del puntale.

Il sistema di espulsione del puntale è formato da un espulsore a tocco leggero e un meccanismo di ingranaggio appositamente progettato. Per rilasciare il puntale, rivolgere il pipettatore verso un contenitore adatto allo smaltimento e premere l'espulsore con il pollice.

Dispositivo di aggancio

E' possibile attaccare il gancio per appendere il pipettatore a un banco da lavoro, a un portapipette o dovunque si desideri. Pulire l'area dove si vuole attaccare il dispositivo di aggancio. Applicare due strisce adesive alla parte inferiore del dispositivo di aggancio. Esercitare con fermezza una pressione sul dispositivo di aggancio per attaccarlo a un ripiano, alla superficie del banco o a un portapipetta. Per usarlo, apporre il gancio di appiglio alla sporgenza del ripiano.

Precauzioni di sicurezza



Avviso La pipetta Novus contiene una batteria a ioni di litio e un potenziale malfunzionamento della batteria (corto circuito, danno meccanico, surriscaldamento ecc.) potrebbe provocarne l'esplosione.



Avviso La manipolazione scorretta della batteria o della pipetta potrebbe provocare lesioni personali.

Evitare di far cadere la batteria. Evitare di esporre la batteria a qualsiasi tipo di sollecitazione meccanica o a temperature estreme: oltre 60 °C (45 °C durante la ricarica) o a meno di 0 °C.



Avviso Evitare d'immergere l'unità in un elemento liquido e non pulire la parte superiore della pipetta spruzzandola. L'infiltrazione di fluidi può danneggiare i componenti interni e potrebbe provocare un rischio per la sicurezza.



Avviso Seguire le istruzioni per la pipetta Novus contenute nel manuale utente alla sezione Dati tecnici. La mancata osservanza delle istruzioni potrebbe provocare un rischio per la sicurezza.

PIPETTAGGIO



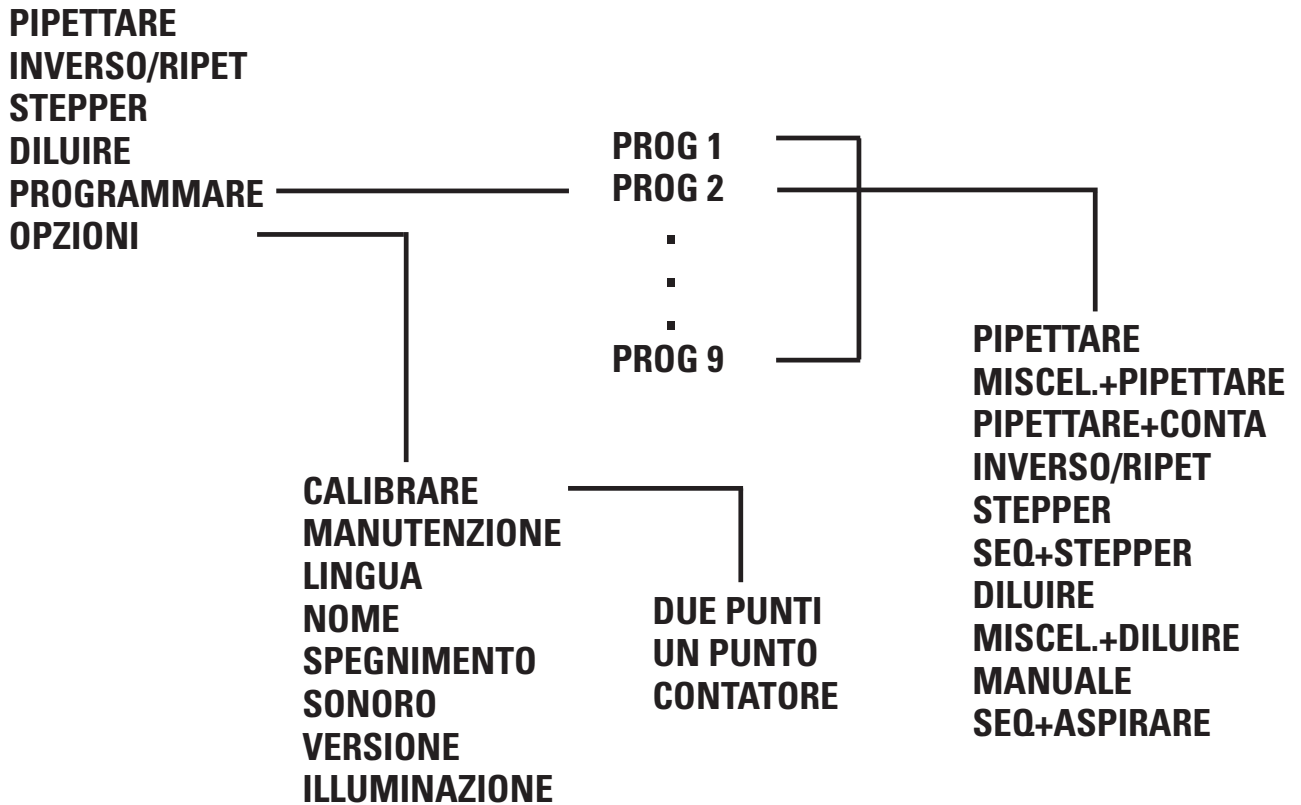
Scegliere le funzioni e la velocità del pipettatore

Per scegliere la funzione del pipettatore premere Menu (tasto di selezione a sinistra). Fare scorrere l'elenco delle funzioni e scegliere la funzione desiderata premendo OK (tasto di selezione a destra). Nella maggior parte dei casi il volume può essere selezionato semplicemente premendo il pulsante di scorrimento verso l'alto o verso il basso. Accettare il volume con OK. In alcuni casi la posizione iniziale del pistone deve essere cambiata e la scritta **PREMERE PULSANTE** appare sul display. Premere il pulsante di pipettaggio per spostare il pistone nella nuova posizione iniziale.

Le velocità di pipettaggio possono essere selezionate con il tasto di selezione destro ogni volta che viene mostrata la scritta **VELOC**. Premere **VELOC** e la velocità inserita inizierà a lampeggiare. Selezionare la velocità con il tasto di scorrimento e accettare con OK. A questo punto la velocità in uscita inizierà a lampeggiare. Selezionare la velocità con il tasto di scorrimento e accettare con OK.



Mappa del menu



Pipettare (Tecnica forward)

Scegliere la funzione PIPETTARE come descritto sopra.

Selezionare il volume da pipettare semplicemente schiacciando il tasto di scorrimento verso l'alto o verso il basso. Accettare il volume con OK. Facoltativamente premere VELOC e la velocità inserita inizierà a lampeggiare. Selezionare la velocità con il tasto di scorrimento e accettare con OK. Selezionare la velocità in uscita con il tasto di scorrimento e accettare con OK.

1. Immergere il puntale al di sotto della superficie del liquido nel recipiente e premere il pulsante di pipettaggio. Il liquido viene aspirato nel puntale.
2. Aspettare fino a quando il liquido non si sposta nel puntale e ritirare il puntale dal liquido, toccando il bordo del recipiente per rimuovere il liquido in eccesso.
3. Per dispensare il liquido, premere il pulsante di pipettaggio e tenerlo abbassato. E' incluso anche un volume di rimoz.liquido per svuotare il puntale.
4. Rilasciare il pulsante di pipettaggio per ritornare alla posizione rpronto.

Se necessario, sostituire il puntale e continuare a pipettare.

Inverso/Ripet (Pipettaggio inverso e Ripetitivo)

Con la funzione INVERSO/RIPET sono possibili sia la tecnica reverse (pipettaggio inverso) che quella ripetitiva.

Scegliere la funzione INVERSO/RIPET come descritto sopra.

Selezionare il volume da pipettare semplicemente premendo il tasto di scorrimento verso l'alto o verso il basso. Accettare il volume con OK. Premere VELOC e la velocità inserita inizierà a lampeggiare. Selezionare la velocità con il tasto di scorrimento e accettare con OK. Selezionare la velocità in uscita con il tasto di scorrimento e accettare con OK.

Tecnica reverse (Tecnica inversa)

La tecnica reverse (metodo inverso) è adatta per dispensare liquidi che hanno un'elevata viscosità o una tendenza a formare schiuma. Questa tecnica è anche consigliata per dispensare volumi molto piccoli.

Riempire un recipiente pulito con il liquido da dispensare.

1. Immergere il puntale al di sotto della superficie del liquido nel serbatoio e premere il pulsante di pipettaggio. Questa operazione consentirà al puntale di riempirsi.
2. Ritirare il puntale dal liquido toccando il bordo del recipiente per rimuovere il liquido in eccesso.
3. Dispensare il volume preimpostato **premendo brevemente il pulsante di pipettaggio**. Del liquido rimarrà nel puntale e questo non deve essere dispensato. Apparirà nel display la scritta RIMOZ.LIQUIDO.
4. Per svuotare il puntale, premere nuovamente il pulsante di pipettaggio.

Se necessario, sostituire il puntale e continuare a pipettare.

Tecnica ripetitiva

La tecnica ripetitiva offre una procedura rapida e semplice per dispensare ripetutamente lo stesso volume. Riempire un recipiente pulito con il liquido da dispensare.

1. Immergere il puntale al di sotto della superficie del liquido nel serbatoio e premere il pulsante di pipettaggio. Questa operazione consentirà al puntale di riempirsi.
2. Ritirare il puntale dal liquido toccando il bordo del recipiente per rimuovere il liquido in eccesso.
3. Dispensare il volume preimpostato **premendo brevemente il pulsante di pipettaggio e tenendolo abbassato**. Del liquido rimarrà nel puntale e questo non deve essere dispensato.
4. Immergere di nuovo il puntale nel recipiente del reagente e rilasciare pulsante di pipettaggio. Questa operazione riempirà nuovamente il puntale.
5. Continuate a pipettare ripetendo le tappe 3 e 4.
6. Per svuotare completamente il puntale, dispensare esercitando una **breve** pressione sul pulsante di pipettaggio. Del liquido rimarrà nel puntale e questo non deve essere dispensato. Apparirà sul display la scritta RIMOZ.LIQUIDO.
7. Per svuotare completamente il puntale, premere nuovamente il pulsante di pipettaggio.

Se necessario, sostituire il puntale e continuare a pipettare.

Stepper (erogazione multipla)

Con la funzione STEPPER è possibile dispensare ripetutamente il volume selezionato. Scegliere la funzione STEPPER come descritto sopra.

Selezionare il volume da pipettare semplicemente premendo il tasto di scorrimento verso l'alto o verso il basso. Durante la selezione del volume, il display mostrerà sempre il numero massimo di pipettaggi. Accettare il volume con OK. Selezionare quindi il numero di pipettaggi con il tasto di scorrimento e accettare con OK.

Facoltativamente selezionare la velocità. Premere VELOC e la velocità inserita inizierà a lampeggiare. Selezionare la velocità con il tasto di scorrimento e accettare con OK. Selezionare la velocità in uscita con il tasto di scorrimento e accettare con OK.

Riempire un recipiente pulito con il liquido da dispensare.

1. Immergere il puntale al di sotto della superficie del liquido nel serbatoio e premere il pulsante di pipettaggio. Questa operazione consentirà al puntale di riempirsi.
2. Ritirare il puntale dal liquido toccando il bordo del recipiente per rimuovere il liquido in eccesso.
3. Dispensare il volume reimpostato premendo il pulsante di pipettaggio. Il display mostra il numero di pipettaggi rimanenti.
4. Continuare a dispensare ripetendo la tappa 3. Dopo l'ultima tappa apparirà la scritta RIMOZ.LIQUIDO.
5. Per svuotare completamente il puntale, premere il pulsante di pipettaggio e tenerlo abbassato.
6. Rilasciare il pulsante di pipettaggio.

Se necessario, sostituire il puntale e continuare a pipettare



Nota: Il pipettatore può essere vuotato in qualsiasi momento premendo ANNULLA (pulsante di selezione sinistro)

Diluire

Con la funzione DILUIRE è possibile dispensare due volumi selezionati. Scegliere la funzione DILUIRE come descritto sopra. Sul display viene mostrato il primo volume (VOL 1).

Selezionare il primo volume di pipettaggio semplicemente premendo il tasto di scorrimento verso l'alto o verso il basso. Accettare il volume con OK. Selezionare quindi il secondo volume (VOL 2) con il tasto di scorrimento e accettare con OK.

Facoltativamente, selezionare la velocità. Premere VELOC e la velocità inserita inizierà a lampeggiare. Selezionare la velocità con il tasto di scorrimento e accettare con OK. Selezionare la velocità in uscita con il tasto di scorrimento e accettare con OK.

1. Immergere il puntale al di sotto della superficie del primo liquido nel serbatoio e premere il pulsante di pipettaggio. Il primo volume viene aspirato nel puntale. La scritta ARIA apparirà sul display.
2. Ritirare il puntale dal liquido toccando il bordo del recipiente per rimuovere il liquido in eccesso. Premere nuovamente il pulsante di pipettaggio per aspirare dell'aria.
3. Immergere il puntale al di sotto della superficie del secondo liquido e premere il pulsante di pipettaggio. Il secondo volume viene aspirato nel puntale.
4. Ritirare il puntale dal liquido.
5. Per dispensare entrambi i volumi, premere il pulsante di pipettaggio e tenerlo abbassato.
E' incluso anche un volume di rimoz.liquido per svuotare il puntale.
6. Rilasciare il pulsante di pipettaggio per ritornare alla posizione pronto.

Se necessario, sostituire il puntale e continuare a pipettare.

Programma

I programmi sono impostazioni memorizzate, che possono essere editate, conservate e recuperate. Funzioni aggiuntive come mescolare, respingere, ecc. sono disponibili nella modalità di programmazione (program-mode).

Per recuperare un programma, selezionare PROGRAM dal menu come descritto sopra. Il display mostrerà il primo programma (PROG1). Selezionare il programma desiderato con il tasto di scorrimento e accettare con OK.

Se si vogliono cambiare le impostazioni, premere EDIT. Selezionare la funzione con il tasto di scorrimento e accettare con OK. Notare che sono disponibili alcune funzioni aggiuntive rispetto al menu principale. Dopo avere scelto la funzione, impostare i volumi, le velocità, ecc. come è stato descritto sopra nelle istruzioni sulla funzione.

Quando si interviene sui programmi, il tasto di scorrimento seleziona il programma e questo rappresenta un modo molto veloce per spostarsi tra impostazioni differenti.

Funzioni aggiuntive in program-mode (modalità di programmazione)

Miscel. + Pipettare

Questa funzione aggiunge il mescolamento automatico dopo il normale pipettaggio. Selezionare prima il volume desiderato con il tasto di scorrimento e accettare con OK. Quindi selezionare le velocità di pipettaggio di conseguenza. Dopo avere dispensato il volume, la scritta MISCEL. apparirà sul display. Premendo il pulsante di pipettaggio il pipettatore inizia a pipettare circa il 70% del volume selezionato per alcune volte finché il pulsante di pipettaggio viene tenuto premuto. Dopo aver rilasciato il pulsante di pipettaggio, il pipettatore si arresta dopo la successiva erogazione e la scritta RIMOZ.LIQUIDO apparirà sul display. Una funzione normale di rimoz.liquido viene eseguita premendo il pulsante di pipettaggio e il pipettatore è di nuovo pronto per il pipettaggio successivo.

Pipettare + Conta

Questa funzione aggiunge al pipettaggio il conteggio automatico. Selezionare prima il volume desiderato con il tasto di scorrimento e accettare con OK. Quindi selezionare le velocità di pipettaggio di conseguenza. A questo punto, scegliere il numero massimo di pipettaggi, il valore automaticamente impostato è 999. Dopo che il massimo numero di pipettaggi è stato raggiunto, il contatore ritornerà a zero. Il contatore può essere reimpostato in qualsiasi momento a zero premendo SCORRIMENTO VERSO IL BASSO; OK; SCORRIMENTO VERSO L'ALTO; OK.

Seq stepper

La modalità stepper (seriale) sequenziale abilita l'erogazione seriale di volumi differenti (laddove la modalità stepper normale comporta l'erogazione solo di un volume fisso). Selezionare dapprima le quantità da pipettare (massimo 20) con lo TASTO DI SCORRIMENTO e accettare con OK. Sul display verrà mostrata la scritta Vol 1 e il valore corrispondente al massimo volume possibile lampeggerà. Selezionare il primo volume con lo TASTO DI SCORRIMENTO e accettare con OK. Sul display ora comparirà Vol 2 e lampeggerà il valore corrispondente al massimo volume residuo possibile. Selezionare il secondo volume con lo TASTO DI SCORRIMENTO e accettare con OK. Dopo avere selezionato l'ultimo volume, il display mostrerà il volume totale e il valore corrispondente alla velocità inserita lampeggerà. Selezionare la velocità di pipettaggio e il pipettatore sarà ora pronto ad operare.

1. Immergere il puntale al di sotto della superficie del liquido nel recipiente e premere il pulsante di pipettaggio. Questa operazione farà riempire il puntale e il primo volume apparirà sul display.
2. Ritirare il puntale dal liquido toccando il bordo del recipiente per rimuovere il liquido in eccesso.
3. Dispensare il primo volume premendo il pulsante di pipettaggio. Il display mostrerà il prossimo volume.
4. Continuare a dispensare ripetendo la tappa 3. Dopo l'ultima tappa apparirà la scritta RIMOZ.LIQUIDO.
5. Per svuotare completamente il puntale, premere il pulsante di pipettaggio.
6. Se necessario, sostituire il puntale e continuare a pipettare.



Nota: Il pipettatore può essere svuotato in qualsiasi momento premendo ANNULLA (pulsante di selezione sinistro)

Miscel. + Diluire

Selezionare il primo volume di pipettaggio premendo il pulsante di scorrimento verso l'alto o verso il basso. Accettare il volume con OK. Selezionare quindi il secondo volume (VOL 2) con il pulsante di scorrimento e accettare con OK. Quindi selezionare le velocità di pipettaggio.

1. Immergere il puntale al di sotto della superficie del primo liquido nel recipiente e premere il pulsante di pipettaggio. Il primo volume viene aspirato nel puntale. La scritta ARIA apparirà sul display.
2. Ritirare il puntale dal liquido toccando il bordo del recipiente per rimuovere il liquido in eccesso. Premere nuovamente il pulsante di pipettaggio per aspirare dell'aria.
3. Immergere il puntale sotto la superficie del secondo liquido e premere il pulsante di pipettaggio. Il secondo volume viene aspirato nel puntale.
4. Ritirare il puntale dal liquido.
5. Per dispensare entrambi i volumi, premere il pulsante di pipettaggio. La scritta MISCEL. apparirà sul display.
6. Premendo il pulsante di pipettaggio il pipettatore inizia a pipettare circa il 70% del volume totale per parecchie volte finché il pulsante di pipettaggio viene tenuto premuto.
7. Dopo aver rilasciato il pulsante di pipettaggio, il pipettatore si arresta dopo la successiva erogazione e la scritta RIMOZ.LIQUIDO apparirà sul display.
8. Ritirare il puntale dal liquido, premere il pulsante di pipettaggio e mantenerlo abbassato per svuotare il puntale.
9. Rilasciare il pulsante di pipettaggio per ritornare alla posizione ready (pronto).
10. Se necessario, sostituire il puntale e continuare a pipettare.

Manuale

Con la modalità manuale è possibile misurare i volumi. Nella modalità manuale sono disponibili soltanto velocità più basse per assicurare un arresto rapido. Selezionare dapprima un limite per il volume totale, il valore di default è il volume massimo. Quindi selezionare le velocità di pipettaggio e il volume zero apparirà sul display.

1. Immergere il puntale sotto la superficie del liquido nel recipiente e premere il pulsante di pipettaggio. Il liquido viene aspirato nel puntale e il volume attuale viene mostrato sul display.
2. La direzione di pipettaggio può essere cambiata con il pulsante DENTRO/FUORI (pulsante di selezione sinistro).
3. Per dispensare il liquido, selezionare la direzione verso il basso e premere il pulsante di pipettaggio.
4. Per espellere il resto del liquido, premere il pulsante di pipettaggio e tenerlo abbassato.
5. Se necessario, sostituire il puntale e continuare a pipettare.



Nota: Il display del volume può essere reimpostato in qualsiasi momento a zero premendo RESET con il pulsante di selezione destro.

Seq +Aspirare

La modalità sequential aspirate (aspirazione sequenziale) consente aspirazioni seriali di volumi differenti. Selezionare dapprima il numero di volumi (massimo 20) con il TASTO DI SCORRIMENTO e accettare con OK. Sul display verrà mostrato Vol 1 e il valore corrispondente al massimo volume possibile lampeggerà. Selezionare il primo volume con TASTO DI SCORRIMENTO e accettare con OK. Sul display ora comparirà Vol 2 e lampeggerà il valore corrispondente al massimo volume residuo possibile. Selezionare il secondo volume con lo TASTO DI SCORRIMENTO e accettare con OK. Dopo avere selezionato l'ultimo volume, il display mostrerà il volume totale e il valore corrispondente alla velocità inserita lampeggerà in modo da consentire la selezione delle velocità di pipettaggio. Dopo avere selezionato le velocità, il display mostrerà il primo volume e il pipettatore sarà ora pronto a operare.

1. Immergere il puntale al di sotto della superficie del liquido e premere il pulsante di pipettaggio. Questa operazione azionerà l'aspirazione del primo volume e il volume successivo apparirà sul display.
2. Ritirare il puntale dal liquido toccando il bordo del recipiente per rimuovere il liquido in eccesso.
3. Immergere il puntale al di sotto della superficie del prossimo liquido e premere il pulsante di pipettaggio. Questa operazione azionerà l'aspirazione del volume corrente e il volume successivo apparirà sul display.
4. Ripetere le tappe 2 e 3 fino a quando anche l'ultimo volume viene aspirato nel puntale. Sul display verrà mostrato il volume totale.
5. Dispensare il volume totale premendo il pulsante di pipettaggio e tenerlo abbassato. Il volume di blow-out è incluso nel volume dispensato.
6. Rilasciare il pulsante di pipettaggio per ritornare alla posizione pronto.
7. Se necessario, sostituire il puntale e continuare a pipettare.



Nota: Il pipettatore può essere svuotato in qualsiasi momento premendo ANNULLA (pulsante di selezione sinistro)

Opzioni

Calibrare

Modalità di calibrazione. Vedere il capitolo sulla calibrazione.

Manutenzione

Il pistone può essere disconnesso e riconnesso in Modalità manutenzione. Per i dettagli vedere il capitolo Manutenzione.

Lingua

Nome

Questa funzione consente all'utente di assegnare un nome al pipettatore. Il nome viene sempre mostrato nel display quando la pipetta è in modalità di riposo. Per cambiare il nome automaticamente assegnato selezionare NOME dal menu e premere editare. La prima lettera inizierà a lampeggiare. Cambiare la lettera con lo TASTO DI SCORRIMENTO, accettare e passare alla lettera successiva premendo OK. Quando l'ultima lettera è stata accettata il nome è stato cambiato.

Spegnimento

Con questa funzione l'alimentazione potrà essere disattivata. Premere qualunque tasto per ritornare su alimentazione.

Sonoro

Il segnale acustico può essere attivato o disattivato con questa funzione.

Versione

La versione del software viene mostrata nel display.

Illuminazione

Con questa funzione il segnale luminoso potrà essere acceso o spento.

CALIBRAZIONE

Tutte le FinnpiPETTE sono calibrate in fabbrica e regolate per erogare i volumi specificati di acqua distillata o deionizzata. Normalmente, le pipette non hanno bisogno di essere regolate, ma sono costruite in modo da consentirne la ricalibrazione e la regolazione per liquidi di differente temperatura e viscosità.

Deve essere utilizzata una bilancia analitica. Il valore della scala graduata della bilancia deve essere scelto in base al volume di prova selezionato per la pipetta:

Requisiti del dispositivo e condizioni di prova

| Intervallo di volume | Graduazione leggibile | Precisione di ripetibilità e linearità | Incertezza della misurazione |
|----------------------|-----------------------|--|------------------------------|
| Inferiore a 10 µl | 0,001mg | 0,001mg | 0,002µl |
| 10-100 µl | 0,01 mg | 0,02mg | 0,02µl |
| Inferiore a 100 µl | 0,1 mg | 0,2mg | 0,2µl |

Se è noto l'errore di misurazione della bilancia, questo valore può essere utilizzato invece della ripetibilità e della linearità.

Prova con liquido: Acqua, distillata o deionizzata, acqua di "grado 3" conforme agli standard ISO 3696. Le prove sono condotte in una stanza priva di correnti d'aria a una temperatura costante ($\pm 0,5^{\circ}\text{C}$) per acqua, pipettatore e aria, tra i 15°C e i 30°C .

L'umidità relativa deve essere superiore al 50%. Specialmente con volumi inferiori a 50µl l'umidità dell'aria deve essere la più alta possibile per ridurre l'effetto di perdita dovuto all'evaporazione. Si raccomanda l'uso di accessori speciali, come una trappola di evaporazione.

Contatore di calibrazione

Selezionando MENU -> OPZIONI -> CALIBRARE -> CONTATORE il display mostrerà il numero di pipettaggi eseguiti dall'ultima calibrazione. Il contatore viene reimpostato a zero quando viene eseguita la calibrazione. By selecting MENU -> OPTIONS -> CALIBRATE -> COUNTER the number of pipettings since last calibration is shown on the display. The counter is reset to zero when calibration is performed.

Controllo della calibrazione

La pipetta viene controllata utilizzando il volume massimo (volume nominale) e il volume minimo. Un nuovo puntale viene prima inumidito per 3-5 volte e quindi viene eseguita una serie di dieci pipettaggi utilizzando entrambi i volumi. Una pipetta è regolata sempre per l'erogazione (Ex) del volume selezionato. Non è consentita la misurazione di volumi ottenuti mediante l'uso della bilancia.

Procedura:

1. Eseguire 10 pipettaggi con il volume minimo.
2. Eseguire 10 pipettaggi con il volume massimo.
3. Calcolare l'inaccuratezza (A) e l'imprecisione (cv) di entrambe le serie di misurazioni.
4. Confrontare i risultati ai limiti riportati nella Tabella 1.

Se i risultati calcolati cadono all'interno dei limiti selezionati, la calibrazione del pipettatore è corretta.

TABELLA1: Massimo errore ammissibile secondo ISO8655

| Intervallo | Volume μl | Inaccuratezza | | Imprecisione | |
|-------------------|-------------------------------------|--------------------------|-----------|-------------------------------|------------|
| | | μl | % | s.d. μl | cv% |
| 1-10 μ l | 10 | ± 0.120 | ± 1.2 | 0.080 | 0.8 |
| | 1 | ± 0.120 | ± 12 | 0.080 | 8.0 |
| 5-50 μ l | 50 | ± 0.50 | ± 1.0 | 0.20 | 0.4 |
| | 5 | ± 0.50 | ± 10 | 0.20 | 4.0 |
| 10-100 μ l | 100 | ± 0.80 | ± 0.8 | 0.30 | 0.3 |
| | 10 | ± 0.80 | ± 8.0 | 0.30 | 3.0 |
| 30-300 μ l | 300 | ± 4.0 | ± 1.3 | 1.5 | 0.5 |
| | 30 | ± 4.0 | ± 13 | 1.5 | 5.0 |
| 100-1000 μ l | 1000 | ± 8.0 | ± 0.8 | 3.0 | 0.3 |
| | 100 | ± 8.0 | ± 8.0 | 3.0 | 3.0 |
| 0,5-5 ml | 5000 | ± 40.0 | ± 0.8 | 15.0 | 0.3 |
| | 500 | ± 40.0 | ± 8.0 | 15.0 | 3.0 |
| 1-10 ml | 10000 | ± 60.0 | ± 0.6 | 30.0 | 0.3 |
| | 1000 | ± 60.0 | ± 6.0 | 30.0 | 3.0 |

| Intervallo | Canale | Volume μl | Inaccuratezza | | Imprecisione | |
|-------------------|---------------|-------------------------------------|--------------------------|------------|-------------------------------|------------|
| | | | μl | % | s.d. μl | cv% |
| 1-10 μ l | 8, 12 | 10 | ± 0.24 | ± 2.4 | 0.16 | 1.6 |
| | | 1 | ± 0.24 | ± 24 | 0.16 | 16 |
| 5-50 μ l | 8, 12, 16 | 50 | ± 1.0 | ± 2.0 | 0.4 | 0.8 |
| | | 5 | ± 1.0 | ± 20 | 0.4 | 8.0 |
| 30-300 μ l | 8, 12 | 300 | ± 8.0 | ± 2.7 | 3.0 | 1.0 |
| | | 30 | ± 8.0 | ± 26.7 | 3.0 | 10.0 |
| 100-1200 μ l | 8 | 1200 | ± 32 | ± 2.7 | 12 | 1.0 |
| | | 100 | ± 32 | ± 32 | 12 | 12 |

Regolazione Calibrazione a due punti

In genere, deve essere utilizzata la calibrazione a due punti.

1. Eseguire la serie di pipettaggi sia con il volume massimo che con il volume minimo.
2. Calcolare i risultati effettivi.
3. Premere MENU e selezionare le opzioni utilizzando lo TASTO DI SCIRRIMENTO e accettare premendo OK.
4. Selezionare CALIBRARE e premere OK.
5. Selezionare due punti e confermare premendo OK. Il volume massimo e il volume minimo stabiliti sono mostrati sul display.
6. Premere EDIT e cambiare il volume massimo effettivo premendo lo TASTO DI SCORRIMENTO e accettare premendo OK.
7. Cambiare il volume minimo effettivo premendo lo TASTO DI SCORRIMENTO e accettare premendo OK.
8. La scritta SALVARE? apparirà nel display.
9. Accettare premendo SI
10. La taratura è stata modificata.

Calibrazione a un punto

La calibrazione a un solo punto può essere utilizzata se deve essere calibrato un singolo volume specifico. Il volume di calibrazione può essere selezionato dall'intera gamma dei volumi. Notare che non si può garantire che l'inaccuratezza della regolazione di alcuni volumi non influisca anche sulla accuratezza di altri volumi.

1. Eseguire la serie di pipettaggi con il volume di calibrazione.
2. Calcolare i risultati.
3. Premere MENU e selezionare le opzioni utilizzando lo TASTO DI SCORRIMENTO e accettare premendo OK.
4. Selezionare CALIBRARE e premere OK.
5. Selezionare un punto e confermare premendo OK. Il volume di calibrazione viene mostrato sul display.
6. Premere EDIT e cambiare il volume di calibrazione con lo TASTO DI SCORRIMENTO e accettare con OK.
7. Cambiare il volume effettivo premendo lo TASTO DI SCORRIMENTO e accettare premendo OK.
8. La scritta SALVARE? apparirà sul display.
9. Accettare premendo SI
10. La taratura è stata modificata.

Formule per il calcolo dei risultati

Conversione della massa a volume

$$V = (w + e) \times Z$$

V = volume (µl)
w = peso (mg)
e = perdita per l'evaporazione (mg)
Z = fattore di conversione per la conversione µl/mg

La perdita di evaporazione può essere significativa per piccoli volumi. Per determinare la perdita di massa, distribuire dell'acqua nella vaschetta di pesata, annotare la lettura e avviare il cronometro. Vedere di quanto la lettura si riduce in 30 secondi (per esempio 6mg = 0,2mg/s).

Confrontare questo valore con il tempo di pipettaggio dalla taratura alla lettura. Di solito, il tempo di pipettaggio potrebbe essere di 10 secondi e la perdita di massa è di 2 mg (10s x 0,2mg/s) in questo esempio. Se viene utilizzata una trappola o un coperchio di evaporazione sulla vaschetta, di solito non è necessaria la correzione per l'evaporazione.

Il fattore Z serve per la conversione del peso dell'acqua al volume alla temperatura e alla pressione della prova. Un valore tipico è 1,0032 µl/mg a 22°C e 95 kPa. **Vedere le tabelle di conversione a pagina 31.**

Inaccuratezza (errore sistematico)

L'inaccuratezza è la differenza tra il volume dispensato e il volume selezionato di un pipettatore.

$$\mathbf{A = \bar{V} - V_0}$$

A = inaccuratezza
 \bar{V} = volume medio
 V_0 = volume nominale

L'inaccuratezza può essere espressa come valore relativo:

$$\mathbf{A\% = 100\% \times A / V_0}$$

Imprecisione (errore casuale)

L'imprecisione si riferisce alla ripetibilità del pipettamento. È espressa come deviazione standard (s) o come coefficiente di variazione (cv)

$$S = \sqrt{\frac{\sum_{i=1}^n (V_i - \bar{V})^2}{n-1}}$$

s = deviazione standard
 \bar{V} = volume medio
n = numero di misurazioni

La deviazione standard può essere espressa come un valore relativo (CV)

$$\mathbf{CV = 100\% \times S / \bar{V}}$$

MANUTENZIONE

Quando la FinnpiPETTE Novus non è in uso, assicurarsi di conservarla in posizione verticale. Consigliamo a questo scopo un supporto FinnpiPETTE.

La parte # rimanda alla vista esplosa all'inizio di pagina 33.

Controllo quotidiano

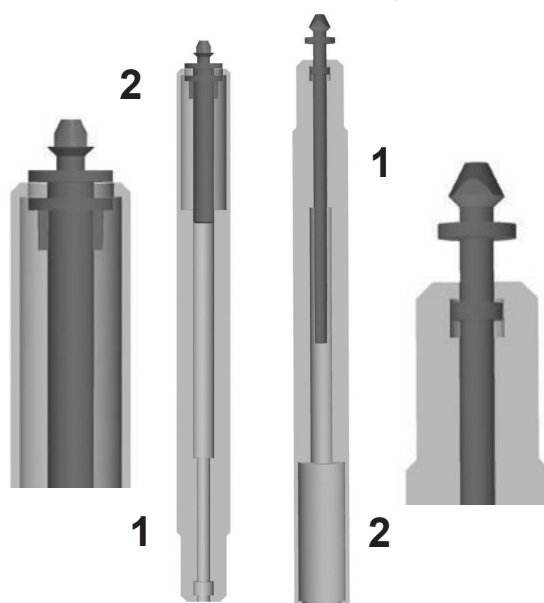
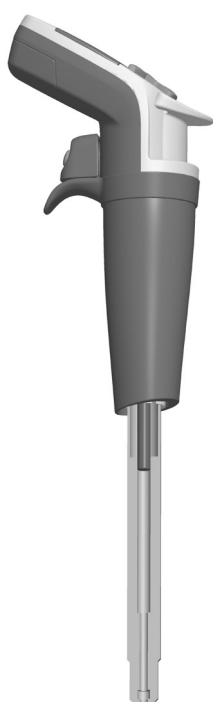
Il pipettatore dovrebbe essere controllato all'inizio di ogni giorno per la presenza di polvere e sporcizia sulle superfici esterne. E' necessario prestare particolare attenzione al cono di inserimento del puntale. Per pulire il pipettatore, non deve essere utilizzato nessun solvente, ad eccezione dell'etanolo al 70%.

Manutenzione a breve termine Pipetta moncanale

Se il pipettatore viene utilizzato quotidianamente, deve essere controllato e lubrificato ogni tre mesi. La procedura di manutenzione inizia selezionando il Service-mode dal menu (Menu-> Opzioni-> Manutenzione).

Pipettatori fino a 1000 µl

1. Rimuovere il manicotto inferiore dell'espulsore del puntale 13 estraendolo (inserimento a scatto).
2. Spingere il pulsante di espulsione e afferrare la parte superiore dell'espulsore 11 tra le dita.
3. Rilasciare il pulsante di espulsione verso l'alto, ma trattenere con le dita la punta dell'espulsore 11 verso il basso.
4. Rimuovere il cono di inserimento del puntale estraendolo (inserimento a scatto).
5. Tenere premuto il pulsante di pipettaggio verso il basso per fare fuoriuscire il pistone.
6. Inserire lo strumento speciale per la rimozione del pistone ed estrarre il pistone 14. L'estremità numero 2 è per pistoni da 300µl e 1000µl, mentre l'estremità numero 1 è per tutti i volumi più piccoli. **Vedere la figura.** Rilasciare il pulsante di pipettaggio.
7. Controllare il cono di inserimento del puntale per la presenza di particelle estranee.
8. Lubrificare le parti pulite con il lubrificante che viene fornito con il pipettatore.
9. Riasssemblare i componenti del pipettatore.
10. Inserire con attenzione il pistone nel cono di inserimento del puntale.
11. Spingere il cono di inserimento del puntale indietro verso la manopola trattenendo la parte superiore dell'espulsore 11 verso il basso, fino a quando non si sente uno "scatto".
12. Premere il pulsante di pipettaggio per riconnettere il pistone al meccanismo guida.
13. Premere PRONTO per ritornare alla modalità manutenzione.



Pipettatori da 5 ml e 10 ml

1. Abbassare il manicotto inferiore dell'espulsore del puntale.
2. Notare che il pulsante di espulsione è rivolto completamente verso l'alto.
3. Rimuovere il cono di inserimento del puntale tirandolo fuori (inserimento a scatto).
4. Rimuovere il manicotto dell'espulsore tirandolo in due parti (inserimento a scatto).
5. Spingere le giunture a scatto per rilasciare e rimuovere il cilindro 14.
6. Spingere in avanti il pistone e pulirlo con un tovagliolino asciutto.
7. Controllare il cono di inserimento del puntale per la presenza di particelle estranee.
8. Lubrificare le parti pulite con il lubrificante che viene fornito con il pipettatore.
9. Riasssemblare i componenti del pipettatore in ordine inverso.
10. Spingere indietro il cono di inserimento del puntale verso la manopola trattenendo la parte superiore dell'espulsore 11 verso il basso, fino a quando non si sente uno scatto.
11. Premere il pulsante di pipettaggio per riconnettere il pistone al meccanismo guida.
12. Premere PRONTO per ritornare alla modalità manutenzione.

Manutenzione a lungo termine Pipetta moncanale

Se il pipettatore viene utilizzato quotidianamente, deve essere sottoposto a manutenzione ogni tre mesi. La procedura di manutenzione inizia disassemblando il pipettatore.

Pipettatori fino a 1000 µl

1. Rimuovere il manicotto inferiore dell'espulsore del puntale 13 estraendolo (inserimento a scatto).
2. Spingere il pulsante di espulsione e afferrare l'estremità superiore dell'espulsore 11 tra le dita.
3. Rilasciare il pulsante di espulsione verso l'alto, ma trattenere con le dita la punta dell'espulsore 11 verso il basso.
4. Rimuovere il cono di inserimento del puntale tirandolo fuori (inserimento a scatto).
5. Tenere premuto il pulsante di pipettaggio verso il basso per fare fuoriuscire il pistone.
6. Inserire lo strumento speciale per la rimozione del pistone ed estrarre il pistone 14. L'estremità numero 2 è per pistoni da 300µl a 1000µl, mentre l'estremità numero 1 è per tutti i volumi più piccoli. **Vedere figura a pagina 22.** Rilasciare il pulsante di pipettaggio.
7. Rimuovere la guida della molla 25 premendola e allo stesso tempo ruotandola di 90 gradi. Tirare fuori la molla 16.
8. Rimuovere le parti rimanenti dal cono di inserimento del puntale con il pistone.
9. Pulire le parti con un tovagliolino asciutto.
10. Controllare il cono di inserimento del puntale per la presenza di particelle estranee.
11. Lubrificare le parti pulite con il lubrificante che viene fornito con il pipettatore.

Pipettatori da 5 ml e 10 ml

La manutenzione a lungo termine per pipette da 5ml e da 10ml è identica a quella a breve termine.

Riassemblaggio

Pipettatori da 1-10 µl

1. Rimettere la guida della molla 25, la molla 16, il supporto della molla 17 e il tubo 18 sul pistone.
2. Fare scivolare l'O-ring grande 19, l'O-ring più piccolo 20 e il tubo 21 sul pistone.
3. Fare scivolare la molla piccola 22, il supporto della molla 23 e l'O-ring 24 sul tubo 21.
4. Fare scivolare con attenzione l'intero complesso assemblato nella punta, quindi spingere in basso la guarnizione a molla 25 e ruotarla di 90 gradi.
5. Prendere tra le dita l'estremità superiore dell'espulsore 11 e abbassarla.
6. Spingere il cono di inserimento del puntale verso la manopola, trattenendo la parte superiore dell'espulsore 11 verso il basso fino a quando non si sente uno "scatto".
7. Riassemblare il manicotto inferiore dell'espulsore del puntale 13 (inserimento a scatto).
8. Premere il pulsante di pipettaggio per riconnettere il pistone al meccanismo guida.
9. Premere PRONTO per ritornare alla modalità manutenzione.

Pipettatori da 5-50 µl

1. Rimettere la guida della molla 25, la molla 16, il supporto della molla 17 e il tubo 18 sul pistone.
2. Fare scivolare l'O-ring grande 19, l'O-ring più piccolo 20 e il tubo 21 sul pistone.
3. Fare scivolare la molla piccola 22 sul pistone.
4. Fare scivolare con attenzione l'intero complesso assemblato nella punta, quindi spingere in basso la guida della molla 25 e ruotarla di 90 gradi.
5. Prendere tra le dita l'estremità della parte superiore dell'espulsore 11 e abbassarla.
6. Spingere il cono di inserimento del puntale verso la manopola trattenendo la parte superiore dell'espulsore 11 verso il basso, fino a quando non si sente uno "scatto".
7. Riassemblare il manicotto inferiore dell'espulsore del puntale 13 (inserimento a scatto).
8. Premere il pulsante di pipettaggio per riconnettere il pistone al meccanismo guida.
9. Premere PRONTO per ritornare alla modalità manutenzione.

Pipettatore da 10-100 µl

1. Rimettere la guida della molla 25, la molla 16, il supporto della molla 17 e l'O-ring 20 sul pistone.
2. Fare scivolare con attenzione l'intero complesso assemblato nella punta, quindi spingere in basso la guida della molla 25 e ruotarla di 90 gradi.
3. Prendere tra le dita l'estremità superiore dell'espulsore 11 e abbassarla.
4. Spingere il cono di inserimento del puntale verso la manopola trattenendo la parte superiore dell'espulsore 11 verso il basso, fino a quando non si sente uno scatto.
5. Riassemblare il manicotto inferiore dell'espulsore del puntale 13 (inserimento a scatto).
6. Premere il pulsante di pipettaggio per riconnettere il pistone al meccanismo guida.
7. Premere PRONTO per ritornare alla modalità manutenzione.

Pipettatore da 30-300 µl

1. Rimettere la guida della molla 25, la molla 16, il supporto della molla 17 e l'O-ring 20 sul pistone.
2. Fare scivolare con attenzione l'intero complesso assemblato nella punta, quindi spingere in basso la guida della molla 25 e ruotarla di 90 gradi.
3. Prendere tra le dita l'estremità superiore dell'espulsore 11 e abbassarla.
4. Spingere il cono di inserimento del puntale verso la manopola trattenendo la parte superiore dell'espulsore 11 verso il basso, fino a quando non si sente uno scatto.
5. Riassemblare il manicotto inferiore dell'espulsore del puntale 13 (inserimento a scatto).
6. Premere il pulsante di pipettaggio per riconnettere il pistone al meccanismo guida.
7. Premere PRONTO per ritornare alla modalità manutenzione.

Pipettatore da 100-1000 µl

1. Rimettere la guida della molla 25, la molla 16, il supporto della molla 17 e l'O-ring 20 sul pistone.
2. Far scivolare con attenzione l'intero complesso assemblato nel cono di inserimento del puntale.
3. Spingere la guida della molla 25 in basso e ruotarla di 90 gradi.
4. Prendere tra le dita l'estremità superiore dell'espulsore 11 e abbassarla.
5. Spingere il cono di inserimento del puntale verso la manopola trattenendo la parte superiore dell'espulsore 11 verso il basso, fino a quando non si sente uno scatto.
6. Riassemblare il manicotto inferiore dell'espulsore del puntale 13 (inserimento a scatto).
7. Premere il pulsante di pipettaggio per riconnettere il pistone al meccanismo guida.
8. Premere PRONTO per ritornare alla modalità manutenzione.

Manutenzione a breve termine Pipetta multicanale

Se il pipettatore viene utilizzato quotidianamente deve essere controllato e lubrificato ogni tre mesi. La procedura di manutenzione inizia scegliendo il Service-mode dal menu (Menu-> Options-> Service) (Menu-> Opzioni-> Manutenzione).

1. Assicurarsi che il pulsante di espulsione del puntale sia rivolto completamente verso l'alto.
2. Tirare verso il basso la parte del modulo corrispondente all'espulsore del puntale e rimuovere il cono di inserimento del puntale tirandolo fuori (inserimento a scatto).
3. Estrarre l'Anello Colorato 15. Aprire leggermente l'estremità superiore dell'espulsore del puntale e rimuovere l'espulsore del puntale. Estrarre la molla e il fermaglio 22.
4. Utilizzare un cacciavite per rimuovere le quattro/sei viti poste nella copertura di rivestimento del modulo e sollevare la copertura.
5. Rimuovere la barra del pistone e pulire i pistoni e i coni di inserimento del puntale con un tovagliolino asciutto.
6. Se necessario, sostituire l'o-ring come descritto nella Manutenzione a lungo termine.
7. Lubrificare i pistoni puliti con il lubrificante che viene fornito nella confezione del pipettatore.
8. Inserire la barra del pistone con i pistoni e i coni di inserimento del puntale nella copertura di rivestimento e chiudere la copertura con le quattro/sei viti. Inserire il fermaglio 22.
9. Inserire l'espulsore del puntale e la molla sul collo del modulo. Spingere la molla al di sotto dell'espulsore del puntale. Chiudere l'espulsore del puntale con l'Anello Colorato.
10. Spingere il cono di inserimento puntale indietro verso la manopola trattenendo l'espulsore verso il basso, fino a quando non si sente uno "scatto".
11. Premere il pulsante di pipettaggio per riconnettere il pistone al meccanismo guida.12.
Premere PRONTO per ritornare alla modalità di manutenzione.

Manutenzione a lungo termine Pipetta multicanale

Se il pipettatore viene utilizzato quotidianamente deve essere sottoposto a manutenzione ogni sei mesi. La procedura di manutenzione inizia smontando il pipettatore. La procedura di manutenzione inizia scegliendo il Service-mode dal menu (Menu-> Options-> Service) (Menu-> Opzioni-> Manutenzione).

1. Assicurarsi che il pulsante di espulsione del puntale sia rivolto completamente verso l'alto.
2. Tirare verso il basso la parte del modulo corrispondente all'espulsore del puntale e rimuovere il cono di inserimento puntale tirandolo fuori (inserimento a scatto).
3. Estrarre l'Anello Colorato 15. Aprire leggermente l'estremità superiore dell'espulsore del puntale e rimuovere l'espulsore del puntale. Estrarre la molla e il fermaglio 22.

4. Utilizzare un cacciavite per rimuovere le quattro/sei viti nel rivestimento di copertura del modulo e sollevare la copertura.
5. Rimuovere la barra del pistone e pulire i pistoni e i coni di inserimento del puntale con un tovagliolino asciutto.
6. **100-1200 µl:** Estrarre i coni di inserimento del puntale dai pistoni. Pulire i cilindri 30, i pistoni e gli anelli di tenuta. Se l'anello di tenuta è danneggiato, deve essere sostituito l'intero pistone assemblato 31. Lubrificare gli anelli di tenuta e i cilindri evitando di utilizzare troppo lubrificante. Riposizionare i cilindri sui pistoni.

30-300 µl e 5-50 µl: Aprire il cono di inserimento del puntale staccando con attenzione con il cacciavite l'anello di copertura dalla chiusura a scatto. Rimuovere tutte le parti dal cono di inserimento del puntale. Pulire tutte le parti. Se necessario, sostituire gli o-ring del pistone. Fare scivolare l'anello di copertura 32 (foro grande), (il supporto dell'anello 35 30-300µl), la molla 33, il supporto dell'anello 35, o-ring 37 più grande, e l'o-ring 36 (più piccolo) sul pistone. Lubrificare l'o-ring con il lubrificante che viene fornito nella confezione del pipettatore. Inserire tutte le parti nel cono di inserimento del puntale e chiudere la chiusura a scatto dell'anello di copertura.

1-10 µl: Aprire il cono di inserimento del puntale staccando con attenzione con il cacciavite l'anello di copertura dalla chiusura a scatto. Rimuovere tutte le parti dal cono di inserimento del puntale. Pulire tutte le parti. Se necessario, sostituire gli o-ring del pistone. Fare scivolare sul pistone l'anello di copertura 32 (foro grande), il supporto 35, l'o-ring 36 (più grande), o-ring 37 (più piccolo) e il supporto dell'o-ring 38. Quindi fare scivolare la molla 39, il supporto della molla 40 (prima i margini taglienti) e l'o-ring 41 sul supporto dell'o-ring 38. Lubrificare gli o-ring con il lubrificante fornito nella confezione del pipettatore. Fare scivolare tutte le parti nel cono di inserimento e chiudere la chiusura a scatto dell'anello di copertura.

7. Inserire la barra del pistone con i pistoni e i coni di inserimento del puntale nel rivestimento di copertura. Posizionare i bulloni filettati di allineamento dallo stesso lato durante l'assemblaggio del modulo. Chiudere la copertura con le quattro/sei viti. Inserire il fermaglio 22.
8. Inserire l'espulsore del puntale e la molla sul collo del modulo. Spingere la molla al di sotto dell'espulsore del puntale. Chiudere l'espulsore del puntale con l'Anello Colorato.
9. Spingere il cono di inserimento puntale indietro verso la manopola trattenendo l'espulsore verso il basso, fino a quando non si sente uno "scatto".
10. Premere il pulsante di pipettaggio per riconnettere il pistone al meccanismo guida.
11. Premere PRONTO per ritornare alla modalità di manutenzione.

Istruzioni per la manutenzione dei coni di inserimento del puntale del pipettatore multicanale

Per garantire una prestazione costante tra tutti i canali di un pipettatore multicanale, se uno qualunque dei coni di inserimento del puntale deve essere cambiato dovranno essere sostituiti contemporaneamente tutti i coni di inserimento dei puntali. Non mescolare i coni di inserimento del puntale provenienti da differenti confezioni, perché ogni sacchetto contiene una serie corrispondente di coni di inserimento del puntale. Posizionare i bulloni filettati di allineamento dallo stesso lato durante l'assemblaggio del modulo. **Vedere la figura a pagina 37.**

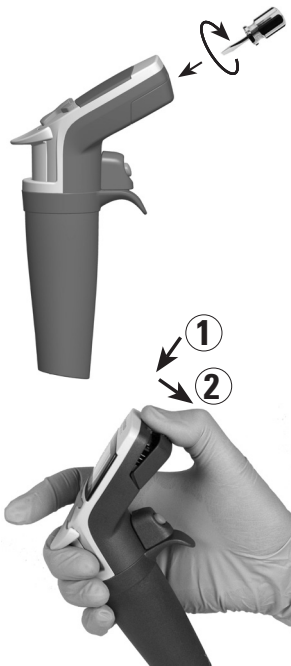
Sostituzione della batteria

Ci sono due tipi di coperchi per batteria nelle pipette Finnpipette Novus

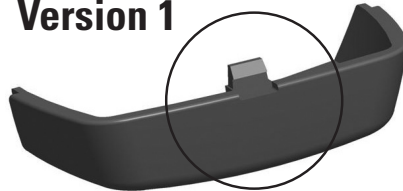
- Seguire le istruzioni seguenti a seconda del tipo di coperchio per batteria in uso

Apertura del coperchio per batteria versione 1

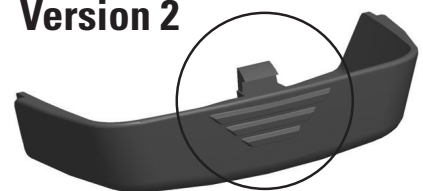
- Utilizzare un piccolo cacciavite a taglio per aprire il coperchio della batteria.
- Infilare la testa del cacciavite nella fessura e ruotare per aprire il coperchio.
- Scollegare il connettore della batteria ed estrarre la batteria.



Version 1



Version 2



Apertura del coperchio per batteria versione 2

- Aprire il coperchio della batteria premendo e sfilando il coperchio come mostrato in figura.
- Scollegare il connettore della batteria ed estrarre la batteria.

Vedere pagina 6 per l'installazione della batteria.



Nota: Non riutilizzare il coperchio per batteria versione 1

Sterilizzazione Pipetta moncanale

Il modulo di inserimento del puntale può essere sterilizzato autoclavandolo a 121°C (252°F) (2 ata) per 20 minuti. Se necessario, si possono utilizzare sacchetti di sterilizzazione a vapore.

1. Rimuovere la il manicotto inferiore dell'espulsore del puntale 13 estraendolo (inserimento a scatto).
2. Spingere in basso il pulsante di espulsione e afferrare l'estremità superiore dell'espulsore 11 tra le dita.
3. Rilasciare il pulsante di espulsione verso l'alto, ma trattenere con le dita la punta dell'espulsore 11 verso il basso.
4. Rimuovere il cono di inserimento del puntale tirandolo fuori (inserimento a scatto).
5. Tenere premuto verso il basso il pulsante di pipettaggio per fare fuoriuscire il pistone.
6. Inserire lo strumento speciale per la rimozione del pistone ed estrarre il pistone 14.
L'estremità numero 2 è per pistoni da 300µl e 1000µl, mentre l'estremità numero 1 è per tutti i volumi più piccoli. **Vedere la figura a pagina 22.**
Rilasciare il pulsante di pipettaggio.
7. Rimuovere la guida della molla 25 premendola e allo stesso tempo ruotandola di 90 gradi. Tirare fuori la molla 16.
8. Autoclavare tutte le parti del modulo a 121°C (252°F) per 20 minuti.
9. Lasciare che le parti si raffreddino a temperatura ambiente per almeno due ore.
10. Con pipette fino a 100 µl rimontare la piastra 25 e la molla 16. Con pipette da 300 µl e da 1000 µl rimontare la molla 16.
11. Riconnettere il modulo al pipettatore come descritto nel paragrafo Manutenzione.

Dopo averle autoclavate, lasciare che le parti si raffreddino a temperatura ambiente per almeno due ore. Prima di pipettare, assicurarsi che il modulo sia asciutto. Raccomandiamo di controllare la calibrazione dopo ogni ciclo di sterilizzazione.

Sterilizzazione Pipetta multicanale

Il modulo del cono per l'inserimento del puntale può essere sterilizzato autoclavandolo a 121°C (252°F) (2 ata) per 20 minuti. Se necessario, si possono utilizzare sacchetti di sterilizzazione a vapore.



Nota: Il modulo 1200 µl NON è autoclavabile.

Rimuovere e collegare il modulo al pipettatore come descritto nel paragrafo Manutenzione. Dopo avere autoclavato il modulo, lasciare che si raffreddi a temperatura ambiente per almeno due ore. Prima di pipettare, assicurarsi che il modulo sia asciutto. Raccomandiamo di controllare la calibrazione dopo ogni ciclo di sterilizzazione.

RISOLUZIONE DEI PROBLEMI

La seguente tabella elenca i possibili problemi e le loro soluzioni.

| Difetti | Possibili motivi | Soluzione |
|--|--|--|
| Leakage | Il puntale non è stato inserito correttamente | Collegarli saldamente |
| | Presenza di particelle estranee tra il puntale e il cono di inserimento del puntale | Pulire il cono di inserimento del puntale e inserire nuovi puntali |
| | Particelle estranee tra il pistone, l'O-ring e il cilindro | Pulire e lubrificare cilindro e O-ring |
| | Insufficiente lubrificazione del cilindro e dell' O-ring | Lubrificare di conseguenza |
| | O-ring danneggiato | Sostituire l'O-ring |
| Erogazione inaccurata | Operazione scorretta | Seguire attentamente le istruzioni |
| | Il puntale non è stato inserito correttamente | Collegarlo saldamente |
| | Calibrazione alterata: causata da uso improprio, ad esempio | Ricalibrare secondo le istruzioni |
| Erogazione inaccurata con alcuni liquidi | Calibrazione inadeguata Liquidi ad alta viscosità possono richiedere una nuova calibrazione | Ricalibrare con i liquidi in questione |
| Mancata erogazione | Pistoni inceppati o non collegati | Rimuovere il cono di inserimento del puntale. Spostare il pistone a mano o con lo strumento per la rimozione del pistone. Inserire il modulo in modalità manutenzione. |



ATTENZIONE! La Finnpiquette è progettata per consentire un utilizzo in laboratorio più semplice. Per poter sottoporre a noi o al vostro rappresentante locale la vostra pipetta, vi preghiamo di verificare che la stessa sia stata decontaminata prima dell'invio.

Si prega di notare che le autorità postali del vostro paese potrebbero proibire o limitare la spedizione di materiale contaminato a mezzo posta.

Tavola Di Conversione

Valore del fattore di conversione Z ($\mu\text{l}/\text{mg}$), come funzione di temperatura e pressione, per l'acqua distillata.

| Temperature °C | Air pressure kPa | | | | | | |
|-------------------|---------------------|--------|--------|--------|--------|--------|--------|
| | 80 | 85 | 90 | 95 | 100 | 101.3 | 105 |
| 15.0 | 1.0017 | 1.0018 | 1.0019 | 1.0019 | 1.0020 | 1.0020 | 1.0020 |
| 15.5 | 1.0018 | 1.0019 | 1.0019 | 1.0020 | 1.0020 | 1.0020 | 1.0021 |
| 16.0 | 1.0019 | 1.0020 | 1.0020 | 1.0021 | 1.0021 | 1.0021 | 1.0022 |
| 16.5 | 1.0020 | 1.0020 | 1.0021 | 1.0021 | 1.0022 | 1.0022 | 1.0022 |
| 17.0 | 1.0021 | 1.0021 | 1.0022 | 1.0022 | 1.0023 | 1.0023 | 1.0023 |
| 17.5 | 1.0022 | 1.0022 | 1.0023 | 1.0023 | 1.0024 | 1.0024 | 1.0024 |
| 18.0 | 1.0022 | 1.0023 | 1.0023 | 1.0024 | 1.0025 | 1.0025 | 1.0025 |
| 18.5 | 1.0023 | 1.0024 | 1.0024 | 1.0025 | 1.0025 | 1.0026 | 1.0026 |
| 19.0 | 1.0024 | 1.0025 | 1.0025 | 1.0026 | 1.0026 | 1.0027 | 1.0027 |
| 19.5 | 1.0025 | 1.0026 | 1.0026 | 1.0027 | 1.0027 | 1.0028 | 1.0028 |
| 20.0 | 1.0026 | 1.0027 | 1.0027 | 1.0028 | 1.0028 | 1.0029 | 1.0029 |
| 20.5 | 1.0027 | 1.0028 | 1.0028 | 1.0029 | 1.0029 | 1.0030 | 1.0030 |
| 21.0 | 1.0028 | 1.0029 | 1.0029 | 1.0030 | 1.0031 | 1.0031 | 1.0031 |
| 21.5 | 1.0030 | 1.0030 | 1.0031 | 1.0031 | 1.0032 | 1.0032 | 1.0032 |
| 22.0 | 1.0031 | 1.0031 | 1.0032 | 1.0032 | 1.0033 | 1.0033 | 1.0033 |
| 22.5 | 1.0032 | 1.0032 | 1.0033 | 1.0033 | 1.0034 | 1.0034 | 1.0034 |
| 23.0 | 1.0033 | 1.0033 | 1.0034 | 1.0034 | 1.0035 | 1.0035 | 1.0036 |
| 23.5 | 1.0034 | 1.0035 | 1.0035 | 1.0036 | 1.0036 | 1.0036 | 1.0037 |
| 24.0 | 1.0035 | 1.0036 | 1.0036 | 1.0037 | 1.0037 | 1.0038 | 1.0038 |
| 24.5 | 1.0037 | 1.0037 | 1.0038 | 1.0038 | 1.0039 | 1.0039 | 1.0039 |
| 25.0 | 1.0038 | 1.0038 | 1.0039 | 1.0039 | 1.0040 | 1.0040 | 1.0040 |
| 25.5 | 1.0039 | 1.0040 | 1.0040 | 1.0041 | 1.0041 | 1.0041 | 1.0042 |
| 26.0 | 1.0040 | 1.0041 | 1.0041 | 1.0042 | 1.0042 | 1.0043 | 1.0043 |
| 26.5 | 1.0042 | 1.0042 | 1.0043 | 1.0043 | 1.0044 | 1.0044 | 1.0044 |
| 27.0 | 1.0043 | 1.0044 | 1.0044 | 1.0045 | 1.0045 | 1.0045 | 1.0046 |
| 27.5 | 1.0045 | 1.0045 | 1.0046 | 1.0046 | 1.0047 | 1.0047 | 1.0047 |
| 28.0 | 1.0046 | 1.0046 | 1.0047 | 1.0047 | 1.0048 | 1.0048 | 1.0048 |
| 28.5 | 1.0047 | 1.0048 | 1.0048 | 1.0049 | 1.0049 | 1.0050 | 1.0050 |
| 29.0 | 1.0049 | 1.0049 | 1.0050 | 1.0050 | 1.0051 | 1.0051 | 1.0051 |
| 29.5 | 1.0050 | 1.0051 | 1.0051 | 1.0052 | 1.0052 | 1.0052 | 1.0053 |
| 30.0 | 1.0052 | 1.0052 | 1.0053 | 1.0053 | 1.0054 | 1.0054 | 1.0054 |

DATI TECNICI

Batteria

| | |
|--------------------------|-----------------|
| Tipo: | Batteria a ioni |
| di litio Capacità: | 950 mAh |
| Tempo di ricarica: | Circa 1 ora |
| Temperatura di ricarica: | Da 0 a +45°C |

Alimentatore

| | |
|----------------------|-----------------------------|
| Tipo: | Alimentatore a commutazione |
| Tensione in entrata: | 100-240 V ~50/60 Hz, 300 mA |
| Tensione in uscita: | 5.0 V \pm 500 mA |

La Finnpipette Novus

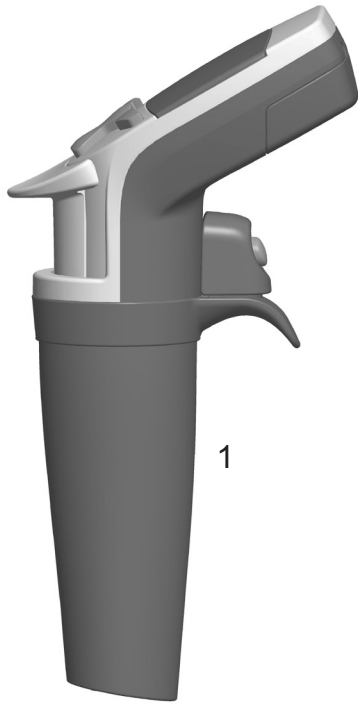
| | |
|--|---|
| Tipo: | 148 |
| Peso con batteria (puntale non incluso): | Pipetta moncanale 210 g max Pipetta multicanale 315 g max |
| Funzionamento: | Solo per l'uso in ambienti chiusi |
| Altitudine: | Fino a 2.000 m |
| Temperatura di funzionamento: | Da +15 a +35°C |
| Umidità dell'aria durante il funzionamento: | 20 to 85% rel. humidity |
| Grado di inquinamento: | 2 secondo la normativa IEC 60664-1* |
| Temperatura di conservazione: | Da 20 a 85% umidità relativa \leq 1 mese da -20 a +45°C (60 \pm 25% umidità relativa) > 1 mese da -10 a +20°C (60 \pm 25% umidità relativa) |

Si raccomanda di ricaricare la pipetta ogni due mesi anche nel caso che non venga utilizzata.

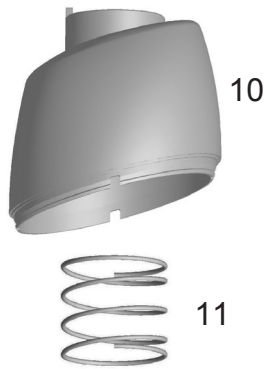
*) Il grado di inquinamento descrive l'entità dell'inquinamento conduttivo presente nell'ambiente di funzionamento. Il grado di inquinamento 2 presuppone che, in condizioni normali, ha luogo solo un inquinamento non conduttivo, per esempio dovuto alla polvere, ad eccezione di una conduttività occasionale provocata dalla condensazione.

PARTI DI RICAMBIO

Pipetta moncanale



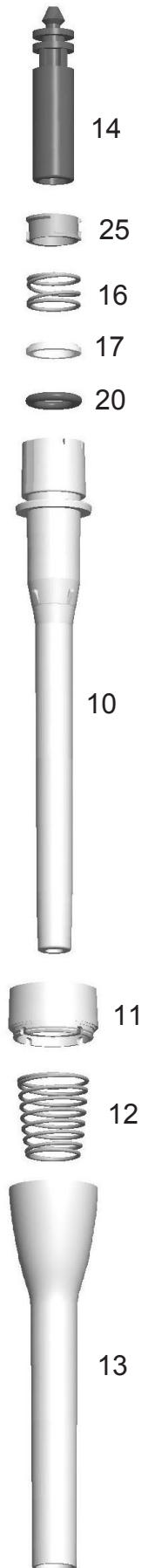
1-10 ml



0,5-5 ml



100-1000 µl



1-10ml 2209580

- 1. 2209680
- 10. 1062620
- 11. 1132390
- 12. 2209600
- 13. 1033050
- 14. 1060510
- 15. 1060530

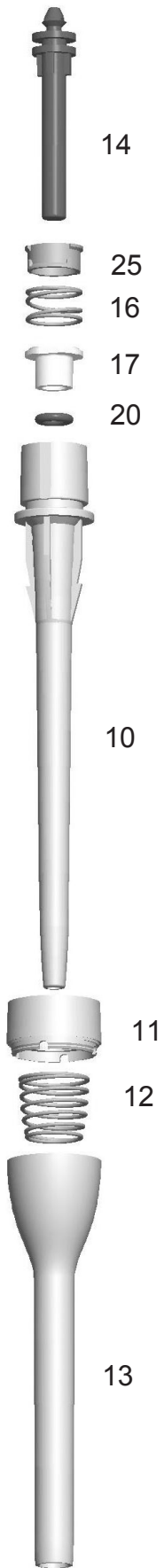
0,5-5ml 2209570

- 1. 2209670
- 10. 1062610
- 11. 1132390
- 12. 2209590
- 13. 1030230
- 14. 1060790
- 15. 1060810

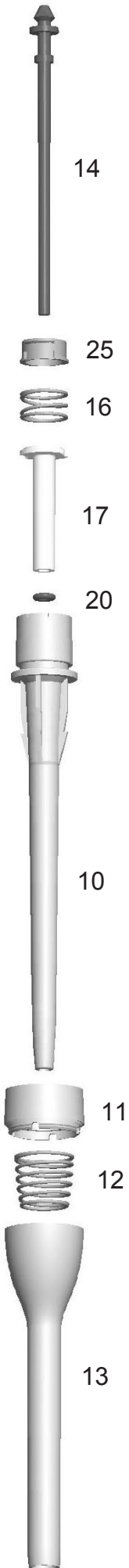
100-1000µl 2209560

- 1. 2209660
- 10. 1062030
- 11. 1062600
- 12. 1132180
- 13. 1062060
- 14. 1062360
- 16. 1132620
- 17. 1060630
- 20. 1030020
- 25. 1061350

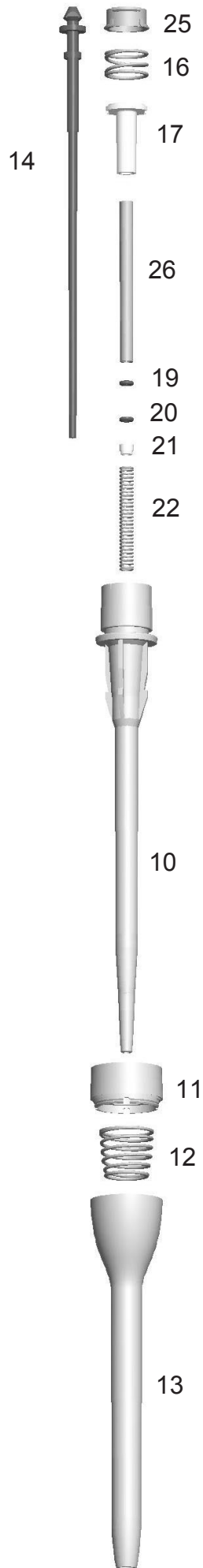
30-300 µl



10-100 µl



5-50 µl, 5-50 µl Micro



1-10 µl, 1-10 µl Micro



30-300µl 2209550

1. 2209650
10. 1062020
11. 1062590
12. 1132180
13. 1062050
14. 1062250
16. 1132620
17. 1060620
20. 1033180
25. 1061430

10-100µl 2209540

1. 2209640
10. 1062020
11. 1062570
12. 1132180
13. 1062050
14. 1062260
16. 1132620
17. 1060610
20. 1030510
25. 1061420

5-50µl 2209530**5-50µl Micro 2209520**

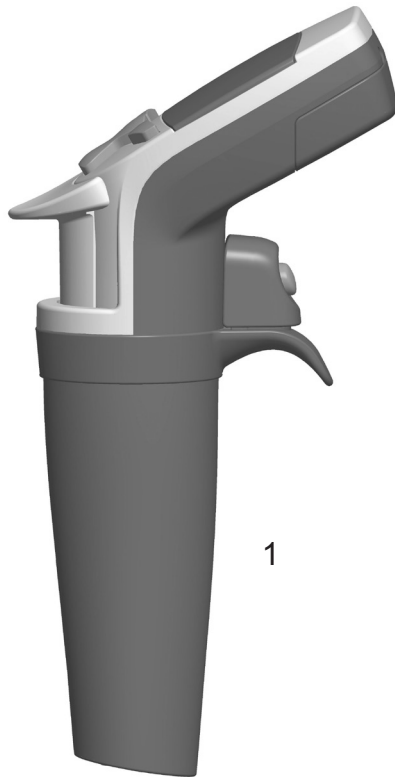
1. 2209700
1. 2209630 **Micro**
10. 1062010
10. 1062000 **Micro**
11. 1062570
11. 1062580 **Micro**
12. 1132180
13. 1062050
13. 1062040 **Micro**
14. 1062310
16. 1132620
17. 1060600
19. 1030500
20. 1033060
21. 10593500
22. 1132000
22. 1132340 **Micro**
25. 1060890
26. 1061410

1-10µl 2209510**1-10µl Micro 2209500**

1. 2209690
1. 2209620 **Micro**
10. 1062000
11. 1062570
11. 1062560 **Micro**
12. 1132180
13. 1062050
13. 1062040 **Micro**
14. 2207990
16. 1132620
17. 1060600
18. 1060740
19. 1030380
20. 1030060
21. 10593290
22. 1131800
23. 10593360
24. 1030170
25. 1060910
26. 1061390

PARTI DI RICAMBIO

Pipetta multicanale



8-channel

| | |
|-----|-----------|
| 14. | 1062470 |
| 15. | 1062460 |
| 16. | 1062450 |
| 17. | 1062380 |
| 18. | 1062390 |
| 19. | 1132470 |
| 21. | 4x0202040 |
| 22. | 1132490 |
| 23. | 2x1062400 |
| 24. | 2x1061300 |

12-channel

| | |
|-----|-----------|
| 14. | 1062470 |
| 15. | 1062460 |
| 16. | 1062440 |
| 17. | 1062420 |
| 18. | 1062410 |
| 19. | 1132480 |
| 20. | 2x0202020 |
| 21. | 4x0202040 |
| 22. | 1132500 |
| 23. | 2x1062430 |
| 24. | 3x1061300 |

16-channel

| | |
|-----|----------------------|
| 1. | 2209790 |
| 14. | 1062470 |
| 15. | 1062460 |
| 16. | 1062450 |
| 17. | 1062380 |
| 18. | 1062390 |
| 19. | 1132470 |
| 21. | 4x0202040 |
| 22. | 1132490 |
| 23. | 2x1062401 |
| 31. | 2x11072010 |
| 32. | 10593840 |
| 33. | 2x1132130 |
| 34. | 1132150 |
| 35. | 2x10593500 |
| 36. | 2x1030170 |
| 37. | 10593870 |
| 42. | 2207950 8 pcs |

1-10µl

| | |
|-----|-----------------------|
| 1. | 2209760 |
| 31. | 2209870 |
| 32. | 1061020 |
| 34. | 1131630 |
| 35. | 10593280 |
| 36. | 1030380 |
| 37. | 1033160 |
| 38. | 10593290 |
| 39. | 1131900 |
| 40. | 10593360 |
| 41. | 1030170 |
| 42. | 2209110 12 pcs |

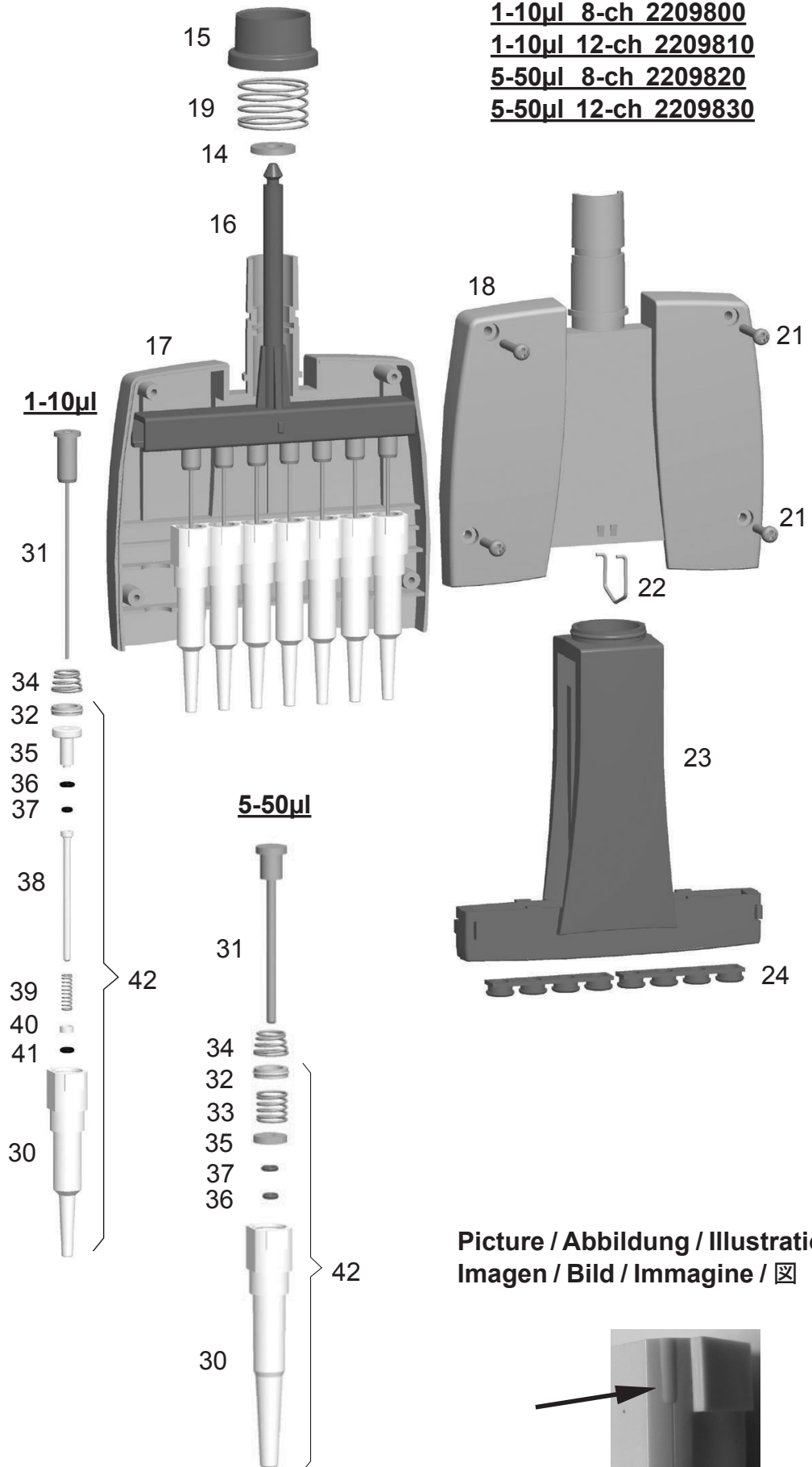
5-50µl

| | |
|-----|-----------------------|
| 1. | 2209770 |
| 31. | 2208880 |
| 32. | 1061020 |
| 33. | 1131400 |
| 34. | 1131630 |
| 35. | 10589500 |
| 36. | 1030480 |
| 37. | 1030160 |
| 42. | 2209090 12 pcs |

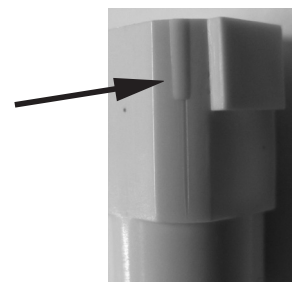
30-300µl

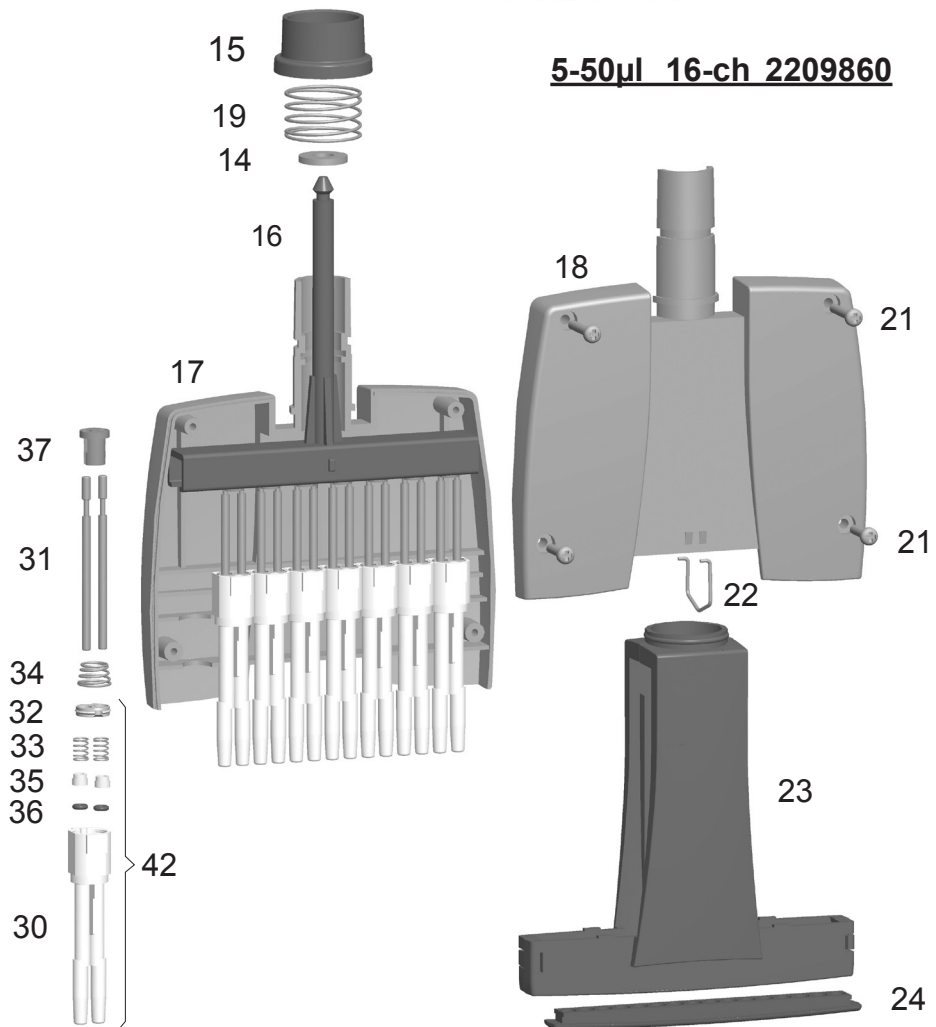
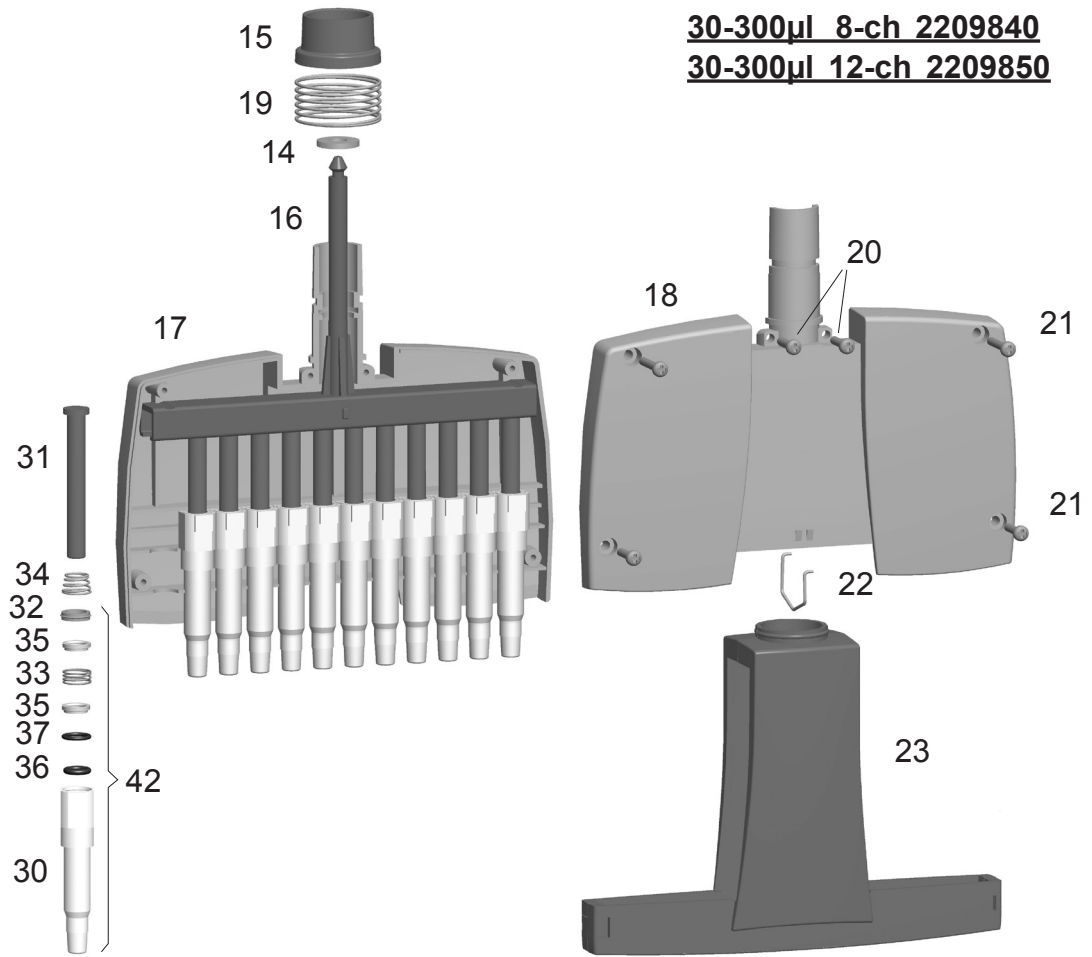
| | |
|-----|-----------------------|
| 1. | 2209780 |
| 31. | 10589170 |
| 32. | 10589490 |
| 33. | 1132810 |
| 34. | 1131630 |
| 35. | 1061980 |
| 36. | 1033330 |
| 37. | 1030550 |
| 42. | 2212700 12 pcs |

1-10µl 8-ch 2209800
1-10µl 12-ch 2209810
5-50µl 8-ch 2209820
5-50µl 12-ch 2209830

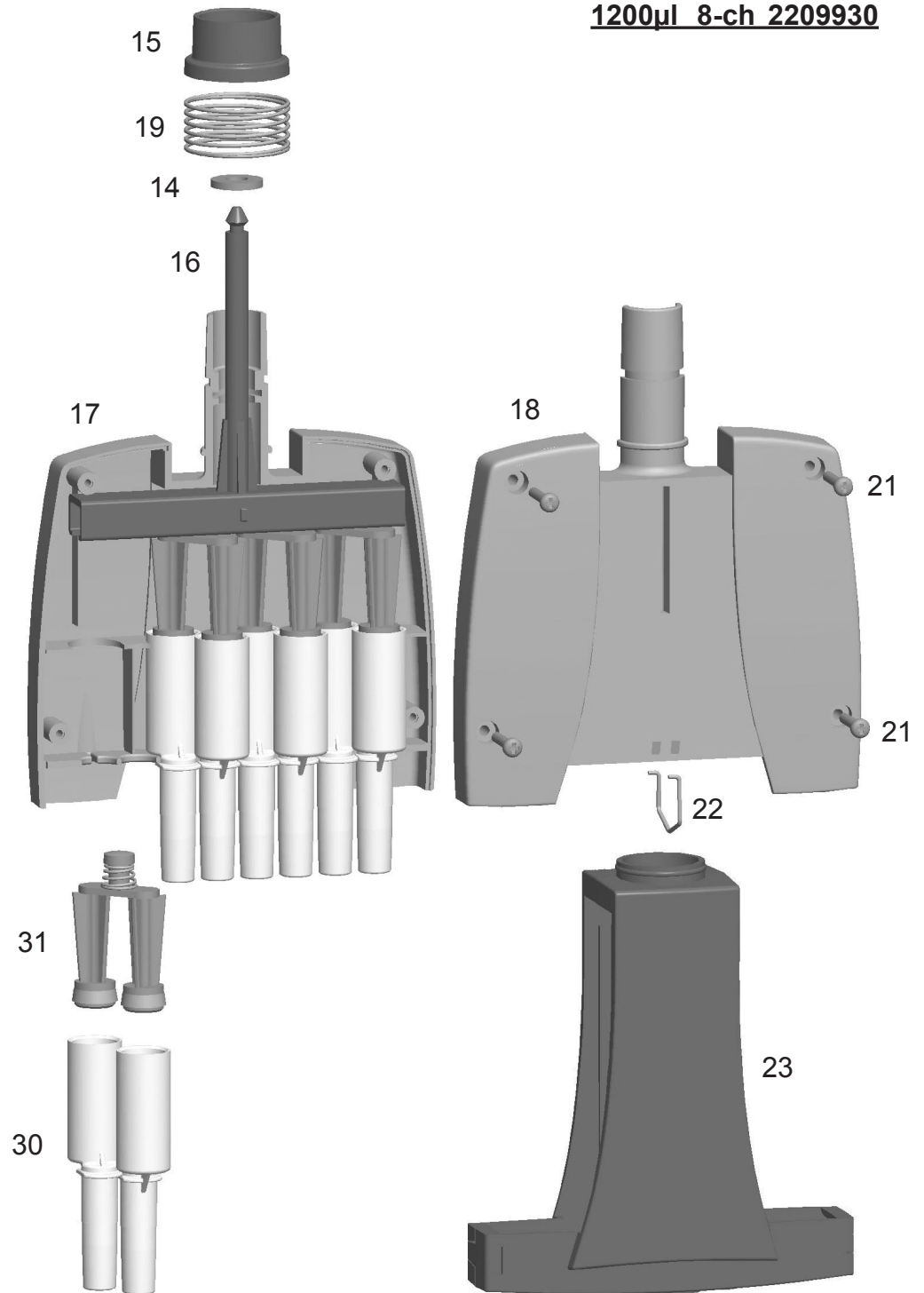


**Picture / Abbildung / Illustration /
 Imagen / Bild / Immagine / 图**





1200µl 8-ch 2209930



1200 µl 8-channel

- 1. 2209940
- 14. 1062470
- 15. 1062460
- 16. 1062780
- 17. 1062750
- 18. 1062740
- 19. 1132480
- 21. 4x0202050
- 22. 1132630
- 23. 2x1062760
- 30. 1062720
- 31. 2209920

Tip Ordering Information

| | Code | Finntip | Volume | Qty |
|---|-------------|-----------------------|---------------|-------------|
| * | 9400300 | 10 Micro | 0,2-10 µl | 10x96/rack |
| | 9400303 | 10 Micro sterile | 0,2-10 µl | 10x96/rack |
| * | 94060100 | Flex 10 | 0,2-10 µl | 10x96/rack |
| | 94060103 | Flex 10 sterile | 0,2-10 µl | 10x96/rack |
| * | 9400610 | 20 Micro | 0,2-20 µl | 10x384/rack |
| | 9400613 | 20 Micro sterile | 0,2-20 µl | 10x384/rack |
| * | 9400370 | 50 Micro | 0,2-50 µl | 10x384/rack |
| | 9400373 | 50 Micro sterile | 0,2-50 µl | 10x384/rack |
| * | 9400130 | 200 Ext | 5-200 µl | 10x96/rack |
| | 9400133 | 200 Ext sterile | 5-200 µl | 10x96/rack |
| * | 94060310 | Flex 200 | 1-200 µl | 10x96/rack |
| | 94060313 | Flex 200 sterile | 1-200 µl | 10x96/rack |
| * | 9400260 | 250 Univ. | 0,5-250 µl | 10x96/rack |
| | 9400263 | 250 Univ. sterile | 0,5-250 µl | 10x96/rack |
| * | 9401250 | 300 | 5-300 µl | 10x96/rack |
| | 9401253 | 300 sterile | 5-300 µl | 10x96/rack |
| * | 94060510 | Flex 300 | 5-300 µl | 10x96/rack |
| | 94060513 | Flex 300 sterile | 5-300 µl | 10x96/rack |
| * | 9401110 | 1000 | 100-1000 µl | 10x96/rack |
| | 9401113 | 1000 sterile | 100-1000 µl | 10x96/rack |
| * | 94060710 | Flex 1000 | 100-1000 µl | 10x96/rack |
| | 94060713 | Flex 1000 sterile | 100-1000 µl | 10x96/rack |
| * | 9402070 | 5 ml | 1-5 ml | 5x54/rack |
| | 9402073 | 5 ml sterile | 1-5 ml | 5x54/rack |
| * | 9402160 | 10 ml | 1-10 ml | 5x24/rack |
| | 9402163 | 10 ml sterile | 1-10 ml | 5x24/rack |
| | 94060970 | Flex 10ml Ext | 1-10 ml | 100 pcs/bag |
| | 94060973 | Flex 10ml Ext sterile | 1-10 ml | 50 pcs/bag |

* Also available in bags

| | Code | Finntip Filter | Volume | Qty |
|--|-------------|------------------------|---------------|-------------|
| | 94052000 | 10 Micro sterile | 0,2-10 µl | 10x96/rack |
| | 94056980 | Flex 10 sterile | 0,2-10 µl | 10x96/rack |
| | 94052100 | 10 sterile | 0,5-10 µl | 10x96/rack |
| | 94052020 | 20 Micro sterile | 0,2-20 µl | 10x384/rack |
| | 94052150 | 20 sterile | 0,5-20 µl | 10x96/rack |
| | 94052160 | 30 sterile | 0,5-30 µl | 10x96/rack |
| | 94056510 | Flex 30 sterile | 5-30 µl | 10x96/rack |
| | 94052060 | 50 Micro sterile | 0,2-50 µl | 10x384/rack |
| | 94052200 | 100 µl sterile | 0,5-100 µl | 10x96/rack |
| | 94052310 | 100 µl Ext sterile | 5-100 µl | 10x96/rack |
| | 94056520 | Flex 100 sterile | 5-100 µl | 10x96/rack |
| | 94052300 | 200 µl sterile | 0,5-200 µl | 10x96/rack |
| | 94052320 | 200 µl Ext sterile | 5-200 µl | 10x96/rack |
| | 94056380 | Flex 200 sterile | 1-200 µl | 10x96/rack |
| | 94052350 | 300 µl sterile | 5-300 µl | 10x96/rack |
| | 94056580 | Flex 300 sterile | 5-300 µl | 10x96/rack |
| | 94052410 | 1000 µl sterile | 100-1000 µl | 10x96/rack |
| | 94052430 | 1000 µl Ext sterile | 100-1000 µl | 5x96/rack |
| | 94056710 | Flex 1000 sterile | 100-1000 µl | 10x96/rack |
| | 94052550 | 5 ml sterile | 1-5 ml | 5x54/rack |
| | 94052600 | 10 ml sterile | 1-10 ml | 5x24/rack |
| | 94056970 | Flex 10 ml Ext sterile | 1-10 ml | 50/bag |

This product is covered by patents issued in the US.

For patent coverage, see <http://www.thermofisher.com/pipetteip>

thermofisher.com

info.pipettes@thermofisher.com

© 2022 Thermo Fisher Scientific Inc. All rights reserved. All trademarks are the property of Thermo Fisher Scientific Inc. and its subsidiaries. Specifications, terms and pricing are subject to change. Not all products are available in all countries. Please consult your local sales representative for details.

Thermo Fisher Scientific Oy

Ratastie 2
01620 Vantaa
Finland

1509000-08-IT

thermo
scientific