



# FinnpiPette® Novus

## Single Channel & Multichannel

Instrucciones de uso

# CONTENIDO

<b>DESCRIPCIÓN DEL PRODUCTO.....</b>	<b>4</b>
Materiales.....	5
Descripción de las puntas.....	5
<b>CONTENIDO.....</b>	<b>5</b>
<b>INTRODUCCIÓN.....</b>	<b>5</b>
Fuente de alimentación.....	5
Requisitos de potencia.....	5
Adaptadores de enchufe eléctrico.....	5
Instalación de la batería.....	6
Carga de la batería.....	7
Ajuste de la posición del disparador.....	7
Expulsión de la punta.....	7
Colgador para estantería.....	7
<b>USO DE LA PIPETA.....</b>	<b>9</b>
Selección de las funciones y velocidad del pipeteo.....	9
Mapa del Menú.....	10
Pipeteo (Técnica directa).....	10
Rpipeteo (Inversa y repetitiva).....	11
Técnica inversa.....	11
Técnica repetitiva.....	11
Paso a Paso (dispensación múltiple).....	12
Diluir.....	12
Programa.....	13
Funciones adicionales del modo de programa.....	13
Mezcla + Pipeteo.....	13
Pipeteo + Conteo.....	13
Sec Paso a Paso.....	14
Mezcla + Diluir.....	14
Manual.....	15
Sec + Aspirar.....	15
Options.....	16
Calibrar.....	16
Servicio.....	16
Idioma.....	16
Nombre.....	16
Conexion.....	16
Zumbador.....	16
Version.....	16
Retroillum.....	16

<b>CALIBRACIÓN</b> .....	<b>17</b>
Requisitos de los dispositivos y condiciones del ensayo .....	17
Contador de calibración .....	17
Comprobación de la calibración .....	17
Procedimiento .....	17
Ajuste .....	18
Calibración de dos puntos .....	18
Calibración de un punto .....	19
Fórmulas para el cálculo de los resultados .....	19
Conversión de la masa a volumen .....	19
Inexactitud (error sistemático) .....	20
Imprecisión (error aleatorio) .....	20
<b>MANTENIMIENTO</b> .....	<b>21</b>
Control diario .....	21
Mantenimiento a corto plazo Pipeta monocanal .....	21
Mantenimiento a largo plazo Pipeta monocanal .....	22
Mantenimiento a corto plazo Pipeta multicanal .....	24
Mantenimiento a largo plazo Pipeta multicanal .....	25
Instrucciones de servicio técnico para conos porta-puntas de pipetas multicanal .....	26
Sustitución de la batería .....	26
Apertura de la tapa versión 1 de la batería .....	26
Apertura de la tapa versión 2 de la batería .....	26
Esterilización Pipeta monocanal .....	27
Esterilización Pipeta multicanal .....	27
<b>SOLUCIÓN DE PROBLEMAS</b> .....	<b>28</b>
<b>DATOS TÉCNICOS</b> .....	<b>30</b>
<b>PIEZAS DE RECAMBIO Pipeta monocanal</b> .....	<b>31-33</b>
<b>PIEZAS DE RECAMBIO Pipeta multicanal</b> .....	<b>34-37</b>



El símbolo RAEE (Residuos de Aparatos Eléctricos y Electrónicos) indica que este producto no debe eliminarse con los residuos municipales no clasificados. Siga las ordenanzas municipales o locales en materia de residuos para conocer las medidas de eliminación adecuadas para reducir el impacto ambiental de los RAEE.

Este instrumento cumple los requisitos de la Directiva Europea RAEE 2012/19/UE.

Las especificaciones del producto están sujetas a cambio sin notificación previa. Finnpipette® y Finntip® son 1 marcas registradas de Thermo Scientific.

La última versión está disponible en [www.thermofisher.com](http://www.thermofisher.com)

# DESCRIPCIÓN DEL PRODUCTO

Los distintos modelos de las pipetas Finnpiptette Novus permiten trabajar con volúmenes diferentes, abarcando un rango de 1  $\mu$ l a 10 ml.

<b>N° de pedido</b>	<b>Rango volumétrico</b>		<b>Finntip</b>
46200000	1 $\mu$ l	a 10 $\mu$ l	<b>Flex 10</b> , 10, 20, 50
46200100	1 $\mu$ l	a 10 $\mu$ l	<b>Flex 200</b> , 250 Univ., 200 Ext, 300
46200200	5 $\mu$ l	a 50 $\mu$ l	<b>50</b>
46200300	5 $\mu$ l	a 50 $\mu$ l	<b>Flex 200</b> , 250 Univ., 200 Ext, 300
46200400	10 $\mu$ l	a 100 $\mu$ l	<b>Flex 200</b> , 250 Univ., 200 Ext, 300
46200500	30 $\mu$ l	a 300 $\mu$ l	<b>Flex 300</b> , 300
46200600	100 $\mu$ l	a 1000 $\mu$ l	<b>Flex 1000</b> , 1000, 1000 Ext
46200700	0,5 ml	a 5 ml	<b>5 ml</b>
46200800	1 ml	a 10 ml	<b>10 ml</b> , Flex 10 ml Ext

Los distintos modelos de las pipetas Finnpiptette Novus permiten trabajar con volúmenes diferentes, abarcando un rango de 1  $\mu$ l a 1200  $\mu$ l.

<b>N° de pedido</b>	<b>Canal</b>	<b>Rango volumétrico</b>		<b>Finntip</b>
46300000	8	1 $\mu$ l	a 10 $\mu$ l	<b>Flex 10</b> , 10, 20, 50
46300100	12	1 $\mu$ l	a 10 $\mu$ l	<b>Flex 10</b> , 10, 20, 50
46300200	8	5 $\mu$ l	a 50 $\mu$ l	<b>Flex 200</b> , 250 Univ., 200 Ext
46300300	12	5 $\mu$ l	a 50 $\mu$ l	<b>Flex 200</b> , 250 Univ., 200 Ext
46300400	8	30 $\mu$ l	a 300 $\mu$ l	<b>Flex 300</b> , 300
46300500	12	30 $\mu$ l	a 300 $\mu$ l	<b>Flex 300</b> , 300
46300700	16	5 $\mu$ l	a 50 $\mu$ l	<b>50</b>
46300800	8	100 $\mu$ l	a 1200 $\mu$ l	<b>Flex 1200</b>

La Finnpiptette Novus es una pipeta asistida electrónicamente destinada a un amplio rango de operaciones en las que se manejan líquidos. Gracias al control y motor electrónicos, el pipeteo resulta cómodo y sencillo, sin dejar de ser rápido y preciso. Su funcionamiento se basa en el principio de desplazamiento del aire (es decir, en medio aéreo) y utiliza puntas separables y desechables, fáciles de quitar con un expulsor de puntas blando.

El disparador de pipeteo es ajustable y se maneja con el dedo índice, el que se sirve del movimiento natural de la mano para aumentar la comodidad y reducir el riesgo de que se repitan lesiones ocasionadas por la tensión del mismo. La Finnpiptette Novus ofrece muchas funciones realmente prácticas para el uso diario en el trabajo de laboratorio, así como el pipeteo directo, inverso y repetitivo, y los modos gradual y de dilución.

Resulta muy fácil familiarizarse con la sencilla y explicativa interfaz de usuario. El volumen seleccionado de dispensación aparece claramente indicado en el visor de LCD que se encuentra en la parte superior del mango. La batería de larga duración de lón-Litio siempre se carga siguiendo la técnica de carga rápida. Si fuera necesario, puede cargar la batería durante la hora del almuerzo.

## Materiales



### Descripción de las puntas

La Finnpiquette Novus está fabricada con materiales mecánicamente duraderos y químicamente resistentes. Los módulos del cono portapuntas se pueden esterilizar varias veces en el autoclave a 121°C.

**Atención:** El módulo para 1.200 µl NO puede esterilizarse en autoclave.

Se recomienda el uso de puntas Finntip con las pipetas Finnpiquette Novus. Las Finntip están fabricadas con polipropileno de color natural que, por regla general, se considera el único material sin contaminar apropiado para las puntas. Asimismo, las Finntip se pueden introducir en el autoclave (121°C).

## CONTENIDO

El paquete completo de la Finnpiquette Novus incluye:

1. Finnpiquette Novus.
2. Cargador.
3. Herramienta separadora del émbolo.
4. Instrucciones de uso.
5. Certificado de calibración / Certificado de garantía

## INTRODUCCIÓN

Retire el contenido de la caja y verifique que se han incluido todos los artículos enumerados a continuación. Realice una inspección por si se hubieran producido daños en el envío. Asegúrese de que el rango de volumen de la pipeta es el deseado y que el voltaje del cargador es el correcto.



### Fuente de alimentación

**IMPORTANTE:** Si este dispositivo no se usa según las instrucciones del fabricante, no se garantiza la protección proporcionada por el dispositivo.

#### Requisitos de potencia

- ENTRADA: 100-240 V~50/60 Hz, 300 mA
- SALIDA: 5,0 V  $\square$  0,5 A máximo

#### Adaptadores de enchufe eléctrico:

1. Australia
2. Europa
3. Reino Unido
4. EE.UU./Japón
5. Unidad de fuente de alimentación

Inserte en la unidad de fuente de alimentación el adaptador de enchufe correspondiente.



**IMPORTANTE:** El enchufe del cargador se debe insertar en una toma de corriente que sea fácil de alcanzar y de la cual pueda desenchufarse sin dificultad en caso de emergencia.



**¡Advertencia! Un uso de fuentes de alimentación incorrectas puede provocar lesiones mortales y daños en el dispositivo.**

El uso de fuentes de alimentación incorrectas puede resultar en sobrecalentamiento, incendio, fusión, cortocircuito o daños similares en la pipeta Thermo Scientific Finnpiette Novus.

Utilice únicamente la fuente de alimentación suministrada para cargar la pipeta. Puede reconocer la fuente de alimentación correcta por el logotipo Thermo Scientific y el nombre de la pipeta en la fuente de alimentación.

No cargue la pipeta en lugares en los que existan altas temperaturas (>40 °C).



## Instalación de la batería



**NOTA:** Si la pipeta se suministra con la batería ya incorporada, la instalación que aparece a continuación no es necesaria.

- Compruebe que los cables de la batería estén como aparecen en la imagen.



**NOTA:** No retire la cinta adhesiva que sujeta los cables.

- Deslice la batería para introducirla (con el lado de la etiqueta visible).
- Conecte el conector de la batería.
- Asegúrese de que los cables estén estirados, y no retorcidos.
- Ponga la tapa de la batería como aparece en la imagen.

## Carga de la batería



**Advertencia: Utilice sólo el conjunto de cargador y baterías originales de Finnpiquette Novus.**

de utilizarla por primera vez. Conecte el cable del cargador al enchufe que hay en la parte posterior de la pipeta. Y, a continuación, conecte el cargador a la corriente. Si la batería está totalmente vacía, puede que la pipeta tarde unos minutos en encenderse. Puede utilizar la pipeta con el cargador conectado. El tiempo de carga suele ser inferior a una hora. Un indicador de LCD muestra el nivel de carga de la batería en el visor. Cuando el indicador muestra que la batería está vacía, no podrá continuar con el pipeteo y tendrá que volver a cargar la pipeta.

Para prolongar el ciclo de vida de la batería, se recomienda cargar la pipeta cada dos meses incluso si no se utiliza a diario. Típicamente, la batería de la Finnpiquette Novus dura aproximadamente 500 ciclos de carga. Recuerde que el uso de una batería antigua puede provocar problemas de funcionamiento en la pipeta. Recomendamos que sustituya la batería cada 3 años.

## Ajuste de la posición del disparador

El disparador que se maneja con el dedo índice y que activa el movimiento del émbolo, puede ajustarse girándolo 60 grados a ambas direcciones de la posición central. Normalmente los operarios diestros lo giran a la izquierda (sentido contrario a las agujas del reloj) para alcanzar la mejor posición posible para que el pulgar expulse la punta. **Consulte la imagen de la página 9.**

## Expulsión de la punta

Para evitar el riesgo de contaminación, cada pipeta viene equipada con un sistema de expulsión de puntas.

Este sistema está compuesto por un suave expulsor de puntas y un mecanismo de accionamiento de diseño especial. Para soltar la punta, dirija la pipeta a un contenedor para residuos y presione el expulsor con el dedo pulgar.

## Colgador para estantería

Puede pegar el colgador en un mostrador, en un soporte o en el lugar en el que prefiera guardar la pipeta. Limpie la superficie sobre la que va a pegar el colgador. Coloque dos adhesivos en la parte inferior del mismo. Sitúelo en el lugar deseado (en una estantería, en un mostrador o en un soporte) presionando firmemente. Para colgar la pipeta, apoye el dedo que sostiene el enganche en el colgador.

## Precauciones de seguridad



**Advertencia** La pipeta Novus contiene una batería de iones de litio y una avería potencial de la batería (cortocircuito, daño mecánico, sobrecalentamiento, etc.) puede provocar una explosión.



**Advertencia** La manipulación incorrecta de la batería o la pipeta puede provocar lesiones. No deje caer la batería. No exponga la batería a ningún tipo de esfuerzo mecánico ni temperaturas extremas: superiores a 60 °C (45 °C durante la carga) ni inferiores a 0 °C.



**Advertencia** No sumerja la unidad en líquido ni limpie la parte superior de la pipeta mediante pulverización. La filtración de fluidos puede dañar los componentes internos y suponer un riesgo para la seguridad.



**Advertencia** Siga las instrucciones de la pipeta Novus presentadas en este Manual del usuario en el Capítulo: datos técnicos. El incumplimiento de las instrucciones puede suponer un riesgo para la seguridad.



# USO DE LA PIPETA



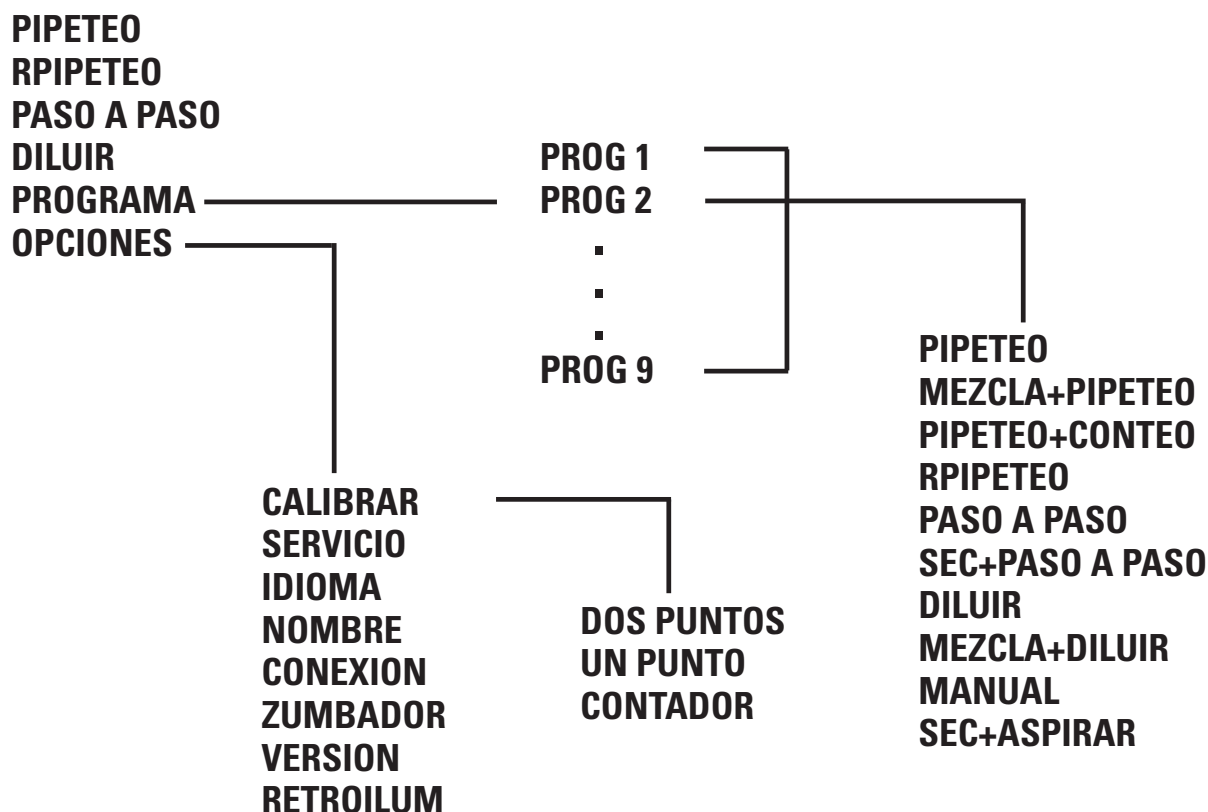
## Selección de las funciones y velocidad del pipeteo

Para seleccionar la función del pipeteo, pulse el Menú (tecla de selección izquierda). Desplácese por la lista de funciones y seleccione la función deseada pulsando el botón ACEPTAR (tecla de selección derecha). En la mayoría de los casos, el volumen se puede seleccionar tan sólo pulsando la tecla de desplazamiento arriba o abajo. Acepte el volumen pulsando ACEPTAR. En algunos casos, la posición inicial del émbolo deberá cambiarse y aparecerá el texto PRESIONE EL PULSADOR en el visor. Pulse el disparador para mover el émbolo hacia su nueva posición inicial.

Las velocidades del pipeteo se pueden seleccionar con la tecla de selección siempre que aparezca el texto VELOCID en el visor. Pulse VELOCID y la velocidad comenzará a parpadear. Seleccione la velocidad con la tecla de desplazamiento y acepte con ACEPTAR. Ahora, la velocidad de salida comienza a parpadear. Seleccione la velocidad con la tecla de desplazamiento y acepte con ACEPTAR.



## Mapa del Menú



## Pipeteo (Técnica directa)

Seleccione la función PIPETEO tal y como se describe a continuación.

Seleccione el volumen de pipeteo pulsando la tecla de desplazamiento arriba o abajo. Acepte el volumen pulsando ACEPTAR. Opcionalmente pulse VELOCID y la velocidad comenzará a parpadear. Seleccione la velocidad con la tecla de desplazamiento y acepte con ACEPTAR. Seleccione la velocidad de salida con la tecla de desplazamiento y acepte con ACEPTAR.

1. Introduzca la punta bajo la superficie del líquido en la reserva y pulse el disparador. El líquido entra en la punta.
2. Espere hasta que el líquido no se mueva en la punta y sáquela del líquido tocándola frente al borde de la reserva para eliminar el exceso de líquido.
3. Para descargar el líquido, pulse el disparador y manténgalo pulsado. El dispositivo de descarga también se incluye para vaciar la punta.
4. Suelte el disparador para que vuelva a la posición inicial.

Si fuera necesario, cambie la punta y siga pipeteando.

## Rpipeteo (Inversa y repetitiva)

Con la función RPIPETEO podrá llevar a cabo tanto la técnica inversa como la repetitiva.

Seleccione la función RPIPETEO tal y como se describe a continuación. Seleccione el volumen de pipeteo pulsando la tecla de desplazamiento arriba o abajo. Acepte el volumen pulsando ACEPTAR. Pulse VELOCID y la velocidad comenzará a parpadear. Seleccione la velocidad con la tecla de desplazamiento y acepte con ACEPTAR. Seleccione la velocidad de salida con la tecla de desplazamiento y acepte con ACEPTAR.

## Técnica inversa

Se recomienda esta técnica para el pipeteo de líquidos muy viscosos o con tendencia a formar espuma fácilmente. Asimismo, resulta apropiada para el trabajo con volúmenes reducidos.

Llene un frasco de reactivos limpio con el líquido con el que va a trabajar.

1. Introduzca la punta bajo la superficie del líquido en la reserva y pulse el disparador. Mantenga el pulsador en este punto.
2. Saque la punta, retirando el exceso de líquido del borde del frasco de la dispensación para eliminar el exceso de líquido.
3. Descargue el volumen predeterminado **realizando una breve presión en el disparador**. El líquido que quede en la punta no debe incluirse en la dispensación. El texto EXPULSION aparece en el visor.
4. Para vaciar la punta, pulse el disparador de nuevo.

Si fuera necesario, cambie la punta y siga pipeteando.

## Técnica repetitiva

La técnica repetitiva ofrece un modo rápido y sencillo para la dispensación repetida del mismo volumen. Llene un frasco de reactivos limpio con el líquido con el que va a trabajar.

1. Introduzca la punta bajo la superficie del líquido en la reserva y pulse el disparador. Mantenga el pulsador en este punto.
2. Saque la punta, retirando el exceso de líquido del borde del frasco de la dispensación para eliminar el exceso de líquido.
3. Descargue el volumen predeterminado **pulsando y manteniendo pulsado el pulsador**. El líquido que quede en la punta no debe incluirse en la dispensación.
4. Introduzca la punta de nuevo en el reactivo y suelte el disparador. Esta acción rellenará la punta de nuevo.
5. Repita los pasos 3 y 4 para seguir pipeteando.
6. Para vaciar la punta completamente, dispense pulsando **brevemente** el disparador. El líquido que quede en la punta no debe incluirse en la dispensación. El texto EXPULSION aparece en el visor.
7. Para vaciar la punta completamente, pulse el disparador de nuevo.

Si fuera necesario, cambie la punta y siga pipeteando.

## Paso a Paso (dispensación múltiple)

Con la función PASO A PASO podrá realizar el dispensado repetido del volumen seleccionado.

Seleccione la función PASO A PASO tal y como se describe a continuación.

Seleccione el volumen de pipeteo pulsando la tecla de desplazamiento arriba o abajo. El visor siempre muestra el número máximo de pasos durante la selección del volumen. Acepte el volumen pulsando ACEPTAR. A continuación, seleccione el número de pasos con la tecla de desplazamiento y acepte con ACEPTAR.

De forma opcional, seleccione la velocidad. Pulse VELOCID y la velocidad comenzará a parpadear. Seleccione la velocidad con la tecla de desplazamiento y acepte con ACEPTAR. Seleccione la velocidad de salida con la tecla de desplazamiento y acepte con ACEPTAR.

Llene un frasco de reactivos limpio con el líquido con el que va a trabajar.

1. Introduzca la punta bajo la superficie del líquido en la reserva y pulse el disparador. Mantenga el pulsador en este punto.
2. Saque la punta, retirando el exceso de líquido del borde del frasco de la dispensación para eliminar el exceso de líquido.
3. Descargue el volumen predeterminado pulsando el disparador.  
El visor muestra el número de pasos que quedan.
4. Continúe con la dispensación repitiendo el paso 3. Tras el último paso, aparecerá el texto EXPULSION.
5. Para vaciar la punta completamente, pulse el disparador y manténgalo pulsado.
6. Suelte el disparador.

Si fuera necesario, cambie la punta y siga pipeteando.



**Nota:** La pipeta se puede vaciar en cualquier momento pulsando la tecla de selección a la izquierda CANCEL.

## Diluir

Con la función DILUIR podrá realizar el dispensado de dos volúmenes seleccionados.

Seleccione la función DILUIR tal y como se describe a continuación. El primer volumen (VOL 1) se muestra en el visor.

Seleccione el primer volumen de pipeteo pulsando la tecla de desplazamiento arriba o abajo. Acepte el volumen pulsando ACEPTAR. A continuación, seleccione el segundo volumen (VOL 2) con la tecla de desplazamiento y acepte con ACEPTAR.

De forma opcional, seleccione la velocidad. Pulse VELOCID y la velocidad comenzará a parpadear. Seleccione la velocidad con la tecla de desplazamiento y acepte con ACEPTAR. Seleccione la velocidad de salida con la tecla de desplazamiento y acepte con ACEPTAR.

1. Introduzca la punta bajo la superficie del líquido en la reserva y pulse el disparador. El primer volumen entra en la punta. Aparece el texto AIRE en el visor.
2. Saque la punta, retirando el exceso de líquido del borde del frasco de la dispensación para eliminar el exceso de líquido. Pulse el disparador de nuevo para aspirar el regulador de aire.
3. Introduzca la punta bajo la superficie del segundo líquido y pulse el disparador. El segundo volumen entra en la punta.
4. Saque la punta del líquido.
5. Para descargar ambos volúmenes, pulse el disparador y mantén galo pulsado. El dispositivo de descarga también se incluye para vaciar la punta.
6. Suelte el disparador para que vuelva a la posición inicial.

Si fuera necesario, cambie la punta y siga pipeteando.

## Programa

Los programas son ajustes almacenados que se pueden editar, almacenar y recuperar. Las funciones adicionales como mezclado, contador, etc., están disponibles en el modo de programa.

Para recuperar un programa, seleccione PROGRAMA desde el menú tal y como se ha descrito anteriormente. El visor muestra el primer programa (PROG1). Seleccione el programa deseado con la tecla de desplazamiento y acepte con ACEPTAR. Si desea cambiar los ajustes, pulse EDITAR. Seleccione la función con la tecla de desplazamiento y acepte con ACEPTAR. Observe que hay funciones adicionales disponibles comparadas con el menú principal. Tras seleccionar la función, ajuste los volúmenes, velocidades, etc., tal y como se ha descrito en las instrucciones de la función anteriormente.

Cuando trabaje con programas, la tecla de desplazamiento selecciona el programa y es un modo muy rápido de cambiar entre los diferentes ajustes.

## Funciones adicionales del modo de programa

### Mezcla + Pipeteo

Esta función añade un mezclado automático tras el pipeteo normal. En primer lugar, seleccione el volumen deseado con la tecla de desplazamiento y acepte con ACEPTAR. A continuación, seleccione las velocidades de pipeteo correspondientes. Tras dispensar el volumen, aparece el texto MEZCLA en el visor. Al pulsar el disparador, la pipeta comienza a pipetear hasta el 70 % del volumen seleccionado varias veces siempre que el disparador se mantenga pulsado.

Tras soltar el disparador, la pipeta se detiene después de la siguiente dispensación y aparece el texto EXPULSION en el visor. La función de descarga se realiza pulsando el disparador y la pipeta estará disponible de nuevo para el siguiente pipeteo.

### Pipeteo + Conteo

Esta función añade un número de recuento al pipeteo. En primer lugar, seleccione el volumen deseado con la tecla de desplazamiento y acepte con ACEPTAR. A continuación, seleccione las velocidades de pipeteo correspondientes. A continuación, seleccione el número máximo de pipeteos, el valor predeterminado es 999. Tras alcanzar el número máximo seleccionado, el contador vuelve a cero. El contador se puede restaurar a cero en cualquier momento pulsando SCROLL DOWN ; ACEPTAR ; SCROLL UP ; ACEPTAR.

## Sec Paso a Paso

El modo gradual secuencial activa la dispensación en serie de diferentes volúmenes (en el modo gradual normal sólo el volumen fijo). En primer lugar, seleccione la cantidad de dispensaciones (máx. 20) con Tecla de desplazamiento y acepte con ACEPTAR. Aparece Vol 1 en el visor y el mayor volumen posible parpadea. Seleccione el primer volumen con Tecla de desplazamiento y acepte con ACEPTAR. Ahora aparece el Vol 2 en el visor y el mayor volumen posible parpadea. Seleccione el segundo volumen con Tecla de desplazamiento y acepte con ACEPTAR. Tras seleccionar el último volumen, aparece el volumen total en el visor y la velocidad parpadea. Seleccione las velocidades de pipeteo y la pipeta estará lista para el pipeteo.

1. Introduzca la punta bajo la superficie del líquido en la reserva y pulse el disparador. Esta acción permitirá que se llene la punta y que el primer volumen aparezca en el visor.
2. Saque la punta, retirando el exceso de líquido del borde del frasco de la dispensación para eliminar el exceso de líquido.
3. Descargue el primer volumen pulsando el disparador. El visor muestra el volumen siguiente.
4. Continúe con la dispensación repitiendo el paso 3. Tras el último paso, aparecerá el texto EXPULSION.
5. Para vaciar la punta completamente, pulse el disparador.
6. Si fuera necesario, cambie la punta y siga pipeteando.



**Nota:** La pipeta se puede vaciar en cualquier momento pulsando la tecla de selección a la izquierda CANCEL.

## Mezcla + Diluir

Seleccione el primer volumen de pipeteo pulsando la tecla de desplazamiento arriba o abajo. Acepte el volumen pulsando ACEPTAR. A continuación, seleccione el segundo volumen (VOL 2) con la tecla de desplazamiento y acepte con ACEPTAR. A continuación, seleccione las velocidades de pipeteo.

1. Introduzca la punta bajo la superficie del líquido en la reserva y pulse el disparador. El primer volumen entra en la punta. Aparece el texto AIRE en el visor.
2. Saque la punta, retirando el exceso de líquido del borde del frasco de la dispensación para eliminar el exceso de líquido. Pulse el disparador de nuevo para aspirar el regulador de aire.
3. Introduzca la punta bajo la superficie del segundo líquido y pulse el disparador. El segundo volumen entra en la punta.
4. Saque la punta del líquido.
5. Para descargar ambos volúmenes, pulse el disparador. El texto MEZCLA aparece en el visor.
6. Al pulsar el disparador, la pipeta comienza a pipetear hasta el 70 % del volumen total varias veces siempre que el disparador se mantenga pulsado.

7. Tras soltar el disparador, la pipeta se detiene después de la siguiente dispensación y aparece el texto EXPULSION en el visor.
8. Saque la punta del líquido, pulse el disparador y manténgalo pulsado para vaciar la punta.
9. Suelte el disparador para que vuelva a la posición inicial.

Si fuera necesario, cambie la punta y siga pipeteando.

## Manual

Con el modo manual podrá medir volúmenes (titrar, etc.). En el modo manual, sólo las velocidades más lentas estarán disponibles para asegurar una parada rápida. En primer lugar, seleccione un límite para el volumen total, el valor predeterminado es el volumen máximo. A continuación, seleccione las velocidades de pipeteo y el volumen cero aparecerá en el visor.

1. Introduzca la punta bajo la superficie del líquido en la reserva y pulse el disparador. El líquido entra en la punta y el volumen real se muestra en el visor.
2. La dirección de pipeteo puede cambiarse con la tecla ENTRADA/SALIDA (tecla de selección izquierda).
3. Para descargar el líquido, seleccione la dirección de salida y pulse el disparador.
4. Para descargar el resto del líquido, pulse el disparador y manténgalo pulsado.
5. Si fuera necesario, cambie la punta y siga pipeteando.



**Nota:** El visor del volumen se puede restaurar a cero en cualquier momento pulsando REAJUST con la tecla de selección derecha.

## Sec + Aspirar

El modo de aspiración secuencial activa la aspiración en serie de diferentes volúmenes. En primer lugar, seleccione la cantidad de volúmenes (máx. 20) con Tecla de desplazamiento y acepte con OK. Aparece Vol 1 en el visor y el mayor volumen posible parpadea. Seleccione el primer volumen con Tecla de desplazamiento y acepte con ACEPTAR. Ahora aparece el Vol 2 en el visor y el mayor volumen posible parpadea. Seleccione el segundo volumen con Tecla de desplazamiento y acepte con ACEPTAR. Tras seleccionar el último volumen, aparece el volumen total en el visor y la velocidad parpadea para seleccionar las velocidades de pipeteo. Tras seleccionar las velocidades, el primer volumen aparece en el visor y la pipeta estará lista para el pipeteo.

1. Introduzca la punta bajo la superficie del líquido y pulse el disparador. Esta acción tomará el primer volumen y el volumen siguiente aparecerá en el visor.
2. Saque la punta, retirando el exceso de líquido del borde del frasco de la dispensación para eliminar el exceso de líquido.
3. Introduzca la punta bajo la superficie del siguiente líquido y pulse el disparador. Esta acción tomará el volumen actual y el volumen siguiente aparecerá en el visor.

4. Repita los pasos 2. y 3. hasta que el último volumen se descargue en la punta. El volumen total aparece en el visor.
5. Descargue el volumen total pulsando el disparador y manteniéndolo pulsado. El volumen de descarga se incluye en el volumen descargado.
6. Suelte el disparador para que vuelva a la posición inicial.

Si fuera necesario, cambie la punta y siga pipeteando.



**Nota:** La pipeta se puede vaciar en cualquier momento pulsando la tecla de selección a la izquierda CANCEL.

## Options

### Calibrar

Modo de calibración. Consulte el capítulo relativo a la calibración.

### Servicio

El émbolo se puede desconectar y volver a conectar en el modo Service. Si desea obtener más detalles, consulte el capítulo Mantenimiento.

### Idioma

### Nombre

Esta función permite al usuario dar un nombre a la pipeta. El nombre siempre se muestra en el visor cuando la pipeta se encuentra en el modo de reposo. Para cambiar el nombre predeterminado, seleccione NOMBRE en el menú y pulse la función de edición. El primer dígito comienza a parpadear. Cambie el dígito con Tecla de desplazamiento, acepte y pase al siguiente dígito con ACEPTAR. Cuando acepte el último dígito, el nombre cambiará.

### Conexion

Con esta función podrá desactivar la alimentación. Pulse cualquier tecla para activarla de nuevo.

### Zumbador

El zumbador se puede activar y desactivar mediante esta función.

### Version

Aparece en el visor la versión del software.

### Retroilum

Esta función permite activar o desactivar la retroiluminación.



# CALIBRACIÓN

Todas las pipetas FinnpiPETTE se distribuyen ajustadas y calibradas de fábrica para trabajar dentro de los volúmenes especificados con agua destilada o desionizada. Normalmente, las pipetas no tienen que ajustarse. Sin embargo, se han fabricado de forma que puedan volver a calibrarse y ajustarse para trabajar con líquidos de diferentes temperaturas y viscosidades.

## Requisitos de los dispositivos y condiciones del ensayo

Debe utilizar una balanza de laboratorio. Determine el valor de sensibilidad de la escala de la balanza en función del volumen de ensayo seleccionado de la pipeta:

Volumen rango	legible graduación	Precisión repetición(es) y linealidad	Incertidumbre de medición
menos de 10 µl	0,001 mg.	0,001 mg.	0,002µl
10-100 µl	0,01 mg.	0,02 mg.	0,02µl
más de 100 µl	0,1 mg.	0,2 mg.	0,2µl

Si se conoce la incertidumbre de medición de la balanza, podrá utilizarla en lugar de la repetición y la linealidad.

Líquido de ensayo: Agua, destilada o desionizada, agua de "grado 3" conforme a la norma ISO 3696. Los ensayos se deben realizar en una habitación sin corrientes de aire, manteniendo el agua, la pipeta y el aire a una temperatura constante ( $\pm 0,5^{\circ}\text{C}$ ) entre  $15^{\circ}\text{C}$  y  $30^{\circ}\text{C}$ .

La humedad relativa debe ser superior al 50%. La humedad del aire, especialmente cuando se trabaja con volúmenes inferiores a 50µl, debe ser lo más elevada posible para reducir el efecto de la pérdida por evaporación. Se recomienda el uso de accesorios especiales, tales como el concentrador de evaporación.

## Contador de calibración

Al seleccionar MENU -> OPCIONES -> CALIBRAR -> CONTADOR el número de pipeteos realizados desde la última calibración aparece en el visor. El contador se restaura a cero cuando la calibración se lleva a cabo

## Comprobación de la calibración

Se debe comprobar el volumen máximo (volumen nominal) y el volumen mínimo de la pipeta. Humedezca de 3 a 5 veces una nueva punta antes de usarla y realice una serie de diez repeticiones a cada volumen. Las pipetas se ajustan siempre para dispensar (Ex) el volumen seleccionado. Los pesos medidos en la balanza no están permitidos.

### Procedimiento:

1. Realice 10 repeticiones al volumen mínimo.
2. Realice 10 repeticiones al volumen máximo.
3. Calcule la inexactitud (A) y la imprecisión (cv) de cada serie.
4. Compare los resultados con los límites de aceptación de la en la Tabla 1.

Si los resultados se encuentran entre estos límites, la calibración de la pipeta es correcta.

TABLA 1: errores máximos permitidos según ISO8655

<b>Rango</b>	<b>Volumen <math>\mu</math>l</b>	<b>Inexactitud</b>		<b>Imprecisión</b>	
		<b><math>\mu</math>l</b>	<b>%</b>	<b>s.d. <math>\mu</math>l</b>	<b>cv%</b>
1-10 $\mu$ l	10	$\pm 0.120$	$\pm 1.2$	0.080	0.8
	1	$\pm 0.120$	$\pm 12$	0.080	8.0
5-50 $\mu$ l	50	$\pm 0.50$	$\pm 1.0$	0.20	0.4
	5	$\pm 0.50$	$\pm 10$	0.20	4.0
10-100 $\mu$ l	100	$\pm 0.80$	$\pm 0.8$	0.30	0.3
	10	$\pm 0.80$	$\pm 8.0$	0.30	3.0
30-300 $\mu$ l	300	$\pm 4.0$	$\pm 1.3$	1.5	0.5
	30	$\pm 4.0$	$\pm 13$	1.5	5.0
100-1000 $\mu$ l	1000	$\pm 8.0$	$\pm 0.8$	3.0	0.3
	100	$\pm 8.0$	$\pm 8.0$	3.0	3.0
0,5-5 ml	5000	$\pm 40.0$	$\pm 0.8$	15.0	0.3
	500	$\pm 40.0$	$\pm 8.0$	15.0	3.0
1-10 ml	10000	$\pm 60.0$	$\pm 0.6$	30.0	0.3
	1000	$\pm 60.0$	$\pm 6.0$	30.0	3.0

<b>Rango</b>	<b>Canal</b>	<b>Volumen <math>\mu</math>l</b>	<b>Inexactitud</b>		<b>Imprecisión</b>	
			<b><math>\mu</math>l</b>	<b>%</b>	<b>s.d. <math>\mu</math>l</b>	<b>cv%</b>
1-10 $\mu$ l	8, 12	10	$\pm 0.24$	$\pm 2.4$	0.16	1.6
		1	$\pm 0.24$	$\pm 24$	0.16	16
5-50 $\mu$ l	8, 12, 16	50	$\pm 1.0$	$\pm 2.0$	0.4	0.8
		5	$\pm 1.0$	$\pm 20$	0.4	8.0
30-300 $\mu$ l	8, 12	300	$\pm 8.0$	$\pm 2.7$	3.0	1.0
		30	$\pm 8.0$	$\pm 26.7$	3.0	10.0
100-1200 $\mu$ l	8	1200	$\pm 32$	$\pm 2.7$	12	1.0
		100	$\pm 32$	$\pm 32$	12	12

## Ajuste Calibración de dos puntos

Normalmente la calibración que debe utilizar es la de dos puntos.

1. Realice las series de pipeteo con ambos volúmenes máximo y mínimo.
2. Calcule los resultados reales.
3. Pulse MENU y seleccione las opciones con Tecla de desplazamiento y acepte con ACEPTAR.
4. Seleccione CALIBRAR y pulse ACEPTAR.
5. Seleccione dos puntos y confirme con ACEPTAR. Los volúmenes de destino máximo y mínimo se muestran en el visor.
6. Pulse EDITAR y cambie el volumen máximo real con Tecla de desplazamiento y acepte con ACEPTAR.
7. Cambie el volumen mínimo real con Tecla de desplazamiento y acepte con ACEPTAR.
8. El texto GUARDAR? aparece en el visor.
9. Acepte con SI.
10. El ajuste se ha cambiado.

## Calibración de un punto

La calibración de un punto se puede utilizar si debe calibrar un único volumen específico. El volumen de calibración se puede seleccionar a partir del rango de volúmenes completo. Observe que la inexactitud de los demás volúmenes cambia también y que el rendimiento para los demás volúmenes no se puede asegurar.

1. Realice las series de pipeteo con el volumen de calibración.
2. Calcule los resultados.
3. Pulse MENU y seleccione las opciones con Tecla de desplazamiento y acepte con ACEPTAR.
4. Seleccione CALIBRAR y pulse ACEPTAR.
5. Seleccione un punto y confirme con ACEPTAR. El volumen de destino aparece en el visor.
6. Pulse EDITAR y cambie el volumen de destino real con Tecla de desplazamiento y acepte con ACEPTAR.
7. Cambie el volumen real con Tecla de desplazamiento y acepte con ACEPTAR.
8. El texto GUARDAR? aparece en el visor.
9. Acepte con SI.
10. El ajuste se ha cambiado.

## Fórmulas para el cálculo de los resultados

### Conversión de la masa a volumen

$$V = (w + e) \times Z$$

V = volumen (µl)  
w = peso (mg.)  
e = pérdida por evaporación (mg.)  
Z = factor de conversión para la conversión µl/mg.

La pérdida por evaporación puede ser un factor relevante cuando se trabaja con volúmenes reducidos. Para determinar la pérdida de masa, llene de agua el recipiente para pesar, observe la lectura obtenida y ponga en marcha un cronómetro. Compruebe cómo disminuyen los valores al cabo de 30 segundos (p. ej., 6mg = 0,2mg/s).

Compare esta lectura con el tiempo de pipeteo transcurrido entre la acción y la lectura. Normalmente, el tiempo de pipeteo es de 10 segundos y la pérdida de masa de 2 mg. (10 seg. x 0,2mg./seg.) en este ejemplo. Si cubre el recipiente con un concentrador de evaporación o una tapa, no es preciso, por lo general, que corrija la evaporación.

El factor Z se utiliza para convertir el peso del agua en volumen a una temperatura y presión de ensayo. Un valor típico es 1,0032 µl/mg. a 22°C y 95 kPa. **Consulte la tabla de conversiones de la página 29.**

## Inexactitud (error sistemático)

La inexactitud es la diferencia entre el volumen dispensado y el volumen seleccionado de una pipeta.

$$\mathbf{A = \bar{V} - V_0}$$

A = inexactitud  
 $\bar{V}$  = volumen medio  
 $V_0$  = volumen nominal

La inexactitud se puede expresar como un valor relativo:

$$\mathbf{A\% = 100\% \times A / V_0}$$

## Imprecisión (error aleatorio)

La imprecisión hace referencia a la repetibilidad del pipeteo. Se expresa en forma de desviación estándar (s) o como coeficiente de variación (cv)

$$\mathbf{S = \sqrt{\frac{\sum_{i=1}^n (V_i - \bar{V})^2}{n-1}}}$$

s = desviación estándar  
 $\bar{V}$  = volumen medio  
n = número de mediciones

La desviación estándar se puede expresar como un valor relativo (CV)

$$\mathbf{CV = 100\% \times S / \bar{V}}$$

# MANTENIMIENTO

Guarde la pipeta Finnpiquette Novus cuando no se utilice y asegúrese de que se encuentra en posición vertical. Se recomienda para este propósito el uso del soporte especial para pipetas Finnpiquette.

**La parte # se refiere a vistas estalladas que van desde la página 31.**

## Control diario

Compruebe al comienzo de cada día que no haya polvo ni suciedad en la superficie externa de la pipeta. Preste especial atención al cono portapuntas. Utilice exclusivamente etanol al 70 % para limpiar la pipeta (no utilice otro tipo de disolvente).

## Mantenimiento a corto plazo Pipeta monocanal

Si utiliza la pipeta a diario, debe lubricarla y verificar su funcionamiento cada tres meses. El procedimiento de mantenimiento comienza al elegir el modo de Service en el menú (Menu -> Opciones -> Servicio).

### Pipetas hasta 1.000 µl

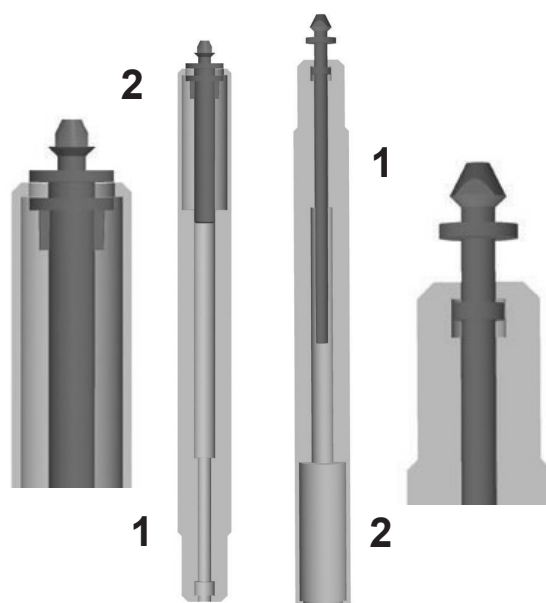
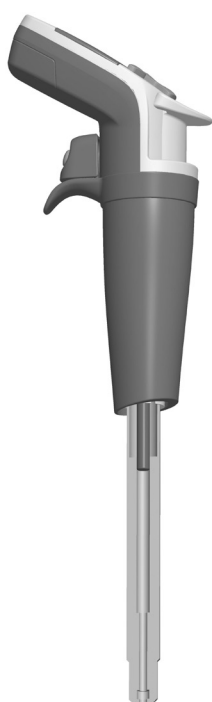
1. Retire el manguito expulsor de puntas inferior 13 tirando de él hacia afuera (ajuste a presión).
2. Pulse el botón del expulsor hacia abajo y sujete la parte superior del expulsor superior 11 entre los dedos.
3. Suelte el botón del expulsor en la posición superior, pero sujete la parte superior del expulsor de la punta 11 en la posición inferior con los dedos.
4. Retire el cono portapuntas tirando de él hacia afuera (ajuste a presión).
5. Pulse y mantenga pulsado el disparador hacia abajo para expulsar el émbolo.
6. Inserte la herramienta especial separadora del émbolo y saque el émbolo 14. El extremo del número 2 está destinado al émbolo 300µl y 1.000µl, el extremo del número 1 está destinado a todos los demás volúmenes más pequeños.

**Consulte la imagen.** Suelte el disparador.

7. Limpie el émbolo 14 con un trapo seco y sin pelo.
8. Compruebe que el cono portapuntas no contenga partículas extrañas.
9. Engrase las partes limpias con el lubricante que viene con la pipeta.
10. Inserte con cuidado el émbolo en el cono portapuntas.

11. Coloque el cono portapuntas en su posición presionándolo mientras pulsa la parte superior del expulsor 11 hasta que oiga un "clic".

12. Pulse el disparador para volver a conectar el émbolo con el mecanismo de accionamiento.
13. Pulse LISTO para volver desde el modo Service.



## Pipetas de 5 ml. y 10 ml.

1. Baje el manguito expulsor de puntas inferior.
2. Compruebe que el botón del expulsor está fuera del todo.
3. Retire el cono portapuntas tirando de él hacia afuera (ajuste a presión).
4. Retire el manguito expulsor tirando como en dos partes (ajuste a presión).
5. Presiones las justas de ajuste para soltar y retirar el cilindro 14.
6. Presione hacia adelante y limpie el émbolo con un trapo seco y sin pelo.
7. Compruebe que el cono portapuntas no contenga partículas extrañas.
8. Engrase las partes limpias con el lubricante que viene con la pipeta.
9. Vuelva a montar los componentes de la pipeta en orden inverso.
10. Coloque el cono portapuntas en su posición presionándolo mientras pulsa la parte superior del expulsor 11 hasta que oiga un "clic".
11. Pulse el disparador para volver a conectar el émbolo con el mecanismo de accionamiento.
12. Pulse LISTO para volver desde el modo Service.

## Mantenimiento a largo plazo Pipeta monocanal

Si la pipeta se utiliza diariamente, debe realizar el mantenimiento cada seis meses. El servicio de mantenimiento empieza por desmontar la pipeta.

### Pipetas hasta 1.000 µl

1. Retire el manguito expulsor de puntas inferior 13 tirando de él hacia afuera (ajuste a presión).
2. Pulse el botón del expulsor hacia abajo y sujete la parte superior del expulsor superior 11 entre los dedos.
3. Suelte el botón del expulsor en la posición superior, pero sujete la parte superior del expulsor de la punta 11 en la posición inferior con los dedos.
4. Retire el cono portapuntas tirando de él hacia afuera (ajuste a presión).
5. Pulse y mantenga pulsado el disparador hacia abajo para expulsar el émbolo.
6. Inserte la herramienta especial separadora del émbolo y saque el émbolo 14. El extremo del número 2 está destinado al émbolo 300µl y 1.000µl, el extremo del número 1 está destinado a todos los demás volúmenes más pequeños. **Consulte la imagen de la página 21.** Suelte el disparador.
7. Retire la tapadera del muelle 25 presionándola hacia abajo y girándola a la vez 90 grados. Retire el muelle 16.
8. Retire el resto de las partes del cono portapuntas con el émbolo.
9. Limpie las partes con un trapo seco y sin pelo.
10. Compruebe que el cono portapuntas no contenga partículas extrañas.
11. Engrase las partes limpias con el lubricante que viene con la pipeta.

## Pipetas de 5 ml. y 10 ml.

El mantenimiento a largo plazo para pipetas de 5 ml. y de 10 ml. es el mismo que el que se realiza a corto plazo.

## Reensamblaje:

### Pipetas de 1 a 10 $\mu$ l

1. Coloque la tapadera del muelle 25, el muelle 16, el soporte del muelle 17 y el tubo 18 de nuevo en el émbolo.
2. Deslice la junta tórica más grande 19, la más pequeña 20 y el tubo 21 en el émbolo.
3. Deslice el muelle pequeño 22, el soporte del muelle 23 y la junta tórica 24 en el tubo 21.
4. Deslice cuidadosamente todo el conjunto hacia el cono portapuntas y presione hacia abajo la tapadera del muelle 25 y gírelo 90 grados.
5. Sujete la parte superior del expulsor superior 11 entre los dedos y bájela.
6. Coloque el cono portapuntas en su posición presionándolo mientras pulsa la parte superior del expulsor 11 hasta que oiga un "clic".
7. Vuelva a montar el manguito expulsor de puntas inferior 13 (ajuste a presión).
8. Pulse el disparador para volver a conectar el émbolo con el mecanismo de accionamiento.
9. Pulse LISTO para volver desde el modo Service.

### Pipetas de 5 a 50 $\mu$ l:

1. Coloque la tapadera del muelle 25, el muelle 16, el soporte del muelle 17 y el tubo 18 de nuevo en el émbolo.
2. Deslice la junta tórica más grande 19, la más pequeña 20 y el soporte de la junta tórica 21 en el émbolo.
3. Deslice el muelle pequeño 22 en el émbolo.
4. Deslice cuidadosamente todo el conjunto hacia el cono portapuntas y presione hacia abajo la tapadera del muelle 25 y gírelo 90 grados.
5. Sujete la parte superior del expulsor superior 11 entre los dedos y bájela.
6. Coloque el cono portapuntas en su posición presionándolo mientras pulsa la parte superior del expulsor 11 hasta que oiga un "clic".
7. Vuelva a montar el manguito expulsor de puntas inferior 13 (ajuste a presión).
8. Pulse el disparador para volver a conectar el émbolo con el mecanismo de accionamiento.
9. Pulse LISTO para volver desde el modo Service.

### Pipetas de 1 a 100 $\mu$ l:

1. Coloque la tapadera del muelle 25, el muelle 16, el soporte del muelle 17 y la junta tórica 20 de nuevo en el émbolo.
2. Deslice cuidadosamente todo el conjunto hacia el cono portapuntas y presione hacia abajo la tapadera del muelle 25 y gírelo 90 grados.
3. Sujete la parte superior del expulsor superior 11 entre los dedos y bájela.
4. Coloque el cono portapuntas en su posición presionándolo mientras pulsa la parte superior del expulsor 11 hasta que oiga un "clic".
5. Vuelva a montar el manguito expulsor de puntas inferior 13 (ajuste a presión).
6. Pulse el disparador para volver a conectar el émbolo con el mecanismo de accionamiento.
7. Pulse LISTO para volver desde el modo Service.

### **Pipetas de 30 a 300 µl:**

1. Coloque la tapadera del muelle 25, el muelle 16, el soporte del muelle 17 y la junta tórica 20 de nuevo en el émbolo.
2. Deslice cuidadosamente todo el conjunto hacia el cono portapuntas y presione hacia abajo la tapadera del muelle 25 y gírelo 90 grados.
3. Sujete la parte superior del expulsor superior 11 entre los dedos y bájela.
4. Coloque el cono portapuntas en su posición presionándolo mientras pulsa la parte superior del expulsor 11 hasta que oiga un "clic".
5. Vuelva a montar el manguito expulsor de puntas inferior 13 (ajuste a presión).
6. Pulse el disparador para volver a conectar el émbolo con el mecanismo de accionamiento.
7. Pulse LISTO para volver desde el modo Service.

### **Pipetas de 100 a 1.000 µl:**

1. Coloque la tapadera del muelle 25, el muelle 16, el soporte del muelle 17 y la junta tórica 20 de nuevo en el émbolo.
2. Deslice con cuidado todo el conjunto en el cono portapuntas.
3. Presione hacia abajo la tapadera del muelle 25 y gírelo 90 grados.
4. Sujete la parte superior del expulsor superior 11 entre los dedos y bájela.
5. Coloque el cono portapuntas en su posición presionándolo mientras pulsa la parte superior del expulsor 11 hasta que oiga un "clic".
5. Vuelva a montar el manguito expulsor de puntas inferior 13 (ajuste a presión).
6. Pulse el disparador para volver a conectar el émbolo con el mecanismo de accionamiento.
7. Pulse LISTO para volver desde el modo Service.

## **Mantenimiento a corto plazo Pipeta multicanal**

Si utiliza la pipeta a diario, debe lubricarla y verificar su funcionamiento cada tres meses. El procedimiento de mantenimiento comienza al elegir el modo de Service en el menú (Menu -> Opciones -> Servicio).

1. Compruebe que el botón del expulsor está fuera del todo.
2. Baje el expulsor de puntas del módulo y retire el módulo del cono portapuntas tirando de él hacia afuera (ajuste a presión).
3. Saque el anillo de color 15. Abra ligeramente el extremo superior del expulsor de puntas y retire el expulsor. Saque el muelle del módulo y la pinza 22.
4. Utilice un destornillador para retirar los cuatro/seis tornillos de la tapa del módulo y levántela.
5. Retire la barra del émbolo y limpie los pistones y los conos portapuntas con un trapo seco.
6. Si fuera necesario, sustituya las juntas tóricas tal y como se describe en Mantenimiento a largo plazo.
7. Lubrique los pistones limpios con el lubricante que se incluye en el paquete de la pipeta.
8. Instale la barra del émbolo, con los pistones y los conos portapuntas, en la tapa y ciérrela con los cuatro/seis tornillos. Inserte la pinza 22.
9. Coloque el expulsor de puntas y el muelle del módulo en el cuello del módulo. Empuje el muelle hacia la parte inferior del expulsor de puntas. Cierre el expulsor de puntas con el anillo de color.



10. Coloque el módulo del cono portapuntas en su posición presionándolo mientras pulsa el expulsor hasta que oiga un "clic".
11. Pulse el disparador para volver a conectar el émbolo con el mecanismo de accionamiento.
12. Pulse LISTO para volver desde el modo Service.

## Mantenimiento a largo plazo Pipeta multicanal

Si la pipeta se utiliza diariamente, debe realizar el mantenimiento cada seis meses. El servicio de mantenimiento empieza por desmontar la pipeta. El procedimiento de mantenimiento comienza al elegir el modo Service en el menú (Menu -> Opciones -> Servicio).

1. Compruebe que el botón del expulsor está fuera del todo.
2. Baje el expulsor de puntas del módulo y retire el módulo del cono portapuntas tirando de él hacia afuera (ajuste a presión).
3. Saque el anillo de color 15. Abra ligeramente el extremo superior del expulsor de puntas y retire el expulsor. Saque el muelle del módulo y la pinza 22.
4. Utilice un destornillador para retirar los cuatro/seis tornillos de la tapa del módulo y levántela.
5. Retire la barra del émbolo y limpie los pistones y los conos portapuntas con un trapo seco.
6. **100-1200 µl:** Tire de los conos portapuntas para retirarlos de los émbolos. Limpie los cilindros 30, los émbolos y los anillos de sellado. Si un anillo de sellado presenta daños, es necesario reemplazar la totalidad del conjunto de émbolo 31. Engrase los anillos de sellado y los cilindros, evitando aplicar demasiado lubricante. Vuelva a instalar el cono portapuntas de nuevo en los émbolos.

**30 - 300 µl & 5 - 50 µl:** Abra el cono portapuntas liberando con cuidado el anillo de la tapa de su junta a presión con el destornillador. Retire todas las piezas del cono portapuntas. Limpie todas las piezas. Si fuera necesario, sustituya las juntas tóricas. Tome un émbolo. Deslice el anillo de la tapa 32 (orificio grande), ( junta de soporte 35 30-300µl), muelle 33, junta de soporte 35, junta tórica 37 (grande) y junta tórica 36 (pequeña) en el émbolo. Lubrique la junta tórica con el lubricante que se incluye en el paquete de la pipeta. Deslice todas las piezas en el cono portapuntas y cierre la junta a presión del anillo de la tapa.

**1-10 µl:** Abra el cono portapuntas liberando con cuidado el anillo de la tapa de su junta a presión con el destornillador. Retire todas las piezas del cono portapuntas. Limpie todas las piezas. Si fuera necesario, sustituya las juntas tóricas. Tome un émbolo.

Deslice el anillo de la tapa 32 (orificio grande), soporte 35, junta tórica 36 (grande), junta tórica 37 (pequeña) y soporte de la junta tórica 38 en el émbolo. A continuación, deslice el muelle 39, el soporte del muelle 40 (bordes afilados primero) y la junta tórica 41 en el soporte de la junta tórica 38. Lubrique las juntas tóricas con el lubricante que se incluye en el paquete de la pipeta. Deslice todas las piezas en el cono portapuntas y cierre la junta a presión del anillo de la tapa.

## Instrucciones de servicio técnico para conos porta-puntas de pipetas multicanal

### Sustitución de la batería

7. Instale la barra de émbolos con los émbolos y conos portapuntas en la cubierta. Coloque los pernos de alineación hacia el mismo lado cuando monte el módulo. Cierre la cubierta con los cuatro/seis tornillos. Inserte el clip 22.
8. Coloque el expulsor de puntas y el muelle del módulo en el cuello del módulo. Empuje el muelle hacia la parte inferior del expulsor de puntas. Cierre el expulsor de puntas con el anillo de color.
9. Coloque el módulo del cono portapuntas en su posición presionándolo mientras pulsa el expulsor hasta que oiga un "clic".
10. Pulse el disparador para volver a conectar el émbolo con el mecanismo de accionamiento.
11. Pulse LISTO para volver desde el modo Service.

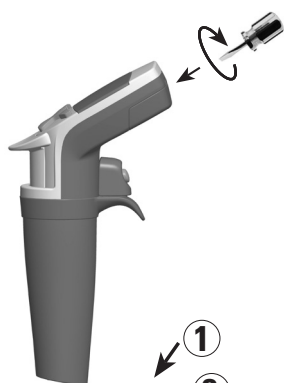
Para garantizar un correcto funcionamiento de todos los canales de una pipeta multicanal, debe reemplazar a la vez todos los conos porta-puntas siempre que deba reemplazar uno de ellos. No combine conos porta-puntas de paquetes distintos, dado que cada bolsa contiene un conjunto de conos porta-puntas que se corresponden exactamente. Coloque los pernos de alineación hacia el mismo lado cuando monte el módulo. **Consulte la imagen de la página 35.**

Hay dos versiones de tapas de batería en las pipetas Finnpiquette Novus.

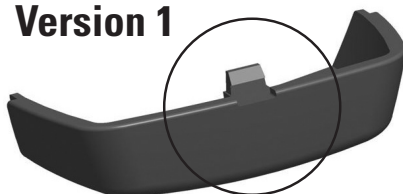
- Siga las instrucciones que aparecen a continuación dependiendo de la versión de la tapa de la batería.

#### Apertura de la tapa versión 1 de la batería

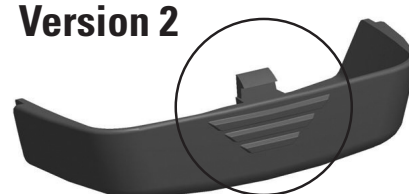
- Utilice un pequeño destornillador plano para abrir la tapa de la batería.
- Introduzca la punta del destornillador en la ranura y gire para abrir la tapa.
- Desconecte el conector de la batería y retire la batería.



#### Version 1



#### Version 2



#### Apertura de la tapa versión 2 de la batería

- Abra la tapa de la batería presionando la tapa y tirando de ella como aparece en la imagen.
- Desconecte el conector de la batería y retire la batería.

Para instalar la batería, **vea la página 6.**



**Nota:** La tapa versión 1 de la batería no es reutilizable.

## Esterilización Pipeta monocanal

Para esterilizar el cono portapuntas, introdúzcalo en el autoclave a 121°C (252 °F) (2 ata) durante unos 20 minutos. Puede utilizar bolsas para la esterilización con vapor cuando sea necesario.

1. Retire el manguito expulsor de puntas inferior 13 tirando de él hacia afuera (ajuste a presión).
2. Pulse el botón del expulsor hacia abajo y sujete la parte superior del expulsor superior 11 entre los dedos.
3. Suelte el botón del expulsor en la posición superior, pero sujete la parte superior del expulsor de la punta 11 en la posición inferior con los dedos.
4. Retire el cono portapuntas tirando de él hacia afuera (ajuste a presión).
5. Pulse y mantenga pulsado el disparador hacia abajo para expulsar el émbolo.
6. Inserte la herramienta especial separadora del émbolo y saque el émbolo 14. El extremo del número 2 está destinado al émbolo 300µl y 1.000µl, el extremo del número 1 está destinado a todos los demás volúmenes más pequeños. **Consulte la imagen de la página 21.** Suelte el disparador.
7. Retire la tapadera del muelle 25 presionándola hacia abajo y girándola a la vez 90 grados. Retire el muelle 16.
8. Esterilice en el autoclave todas las partes del módulo a 121°C (252 °F) durante 20 minutos.
9. Deje que las partes se enfríen hasta alcanzar la temperatura ambiente durante dos horas como mínimo.
10. Con pipetas de hasta 100µl, vuelva a montar la placa 25 y el muelle 16. Con pipetas de 300µl y 1.000µl vuelva a montar el muelle 16.
11. Fije el módulo de nuevo a la pipeta tal y como se describe en la sección Mantenimiento.

Una vez esterilizado en el autoclave, deje enfriar el módulo a temperatura ambiente durante dos horas como mínimo. Antes de pipetear, compruebe que el módulo está seco. Es aconsejable que compruebe la calibración cada vez que termine el ciclo de esterilización.

## Esterilización Pipeta multicanal

Para esterilizar el cono portapuntas, introdúzcalo en el autoclave a 121°C (252°F) (2 ata) durante unos 20 minutos. Puede utilizar bolsas para la esterilización con vapor cuando sea necesario.



**Atención:** El módulo para 1.200 µl NO puede esterilizarse en autoclave.

Retire y fije el módulo de nuevo a la pipeta tal y como se describe en la sección Mantenimiento. Una vez esterilizado en el autoclave, deje enfriar el módulo a temperatura ambiente durante dos horas como mínimo. Antes de pipetear, compruebe que el módulo está seco. Es aconsejable que compruebe la calibración cada vez que termine el ciclo de esterilización.

# SOLUCIÓN DE PROBLEMAS

En la tabla que aparece a continuación se describen varios problemas que pueden surgir y la manera de solucionarlos.

Defecto	Posible causa	Solución
Goteo	Colocación incorrecta de la punta.	Coloque la punta firmemente.
	Presencia de partículas extrañas entre la punta y el cono portapuntas.	Limpie los conos portapuntas y coloque puntas nuevas.
	Presencia de partículas extrañas entre el émbolo, la junta tórica y el cilindro.	Limpie y lubrique la junta tórica y el cilindro.
	Cantidad insuficiente de lubricante en el cilindro y la junta tórica.	Lubrique los componentes correctamente.
	La junta tórica está dañada.	Cambie la junta tórica.
Dispensación errónea	Manejo incorrecto.	Siga las instrucciones atentamente.
	Colocación incorrecta de la punta.	Coloque la punta firmemente.
Dispensación errónea con determinados líquidos	Cambios en la calibración: causados por un mal uso, por ejemplo, una calibración inapropiada.	Vuelva a calibrar la pipeta siguiendo las instrucciones.
	Puede que deba volver a calibrar la pipeta para trabajar con líquidos muy	Vuelva a calibrar la pipeta con los líquidos con los que va a trabajar.
No hay dispensación	Los pistones se han atascado o no están conectados	Retire el módulo del cono portapuntas. Mueva el émbolo manualmente o con un extractor. Fije el módulo en el modo Service.



**ADVERTENCIA** El mantenimiento de la pipeta Finnpipette se puede llevar a cabo fácilmente en el laboratorio. Si desea que nosotros o su representante local realicemos este servicio, envíenos la pipeta, asegurándose de descontaminarla previamente.

Tenga en cuenta que las autoridades del servicio de correos de su país pueden prohibir o limitar el envío de materiales contaminados.

# Tabla de conversiones

Valor del factor de conversión Z ( $\mu\text{l}/\text{mg}$ ), como función de temperatura y presión, para el agua destilada.

Temperature °C	Air pressure kPa						
	80	85	90	95	100	101.3	105
15.0	1.0017	1.0018	1.0019	1.0019	1.0020	1.0020	1.0020
15.5	1.0018	1.0019	1.0019	1.0020	1.0020	1.0020	1.0021
16.0	1.0019	1.0020	1.0020	1.0021	1.0021	1.0021	1.0022
16.5	1.0020	1.0020	1.0021	1.0021	1.0022	1.0022	1.0022
17.0	1.0021	1.0021	1.0022	1.0022	1.0023	1.0023	1.0023
17.5	1.0022	1.0022	1.0023	1.0023	1.0024	1.0024	1.0024
18.0	1.0022	1.0023	1.0023	1.0024	1.0025	1.0025	1.0025
18.5	1.0023	1.0024	1.0024	1.0025	1.0025	1.0026	1.0026
19.0	1.0024	1.0025	1.0025	1.0026	1.0026	1.0027	1.0027
19.5	1.0025	1.0026	1.0026	1.0027	1.0027	1.0028	1.0028
20.0	1.0026	1.0027	1.0027	1.0028	1.0028	1.0029	1.0029
20.5	1.0027	1.0028	1.0028	1.0029	1.0029	1.0030	1.0030
21.0	1.0028	1.0029	1.0029	1.0030	1.0031	1.0031	1.0031
21.5	1.0030	1.0030	1.0031	1.0031	1.0032	1.0032	1.0032
22.0	1.0031	1.0031	1.0032	1.0032	1.0033	1.0033	1.0033
22.5	1.0032	1.0032	1.0033	1.0033	1.0034	1.0034	1.0034
23.0	1.0033	1.0033	1.0034	1.0034	1.0035	1.0035	1.0036
23.5	1.0034	1.0035	1.0035	1.0036	1.0036	1.0036	1.0037
24.0	1.0035	1.0036	1.0036	1.0037	1.0037	1.0038	1.0038
24.5	1.0037	1.0037	1.0038	1.0038	1.0039	1.0039	1.0039
25.0	1.0038	1.0038	1.0039	1.0039	1.0040	1.0040	1.0040
25.5	1.0039	1.0040	1.0040	1.0041	1.0041	1.0041	1.0042
26.0	1.0040	1.0041	1.0041	1.0042	1.0042	1.0043	1.0043
26.5	1.0042	1.0042	1.0043	1.0043	1.0044	1.0044	1.0044
27.0	1.0043	1.0044	1.0044	1.0045	1.0045	1.0045	1.0046
27.5	1.0045	1.0045	1.0046	1.0046	1.0047	1.0047	1.0047
28.0	1.0046	1.0046	1.0047	1.0047	1.0048	1.0048	1.0048
28.5	1.0047	1.0048	1.0048	1.0049	1.0049	1.0050	1.0050
29.0	1.0049	1.0049	1.0050	1.0050	1.0051	1.0051	1.0051
29.5	1.0050	1.0051	1.0051	1.0052	1.0052	1.0052	1.0053
30.0	1.0052	1.0052	1.0053	1.0053	1.0054	1.0054	1.0054

# DATOS TÉCNICOS

## Battery

Tipo:	Batería de iones de litio
Capacidad:	950 mAh
Tiempo de carga:	Aprox. 1 h
Tiempo de carga:	0 a +45°C

## Unidad de fuente de alimentación

Tipo:	Fuente de alimentación con conmutación
Input voltage:	100-240 V ~50/60 Hz, 300 mA
Output voltage:	5.0 V $\pm$ 500 mA

## Finnpipette Novus

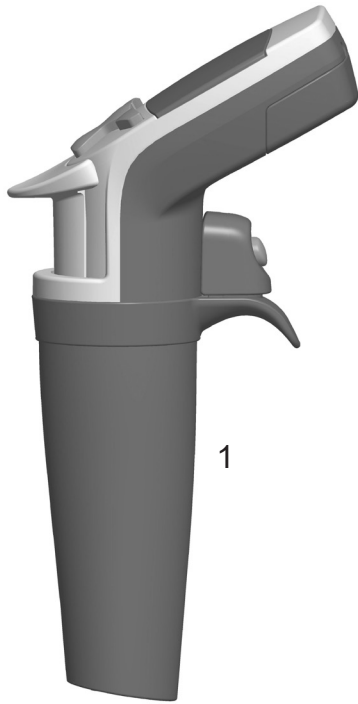
Tipo:	148
Peso con batería (punta no incluida):	Pipeta monocanal 210 g máx. Pipeta multicanal 315 g máx.
Manejo:	Uso exclusivo en interiores
Altitud:	Hasta 2000 m
Temperatura de funcionamiento:	+15 a +35°C
Humedad del aire en funcionamiento:	20 a 85% de humedad relativa
Grado de contaminación:	2 según la norma IEC 60664-1*
Temperatura de almacenamiento:	$\leq$ 1 mes -20 a +45 °C (60 $\pm$ 25% de humedad relativa) > 1 mes -10 +20 °C (60 $\pm$ 25% de humedad relativa)

Se recomienda cargar la pipeta cada dos meses, aunque no se use.

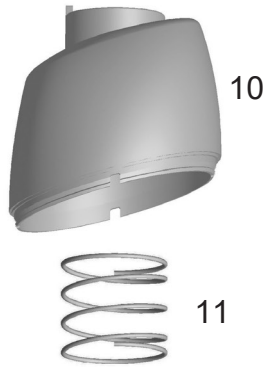
\*) El grado de contaminación describe la cantidad de contaminación conductiva presente en el entorno de funcionamiento. El grado de contaminación 2 asume que normalmente solo hay contaminación no conductora, como el polvo, con la excepción de la conductividad ocasional causada por la condensación.

# PIEZAS DE RECAMBIO

## Pipeta monocalnal



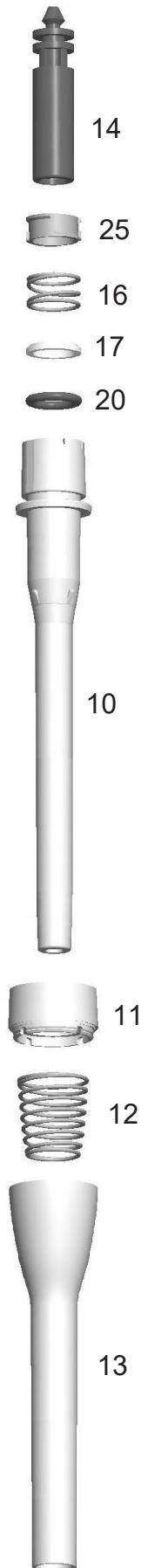
**1-10 ml**



**0,5-5 ml**



**100-1000 µl**



### **1-10ml 2209580**

- 1. 2209680
- 10. 1062620
- 11. 1132390
- 12. 2209600
- 13. 1033050
- 14. 1060510
- 15. 1060530

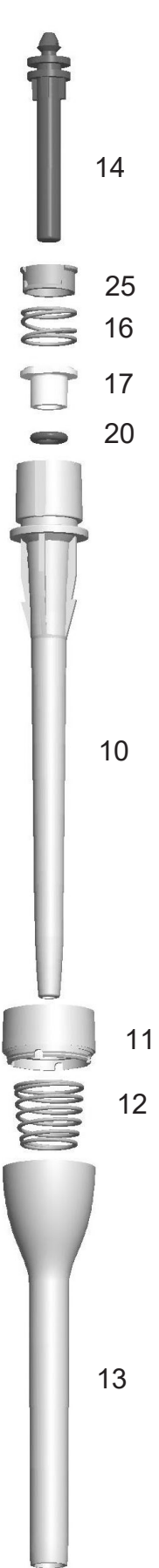
### **0,5-5ml 2209570**

- 1. 2209670
- 10. 1062610
- 11. 1132390
- 12. 2209590
- 13. 1030230
- 14. 1060790
- 15. 1060810

### **100-1000µl 2209560**

- 1. 2209660
- 10. 1062030
- 11. 1062600
- 12. 1132180
- 13. 1062060
- 14. 1062360
- 16. 1132620
- 17. 1060630
- 20. 1030020
- 25. 1061350

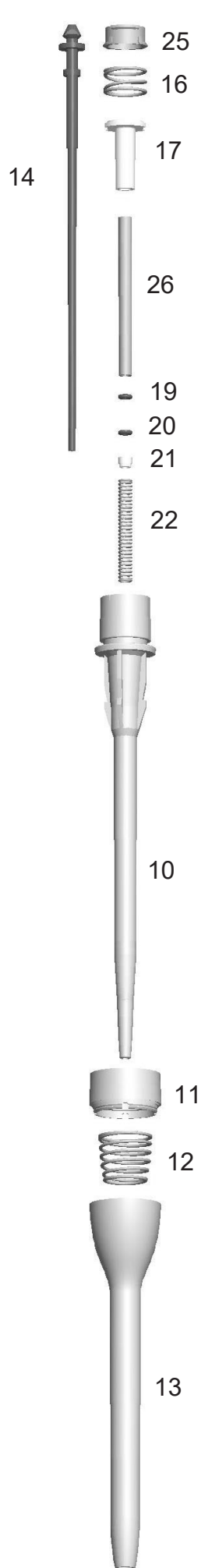
**30-300  $\mu$ l**



**10-100  $\mu$ l**



**5-50  $\mu$ l, 5-50  $\mu$ l Micro**



**1-10  $\mu$ l, 1-10  $\mu$ l Micro**





**30-300µl 2209550**

1. 2209650  
10. 1062020  
11. 1062590  
12. 1132180  
13. 1062050  
14. 1062250  
16. 1132620  
17. 1060620  
20. 1033180  
25. 1061430

**10-100µl 2209540**

1. 2209640  
10. 1062020  
11. 1062570  
12. 1132180  
13. 1062050  
14. 1062260  
16. 1132620  
17. 1060610  
20. 1030510  
25. 1061420

**5-50µl 2209530****5-50µl Micro 2209520**

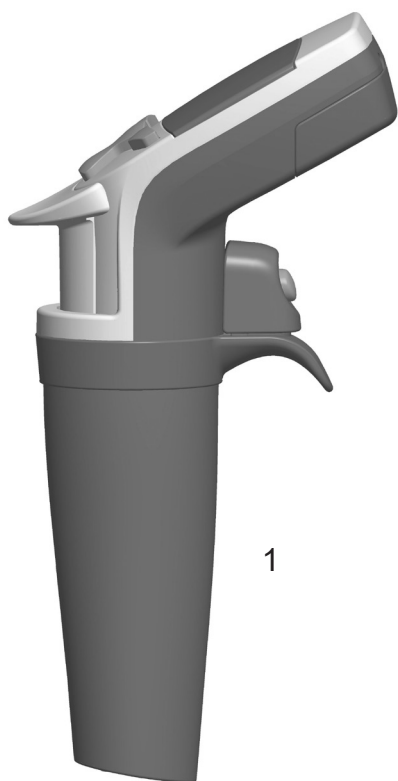
1. 2209700  
1. 2209630 **Micro**  
10. 1062010  
10. 1062000 **Micro**  
11. 1062570  
11. 1062580 **Micro**  
12. 1132180  
13. 1062050  
13. 1062040 **Micro**  
14. 1062310  
16. 1132620  
17. 1060600  
19. 1030500  
20. 1033060  
21. 10593500  
22. 1132000  
22. 1132340 **Micro**  
25. 1060890  
26. 1061410

**1-10µl 2209510****1-10µl Micro 2209500**

1. 2209690  
1. 2209620 **Micro**  
10. 1062000  
11. 1062570  
11. 1062560 **Micro**  
12. 1132180  
13. 1062050  
13. 1062040 **Micro**  
14. 2207990  
16. 1132620  
17. 1060600  
18. 1060740  
19. 1030380  
20. 1030060  
21. 10593290  
22. 1131800  
23. 10593360  
24. 1030170  
25. 1060910  
26. 1061390

# PIEZAS DE RECAMBIO

## Pipeta multicanal



### 8-channel

14.	1062470
15.	1062460
16.	1062450
17.	1062380
18.	1062390
19.	1132470
21.	4x0202040
22.	1132490
23.	2x1062400
24.	2x1061300

### 12-channel

14.	1062470
15.	1062460
16.	1062440
17.	1062420
18.	1062410
19.	1132480
20.	2x0202020
21.	4x0202040
22.	1132500
23.	2x1062430
24.	3x1061300

### 16-channel

1.	2209790
14.	1062470
15.	1062460
16.	1062450
17.	1062380
18.	1062390
19.	1132470
21.	4x0202040
22.	1132490
23.	2x1062401
31.	2x11072010
32.	10593840
33.	2x1132130
34.	1132150
35.	2x10593500
36.	2x1030170
37.	10593870
42.	2207950 <b>8 pcs</b>

### 1-10µl

1.	2209760
31.	2209870
32.	1061020
34.	1131630
35.	10593280
36.	1030380
37.	1033160
38.	10593290
39.	1131900
40.	10593360
41.	1030170
42.	2209110 <b>12 pcs</b>

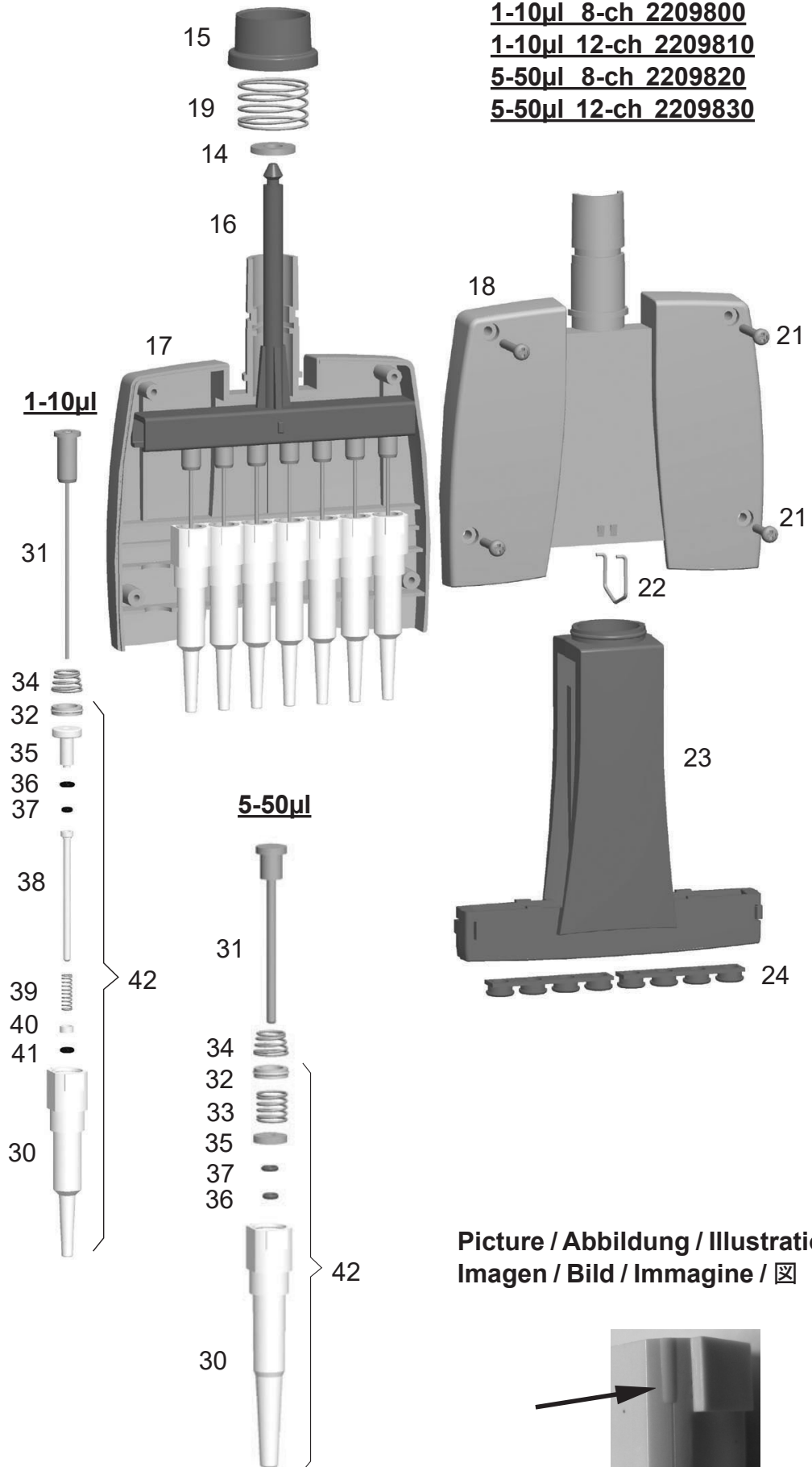
### 5-50µl

1.	2209770
31.	2208880
32.	1061020
33.	1131400
34.	1131630
35.	10589500
36.	1030480
37.	1030160
42.	2209090 <b>12 pcs</b>

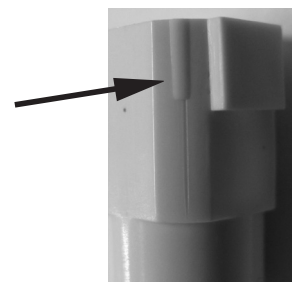
### 30-300µl

1.	2209780
31.	10589170
32.	10589490
33.	1132810
34.	1131630
35.	1061980
36.	1033330
37.	1030550
42.	2212700 <b>12 pcs</b>

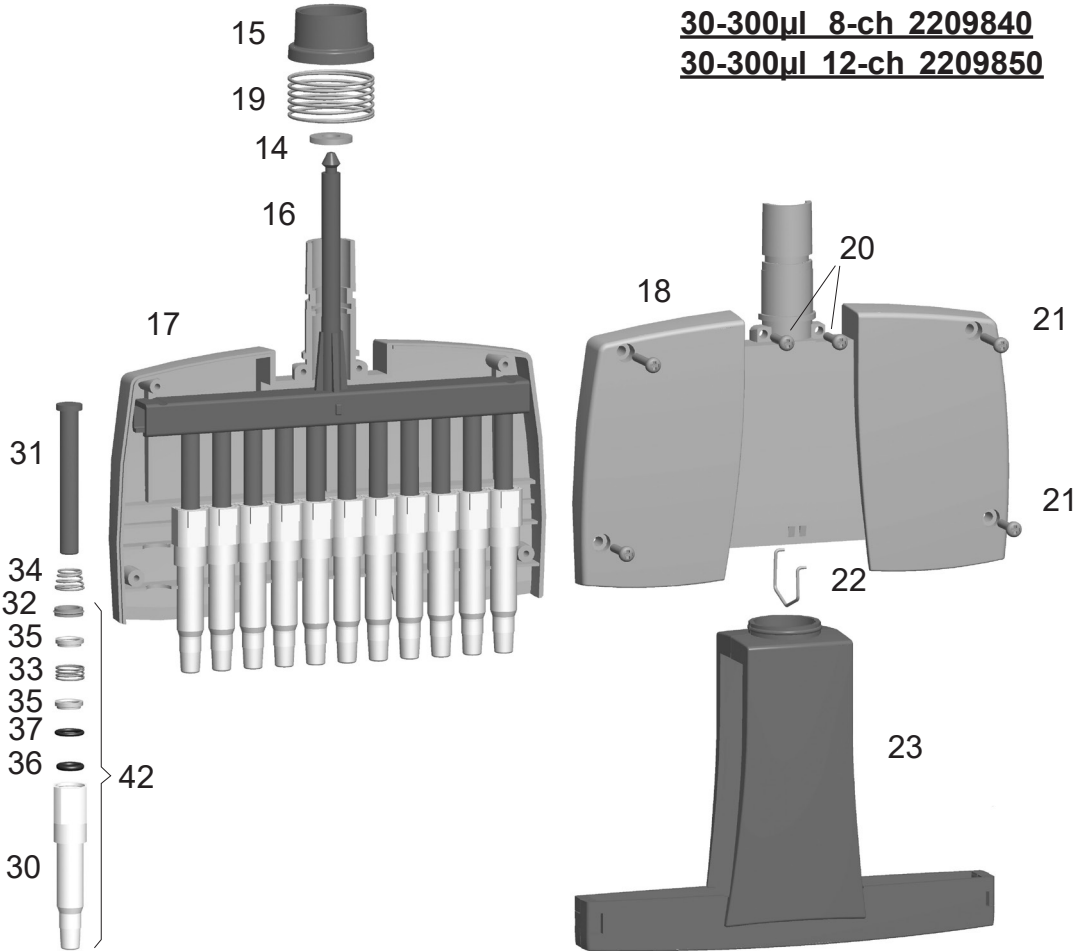
**1-10µl 8-ch 2209800**  
**1-10µl 12-ch 2209810**  
**5-50µl 8-ch 2209820**  
**5-50µl 12-ch 2209830**



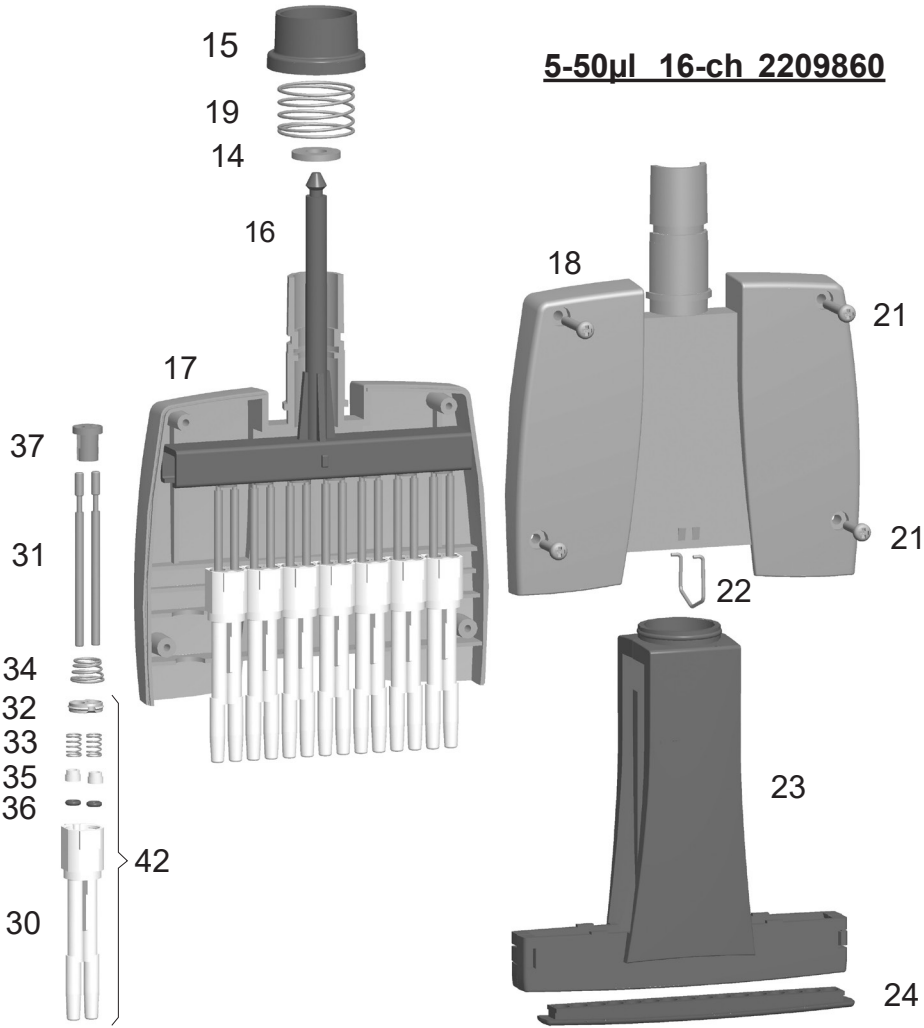
Picture / Abbildung / Illustration /  
 Imagen / Bild / Immagine / 𠄎

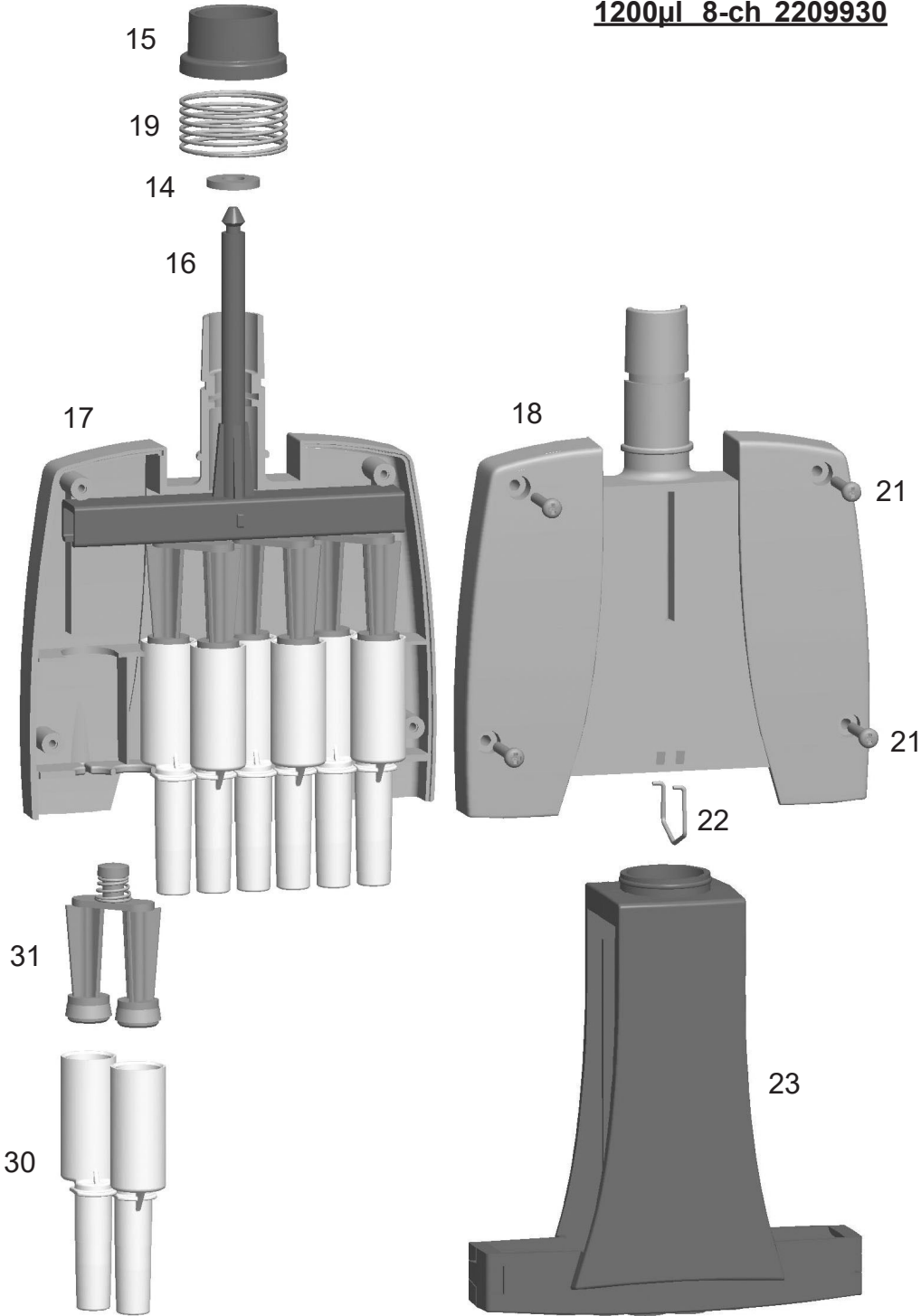


**30-300µl 8-ch 2209840**  
**30-300µl 12-ch 2209850**



**5-50µl 16-ch 2209860**





**1200 µl 8-channel**

- 1. 2209940
- 14. 1062470
- 15. 1062460
- 16. 1062780
- 17. 1062750
- 18. 1062740
- 19. 1132480
- 21. 4x0202050
- 22. 1132630
- 23. 2x1062760
- 30. 1062720
- 31. 2209920



## Tip Ordering Information

	<b>Code</b>	<b>Finntip</b>	<b>Volume</b>	<b>Qty</b>
*	9400300	10 Micro	0,2-10 µl	10x96/rack
	9400303	10 Micro sterile	0,2-10 µl	10x96/rack
*	94060100	Flex 10	0,2-10 µl	10x96/rack
	94060103	Flex 10 sterile	0,2-10 µl	10x96/rack
*	9400610	20 Micro	0,2-20 µl	10x384/rack
	9400613	20 Micro sterile	0,2-20 µl	10x384/rack
*	9400370	50 Micro	0,2-50 µl	10x384/rack
	9400373	50 Micro sterile	0,2-50 µl	10x384/rack
*	9400130	200 Ext	5-200 µl	10x96/rack
	9400133	200 Ext sterile	5-200 µl	10x96/rack
*	94060310	Flex 200	1-200 µl	10x96/rack
	94060313	Flex 200 sterile	1-200 µl	10x96/rack
*	9400260	250 Univ.	0,5-250 µl	10x96/rack
	9400263	250 Univ. sterile	0,5-250 µl	10x96/rack
*	9401250	300	5-300 µl	10x96/rack
	9401253	300 sterile	5-300 µl	10x96/rack
*	94060510	Flex 300	5-300 µl	10x96/rack
	94060513	Flex 300 sterile	5-300 µl	10x96/rack
*	9401110	1000	100-1000 µl	10x96/rack
	9401113	1000 sterile	100-1000 µl	10x96/rack
*	94060710	Flex 1000	100-1000 µl	10x96/rack
	94060713	Flex 1000 sterile	100-1000 µl	10x96/rack
*	9402070	5 ml	1-5 ml	5x54/rack
	9402073	5 ml sterile	1-5 ml	5x54/rack
*	9402160	10 ml	1-10 ml	5x24/rack
	9402163	10 ml sterile	1-10 ml	5x24/rack
	94060970	Flex 10ml Ext	1-10 ml	100 pcs/bag
	94060973	Flex 10ml Ext sterile	1-10 ml	50 pcs/bag

### \* Also available in bags

	<b>Code</b>	<b>Finntip Filter</b>	<b>Volume</b>	<b>Qty</b>
	94052000	10 Micro sterile	0,2-10 µl	10x96/rack
	94056980	Flex 10 sterile	0,2-10 µl	10x96/rack
	94052100	10 sterile	0,5-10 µl	10x96/rack
	94052020	20 Micro sterile	0,2-20 µl	10x384/rack
	94052150	20 sterile	0,5-20 µl	10x96/rack
	94052160	30 sterile	0,5-30 µl	10x96/rack
	94056510	Flex 30 sterile	5-30 µl	10x96/rack
	94052060	50 Micro sterile	0,2-50 µl	10x384/rack
	94052200	100 µl sterile	0,5-100 µl	10x96/rack
	94052310	100 µl Ext sterile	5-100 µl	10x96/rack
	94056520	Flex 100 sterile	5-100 µl	10x96/rack
	94052300	200 µl sterile	0,5-200 µl	10x96/rack
	94052320	200 µl Ext sterile	5-200 µl	10x96/rack
	94056380	Flex 200 sterile	1-200 µl	10x96/rack
	94052350	300 µl sterile	5-300 µl	10x96/rack
	94056580	Flex 300 sterile	5-300 µl	10x96/rack
	94052410	1000 µl sterile	100-1000 µl	10x96/rack
	94052430	1000 µl Ext sterile	100-1000 µl	5x96/rack
	94056710	Flex 1000 sterile	100-1000 µl	10x96/rack
	94052550	5 ml sterile	1-5 ml	5x54/rack
	94052600	10 ml sterile	1-10 ml	5x24/rack
	94056970	Flex 10 ml Ext sterile	1-10 ml	50/bag

This product is covered by patents issued in the US.

For patent coverage, see <http://www.thermofisher.com/pipetteip>

**[thermofisher.com](http://thermofisher.com)**

**[info.pipettes@thermofisher.com](mailto:info.pipettes@thermofisher.com)**

© 2022 Thermo Fisher Scientific Inc. All rights reserved. All trademarks are the property of Thermo Fisher Scientific Inc. and its subsidiaries. Specifications, terms and pricing are subject to change. Not all products are available in all countries. Please consult your local sales representative for details.

**Thermo Fisher Scientific Oy**

Ratastie 2

01620 Vantaa

Finland

1509000-08-ES

**thermo**  
scientific